

Sun Special®

Qualidade e Tecnologia

MANUAL DE INSTRUÇÕES

Máquina de Costura

Zig Zag de Braço

Modelo: SS2153DMX-H-KC

1. Introdução:

Essas máquinas adotam linha de ligação, grande lançadeira giratória, barra de agulha oscilante para cima e para baixo alimentando simultaneamente, formando ponto de travamento em zig-zag.

A bela aparência, média estrutura, o uso de sistema de lubrificação automática com óleo, tornando a operação suave, baixo ruído, fazendo a máquina em zig-zag convertida livremente para cima e para baixo simultaneamente, estrutura de alimentação torna-a fácil de operar, boa costura, belos pontos;

A máquina pode ser realizada após a substituição de certas peças ou derivados de funcionalidade melhorada, formar uma máquina de costura em zig-zag de ponto especial;

Esta máquina é amplamente utilizada em roupas, malas, couro, calçados e outras indústrias, para costuras planas moderadas e grossas e ponto em zig-zag, patchwork.

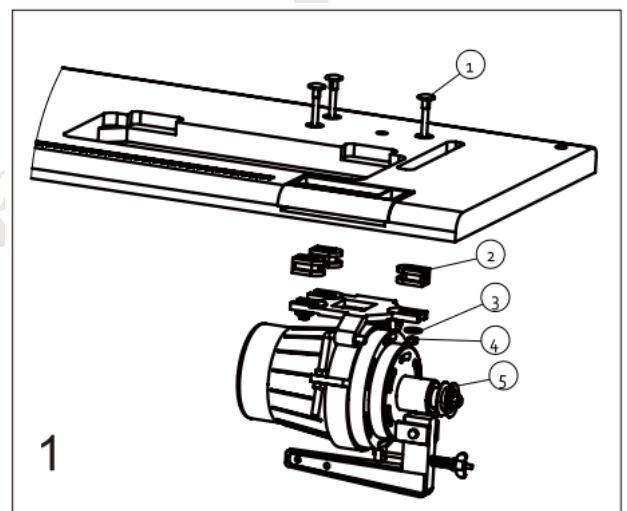
2. Especificações:

Tipo de material	Médio a pesado
Velocidade máxima	2000 pontos/min
Curso da barra da agulha	36mm
Deslocamento	6mm
Máx. largura do zig zag	10mm
Elevação do calcador	Joelheira: 12mm Manual: 6mm
Interação do calcador	3,5 – 5,5mm
Alavanca	59mm
Lançadeira	Lançadeira grande
Agulha	DP x 17 14# - 22#
Potência motor	0,25Kw
Lubrificação	Automática
Óleo lubrificante	18#

3. Instalação do motor:

A. (Figura 1) Monte as polias do no motor, aperte a porca;

B. Coloque as almofadas de borracha do motor (2) na base do motor com os parafusos (1), arruelas planas (3) e porcas. O motor é fixado na placa inferior e para garantir que os entalhes da polia (5) do motor na placa, alinhem o entalhe.

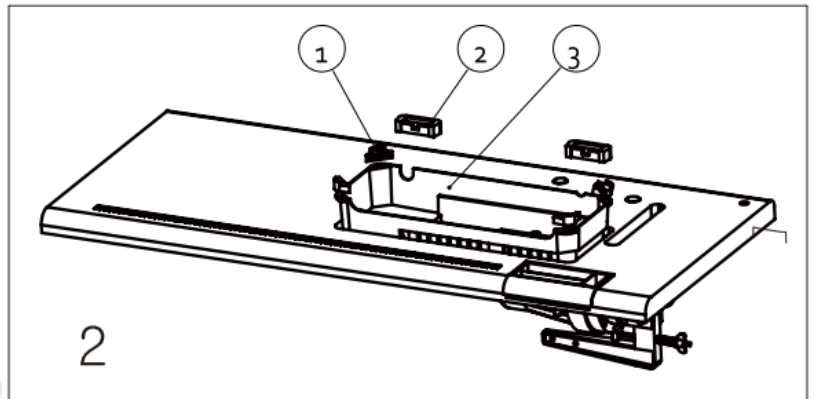


4. Cárter de óleo

Instalação:

A. (Figura 2) Insira a almofada de vibração da cabeça nos (3) cantos do cárter, todos eles ficarão planos nos orifícios da estrutura da placa;

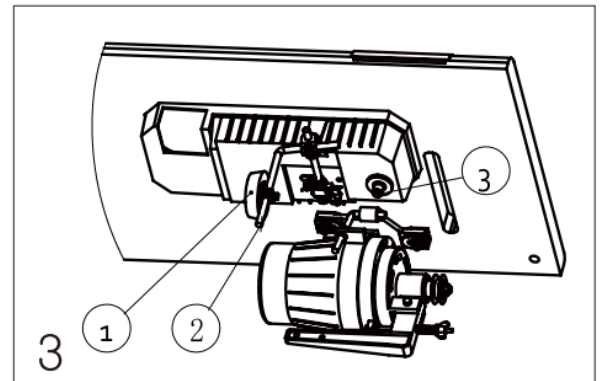
B. Instale a tampa da dobradiça (2) nas unidades.



5. Dispositivo de controle da joelheira

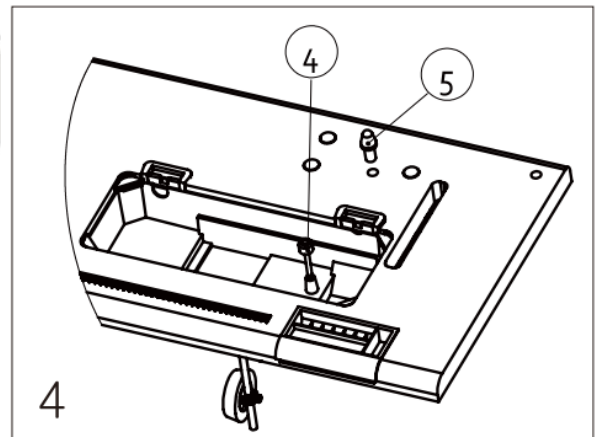
Instalação:

A. (Figura 3) Instale os componentes da joelheira no cárter abaixo. O disco de controle e a alavanca da joelheira pré-instalados no lugar, uma vez que a máquina é instalada, ajustados para a posição correta;



B. Coloque o bujão de drenagem do cárter de óleo (3) no lugar;

C. (Figura 4) Insira a alavanca de levantamento nos orifícios correspondentes do cárter;



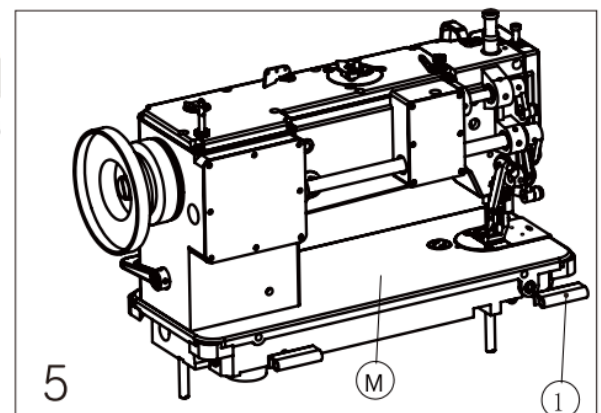
D. (Figura 4) Encaixe nas estacas de suporte no orifício correspondente da placa.

6. Instalação da máquina:

A. (Figura 5) Insira duas dobradiças (1) nos dois orifícios de montagem na posição traseira da placa;

B. Endireite as dobradiças (1);

C. Máquina plana para o orifício da estrutura na esteira de borracha de quatro cantos, e fazer a dobradiça (1) também é plana na tampa do assento da dobradiça;



D. A superfície (M) deve ser 0-2 mm mais alta do que o cilindro.

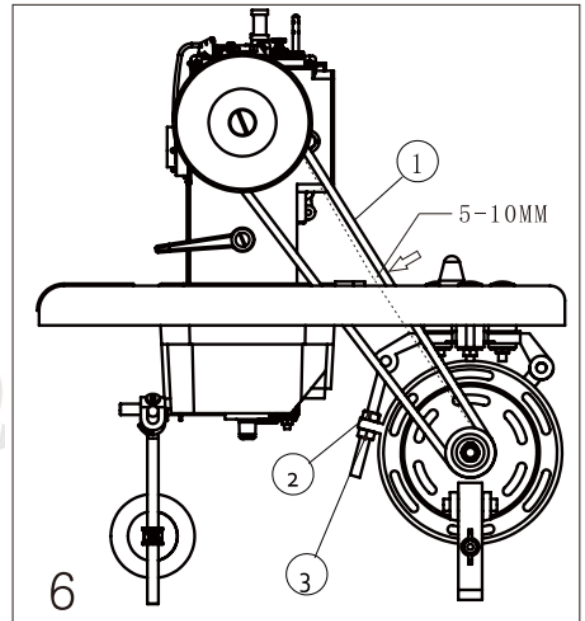
7. Instalação da correia:

A. (Figura 6) Afrouxe os parafusos (2-3), enrole uma ponta da correia na polia do motor e a outra ponta no volante, ajustando os parafusos (2-3) tencionando a correia.

B. Verifique se a correia e a ranhura da polia estão no mesmo plano vertical e, se não estiverem, afrouxe os parafusos do motor e da placa e mova o motor para atender aos requisitos e aperte os parafusos;

C. Pressione a correia de ícones de seta direcional, se o ponto de pressão pode mudar 5-10 MM, isso indica que a tensão da correia é suficiente e, em seguida, aperte a porca (2-3), fixe o motor.

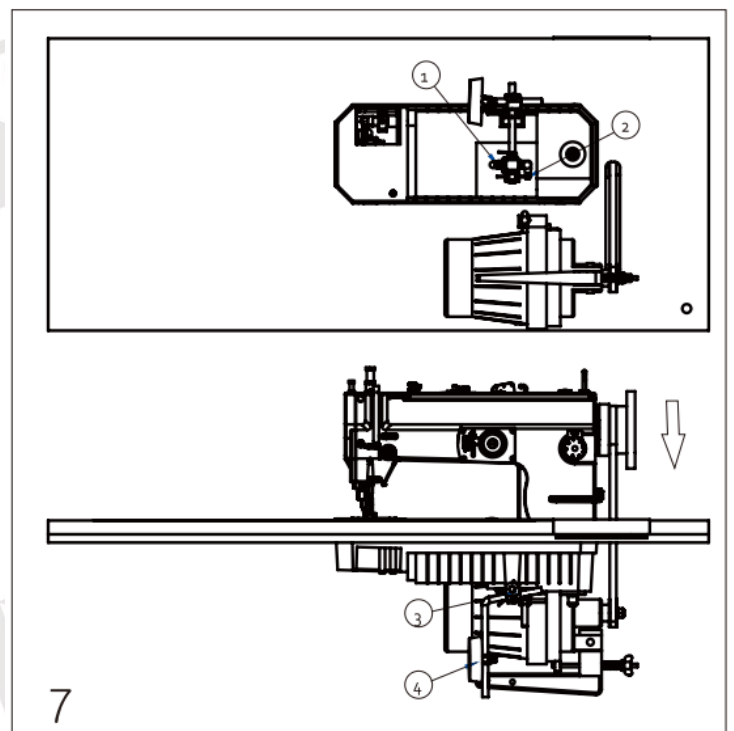
D. A tensão do motor não pode ser muito grande, caso contrário, a máquina aumentará o torque de partida e acelerará o desgaste das buchas.



8. Ajuste do dispositivo de controle do Joelho:

A. (Figura 7) conforme a direção da seta, gire manualmente a polia para que os dois pés fiquem na superfície da placa da agulha, gire o disco de controle da joelheira até a elevação dos dois pés deixando a placa da agulha, em seguida, ajuste o parafuso (1) e deixe-o firmemente toque a extremidade inferior do cárter de óleo, aperte a porca, continue girando o disco de controle da joelheira (4) até dois pés de elevação 12 mm, então ajuste a parte (2) e deixe-o correr para a extremidade inferior do cárter de óleo e então aperte a porca;

B. De acordo com a situação do operador, para facilitar a operação, ajustar a parte (3) a posição e o ângulo da parte de forma adequada.



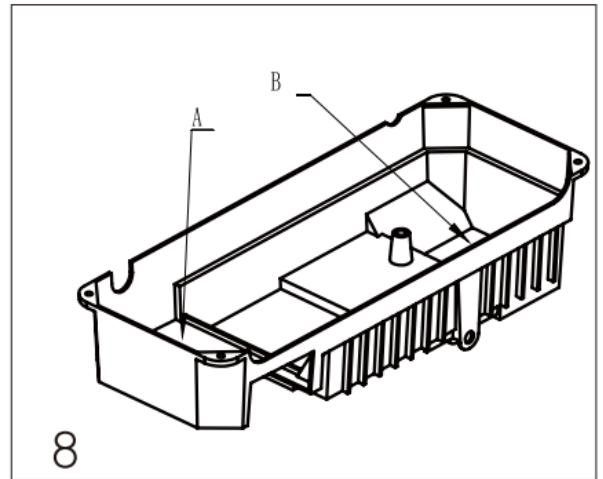
9. Lubrificação da máquina:

A. Uso de óleo

A máquina usa bomba de óleo automática, óleo lubrificante é 18 #, (Figura 8) lubrificando de (B), e seu óleo não excede o lado (A);

B. Mudança de óleo

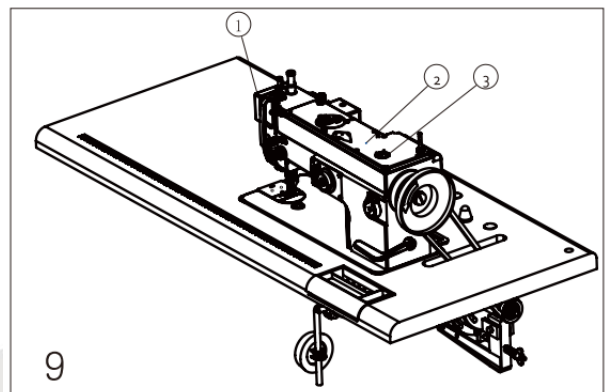
Após um período de uso da máquina, verifique a limpeza do óleo, óleo sujo afetará seriamente a operação da máquina. Para trocar o óleo, primeiro largue o óleo usado, limpe-o e injete um novo óleo.



10. Direção de movimento da polia:

A. (Figura 9) As setas indicam a direção do movimento da polia. Gire manualmente a polia, e a agulha na ranhura oscilante da placa da agulha dentro do intervalo permitido, em seguida, instale os pedais;

B. Pressione o pedal, mova-o, verifique se a direção do movimento da polia está correta, se não, siga o manual do motor, ajuste a direção de rotação do motor.

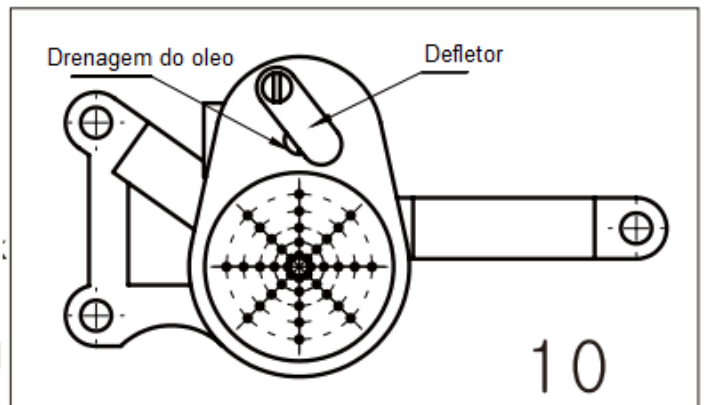


11. Preparação antes da operação da máquina:

A. Injete uma pequena quantidade de óleo em todo o orifício de enchimento que as máquinas e o painel traseiro estão marcados em vermelho;

B. Remova a tampa do cabeçote (1) (Figura 9) e lubrifique todo o pavio de óleo e, em seguida, instale a tampa do cabeçote;

C. Pise, de acordo com a direção de trabalho, gire manualmente as rodas da polia, sem emperrar, ligue, deixe a máquina trabalhar por 3-5 minutos e verifique o óleo, verifique a situação de abastecimento de óleo, se não houver spray de óleo, então ajustar a capacidade de suprimento de óleo;

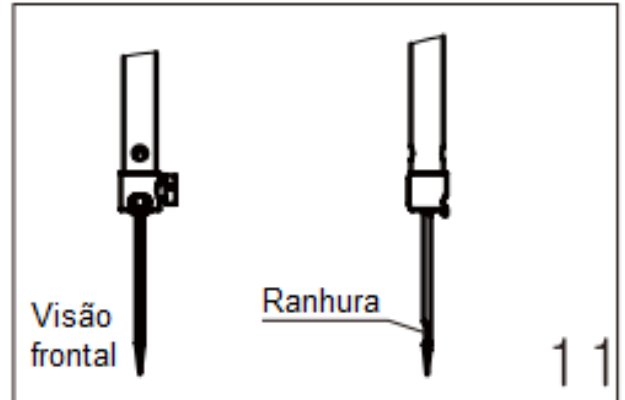


D. Ajustes da capacidade de abastecimento de óleo: Esta máquina foi ajustada a capacidade de combustível, para alterar seus métodos: (ver Figura 10) Quando o defletor está totalmente bloqueado, o dreno de óleo e sua capacidade de abastecimento de óleo é maior, por sua vez, o abastecimento de óleo a capacidade é mínima. O nível de bloqueio do defletor de ajuste, você pode controlar a capacidade de abastecimento de óleo.

12. Agulha e a barra da agulha

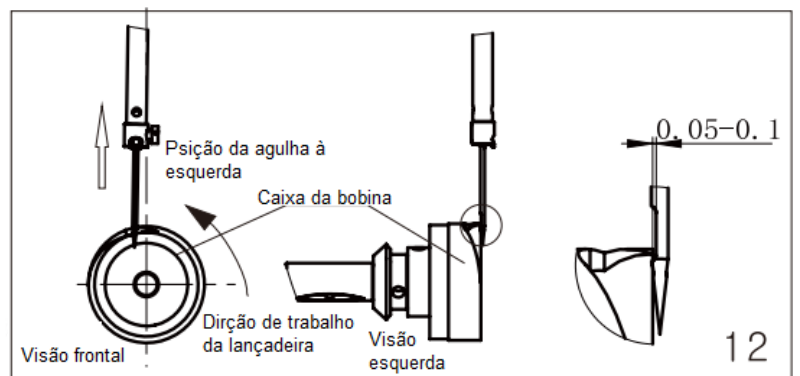
Direção: A. A vista frontal é a direção da face do operador para a máquina. Direção de trabalho da agulha e da barra da agulha mostrada na Figura 11;

B. Máquinas pré-carregadas com agulha comum, para substituição, ela deve ser instalada de acordo com a Figura 11.

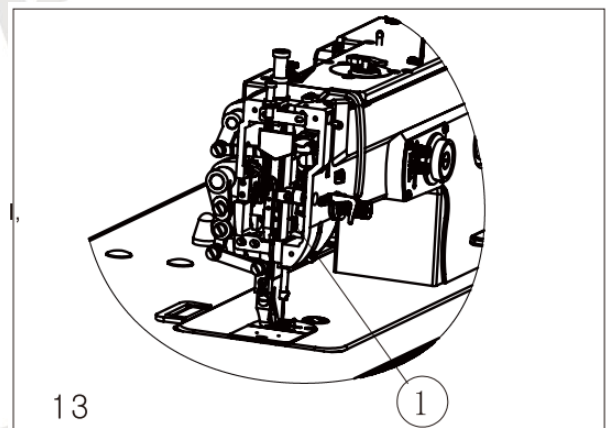


13. Altura da agulha e posição do gancho:

A. Ajuste a instrução de giro para 8 mm, de acordo com a direção de trabalho da máquina gire manualmente a polia, a barra da agulha na posição esquerda da polia, mova a barra da agulha 2 mm de baixo para cima, solte o parafuso (1) (Figura 13), de acordo com a posição mostrada na figura 12 mova a barra da agulha e, em seguida, aperte os parafusos de vista: vista de direção, então a ponta da caixa da bobina deve coincidir com o centro da agulha, se a lançadeira não estiver nesta posição, afrouxe os parafusos da lançadeira e ajustado para encontrar a posição mostrada na figura 12 e, em seguida, aperte os parafusos.



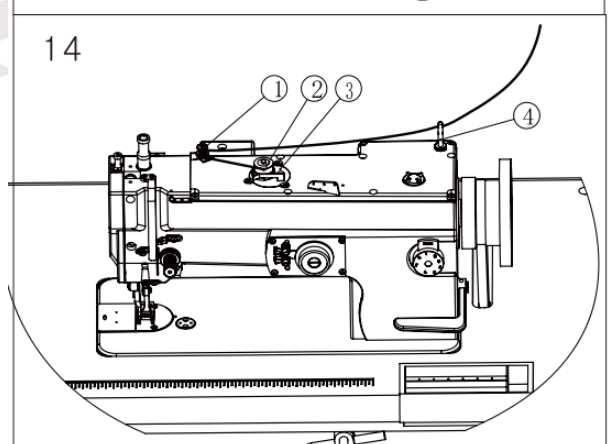
B. A altura da agulha e a posição do gancho estão de acordo com o material de costura e o nível de giro, a melhor localização será ligeiramente diferente, o usuário pode alterá-la de acordo com a situação real.



14. Enrolamento da Bobina:

A. Primeiro, enfie a linha respectivamente na parte (4 e 1), após várias voltas ao redor da bobina com a mão, insira-a no pino (3), empurre a placa frontal para o círculo interno da bobina;

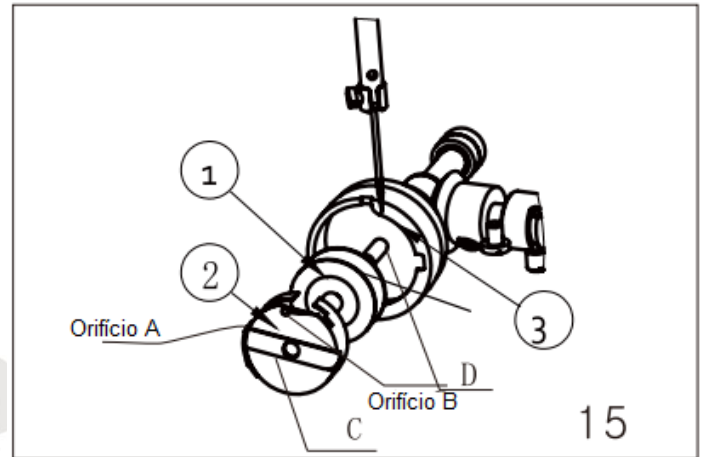
B. Pressione o botão para ligar a máquina, pressione o pedal até que o enchedor de bobina esteja cheio e o enchedor pare e reinicie automaticamente.



15. Localização da lançadeira e rosqueamento da linha da bobina:

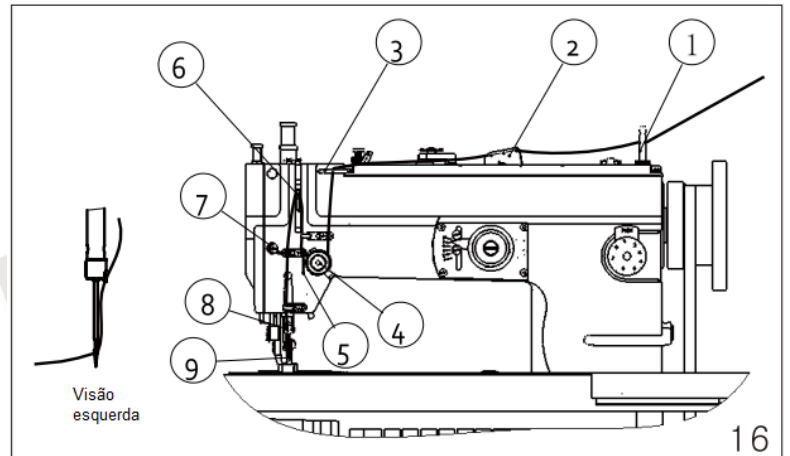
A. (Figura 15) Insira a bobina enrolada na caixa da bobina (2) e enfie a linha superior através do orifício A e, em seguida, através do orifício B, deixando 30 mm de comprimento da linha;

B. Gire a polia do eixo superior de acordo com a direção de funcionamento da máquina, de modo que a agulha suba para o topo da chapa da agulha, puxe a extremidade C da parte (2) e empurre-a para a caixa da bobina, de modo que a posição C da parte (2) possa prender na posição D da parte (3) e corte à esquerda na extremidade externa da parte (2).

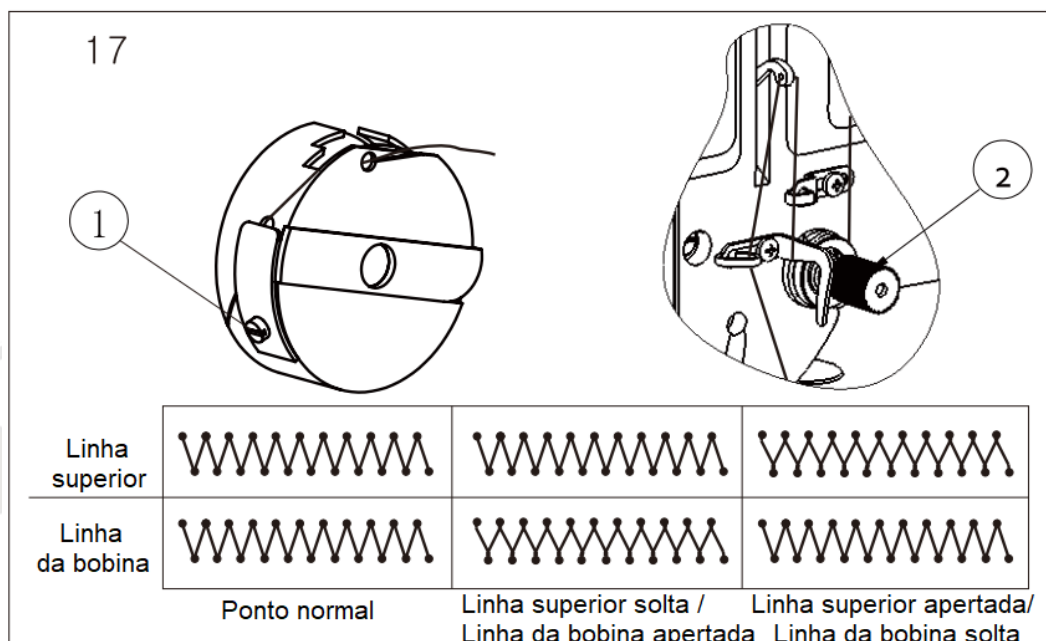


16. Rosqueamento da Linha Superior:

(Figura 16) Enfie a parte superior da máquina, respectivamente, nas partes 1, 2, 3, 4, 5, 6, 7, 8, 9 e coloque aprox.. 50mm de fio para fora.



17. Ajuste de tensão da bobina e linha superior:



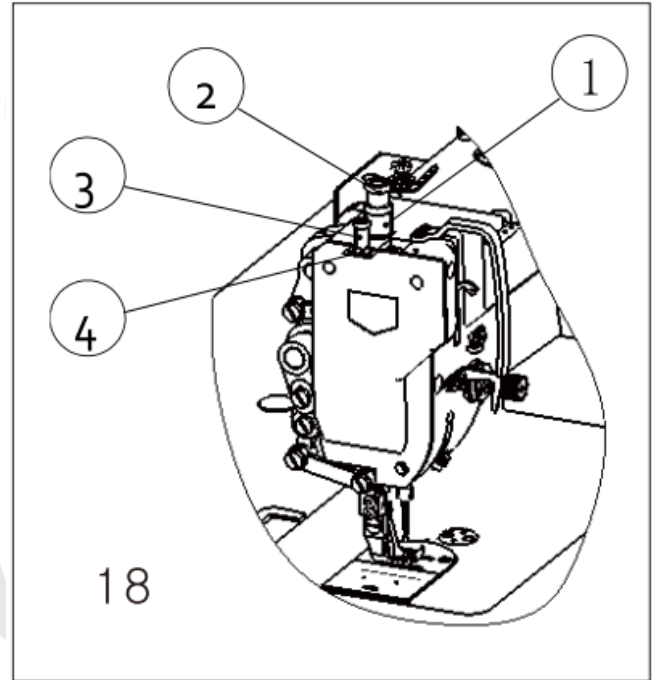
A. (Figura 17) Ajuste da tensão da linha da bobina: girando o parafuso tensor (1), ao girar no sentido horário, aumente a tensão da linha; no sentido anti-horário, diminua a tensão;

B. O ajuste da tensão da linha superior: girando a porca (2), ao girar no sentido horário, aumenta a tensão da linha, ao contrário, diminui a tensão C. Para obter os melhores pontos de costura, precisamos da melhor correspondência entre a tensão da bobina e da linha superior . E de acordo com o material de costura e costura, a tensão da bobina e da linha superior serão diferentes, os usuários podem ajustá-la de acordo com a situação real.

18. Ajuste de pressão do calcador:

A. Ajuste da pressão total do calcador grande e pequeno: (Figura 18) Afrouxe a porca (1) e gire o parafuso (2) no sentido horário, então a pressão aumenta e, ao contrário, diminui. Após ajustar a pressão aperte a porca (2);

B. Ajuste de pressão do calcador grande: Após o ajuste da pressão total dos calcadores, se você precisar aumentar a pressão do calcador grande, afrouxe a porca (4) e gire o parafuso (3) no sentido horário, de modo que a pressão do calcador grande aumente



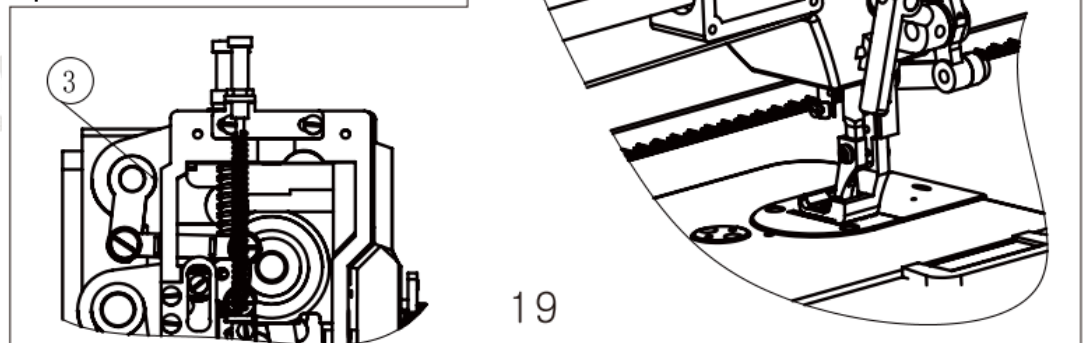
19. Levantamento do calcador:

Ajuste:

A. Ajuste da altura do levantamento do calcador: (Figura 19): Após afrouxar os parafusos (2), mova-o para cima, a seguir a quantidade de levantamento aumenta e, pelo contrário, diminui;

B. Ajuste interativo de levantamento do calcador: afrouxe o parafuso (1) e gire a manivela (3) no sentido horário, então a altura de levantamento do calcador grande será aumentada e o calcador menor será reduzido.

Ao contrário, ocorre o oposto.



C. Em geral, você deve garantir que a quantidade de levantamento do calcador grande seja ligeiramente maior do que o pequeno.

D. O ajuste da quantidade máxima de levantamento deve levar "as peças relacionadas não devem interferir" com a linha de base.

20. Sincronização de transportador

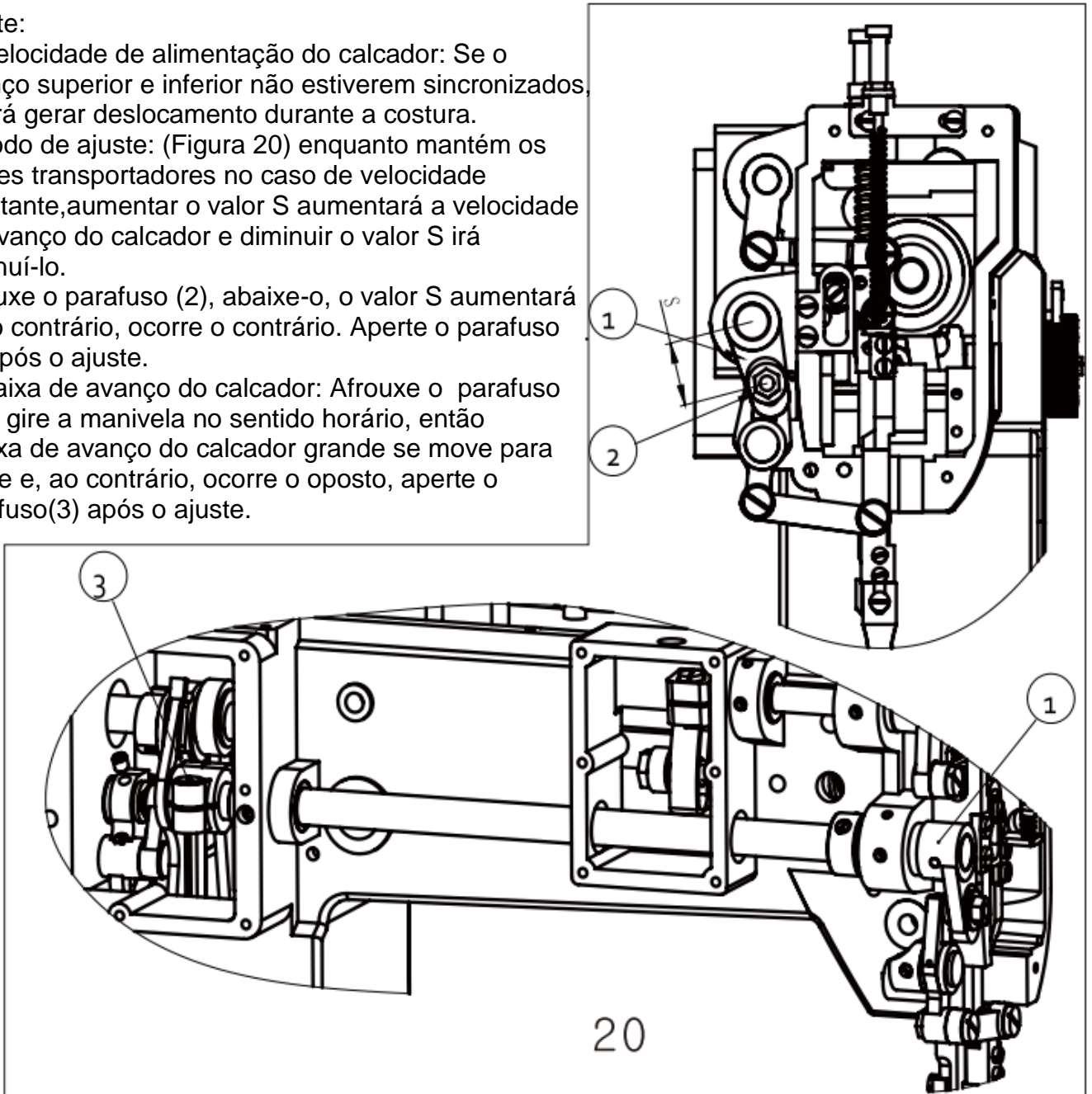
Ajuste:

A. Velocidade de alimentação do calcador: Se o avanço superior e inferior não estiverem sincronizados, ele irá gerar deslocamento durante a costura.

Método de ajuste: (Figura 20) enquanto mantém os dentes transportadores no caso de velocidade constante, aumentar o valor S aumentará a velocidade de avanço do calcador e diminuir o valor S irá diminuí-lo.

Afrouxe o parafuso (2), abaixe-o, o valor S aumentará e, ao contrário, ocorre o contrário. Aperte o parafuso (2) após o ajuste.

B. Faixa de avanço do calcador: Afrouxe o parafuso (3) e gire a manivela no sentido horário, então a faixa de avanço do calcador grande se move para frente e, ao contrário, ocorre o oposto, aperte o parafuso(3) após o ajuste.



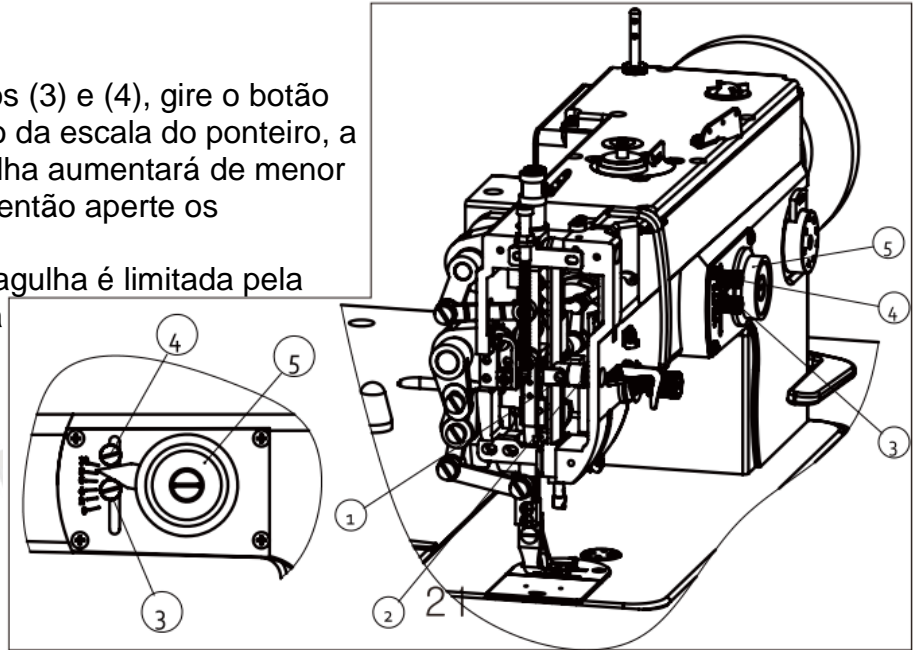
C. O alcance máximo do movimento para frente do calcador grande é que ele não deve colidir com o calcador pequeno.

21. Ajuste da oscilação da agulha:

A. (Figura 21) Afrouxe os parafusos (3) e (4), gire o botão no sentido horário, com o aumento da escala do ponteiro, a distância entre a oscilação da agulha aumentará de menor para maior, depois de ajustada, e então aperte os parafusos (3) e (0);

B. A amplitude máxima de giro da agulha é limitada pela largura da placa da agulha e deixa uma folga adequada, evitando a quebra da linha;

C. Ajuste da posição do limite de giro: Afrouxe os parafusos (1), girando o pino (2), e você pode ajustar sua posição extrema, depois de ajustada, aperte o parafuso (1).



22. Operações de alimentação reversa:

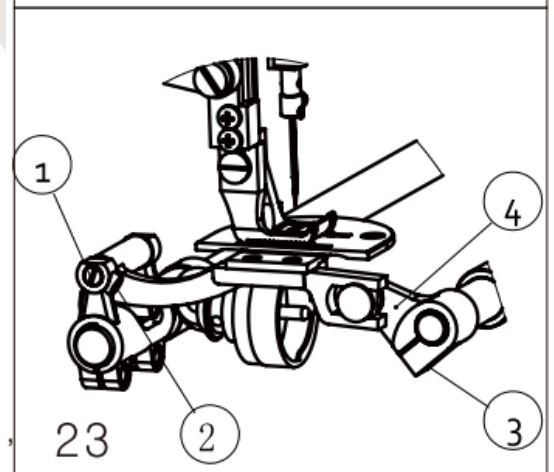
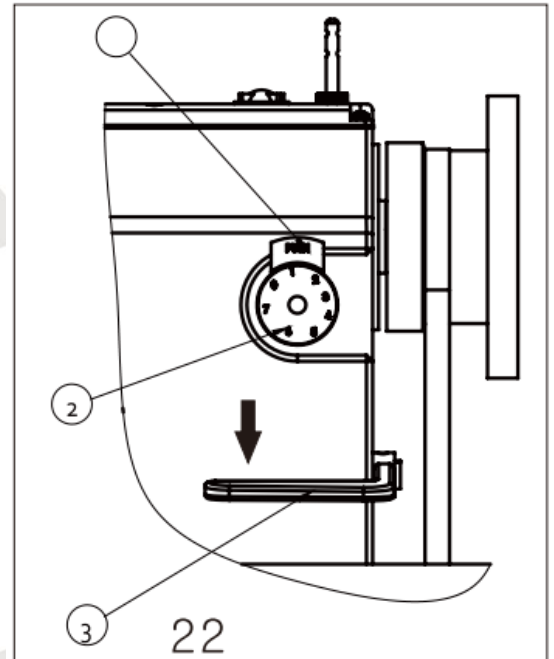
(Figura 22) se a alavanca de alimentação reversa pressionar para baixo, ela atuará nas operações de alimentação reversa.

23. Ajuste de altura do dente transportador:

A. (Figura 23) Ajuste da altura dos dentes transportadores (mantenha o ângulo entre a placa da agulha e os dentes transportadores): Afrouxe os parafusos (2), gire o pino 1 e a altura dos dentes transportadores pode ser ajustada. Depois de definido, aperte os parafusos (2).

B. Ajustes de inclinação dos dentes transportadores: Em condições gerais de costura, a frente e a traseira dos dentes não apresentam diferença de altura, ou o lado dianteiro fica ligeiramente abaixo do lado traseiro. Leve ajuste do ângulo: Afrouxe o parafuso (3), gire a manivela e você pode ajustar a altura dianteira e traseira dos dentes transportadores, depois de fixados, aperte os parafusos (3).

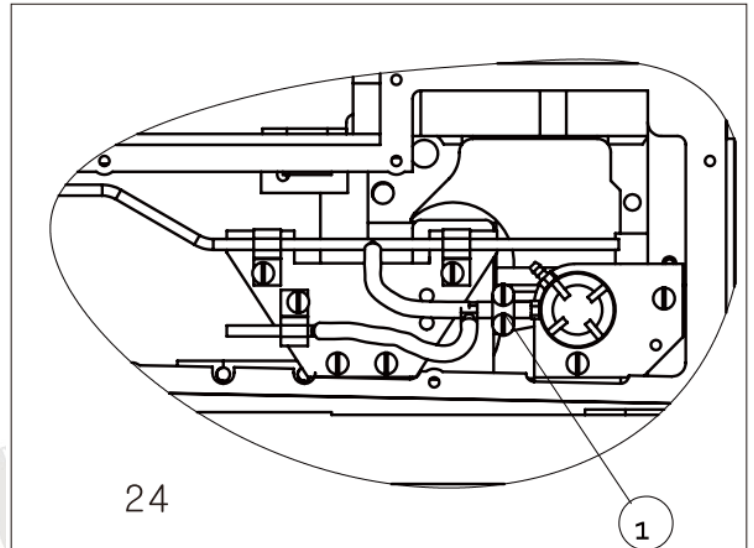
C. Se os dentes transportadores apresentarem um grande desvio da posição predefinida, você precisará da cooperação das etapas A e B para ajustar.

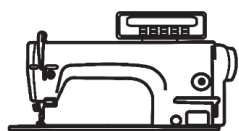


24. Ajuste de abastecimento de óleo:

A. A lubrificação por gotejamento é distribuída por tubulação, o fluxo da tubulação do suprimento de óleo é controlado pela válvula (1) e, de acordo com a situação real, o fluxo de óleo pode ser controlado livremente.

B. Método de definição de ajuste de capacidade da bomba de óleo, consulte item "Preparação antes da operação da máquina".





Sun Special®

Qualidade e Tecnologia

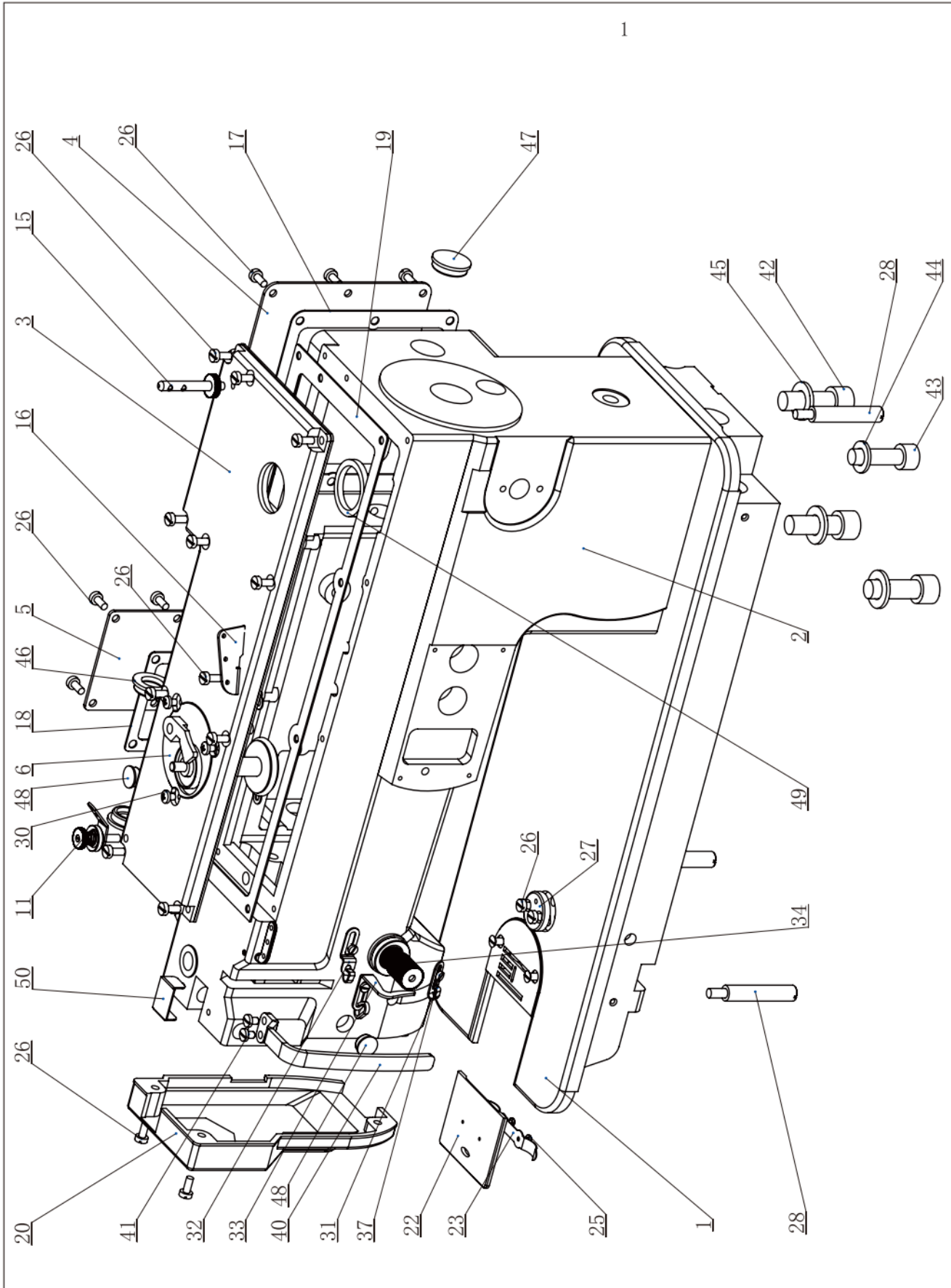
PARTES E PEÇAS

Máquina de Costura Zig Zag de Braço

Modelo: SS2153DMX-H-KC

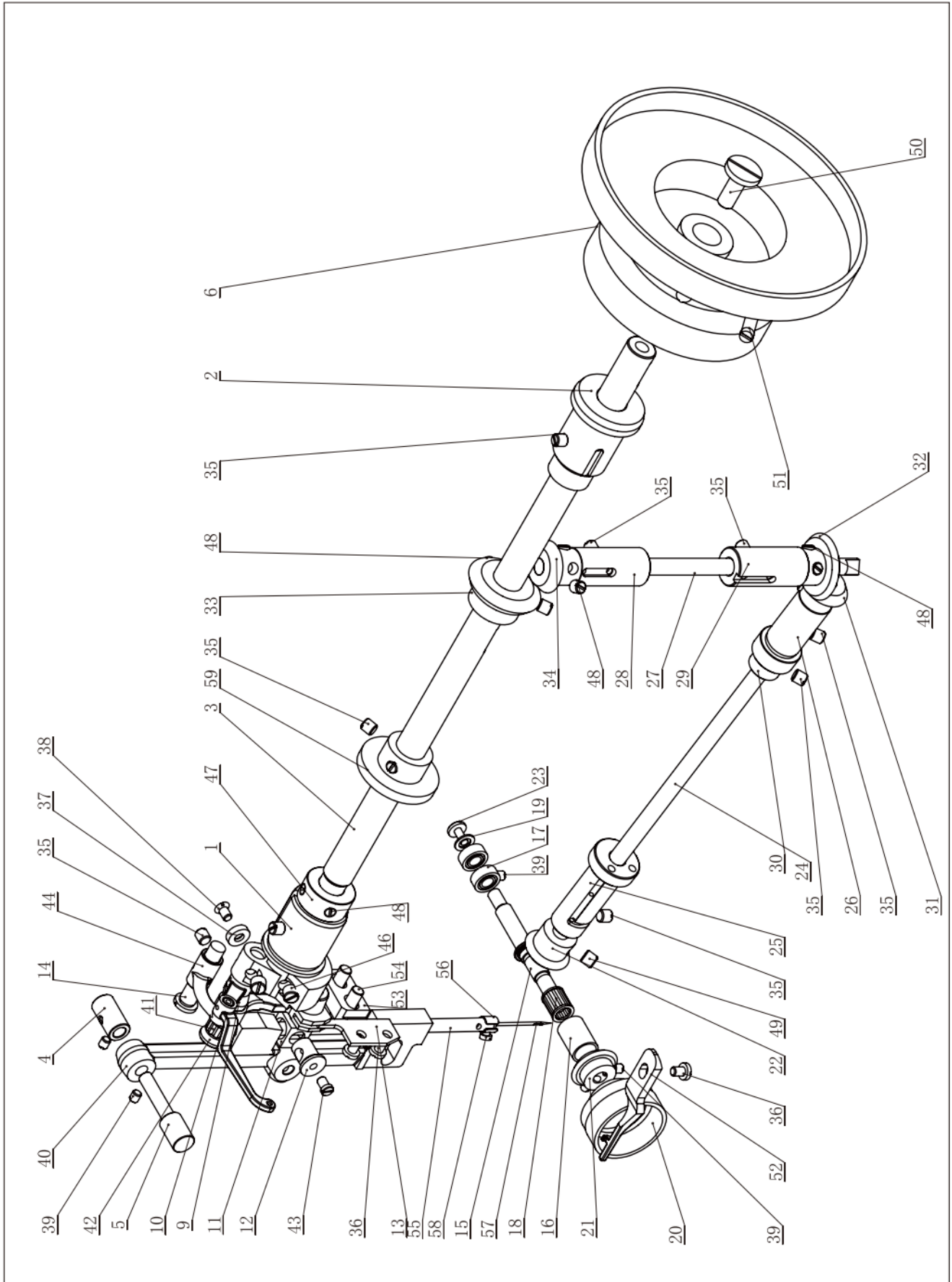
WWW.SUNSPECIAL.COM.BR

1. Componentes da Máquina



Item	Descrição	Qtd.
1	Caixa de habitação	1
2	Placa de Base	1
3	Tampa superior	1
4	Capa traseira (grande)	1
5	Capa traseiro (pequeno)	1
6	Montagem do enchedor de bobina	1
7		1
8		1
9		1
10		1
11	Conjunto tensor	1
12		2
13		1
14		1
15	Poste de guia de linha	1
16	Placa do guia de fio	1
17	Bucha mancal (grande)	1
18	Bucha mancal (pequeno)	1
19	Bucha mancal (superior)	1
20	Placa de rosto	1
21	Placa da agulha	1
22	Chapa corrediça	1
23	Mola da chapa corrediça	1
24	Parafuso	2
25	Parafuso	2
26	Parafuso	2
27	Placa de posicionamento	1
28	Suporte as base	3
29	Aba gaxeta (M4)	3
30	Parafuso	3
31	Guia de linha (inferior)	
32	Guia de linha (frente direita)	
33	Guia de linha (frente esquerda)	
34	Conjunto de tensão da linha	
35		
36		
37	Parafuso	
38	Guia de fio de 3 olhos	
39	Parafuso	
40	Tampa da alavanca de puxar a linha	
41	Parafuso	
42	Parafuso (M12)	
43	Parafuso (M10)	
44	Junta da aba (M10)	
45	Junta da aba (M12)	
46	Tampão de vedação de óleo A	
47	Tampão de vedação de óleo B	
48	Tampão de vedação de óleo C	
49	Tampão de vedação de óleo D	
50	Capa pequena	

2. Componentes da barra da agulha e da lançadeira



Item	Descrição	Qtd.
1	Bucha do eixo superior (frontal)	1
2	Bucha do eixo superior (traseira)	1
3	Eixo superior	1
4	Bucha do pino do quadro da barra da agulha	1
5	Pino do quadro da barra da agulha	1
6	Volante	1
7	Manivela da barra da agulha	1
8	Alavanca de levantamento	1
9	Manivela estica-fio	1
10	Link da barra da agulha	1
11	Eixo de conexão da barra da agulha	1
12	Bucha	1
13	Guia de ligação da barra da agulha	1
14	PIN	1
15	Eixo lançadeira	1
16	Bucha do eixo da lançadeira (frontal)	1
17	Rolamento cônico	2
18	Rolamento cônico	1
19	Arruela	1
20	Lançadeira	1
21	Engrenagem do eixo da lançadeira	1
22	Engrenagem do eixo inferior (frente)	1
23	Parafuso	1
24	Eixo inferior	1
25	Bucha do eixo inferior (frente)	1
26	Bucha do eixo inferior (traseira)	1
27	Eixo Vertical	1
28	Bucha de eixo vertical (superior)	1
29	Bucha do eixo vertical (inferior)	1
30	Encaixe	1
31	Engrenagem cônica do eixo inferior	1
32	Engrenagem cônica de eixo vertical (inferior)	1
33	Engrenagem cônica do eixo superior	1
34	Engrenagem cônica de eixo vertical (superior)	1
35	Parafuso	11
36	Parafuso	3
37	Arruela	1
38	Parafuso	1
39	Parafuso	6
40	Estrutura da barra da agulha	1
41	Rolamento cônico	1
42	Parafuso	1
43	Parafuso	1
44	Conjunto da articulação da alavanca	1
45	Parafuso	1
46	Parafuso	2
47	Encaixe	1
48	Parafuso	10
49	Parafuso	2
50	Parafuso	1

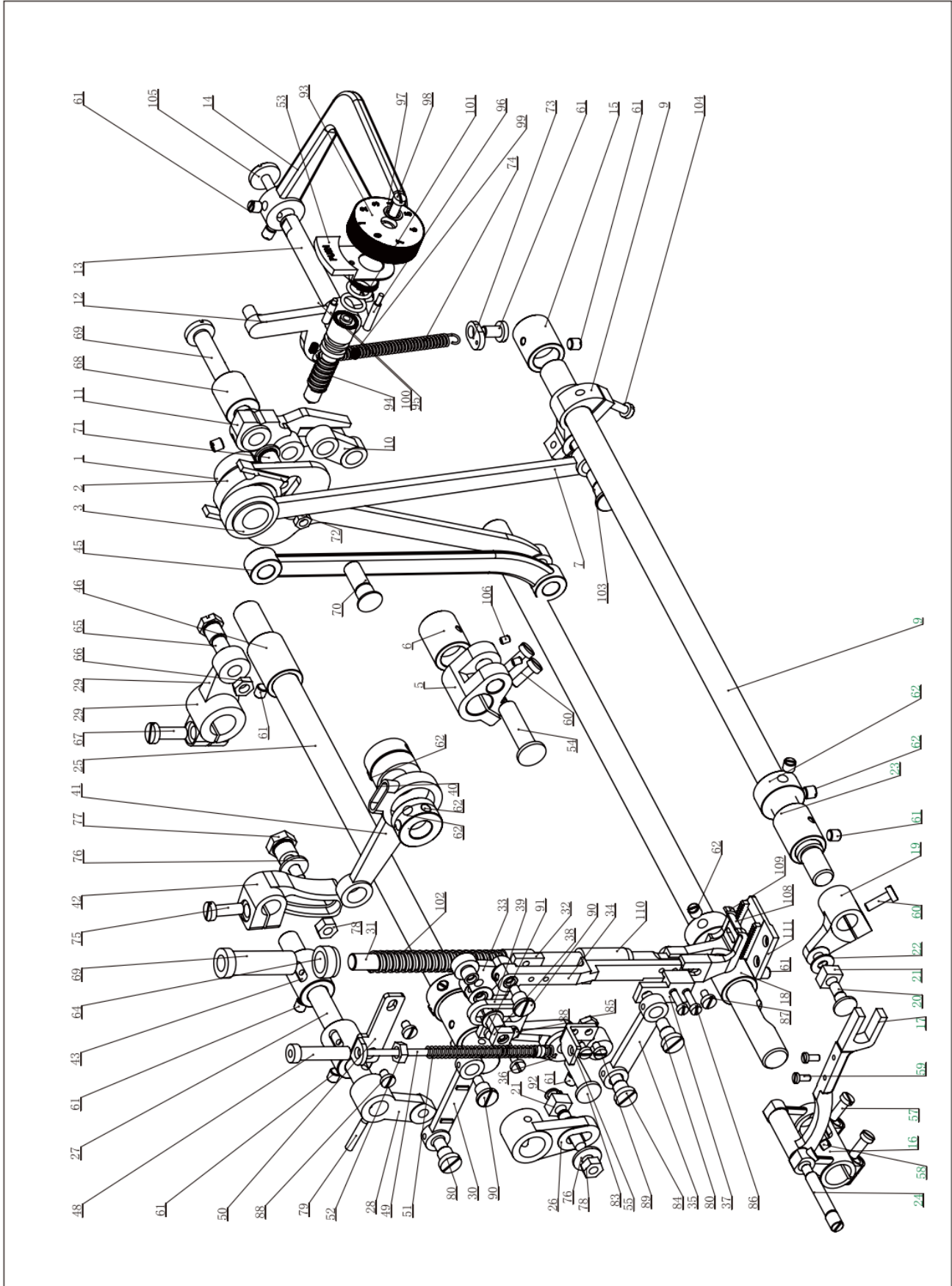
51	Parafuso	2
52	Placa de posicionamento da lançadeira	1
53	Placa de posicionamento	1
54	Parafuso	2
55	Barra de agulha	1
56	Guia de fio e barra de agulha	1
57	Agulha	1
58	Parafuso	1
59	Engrenagem do volante	1

Sun Special®

Sun Special®

Sun Special®

3. Componentes de acionamento dos eixos superior e inferior



Item	Descrição	Qtd.
1	Excêntrico de alimentação	1
2	Bloco correção	1
3	Garfo do transportador	1
4	Eixo de alimentação	1
5	Manivela de alimentação	1
6	Bucha do eixo de alimentação (traseira)	1
7	Biela	1
8	Eixo de levantamento dos dentes de transporte	1
9	Biela	1
10	Articulação do transportador	1
11	Manivela de ajuste do comprimento do ponto	1
12	Conexão do transportador	1
13	Eixo da manivela de costura reversa	1
14	Alavanca reversa	1
15	Bucha do eixo de levantamento dos dentes de transporte (traseira)	1
16	Link de conexão	1
17	Suporte para dentes transportadores	1
18	Bucha do eixo de alimentação (frente)	1
19	Manivela de levantamento do cão de alimentação	1
20	Pino	1
21	Bloco de deslocamento	2
22	Arruela	1
23	Bucha do eixo de levantamento dos dentes de transporte (frente)	1
24	Pino	1
25	Eixo de alimentação superior	1
26	Manivela de alimentação superior (dianteira)	1
27	Eixo de levantamento do pé móvel	1
28	Pedaleira de elevação (dianteira)	1
29	Manivela superior	1
30	Elo de conexão de elevação de alimentação	1
31	Barra de pressão	1
32	Suporte	1
33	Bloco triangular	1
34	Alavanca calcadores	1
35	Elo da manivela	1
36	Manivela	1
37	Bloco de articulação	1
38	Bloco de deslocamento	1
39	Placa guia do bloco deslizante	1
40	Levantador do arrastador	1
41	Alavanca de levantamento de alimentação	1
42	Alavanca de elevação de alimentação (traseira)	1
43	Bucha do eixo	1
44	Bucha do eixo	1
45	Biela	1
46	Bucha do eixo de alimentação superior (traseira)	1
47	Bucha do eixo de alimentação superior (frente)	1
48	Parafuso	1
49	Barra de pressão pequena	1
50	Suporte da barra de pressão pequena (superior)	1

51	Mola	1
52	Porca	1
53	Placa de bloqueio	1
54	Pino	1
55	Suporte de barra de pressão pequeno (inferior)	1
56	Encaixe	5
57	Parafuso	2
58	Parafuso	1
59	Parafuso	2
60	Parafuso	3
61	Parafuso	18
62	Parafuso	10
63	Parafuso	1
64	Porca	1
65	Pino	1
66	Porca	1
67	Parafuso	1
68	Bucha excêntrica	1
69	PIN	1
70	PIN	1
71	Parafuso	1
72	Porca	1
73	Suporte de mola	1
74	Mola	1
75	Parafuso	1
76	Arruela	2
77	Pino	1
78	Porca	2
79	Pino	1
80	Pino	2
81	Pino	1
82	Pino	1
83	Pino	1
84	Pino	1
85	Porca	1
86	Parafuso	2
87	Parafuso	2
88	Parafuso	4
89	Parafuso	2
90	Parafuso	2
91	Parafuso	1
92	Anel	1
93	Indicador de ponto	1
94	Parafuso de posicionamento	1
95	Pino	1
96	Pino	1
97	Arruela	1
98	Parafuso	1
99	Mola	2
100	Anel de vedação	2
101	Mola	1

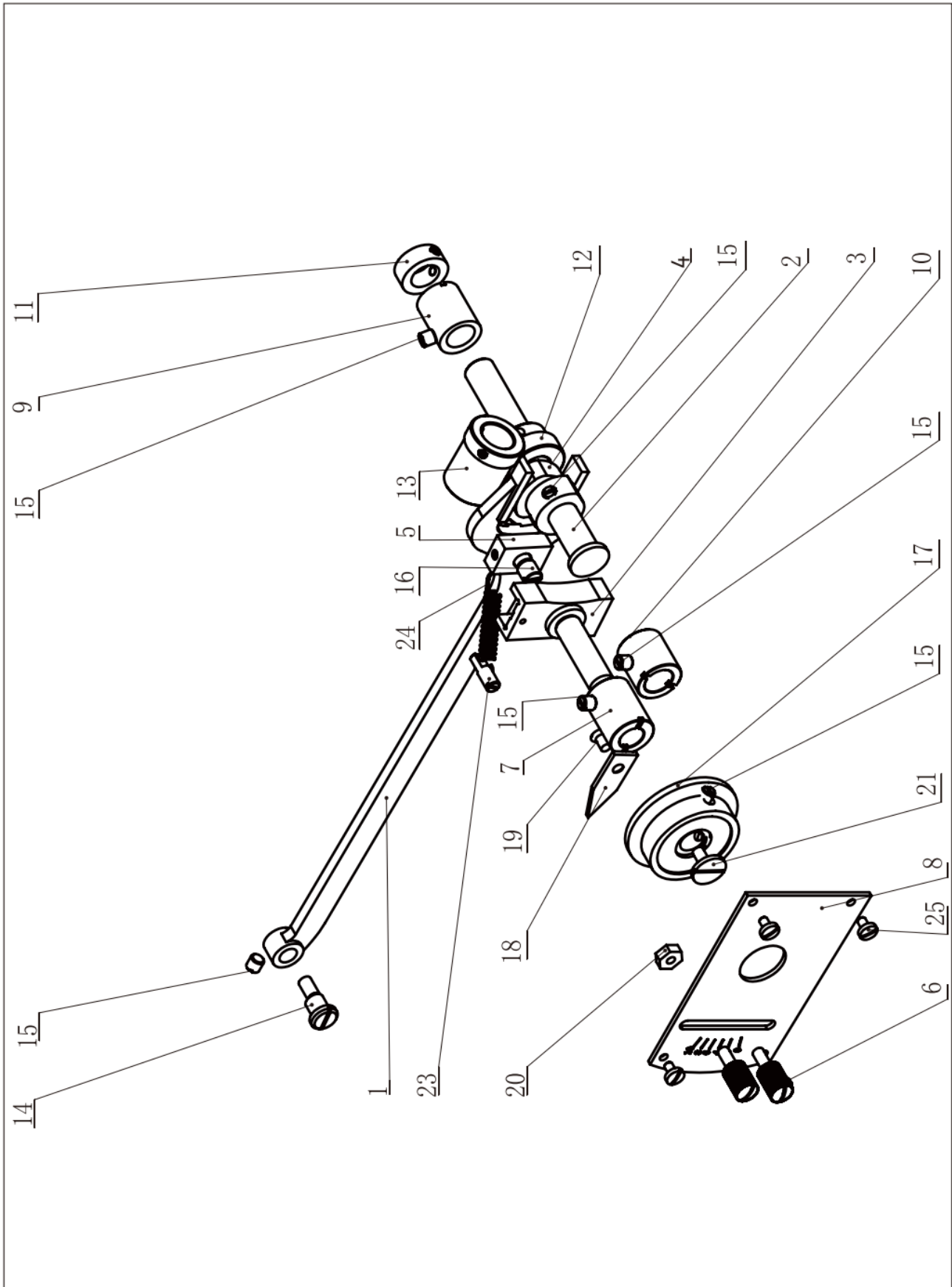
102	Mola	1
103	Parafuso	1
104	Parafuso	2
105	Parafuso	
106	Parafuso	2
107	Parafuso	1
108	Calcador	1
109	Par de calcadores de ação alternada	1
110	Bucha	1
111	Transportador	1

Sun Special®

Sun Special®

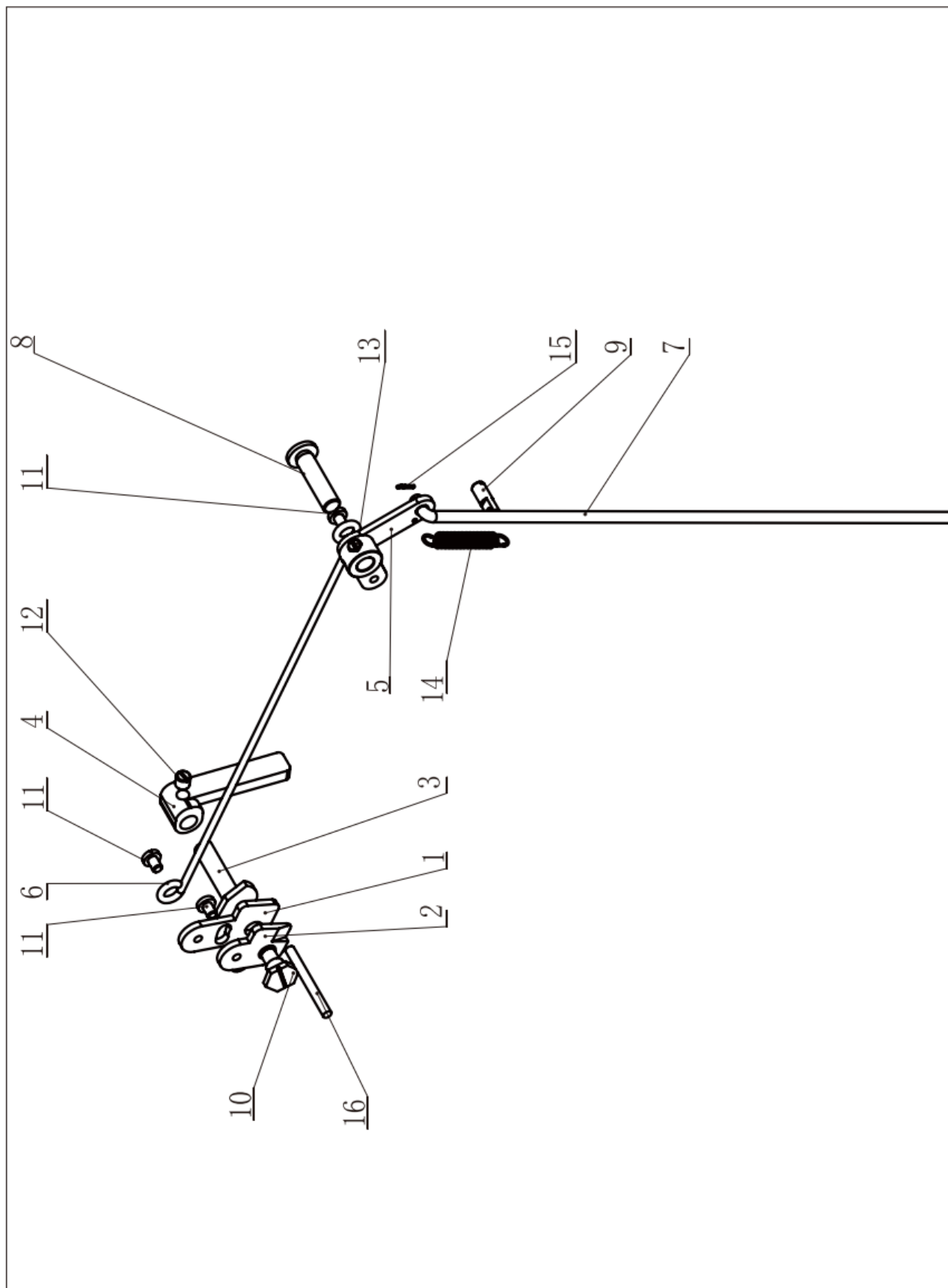
Sun Special®

4. Componentes da barra da agulha



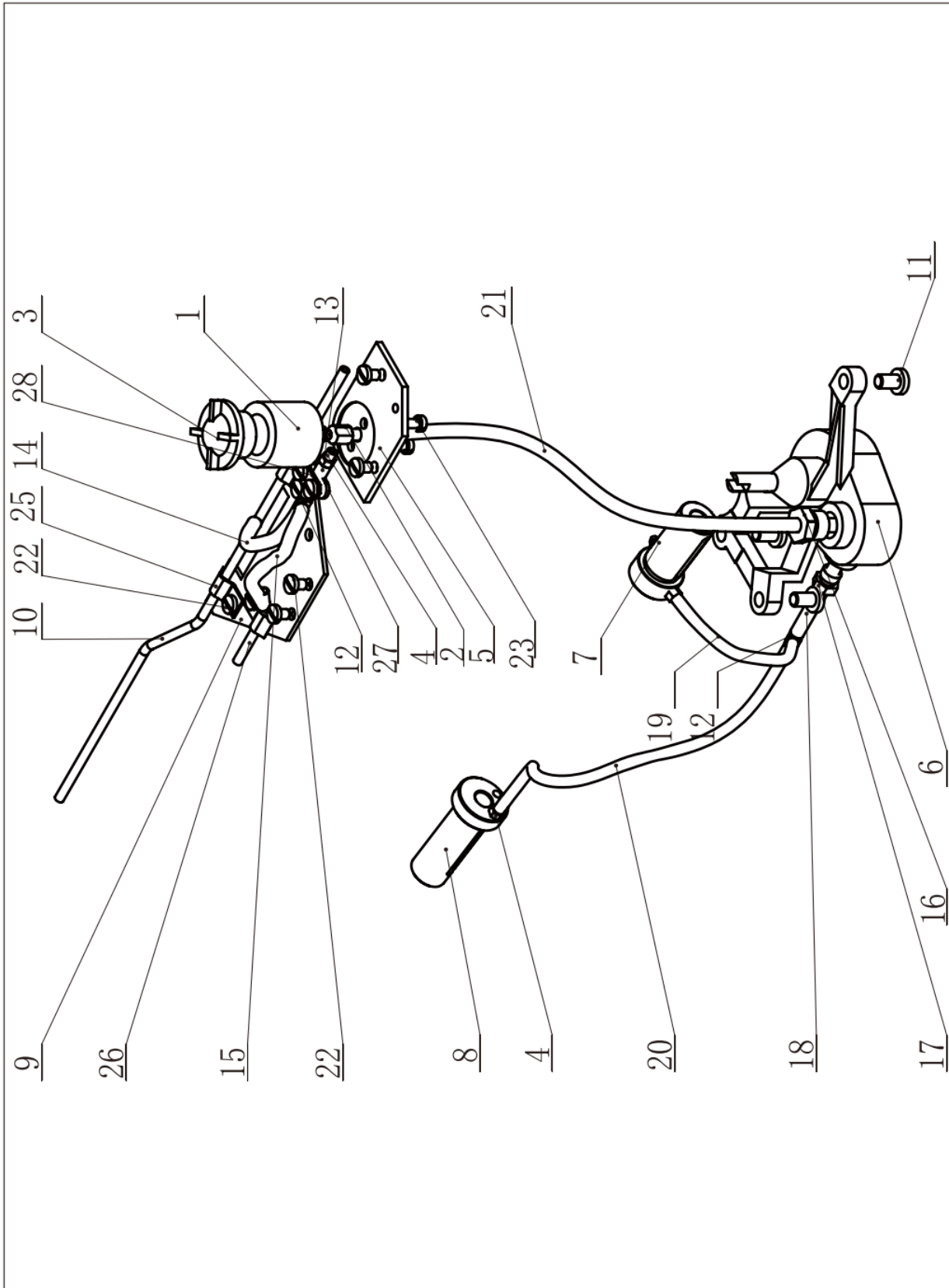
Item	Descrição	Qtd.
1	Garfo da barra de alimentação	1
2	Haste	1
3	Regulador	1
4	Came	1
5	Bloco de deslocamento	1
6	Parafuso	2
7	Regulador Bush	1
8	Placa Gratuita	1
9	Bucha (traseiro)	1
10	Bucha (frente)	1
11	Encaixe	1
12	Engrenagem cônica (grande)	1
13	Engrenagem cônica (pequena)	1
14	Pino	1
15	Parafuso	8
16	Parafuso	1
17	Botão	1
18	Indicador	1
19	Parafuso	1
20	Porca	2
21	Parafuso	1
22	Parafuso	4
23	Suporte de mola	1
24	Mola	1
25	Parafuso	4

5. Componentes do calcador



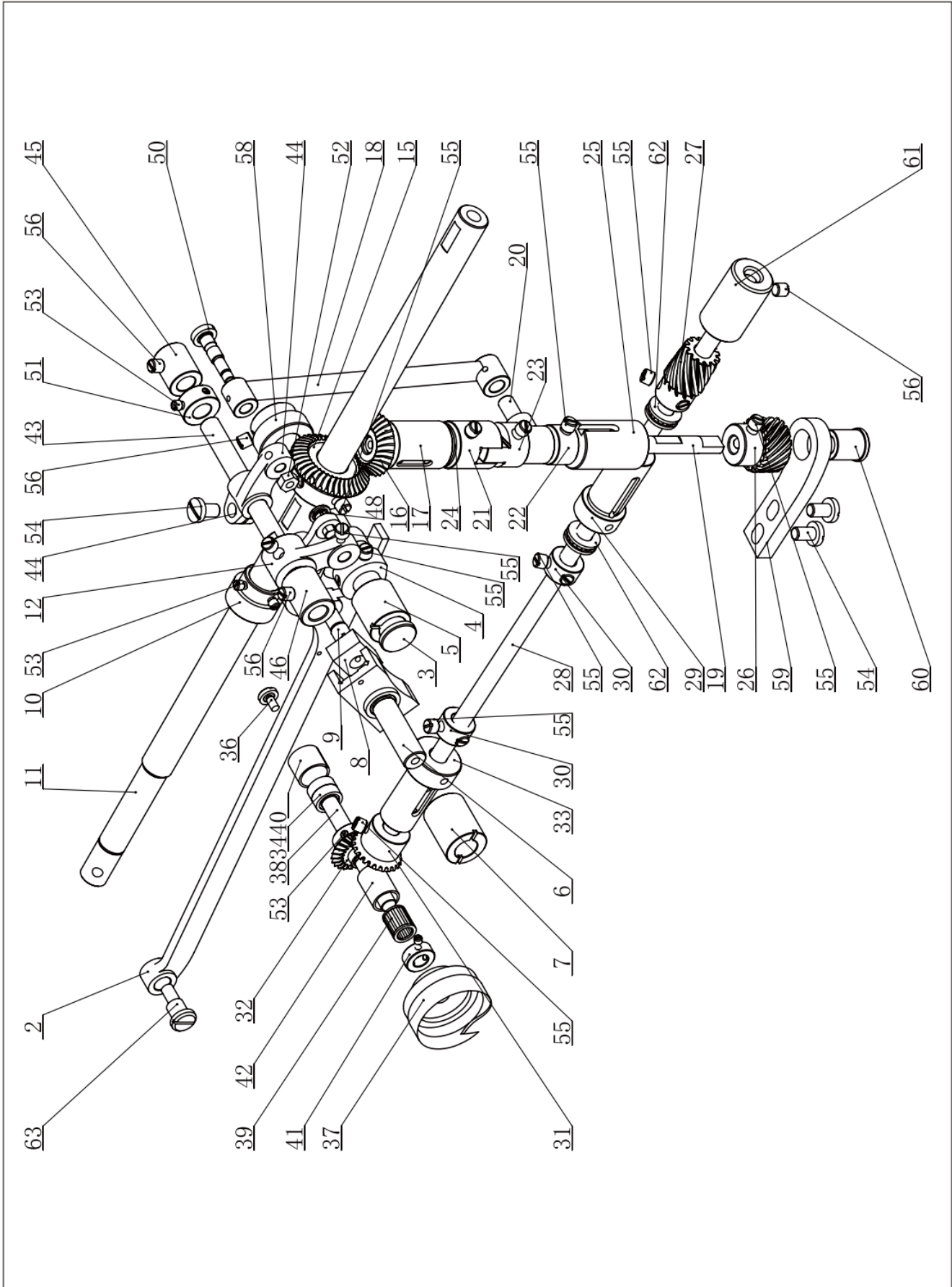
Item	Descrição	Qtd.
1	Placa de articulação	1
2	Placa de Ajuste	1
3	Haste	1
4	Barra de levantamento do calcador	1
5	Placa de ligação	1
6	Barra de tensão de elevação do calcador	1
7	Barra da coroa de elevação do calcador	1
8	Pino	1
9	Suporte da mola	1
10	Pino	1
11	Parafuso	3
12	Parafuso	1
13	Parafuso	1
14	Mola	1
15	Argola	1
16	Alavanca de liberação de tensão da linha	1

6. Conjunto de alimentação



Item	Descrição	Qtd.
1	Tanque de óleo	1
2	Bocal	1
3	Janela de óleo	1
4	Parafuso	5
5	Suporte de tanque de óleo	1
6	Bombear	1
7	Bucha de eixo baixo (traseira)	1
8	Bucha de eixo baixo (frente)	1
9	Suporte para tubo de óleo	1
10	Tubo de cobre A	1
11	Parafuso	3
12	Acoplamento de tubo em T	2
13	Tubo PU A (diam. 4)	1
14	Tubo PU B (diam. 4)	1
15	Tubulação C (diam.4)	1
16	Junta roscada (PT1 / 4)	1
17	Junta roscada (PT1 / 8)	1
18	Tubo D (diam.4)	1
19	Tubo E (diam.4)	1
20	Tubo F (diam.4)	1
21	Tubo G (diam.6)	1
22	Parafuso	7
23	Parafuso	2
24	Tampa superior	1
25	Braçadeira	3
26	Tubo de cobre B	1
27	Placa de estrangulamento V	1
28	Placa de estrangulamento B	1
29	Parafuso	2

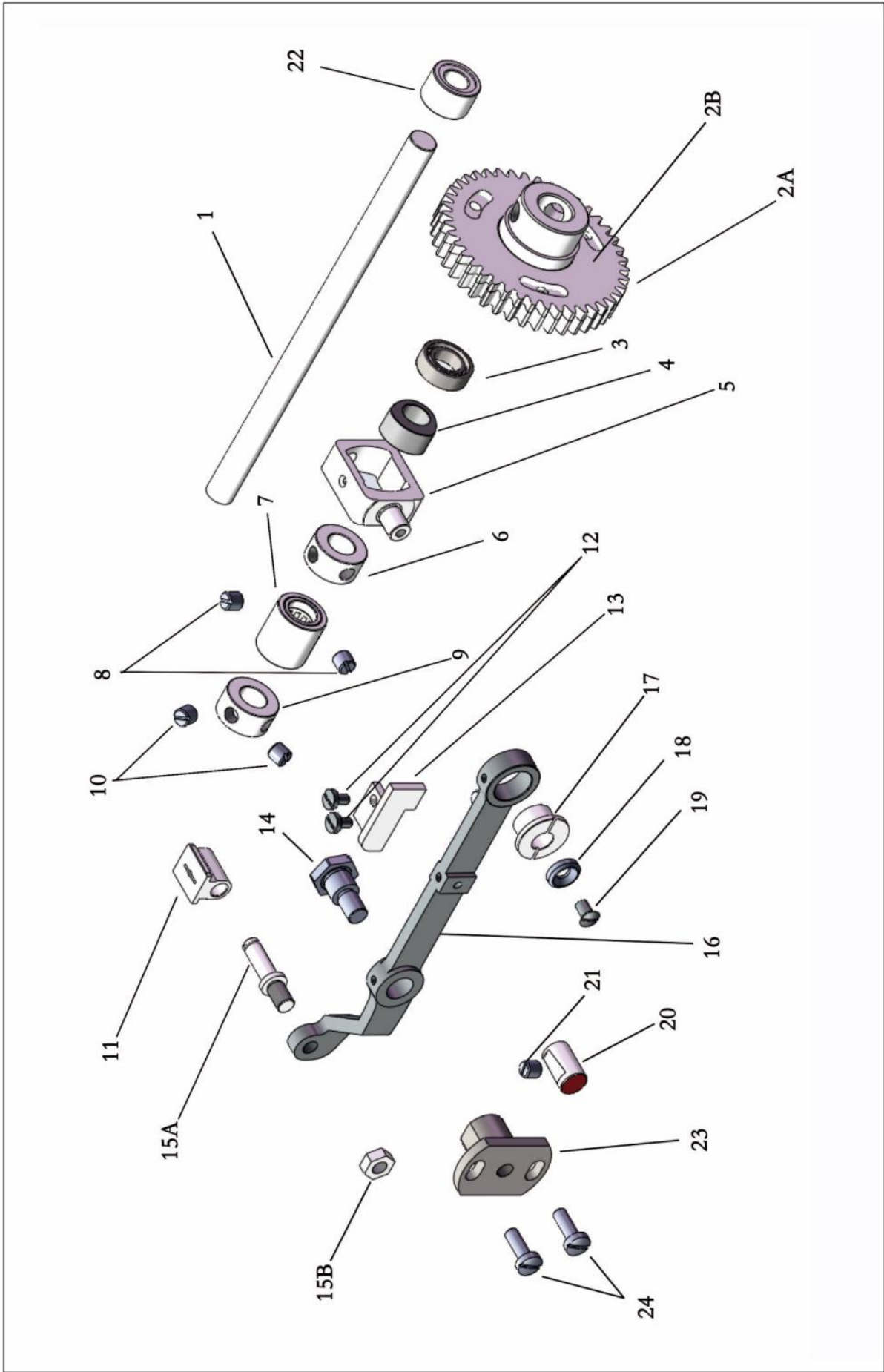
7. Partes diferenciais da estrutura

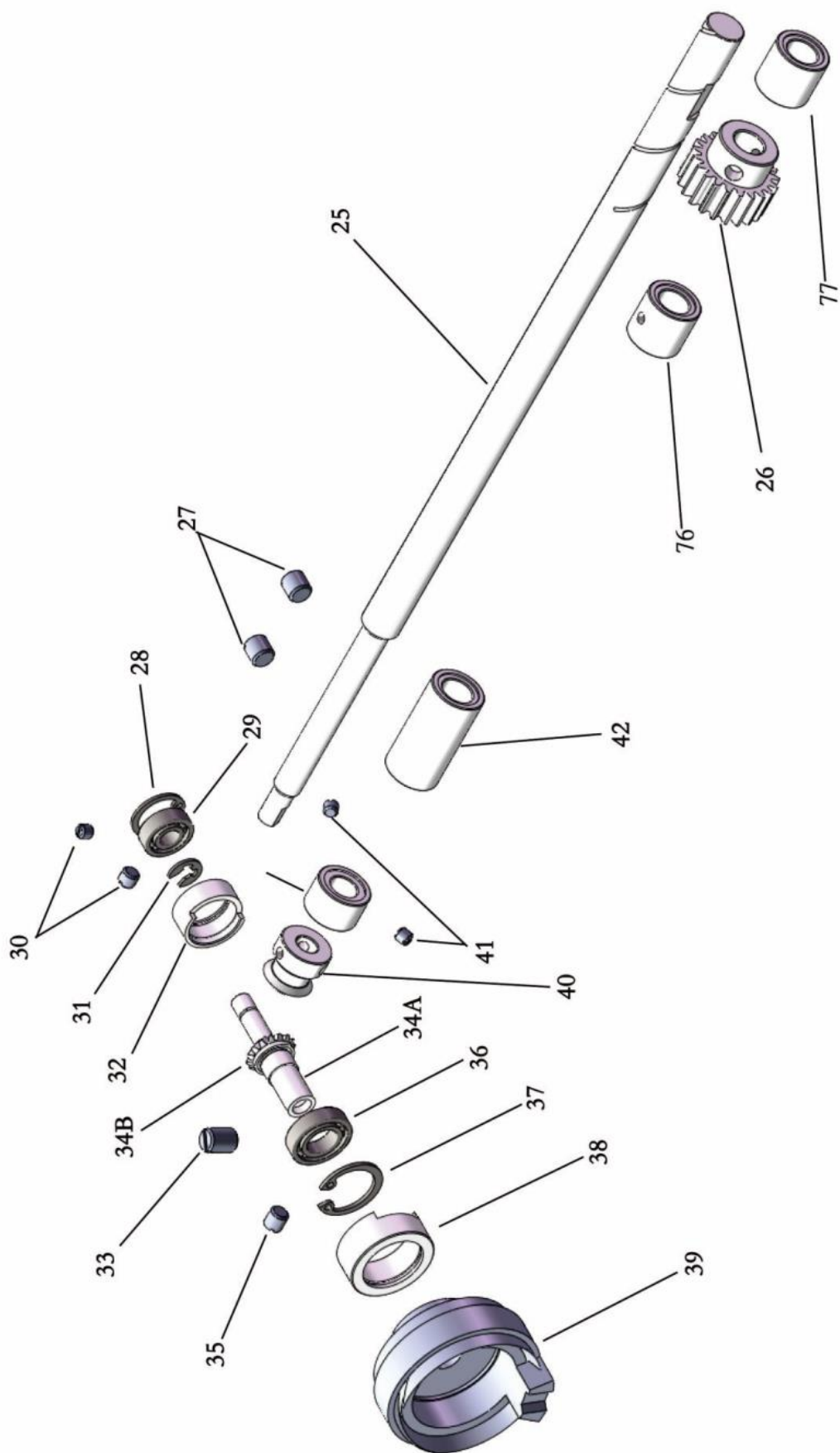


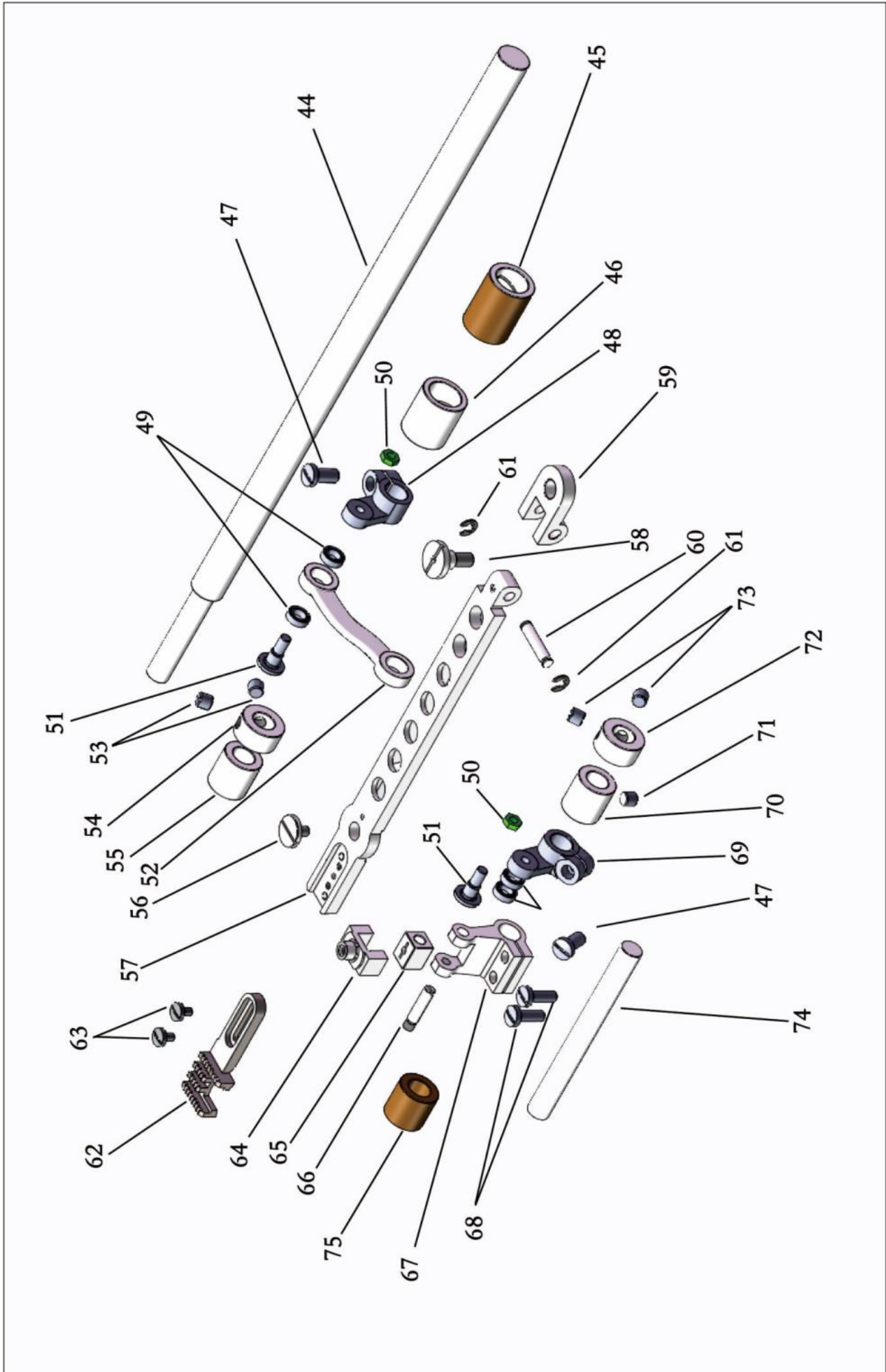
Item	Descrição	Qtd.
2	Zig Zag garfo	1
3	ZigZag eixo do came	1
4	ZigZaf came	1
5	Bucha dianteira do eixo do came em ZigZag	1
6	Base deslizante em ziguezague	1
7	Bucha de base deslizante	1
8	Controle deslizante de ajuste de ziguezague	1
9	Parafuso	1
10	Engrenagem helicoidal pequena	1
11	Eixo superior	1
12	Manivela dianteira	1
13	Biela B	1
15	Engrenagem cônica	1
16	Engrenagem cônica	1
17	Bucha superior	1
18	Biela	1
19	Eixo vertical	1
20	Bucha diferencial	1
21	Bucha A	1
22	Encaixe	1
23	Bucha B	1
24	Arruela de ajuste	1
25	Bucha inferior do eixo vertical	1
26	Engrenagem inferior do eixo vertical	1
27	Engrenagem traseira do eixo vertical	1
28	Eixo inferior	1
29	Bucha traseira do eixo inferior	1
30	Encaixe do eixo inferior	2
31	Engrenagem dianteira do eixo inferior	1
32	Engrenagem do eixo do gancho	1
33	Bucha dianteira do eixo inferior	1
34	Rolamento 628/6-ZZ	2
35	Arruela	1
36	Parafuso	1
37	Lançadeira	1
38	Eixo do gancho	1
39	Rolamento K8 * 11 * 13	1
40	Bucha de rolamento da lançadeira	1
41	Encaixe do eixo da lançadeira	1
42	Bucha dianteira do eixo da lançadeira	1
43	Eixo de alavanca	1
44	Manivela traseira	1
45	Bucha traseira do eixo da alavanca	1
46	Bucha dianteira do eixo da alavanca	1
47	Pino de alavanca	1
48	Pino de manivela frontal	1
49	Encaixe	1
50	Pino da biela	1

51	Encaixe do eixo da alavanca	1
52	Porca SM3 / 16 * 28	1
53	Parafuso SM11 / 64 * 28	8
54	SN15 / 64 * 28	3
55	Parafuso SM1 / 4 * 40	24
56	SN15 / 64 * 28	5
57	Parafuso SM9 / 64 * 40	3
58	Engrenagem Helicoidal grande 1: 4	1
59	Base de suporte inferior do eixo vertical	1
60	Bucha de suporte inferior do eixo vertical	1
61	Bucha de suporte do eixo inferior	1
62	Rolamento F8 / 16M	2
63	Pino	1

8. Peças da base do cilindro (1)



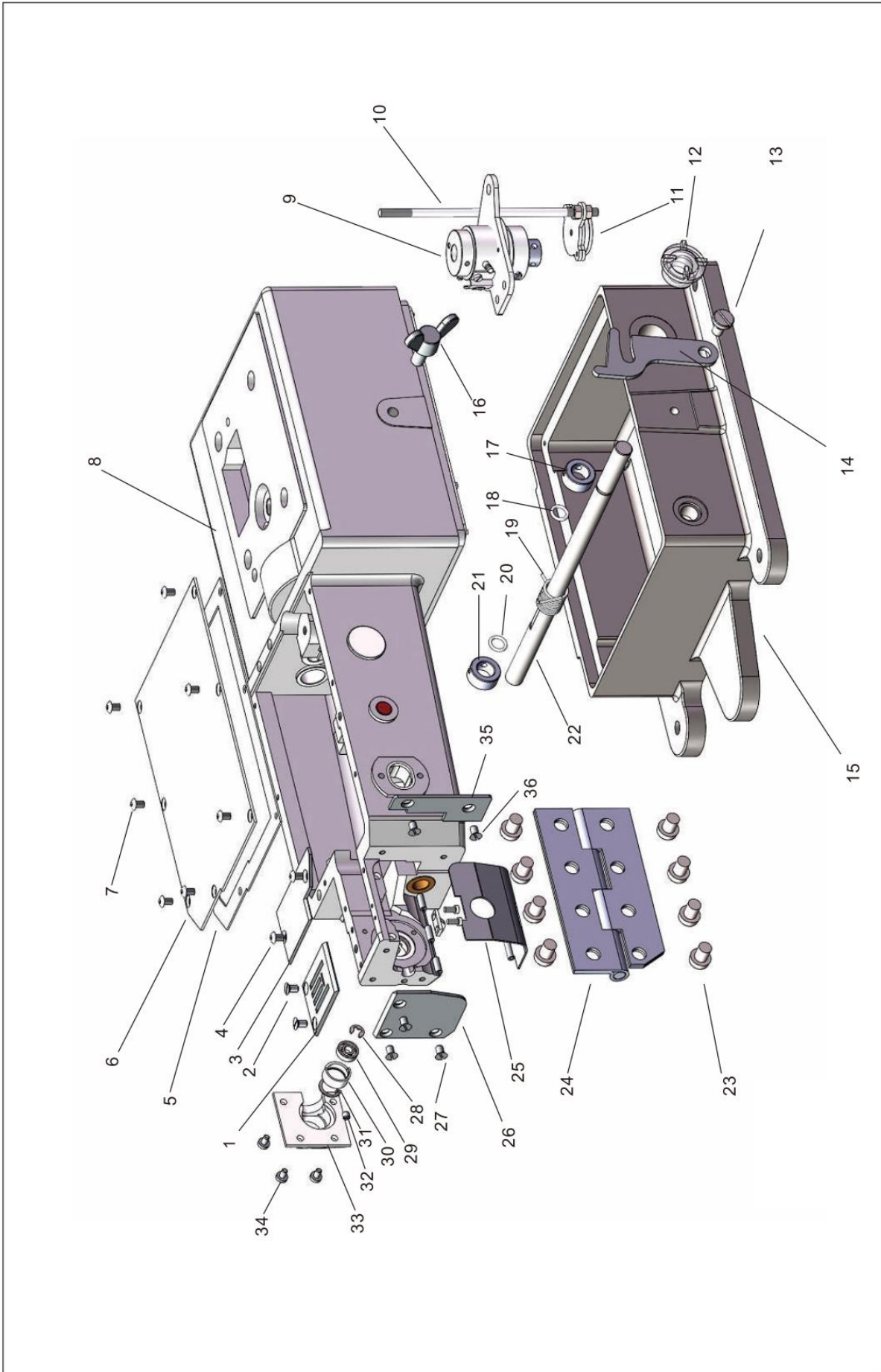




Item	Descrição	Qtd.
1	Eixo inferior	1
2A	Engrenagem	1
2B	Anel de ajuste de engrenagem	1
3	Bucha (traseiro)	1
4	Came	1
5	Base de came	1
6	Encaixe	1
7	Bucha (frente)	1
8	Parafuso	1
9	Encaixe	1
10	Parafuso	1
11	Bloco levantador do arrastador	1
12	Parafuso	1
13	Placa de Posição	1
14	Parafuso	1
15A	Pino	1
15B	Porca	1
16	Haste do levantador do arrastador	1
17	Bucha	1
18	Arruela	1
19	Parafuso	1
20	Pino	1
21	Parafuso	1
22	Bucha (meio)	1
23	Base do pino	1
24	Parafuso	1
25	Haste	1
26	Engrenagem A	1
27	Parafuso	1
28	O Ring	1
29	Mancal	1
30	Parafuso	1
31	Anel E	1
32	Bucha	1
33	Parafuso	1
34A	Eixo do gancho	1
34B	Engrenagem do eixo da lançadeira	1
35	Parafuso	1
36	Mancal	1
37	Anel E	1
38	Bucha	1
39	Lançadeira	1
40	Engrenagem	1
41	Parafuso	1
42	Bucha	1
43	Mancal	1
44	Eixo de alimentação	1
45	Bucha	1

46	Bucha	1
47	Parafuso	1
48	Manivela de alimentação	1
49	Mancal	1
50	Porca	1
51	Parafuso	1
52	Barra de alimentação	1
53	Parafuso	1
54	Encaixe	1
55	Bucha	1
56	Parafuso	1
57	Suporte para transportador	1
58	Parafuso	1
59	Placa de ligação	1
60	Pino	1
61	Anel E	1
62	Transportador	1
63	Parafuso	1
64	Blocos diretos de alimentação	1
65	Bloco deslizante da manivela	1
66	Pino	1
67	Manivela	1
68	Parafuso	1
69	Manivela B	1
70	Bucha	1
71	Parafuso	1
72	ENcaixe	1
73	Parafuso	1
74	Eixo de alimentação (curto)	1
75	Bucha	1
76	Bucha	1
77	Bucha	1

8. Peças da base do cilindro (2)



Item	Descrição	Qtd.
1	Placa de agulha	1
2	Parafuso	2
3	Tampa	1
4	Parafuso	2
5	Arruela à prova de óleo	1
6	Tampa	1
7	Parafuso	7
8	Caixa da máquina	1
9	Bomba de óleo	1
10	Barra de filtro	1
11	Filtro	1
12	Janela de checagem de óleo	1
13	Pino	1
14	Arruela de bloqueio	1
15	Base de máquina	1
16	Parafuso	1
17	Encaixe	1
18	O ring	1
19	Mola de torção	1
20	O ring	1
21	Encaixe	2
22	Haste	1
23	Parafuso	8
24	Dobradiça	1
25	Dobradiça	1
26	Tampo	1
27	Parafuso	3
28	Anel de pressão	1
29	Mancal	1
30	Bucha do mancal	1
31	Anel de pressão	1
32	Parafuso	1
33	Base de apoio	1
34	Parafuso	4
35	Tampa	1
36	Parafuso	2

Prazo de validade do produto: Indeterminado

País de Origem: China

SAC - SERVIÇO DE ATENDIMENTO AO CLIENTE

0800 660 6000

assistencia@sunspecial.net.br;

Importado e Distribuído por:



Sun Special.

Qualidade e Tecnologia

CNPJ: 05.013.910/0001-22

Endereço: Rua da Graça, 577

Bom Retiro – São Paulo – SP

Fone: (11)3334.8800

www.sunspecial.com.br