

LUMAK.
Special

LUMAK.
Special

MANUAL DE INSTRUÇÃO

RETA ELETRONICA COM MOTOR DIRECT DRIVE
LU9800-D4-TZ-HM

LUMAK.
Special

ÍNDICE

1. Informações Técnicas _____	03
2. Instalação e Aterramento _____	03
3. Painel _____	05
4. Caixa de Controle WR-587 _____	07
5. Erros e Soluções _____	13
6. Lançadeira _____	14
7. Sincronismo da Agulha _____	15
8. Ajuste do Transporte _____	16
9. Ajuste no Sistema de Corte _____	17
10. Parada da Barra da Agulha _____	19

1. Informações Técnicas

Aplicação	Leve ou Médio
Altura do Calcador	6/13 mm
Comprimento do Ponto	5 mm
Tipo de Agulha	DBx1
Número de Agulhas	1
Velocidade	5.000 ppm
Motor	Direct Drive/500W
Tipo de Lançadeira	padrão
Voltagem do Motor	110 ou 220 V

Sistemas automáticos

Parada de agulha superior e inferior
Levantamento do calcador
Corte de linha
Limpa fio
Arremate inicial e final

2. Instalação e Aterramento

2.1. Condições da instalação elétrica

Um dos aspectos mais importantes na instalação, sem dúvida, é a verificação das instalações elétricas do local que a receberá. Fases invertidas, subdimensionamento de condutores e diferenças na referência de voltagem podem não somente provocar mal funcionamento, mas danificar definitivamente as placas de rede e também os equipamentos. Está estatisticamente comprovado que 60% dos problemas verificados são oriundos de instalações elétricas inadequadas.

2.2. Vantagens de uma instalação adequada

- Economia de gastos com reposição ou reparo de equipamentos eletro-eletrônicos;
- Maior disponibilidade dos equipamentos com a redução do tempo de parada por defeitos;
- Melhoria da eficiência do suporte e da assistência técnica, tanto da confecção, quanto das vendas, com a redução da quantidade de defeitos;
- Aumento do tempo de vida útil do equipamento e conseqüente redução de despesas;

2.3. Aterramento

Malha composta de hastes enterradas em local apropriado, a qual fornece uma trajetória de baixa impedância para correntes de fuga, permitindo uma tensão de referência única para todos os equipamentos.

O aterramento elétrico tem três funções principais:

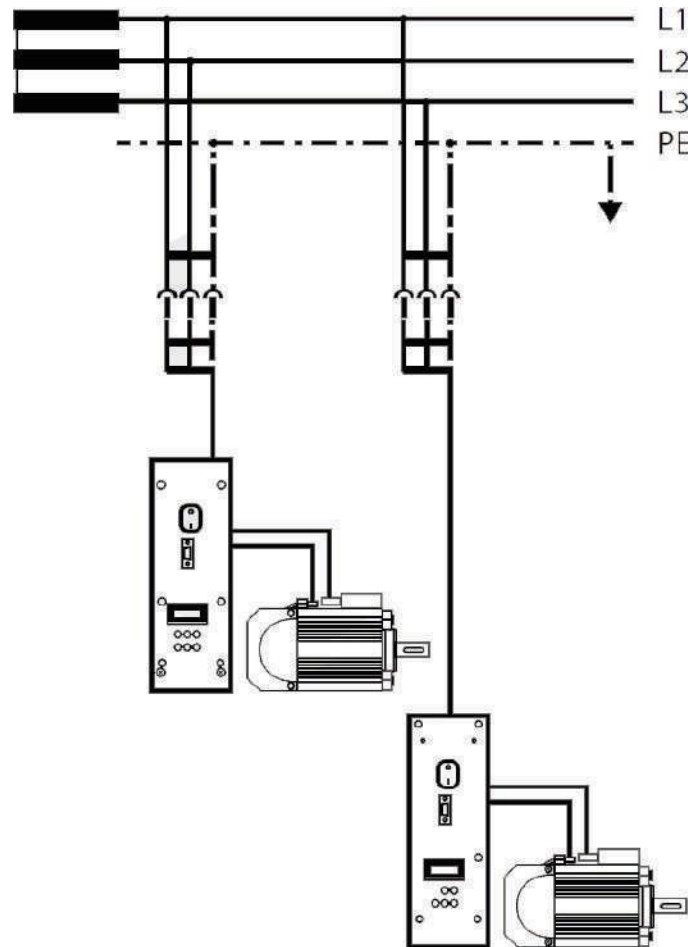
- 1 - Proteger o usuário do equipamento, das descargas atmosféricas, através da viabilização de um caminho alternativo para a terra, de descarregar atmosféricas.
- 2 - “Descarregar” cargas estáticas acumuladas nas carcaças das máquinas ou equipamentos para a terra.
- 3 - Facilitar o funcionamento dos dispositivos de proteção (fusíveis, disjuntores, etc), através da corrente desviada para a terra.

2.4. Estabilização - diferença entre estabilizadores e no-breaks

Estabilizador: Equipamento dotado de um transformador de entrada e circuitos de proteção contra oscilações importantes de voltagem. Alguns modelos possuem também filtro de linha, permitindo uma razoável proteção do equipamento.

No-Break: Equipamento dotado de estabilizador, com proteção contra surtos de tensão, (sub e sobretensões), filtro de linha e baterias com autonomia de cerca de 15 minutos, permitindo a operação do equipamento, mesmo na ausência de energia elétrica, para posterior desligamento da máquina, após salvamento dos trabalhos do usuário no caso de queda da energia elétrica.

Normalmente, a unidade de estabilização faz parte deste tipo de equipamento e possui qualidade superior àquela encontrada nos equipamentos somente estabilizadores.



OBS: Antes de estabelecer a ligação à alimentação da rede, assegure-se de que a tensão encontra-se dentro da margem de tensão nominal.

Potenciais:

Fase (L1 ou L2 ou L3)

Neutro (N)

Condutor de proteção à terra (PE)

Padrão das máquinas:

Tensão de alimentação: 200V~240V.

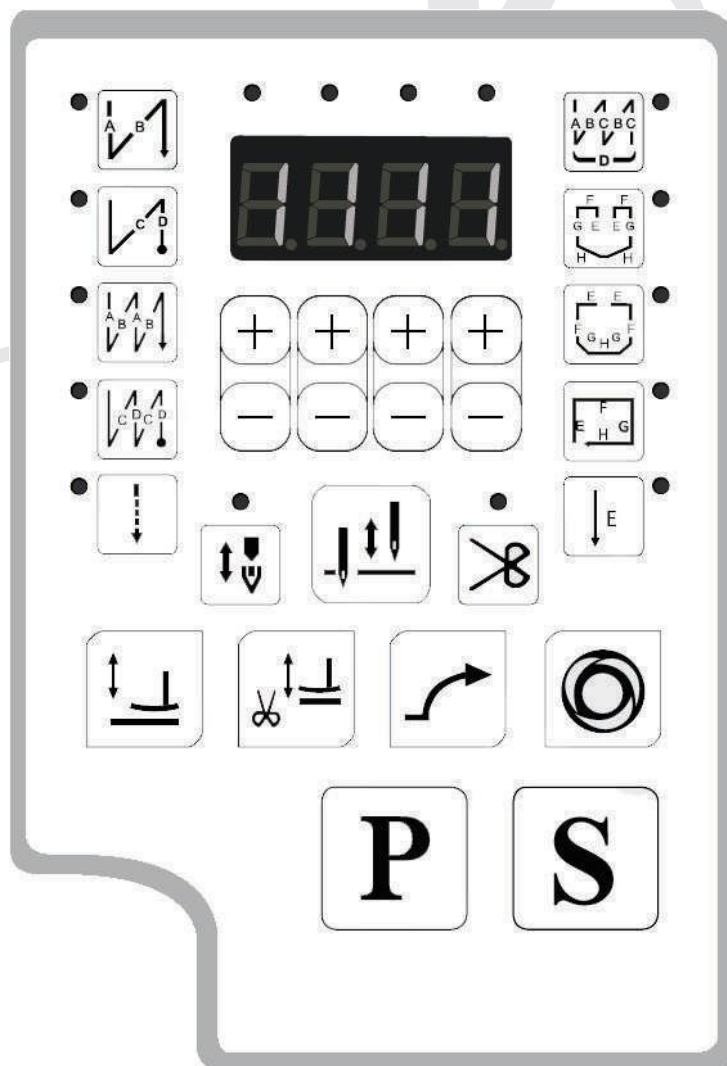
Temperatura: 5°C~45°C.







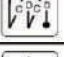










Potência: 550W

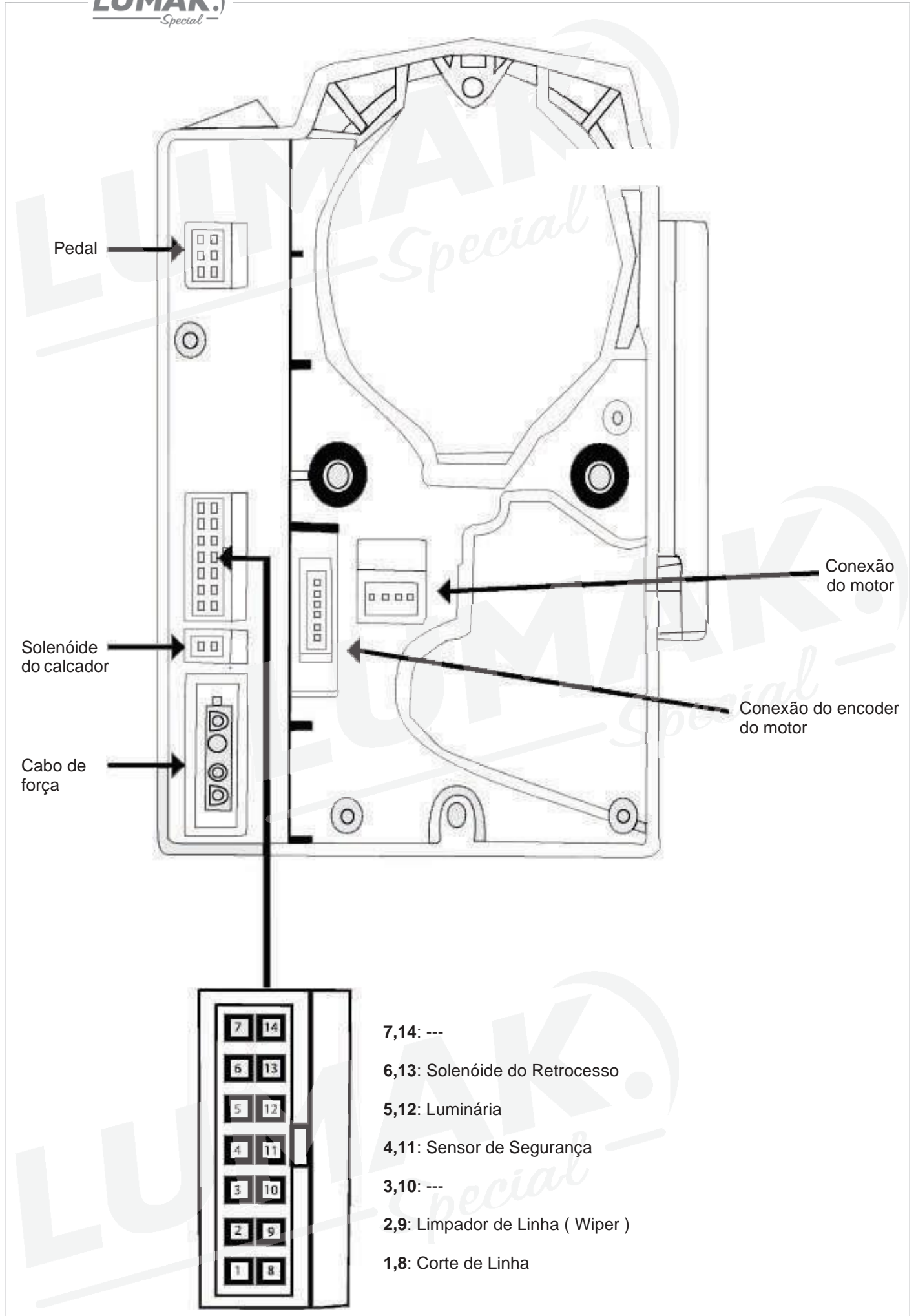
Plug Conforme: NBR14136.

Ligação do aterramento.

3. Painel



	Retrocesso inicial simples		Parada de agulha em cima ou embaixo
	Retrocesso final simples		1/2 ponto
	Retrocesso inicial duplo		Habilita o corte de linha
	Retrocesso final duplo		Calçador levanta no meio da costura
	Costura livre (sem contagem de pontos)		Após o corte o calçador para em cima.
	Costura com contagem de pontos		Rampa de aceleração
	Arremate múltiplo		Função automática para costura programada
	Costura com contagem para 8 lados	P	Acesso aos parâmetros
	Costura com contagem para 7 lados	S	Confirma os valores dos parâmetros
	Costura com contagem para 4 lados		



4.1. Caixa de Controle WR-587

Acessando os parâmetros básicos nível I da caixa de controle WR-587

1 - Com a caixa de controle ligada, pressione a tecla **P** e aguarde até escutar o 1º bipe;



Acessando os parâmetros técnicos nível II da caixa de controle WR-587

1 - Com a caixa de controle ligada, pressione a tecla **P** e aguarde até escutar o 2º bipe, o visor mostrará 4 zeros;



2 - Coloque a senha "1111" no display e aperte a tecla **S** para conrmar e liberar os parâmetros técnicos (nível 2);



Como efetuar o RESET na caixa de controle?

1 - Com a caixa de controle ligada, pressione a tecla **P** e aguarde até escutar o 1º bipe;



2 - Aperte a tecla **+** ou **-** para ir ao parâmetro 79 e aperte a tecla **S** para editar.



3 - Coloque o valor 5 no display e confirme com a tecla **S** no display mostrará "no".



4 - Mude o valor para "YES" e confirme com a tecla **S**, após o bipe o display mostrará "P-1".



Nota:

5: Restaura parâmetros da cx.de controle em nível de fábrica;

8: Restaura parâmetros da cx.de controle e programação do painel em nível de fábrica;

4.2. Caixa de Controle WR-587

Acessando as funções de diagnóstico da caixa de controle WR-587

1 - Com a caixa de controle ligada, aperte simultaneamente a tecla **P** e **⊙**, o display mostrará "JJ", com a tecla **+** ou **-** acesse cada um dos 10 diagnósticos;



Lista de diagnóstico		Descrição
JJ	Número de peças	Essa função conta número de peças produzidas.
U1	Velocidade do motor	Essa função permite detectar a velocidade real do motor pelo display.
U2	Corrente elétrica	Corrente que passa pelo motor em amper (A).
U3	Voltagem da caixa de controle	Voltagem interna de várias partes do circuito em Volt (V).
U4	Voltagem do pedal	Circuito de energia que passa pelo pedal.
U5	Angulo do cabeçote	No display mostrará o ângulo atual do motor ao cabeçote.
U6	Angulo inicial do motor	-
U7	Versão do programa do controle	u109 - <i>sujeita a alteração.</i>
U8	Modelo do cabeçote	Modelo 60.
ver	Versão atual do software	u106 - <i>sujeita a alteração.</i>

Maneiras de segurança

- A caixa de controle trabalha sob faixa de tensão de: 198V-242V;
- Mantenha longe da máquinas elétricas de alta freqüência para evitar a interferência de sinais;
- Certifique-se de que o terra da tomada está conectado corretamente;
- É altamente recomendável não trabalhar em ambiente com alta umidade;

Seguir as instruções acima irá efetivamente garantir a vida útil da máquina e garantir a segurança pessoal;

4.3. Parâmetros

No.	Descrição	Modelo	Varição	Padrão	Nível
1	Velocidade máxima de costura	leve ou médio	200 a 5000 rpm	3500 rpm	I
		pesado	200 a 3500 rpm	3500 rpm	
2	Função partida suave 1 a 9: quantidade de pontos	todos	1 a 9 pontos	1 ponto	I
3	Retrocesso com velocidade lenta 0: desabilitado -- 1: habilitado	todos	0 ou 1	0	I
4	Velocidade de costura modo automático	leve ou médio	200 a 4000 rpm	3000 rpm	I
		pesado	200 a 3500 rpm	2500 rpm	
5	Modo de costura livre 0: desabilitado -- 1: habilitado	todos	0 ou 1	0	I
9	Limite de velocidade para retrocesso	todos	500 a 1500 rpm	800 rpm	I
19	Início da costura com 2 acionamentos do pedal com retrocesso habilitado 0: desabilitado -- 1: habilitado	todos	0 ou 1	0	I
20	<i>Inoperante</i>	-	-	-	-
21	Velocidade de partida suave do 1º ponto	todos	100 a 3000 rpm	400 rpm	I
22	Velocidade de partida suave do 2º ponto	todos	100 a 3000 rpm	1000 rpm	I
23	Velocidade de partida suave do 3º ao 9º ponto	todos	100 a 3000 rpm	1500 rpm	I
24	Função descida suave do calcador 0: desabilitado -- 1: habilitado (associado com o parâm. 29)	todos	0 ou 1	0	I
25	Função levantamento do calcador 0: desabilitado -- 1: habilitado	todos	0 ou 1	0	I
27	Posicionamento da agulha ao ligar a máquina 0: desabilitado -- 1: habilitado	todos	0 ou 1	1	I
28	Sensor de inclinação do cabeçote 0: aberto; 1: fechado;	todos	0 ou 1	0	I
29	Tempo de descida suave do calcador (associado com o parâmetro 24)	todos	50 a 500 ms	300 ms	II
32	Ajuste do ponto de adorno	leve ou médio	5 a 500 ms	50 ms	I
		pesado		100 ms	
34	Controle de velocidade do retrocesso pelo pedal 0: automático -- 1: manual	todos	0 ou 1	0	II

*ms: milésimos de segundos; rpm: rotação por minuto

No.	Descrição	Modelo	Variação	Padrão	Nível
35	Habilita contador de peças em sequência 0: desabilitado -- 1-20: qtd. de corte de linha para cada peça	todos	0 a 20	1	I
37	Tempo de operação do limpa fio (wiper) (associado com o parâ. 43)	todos	0 a 800 ms	40 ms	II
41	Configurar a menor velocidade quando a máquina for acionada pelo pedal	todos	100 a 400 rpm	200 rpm	I
42	Curva do pedal 0: aceleração normal; 1: aceleração lenta; 2: aceleração rápida;	todos	0 - 1 - 2	0	I
43	Função limpa fio (wiper) 0: desabilitado -- 1: habilitado (associado com o parâ. 37)	todos	0 ou 1	1	I
44	Velocidade do corte de linha	todos	100 a 400 rpm	280 rpm	I
45	Limite de velocidade do retrocesso 0: velocidade infinita 1: velocidade limitada	todos	0 ou 1	0	I
46	Atraso no levantamento do calcador	todos	0 a 800 ms	200 ms	II
47	Frequência do solenóide do calcador	todos	0 a 800 ms	150 ms	II
48	Tempo de permanência do calcador no automático	todos	0 a 100 ms	30 ms	II
49	Tempo de permanência do calcador no modo costura programada	todos	1 a 60 s	12 s	II
50	Tempo que o solenóide do retrocesso permanece acionado	todos	0 a 800 ms	150 ms	II
51	Tempo que o ciclo do retrocesso permanece acionado	todos	0 a 100 ms	40 ms	II
52	Atraso no tempo do acionamento do solenóide do retrocesso	todos	1 a 60 s	12 s	II
53	Velocidade do retrocesso inicial	leve ou médio	100 a 3000 rpm	1800 rpm	I
		pesado		1200 rpm	
54	Compensação do 1º ponto do início do retrocesso	leve ou médio	0 a 100 ms	30 ms	I
		pesado		58 ms	
55	Compensação do 2º ponto do início do retrocesso	leve ou médio	0 a 100 ms	10 ms	I
		pesado		18 ms	
56	Velocidade do retrocesso final	leve ou médio	100 a 3000 rpm	1800 rpm	I
		pesado		1200 rpm	

*s: segundos; ms: milésimos de segundos; rpm: rotação por minuto

No.	Descrição	Modelo	Variação	Padrão	Nível
57	Compensação 1º ponto do final do retrocesso	leve ou médio	0 a 100 ms	30 ms	I
		pesado		58 ms	
58	Compensação 2º ponto do final do retrocesso	leve ou médio	0 a 100 ms	10 ms	I
		pesado		18 ms	
59	Velocidade de costura do arremate múltiplo	leve ou médio	100 a 3000 rpm	1800 rpm	I
		pesado		1200 rpm	
60	Compensação da 1ª costura do arremate múltiplo	leve ou médio	0 a 100 ms	30 ms	I
		pesado		58 ms	
61	Compensação da 2ª costura do arremate múltiplo	leve ou médio	0 a 100 ms	10 ms	I
		pesado		18 ms	
62	Tempo do acionamento do pedal no início da costura	todos	10 a 50 ms	25 ms	I
63	Tempo do acionamento do pedal durante a costura	todos	10 a 100 ms	50 ms	II
64	Ângulo do pedal ao atingir a velocidade máxima	todos	10 a 150 °	110 °	II
65	Ângulo do pedal na subida do calcador	todos	-100 a -10 °	-30 °	II
66	Ângulo do pedal na descida do calcador	todos	5 a 50 °	10 °	II
67	Ângulo do pedal no corte de linha	todos	-100 a -10 °	-30 °	II
68	Posição do pedal no início do corte de linha antes de acionar o calcador	todos	-100 a -10 °	-60 °	II
69	Posição do ângulo da agulha em ponto morto inferior	todos	120 a 240 °	175 °	I
70	Ângulo reverso do estica fio após o corte 0: desabilitado -- 1: habilitado	todos	0 ou 1	0	II
71	Posição do ângulo reverso do estica fio após o corte	todos	0 a 45 °	20 °	II
72	<i>inoperante</i>	-	-	-	-
73	<i>inoperante</i>	-	-	-	-
74	<i>inoperante</i>	-	-	-	-
75	Posição em que o ângulo da agulha fica em ponto morto superior após o corte de linha	todos	0 a 240 °	105 °	I

* s: segundos; ms: milésimos de segundos; rpm: rotação por minuto; °: ângulo

No.	Descrição	Modelo	Variação	Padrão	Nível
79	Parâmetro de RESET aos padrões de fábrica 5: restaura parâmetros da cx. de controle em nível de fábrica; 8: restaura parâmetros da cx. de controle e programação do painel em nível de fábrica;	todos	0 a 15	0	I
80	Limita a velocidade máxima de costura	leve ou médio	300 a 5000 rpm	4000 rpm	II
		pesado	300 a 3500 rpm	3000 rpm	
83	Força do motor principal 0:desabilitado -- 1-15: regulagem de força	todos	0 a 15	0	II
85	<i>inoperante</i>	-	-	-	-
86	<i>inoperante</i>	-	-	-	-
87	<i>inoperante</i>	-	-	-	-
92	Tempo de acionamento do solenóide do calcador	todos	10 a 300 ms	80 ms	II
93	Ajustar a posição neutro do pedal	todos	-15 a 15 °	-11 °	II
95	Acionamento do limpa fio (wiper) antes da costura 0:desabilitado -- 1: habilitado	todos	0 ou 1	0	II

* s: segundos; ms: milésimos de segundos; rpm: rotação por minuto; °:ângulo

5. Erros e soluções WR-587

No.	Erro	Solução
E011	Erro de sinal da posição da agulha	Verifique o plugue do encoder do motor; Verifique o disco do encoder se está raspando no sensor; Verifique o encoder e o volante se estão instalados corretamente.
E012	Erro no sensor HALL do encoder do motor	Verifique o sensor HALL do encoder do motor.
E013	Perda no sinal do sensor HALL do encoder do motor	Verifique o plugue do encoder do motor; Verifique se o encoder do motor está danificado.
E014	Erro de sinal na posição inicial do motor	Verifique o plugue do encoder do motor; Verifique o disco do encoder do motor se está raspando no sensor; Verifique o encoder e o volante se estão instalados corretamente.
E101	Erro no driver do hardware	Entrar em contato com a assistência técnica.
E111 E112 E113	Tensão muito alta	Verifique a voltagem da alimentação da placa (padrão 300 a 310 Volt) Nota: Use a função de diagnóstico U3 para visualizar a tensão.
E121 E122	Tensão muito baixa	Verifique a voltagem da alimentação da placa (padrão 300 a 310 Volt) Nota: Use a função de diagnóstico U3 para visualizar a tensão.
E131 E141 E151	Solenóide em curto	Verifique todos os solenóides da máquina; Verifique os cabos e conectores dos solenóides.
E133	Falha no circuito de OZ	Verifique todos os plugues, se o erro continuar enviar para assistência.
E201	Sobrecarga no motor	Entrar em contato com a assistência técnica.
E211	Excesso de velocidade	Verifique a posição do motor; Nota: Use a função de diagnóstico U6 para visualizar o ângulo do motor. Esse valor deve estar em 252 com variação de 5%.
E212	Motor girando ao contrário	
E301	Erro de comunicação	Verifique se os conectores estão bem conectados;
E302	Erro de operação do painel	Fazer um RESET (parâm.79) na caixa de controle. Nota: Se o erro persistir entrar em contato com a assistência técnica.
E402	Erro no pedal	Verifique o conector do pedal.
E403	Erro no ponto zero pedal	Verifique se o pedal encontra-se na posição de parada (neutro); Desligue a máquina, volte o pedal a posição neutro e ligue a máquina.
E501	Erro no sensor de segurança	Verifique o sensor de segurança; Nota: Use o parâmetro 28 para inverter o funcionamento do sensor.
POFF	Energia interrompida	Interrupção de energia na caixa de controle.

6. Lançadeira

Com a máquina em funcionamento, coloque um pedaço de papel de aproximadamente 7 x 3 cm ao lado da lançadeira para verificar se a lubrificação está adequada, conforme a figura ao lado;

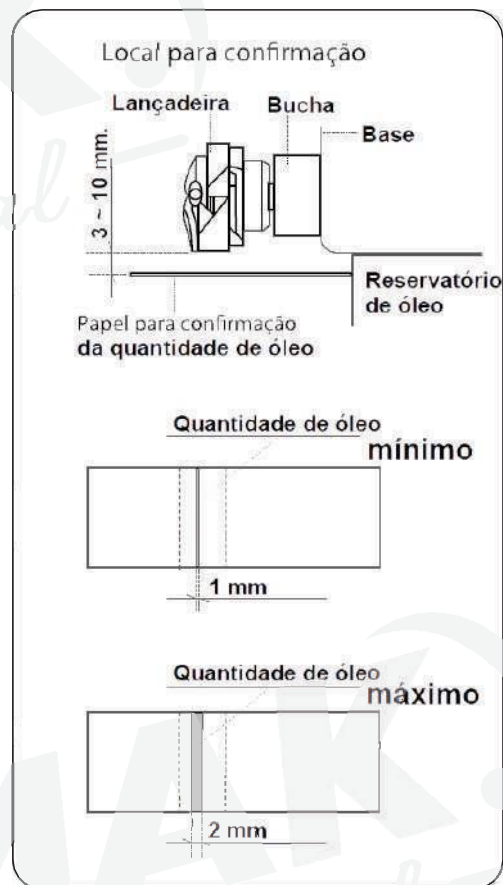
Verifique se a quantidade de óleo no reservatório está entre as marcas de máximo e mínimo.

É possível se ter a confirmação da quantidade de óleo após 10 segundos de teste.

É possível que seja necessário ajustar a quantidade de óleo de acordo com o tipo da costura que se pretende realizar. Procure sempre manter uma quantidade de óleo adequada para evitar que a lançadeira esquente demais ou que o tecido fique sujo de óleo, conforme mostra a figura ao lado.

Faça o teste com o papel ao menos 3 vezes para ter certeza que a quantidade de óleo está adequada.

OBS : É aconselhável fazer este teste sem a lançadeira e com a máquina em velocidade máxima, aproximadamente 10 segundos.

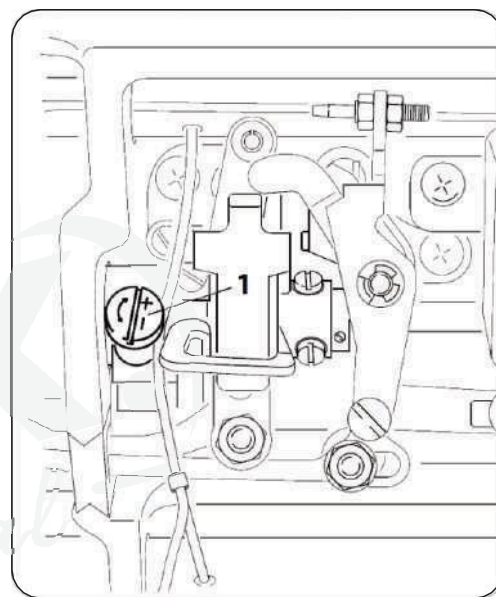


6.1. Ajuste do Fluxo de Óleo

Atenção: Como o parafuso está no canal que retorna da lançadeira, para obter o fluxo de óleo correto, ajuste da seguinte maneira:

Para aumentar a quantidade de óleo gire o parafuso "1" ao lado do eixo da lançadeira no sentido "+" (horário).

Para diminuir a quantidade de óleo gire o parafuso "1" no sentido "-" (anti-horário).



7. Sincronismo da Agulha

7.1. Ajuste da Altura da Barra da Agulha

1) Gire o volante até que a barra da agulha esteja no ponto mais baixo (PMI) do seu curso e então solte o parafuso "1";

2) Alinhe a marca "A" na barra da agulha "2" com a parte mais baixa da bucha inferior da barra da agulha, em seguida aperte o parafuso "1";

7.2. Ajuste da Posição da Lançadeira

1) Solte um pouco os parafusos da lançadeira, gire o volante até alinhar a marca "B" na barra da agulha "2" com a parte mais baixa da bucha inferior da barra da agulha;

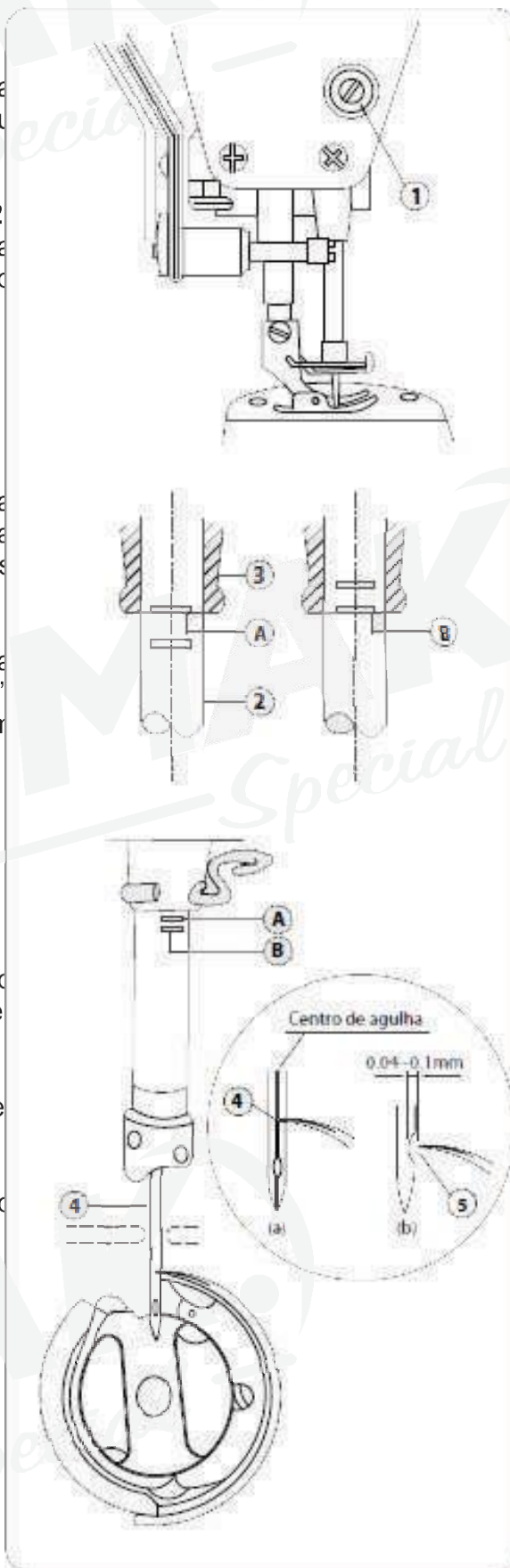
2) Após realizar esse ajuste, alinhe a ponta da lançadeira "5" com o centro da agulha "4" deixando uma distância de 0,04 a 0,1 mm entre a agulha e a lançadeira;

3) Reaperte os parafusos da lançadeira.

OBS: Se a distância regulada for muito pequena, a ponta da lançadeira poderá sofrer muito atrito.

Se a distância regulada for muito grande poderá ocorrer falhas no ponto.

Ao trocar a lançadeira, utilize apenas outra do mesmo modelo a instalada originalmente.



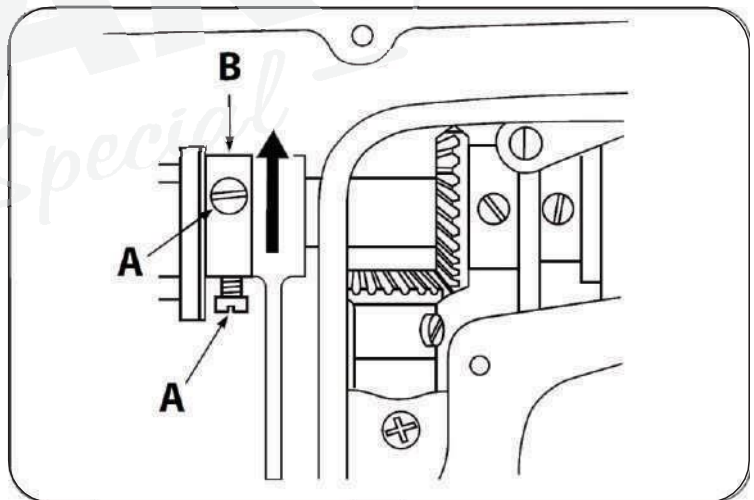
8. Ajuste do Transporte

8.1. Ajuste do Sistema do Transporte

Para o ajuste padrão:

Folgue os 2 parafusos de fenda "A" no came excêntrico "B" e desloque o came, avançando ou atrasando, de modo que a ponta do dente "C" e a ponta da agulha "D" estejam rentes com a parte superior da chapa de agulha.

Neste momento o dente deve estar descendo conforme a fig2.

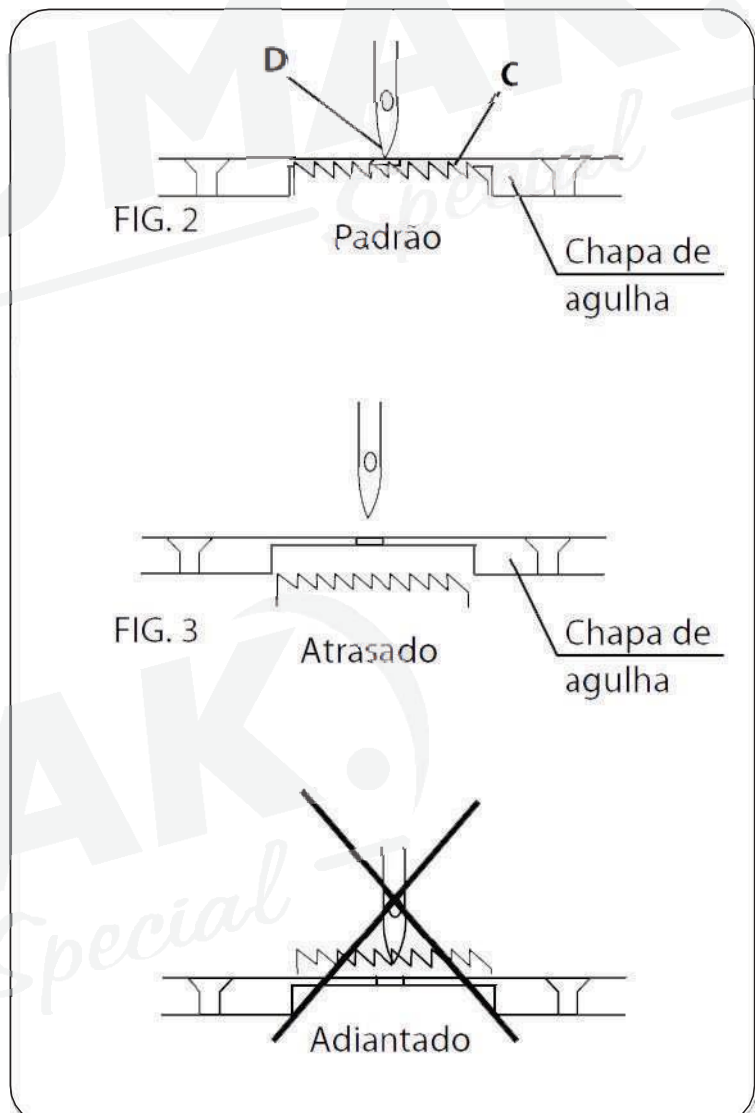


8.2. Ajuste do Tempo do Transporte

Para atrasar o transporte aumentando a amarração do ponto, posicione a ponta do dente e a ponta da agulha de modo que fiquem rente com a chapa.

Folgue os 2 parafusos de fenda "A" no came excêntrico "B" e desloque o came de modo a atrasar em 2mm o transporte, neste momento a ponta do dente "C" ficará um pouco abaixo da chapa (+ ou - 2mm) e a ponta da agulha "D" permanecerá rente a chapa de agulha conforme a fig3.

Aperte firmemente os 2 parafusos "A".

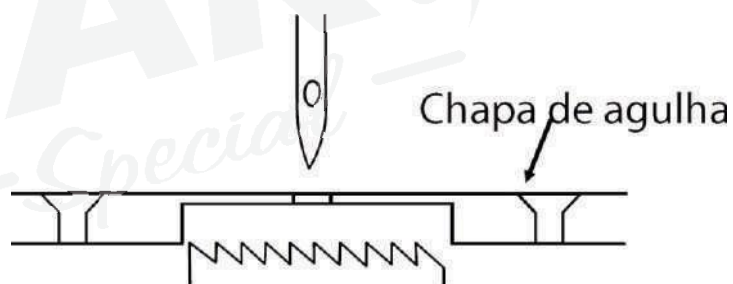


9. Ajuste no Sistema de Corte

9.1. Sincronismo da faca com estica fio

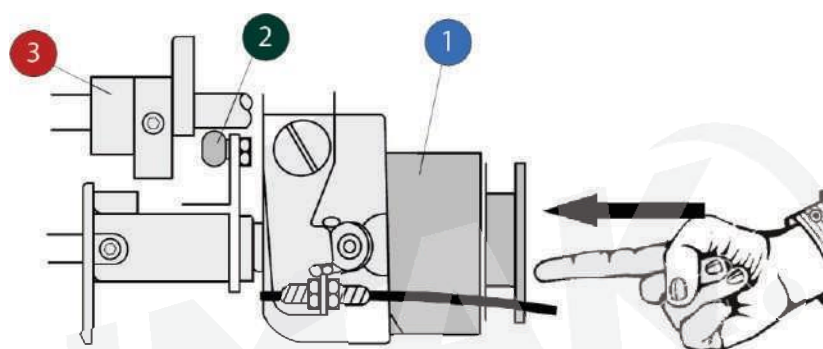
Com a máquina desligada, tombe o cabeçote e gire o volante no sentido de trabalho, até o ponto que a agulha comece a sair da chapa.

(como mostra a figura ao lado)



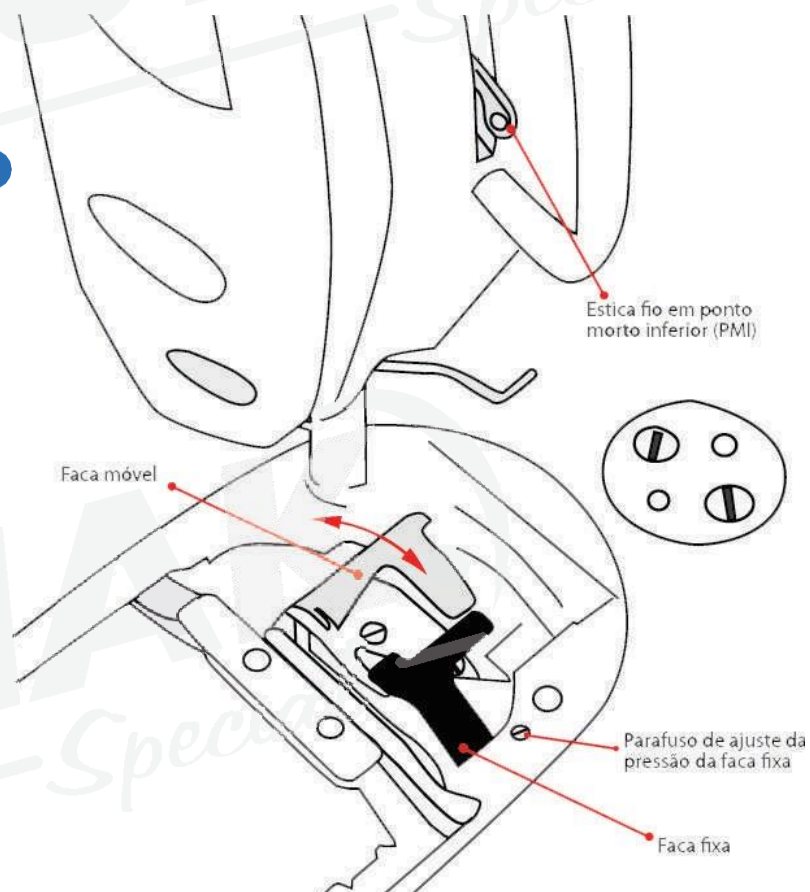
Com o dedo, acione o solenóide **1** do sistema de faca.

A pérola **2** deve entrar livremente no came **3**



Mantenha o solenóide **1** acionado e continue girando o volante, até o estica fio alcançar o ponto morto inferior (PMI).

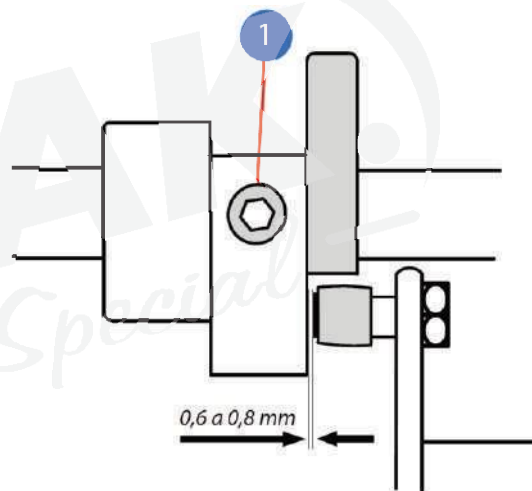
Nesse momento a faca móvel deve começar a se mover.
(como mostra a figura ao lado)



Quando o estica fio começar a subir, a faca móvel deve começar a se mover.

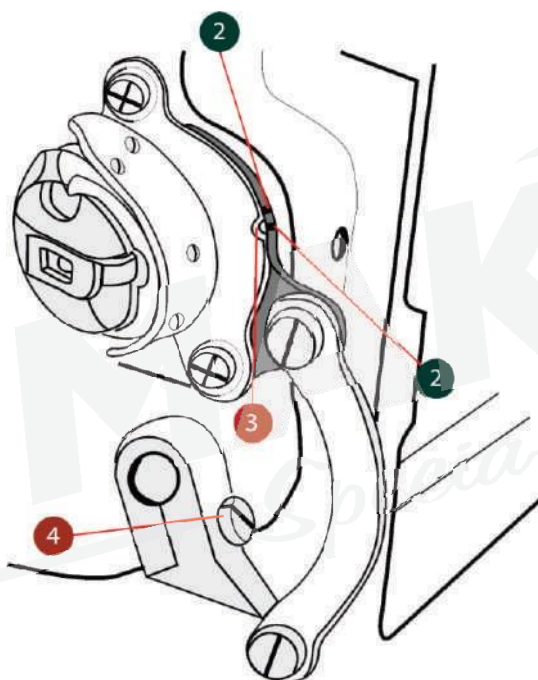
Solte os dois parafusos **1** do came para adiantar ou atrasar o movimento da faca em relação ao estica fio.

NOTA: o movimento do estica o é xo, somente o tempo de acionamento da faca pode ser adiantado ou atrasado.

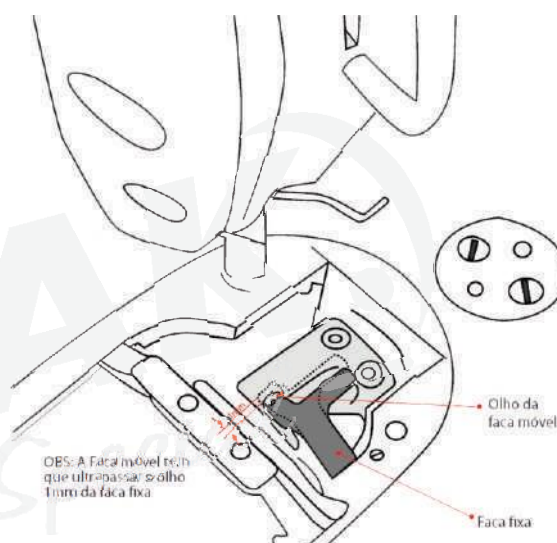


Com a faca toda acionada, no ponto máximo de seu movimento, a marcação **2** deve coincidir com o rebaixo da peça **3**.

O ajuste das marcações se dá através do parafuso **4**.



A base de acionamento da faca tem duas marcações, ajuste de modo que a faca móvel ultrapasse 1mm da faca fixa. (Como mostra figura ao lado)



10. Parada da Barra da Agulha

10.1. Ajuste da Parada Superior Após o Corte de Linha

A parada padrão da barra de agulha ocorre quando a marca em baixo relevo da proteção plástica "A" do motor está alinhada com o ponto branco "B" no volante.

Para realizar o ajuste, posicione a barra de agulha no seu ponto mais alto e com a chave "U" (fornecida com a máquina) encaixada nas cavidades do volante, gire o volante cuidadosamente na direção "F" para adiantar a parada, ou na direção "G" para atrasar a parada.

10.2. Ajuste da Parada Inferior

A parada inferior padrão da barra de agulha ocorre quando o pedal retorna para a posição neutro.

Encaixe a chave "U" nas cavidades e gire o volante cuidadosamente na direção "F" para adiantar a parada; Para atrasar a parada, gire o volante na direção "G".

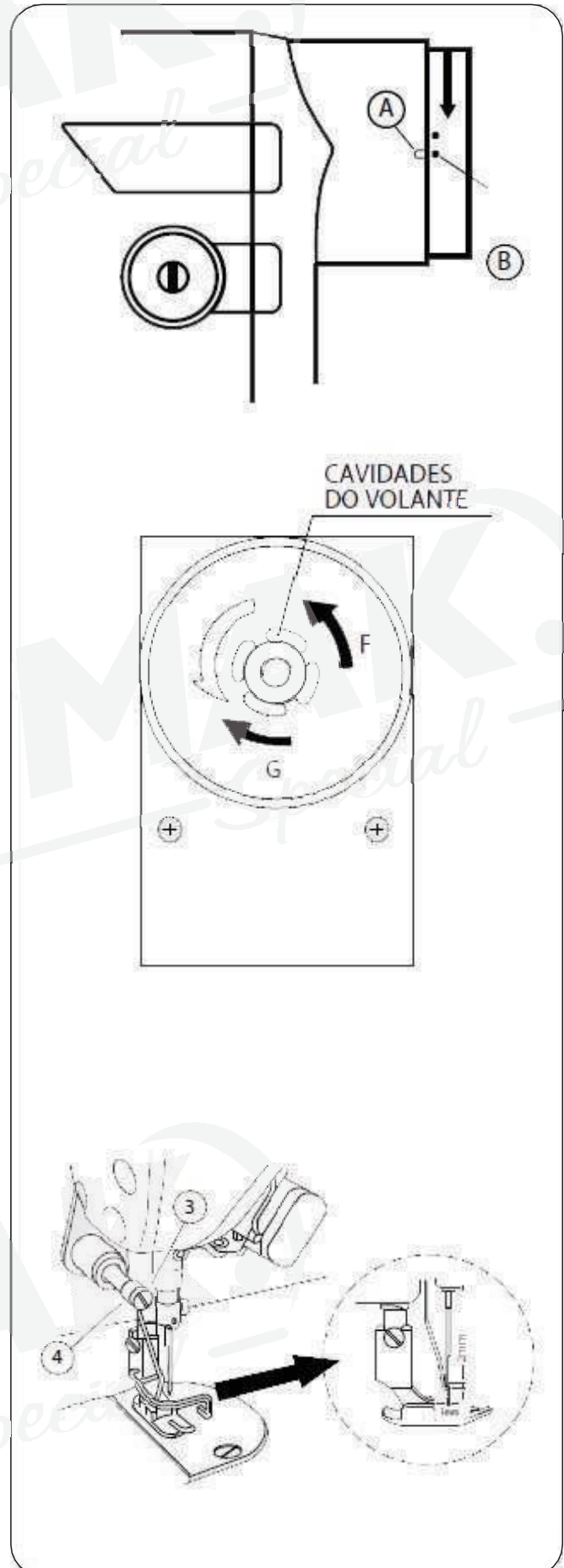
10.3. Ajuste da Posição do Wiper (Limpa fio)

O ajuste da posição do limpa fio deve ser feito de acordo com a espessura do material a ser costurado seguindo o procedimento abaixo:

1) Gire o volante até alinhar a marca em baixo relevo da proteção plástica "A" do motor com o ponto branco "B" no volante.

2) Solte o parafuso "3" e ajuste o limpa fio de forma a obter uma distância de 2mm entre a parte plana do limpa fio e a ponta da agulha. Com esse ajuste feito você deverá obter 1mm de distância entre a base inferior do limpa fio e o centro da agulha.

3) Aperte o parafuso "3" para finalizar o ajuste.



LUMAK.
Special

LUMAK.
Special

SAC: 0800 660 6000

PRAZO DE VALIDADE: INDETERMINADO

Importado e Distribuído por:

 **Sun Special**

Qualidade e Tecnologia

CNPJ: 05.013.910/0001-22

Rua da Graça, 577 - Bom Retiro – São Paulo – SP

Fone: (11) 3334 8800

www.sunspecial.net.br

País de origem: China