

Sun Special

Qualidade e Tecnologia

MANUAL DE INSTRUÇÃO

MÁQUINA DE COSTURA RETA DIRET DRIVE

SS18-D1-PR-QI

Índice

Instruções de Segurança.....	3
1. Instalação.....	4
1.1 Conexão de energia elétrica.....	4
1.2 Instalação do motor.....	4
1.3 Ajuste para a força necessária para a operação do pedal.....	4
1.4 Tabela comparativa de fontes e fontes reais do visor LCD.....	4
1.5 Resolução de problemas de parada superior e inferior	
2. Funções das teclas.....	5
3. Instruções Operacionais.....	5
3.1 Restauração do Sistema.....	5
3.2 Inserir argumentos do usuário e salvar alterações.....	5
3.3 Acesso ao modo técnico e salvar alterações.....	5
4. Parâmetros do usuário e parâmetros técnicos.....	5
4.1 Parâmetros do usuário.....	5
4.2 Parâmetros técnicos.....	6
5. Tabela de código de Erros.....	7
6. Diagrama esquemático das portas.....	7
6.1 Nome de cada porta.....	7
7. Control Box.....	10

⚠ Instruções de Segurança

1. Os usuários devem ler o manual de operações na íntegra e com atenção antes de qualquer procedimento de instalação ou operação.
2. Todas as instruções que contenham o sinal ⚠ devem ser observadas ou executadas; caso contrário, podem ocorrer lesões corporais.
3. O produto deve ser instalado e previamente operado por profissionais bem treinados.
4. Para uma perfeita operação e segurança, fica proibido o uso de cabos de extensão com múltiplas tomadas para conexão à energia elétrica.
5. Ao conectar cabos de energia elétrica a fontes de energia, é necessário garantir que a tensão esteja abaixo de 250 VAC e seja equivalente à tensão nominal indicada na placa de informações do motor.
⚠ Atenção: Caso a Caixa de Controle seja um sistema de 220VAC, favor não conectar a Caixa de Controle a tomadas de energia elétrica de 380VAC. Caso contrário, ocorrerá erro e o motor não funcionará. Caso isso ocorra, favor desconectar da energia elétrica imediatamente e verificar a tensão.
6. Não opere sob a exposição direta dos raios solares, em áreas externas e onde a temperatura ambiente esteja acima de 45°C ou abaixo de 5°C.
7. Favor evitar a operação próxima do aquecedor, em áreas sujeitas a formação de umidade ou em locais com umidade abaixo de 30% ou acima de 95%.
8. Não opere em áreas com excesso de partículas atmosféricas, substâncias corrosivas ou gases voláteis.
9. Impeça que o cabo de energia elétrica seja aplicado por objetos pesados ou força excessiva, ou aplique excesso de torção.
10. O fio-terra do cabo de energia elétrica deve ser conectado ao aterramento do sistema da planta de produção pela correta dimensão de condutores e terminais. Esta conexão deve ser permanentemente fixa.
11. Todas as partes móveis devem ser impedidas de exposição pelas peças fornecidas.
12. Ao acionar a máquina pela primeira vez, opere a máquina de costura em baixa velocidade e confirme a direção correta de rotação.
13. Desconecte a máquina da energia elétrica antes das seguintes operações:
 - a) Conexão ou desconexão de quaisquer conectores à Caixa de Controle ou ao motor.
 - b) Aplicação do fio na agulha.
 - c) Elevação da cabeça da máquina.
 - d) Reparo ou realização de quaisquer ajustes mecânicos.
 - e) Paradas da máquina.
14. Reparos e operações de manutenção de alto nível devem ser realizados apenas por técnicos em eletrônica com o treinamento apropriado.
15. Todas as peças sobressalentes para reparo devem ser fornecidas ou aprovadas pelo fabricante.

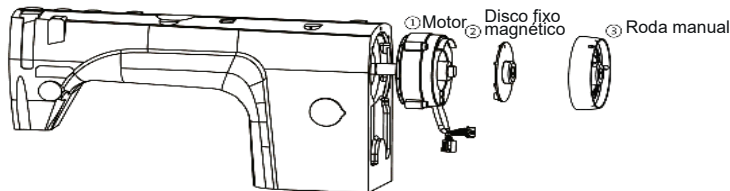
1 Instalação

1.1 Conexão de Energia Elétrica

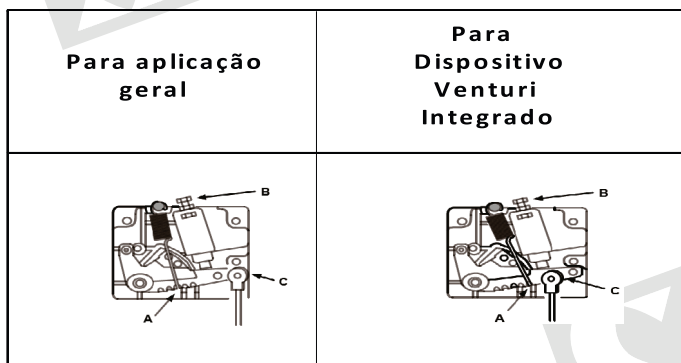
▲ Para países ou regiões com energia elétrica instável, propomos a instalação de um estabilizador.

1.2 Instalação do Motor:

Instalação do Motor Interno



1.3 Ajuste para a força necessária para a operação o pedal



Mola A: Ajuste da força em direção inferior
 Parafuso B: Ajuste da força de inclinação traseira
 Abertura C: Ajuste da pressão do pedal

Em caso de conexão com um botão de acionamento de ar na haste do pedal para ativar um Dispositivo Venturi, favor alterar a posição para A e C conforme exibido na imagem.

1.4 Tabela Comparativa de Fontes e Fontes Reais do Visor LCD

Numerais Arábicos:

Reais	0	1	2	3	4	5	6	7	8	9
Visor	0	1	2	3	4	5	6	7	8	9

Alfabeto Inglês

Real	A	B	C	D	E	F	G	H	I	J
Visor	A	b	C	d	E	F	G	H	.	J
Real	K	L	M	N	O	P	Q	R	S	T
Visor	E	L	N	n	o	P	q	r	S	T
Real	U	V	W	X	Y	Z				
Visor	U	V	W	X	Y	Z				

1.5 Resolução de problema de parada superior e inferior



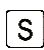



Em interface operacional comum, quando o botão na tela e a luz indicativa ficar acesa na posição fixa, a luz indicativa é apagada no momento em que ocorre a parada para interrupção da agulha inferior

Resolução de problema da junta de acionamento



Em interface operacional comum, quando o botão na tela e a luz indicativa ficar acesa até que a abertura de operação com velocidade reduzida for aberta, a luz indicativa é apagada quando a operação com velocidade reduzida interrompe a costura.

2: Funções das teclas

Definição de Parâmetros Verificar e Salvar		Após definição do código da função, pressione esta tecla para verificar o parâmetro pré definido e, em seguida, editar o parâmetro correspondente; Quando o parâmetro estiver fixo, pressione a tecla para salvar a configuração e sair.
Entrada no Modo do Parâmetro		1. Pressione a tecla P para entrar no modo de definição de parâmetros do usuário. 2. Ao pressionar por um período maior a tecla P ao mesmo tempo, você aciona o botão de força para entrar no modo de definição de parâmetros do sistema.
Acionamento da tecla de ajuste/ Seleção de atalho para posicionamento da agulha		1. Selecione os itens dos parâmetros da região com a tecla de incremento. 2. Tecla de incremento do valor de definição de parâmetros. 3. Selecione o atalho para posicionamento da agulha.
Tecla em ajuste/ Atalhos de seleção de costura com velocidade reduzida		1. Selecione os itens de parâmetros da região pela tecla de redução. 2. As definições de parâmetros são reduzidas pela tecla de redução. 3. Atalhos de seleção de costura de velocidade reduzida.

3. Instruções operacionais

3.1 Restauração do sistema



Pressione e segure as teclas de ajuste para cima e para baixo enquanto aciona o sistema.



Pressione [S] para confirmar; reinicialização da parada

3.2 Inserir argumentos do usuários e salvar alterações



No modo normal, pressione [P] para inserir parâmetros do usuário



Pressione as teclas de ajuste para cima e para baixo; modifique os itens dos parâmetros



Pressione a tecla [S] para inserir



Pressione as teclas de ajuste para cima e para baixo; modifique os itens dos parâmetros



Pressione a tecla [S] para confirmar e salvar

3.3 Acesso ao modo técnico e salvar alterações



Pressione e segure a tecla [P] para inicializar os parâmetros técnicos



Pressione as teclas para cima e para baixo para ajuste; Modifique os itens dos parâmetros



Pressione a tecla [S] para inserir



Pressione as teclas para cima e para baixo para ajuste; Modifique os valores dos parâmetros



Pressione a tecla [S] para confirmar e salvar

4: Parâmetros do Usuário e Parâmetros Técnicos

4.1 Parâmetros do Usuário

Parâmetros	Função do Parâmetro	Variação	Padrão	Descrição
P01	Velocidade máxima	010-500	450	Definir velocidade máxima de costura (exibir número real *10 = velocidade)
P02	Seleção de posição de parada da agulha	000-001	000	Definir posição de parada da agulha (0: agulha para cima 1: agulha para baixo)
P03	Botão de acionamento suave	000-001	000	Definição de botão de acionamento suave (0: OFF (desligado) 1: ON (ligado))
P04	Velocidade de costura de acionamento suave	010-150	040	Definição de velocidade de costura de acionamento suave (exibir o número real *10= velocidade)
P05	Número de pontos de acionamento suave	001-099	004	Definição do número de pontos de acionamento suave, cada unidade é de meio ponto.
P06	Velocidade mínima	020-600	500	Definição da velocidade mínima (exibir o número real *10= velocidade)

4. Parâmetros Técnicos

Parâmetro	Função do Parâmetro	Variação	Padrão	Descrição
P 07	Ajuste de Posição Superior	000-024	000	
P 08	Ajuste de Posição Inferior	000-024	012	
P 09	Agulha elevada automaticamente quando acionamento da força	000-001	001	0: Sem Função 1 : Acionada, agulha em posição elevada automaticamente.
P 11	Ajuste da curva de velocidade (%)	001-100	032	Quanto maior o valor ,mais rápido o aumento da velocidade.
P 15	Modo de correção do ponto	000-003	000	0: Meio ponto 1: Um ponto 2: Meio ponto correto contínuo Ponto correto contínuo e parada imediata de máquina
P 21	Direção de rotação do motor	000-001	000	0: sentido horário 1: sentido anti-horário
P 22	Velocidade de operação automática	020-500	350	Definição da velocidade de operação automática (exibir número real*10 = velocidade)
P 23	Tempo de operação automática	010-250	020	Definição do tempo de operação automática em teste
P 24	Tempo de parada de operação automática	010-250	020	Definição do tempo de parada de operação automática em teste
P 25	Teste Item A	000-001	000	Definição de teste de item A (continuar a operação com velocidade constante)
P 26	Teste Item B	000-001	000	Definição de teste de item B (executar a operação com ciclo definido)
P 36	Tipo	000-010		

5. Tabela de Códigos de Erros:

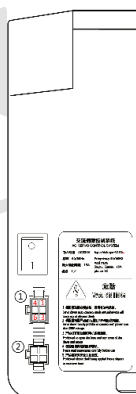
Erro	Problema	Medida
E01	1) Quando acionada, detectada tensão elétrica excessivamente alta. 2) Quando a tensão de alimentação está excessivamente alta.	Desligue a fonte de alimentação do sistema e detecte se a tensão de alimentação está correta. (Ou aumente a tensão nominal). Se correta, favor substituir a caixa de controle e informar o fabricante.
E07	a) Erro de conexão do conector do motor. b) Máquina travada ou objeto preso na polia do motor. c) Material para costura com excesso de espessura. d) Saída do módulo anormal.	Favor verificar a cabeça da máquina para confirmar se existem objetos presos na polia do motor. Caso afirmativo, isso não representa uma falha de maquinário da cabeça da máquina. Se houver operação normal, favor verificar o conector do codificador e o conector do cabo de força do motor e confirmar se estão mal encaixados. Caso afirmativo, favor corrigir a conexão. Em caso de correta conexão, favor verificar se existe anormalidade na tensão de alimentação ou se a velocidade está excessivamente alta. Caso afirmativo, favor modificar. Se os casos acima estiverem normais, favor substituir a caixa de controle e notificar o fabricante.
E09 E11	Erro no sinal do sincronizador.	Desligue a fonte de alimentação do sistema, favor verificar o conector do codificador do motor e confirmar se está mal encaixado ou se foi desconectado, renovar para modo normal e, em seguida, reiniciar o sistema. Caso ainda não funcione, favor substituir o motor e notificar o fabricante.
E12	Acionamento da máquina sem sinal do sincronizador.	Motor ainda em funcionamento, mas inicia automaticamente o modo de embreagem. As funções de padrão de costura de ponto constante e aparador /ressalto estão inválidas. Favor verificar o sincronizador.
E14	Erro no sinal do sincronizador.	Desligue a fonte de alimentação do sistema, favor verificar o conector do codificador do motor e confirmar se está mal encaixado ou se foi desconectado, renovar para modo normal e, em seguida, reiniciar o sistema. Caso ainda não funcione, favor substituir o motor e notificar o fabricante.
E15	Proteção contra excesso de corrente anormal no módulo de força	Saída do acionador do módulo e saída da cabeça serão ambos fechados. Aguarde até que abertos / restaurados. (Favor verificar com cuidado a placa de fonte de alimentação em cada função)
E17	Chave de segurança da mesa de costura não está na posição correta	Favor verificar se a mesa de costura está aberta ou não, se a chave de segurança da mesa de costura está danificada ou não, se a tomada está anormal ou não.

6. Diagrama esquemático das portas

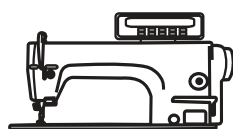
6.1.1.: Nome de cada porta:

Interface de Funcionamento

Interface de Funcionamento
Luzes de Roupas: 1 (VERDE), 4 (+5V)
Agulha de aplicação de deslocamento: 3 (VERDE), 6 (sinal)



Interface dos Pedais



Sun Special[®]

Qualidade e Tecnologia

Sun Special[®]

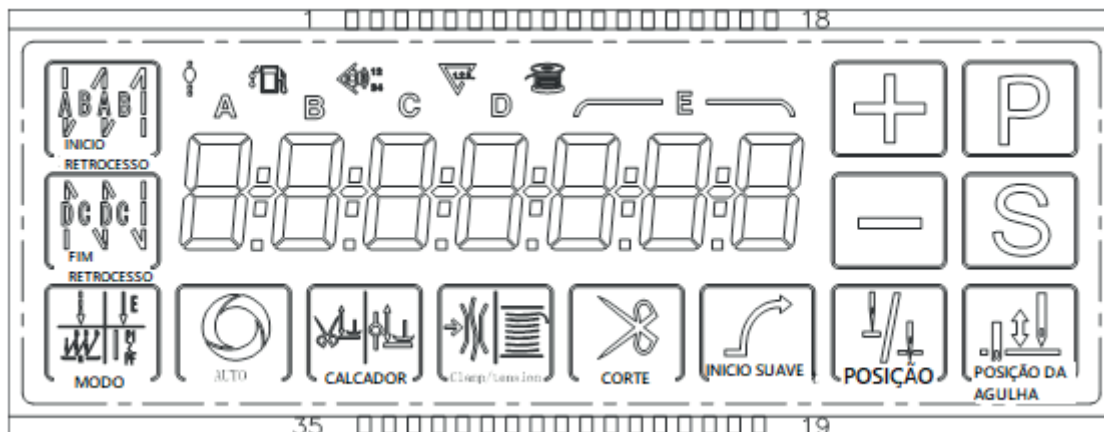
Sun Special[®]

CONTROL BOX

Sun Special[®]


WWW.SUNSPECIAL.COM.BR

1. Exibições de botão e instruções de operação



1.1 Descrição das teclas

Função	Tecla	Descrição
A tecla de função entra na área de parâmetro		No modo normal, pressione a tecla [P] para entrar no modo de parâmetro do usuário
Entrar e determinar o botão \ salvar		Insira os valores dos parâmetros, tais itens e seus conteúdos mudam após o ajuste, é necessário pressionar a tecla [S] para salvar a confirmação.
Definir incremento de valor / chave de incremento de parâmetro		<ol style="list-style-type: none"> 1. A、B、C、D、E、F、G、Seção H, aumente o número do ponto de configuração. 2. Aumente o parâmetro na seleção de parâmetro. 3. Aumente o valor de configuração no valor do parâmetro.
Definir parâmetros-chave de decremento / decremento de valor		<ol style="list-style-type: none"> 1. A、B、C、D、E、F、G、H diminuir o número de pontos de configuração 2. Diminua o parâmetro na seleção de parâmetro. 3. Diminua o valor de configuração no valor do parâmetro.
Seleção de arremate inicial / final		Execução a partir da costura posterior do segmento B ou execução a partir da costura posterior (segmento A, B) 1 Execução a partir da costura posterior (segmento A, B) 2 vezes
		A execução termina a costura posterior do segmento C ou a execução termina a costura posterior (segmento C, D) 1 A execução termina a costura posterior (segmento C, D) 2 vezes
Atalhos de costura livre		Quando o pedal é pressionado, a máquina começará a costurar. Assim que o pedal retornar à posição neutra, a máquina irá parar imediatamente. Quando o pedal está inclinado para trás, a máquina iniciará automaticamente o ciclo de aparagem.
Alguns atalhos de ponto fixo		A implementação do parágrafo E definir a função de agulha, quando o visor mostrar o ícone, ative a seção E da função de agulha.

<p>Atalhos de costura posterior contínua</p>		<p>Uma vez que o pedal esteja virado para baixo, todas as costuras do arremate serão concluídas com D vezes e a linha será cortada automaticamente. Nota: Quando a costura de barra começar, não parará até que o ciclo de aparagem termine, exceto para o pedal de salto para trás para cancelar a ação.</p>
<p>Atalhos de agulha para conjunto de várias seções</p>		<p>Função de ponto multissetor de linha, quando o display mostra o ícone, a ativação da função de ponto agulha multisseção.</p>
<p>Botão de disparo automático</p>		<p>1. Na costura livre: Um toque nesta tecla faz soar um bipe sem qualquer função e o LED também não acende. 2. Na costura de ponto constante: Uma vez no pedal, o número de pontos E, F, G ou H será executado automaticamente. Pise no pedal repetidamente para terminar as seções restantes até terminar o padrão.</p>
<p>Pressione os atalhos do calcador</p>		<p>1. Quando o ícone está ativado, o calcador é levantado automaticamente após o corte. 2. Quando o ícone está ligado, o calcador levanta automaticamente quando o motor para na costura. 3. Quando ambos os ícones estão acesos, o calcador é levantado automaticamente quando o motor é parado e a linha é cortada. 4. Quando o ícone 2 está apagado, não há função de calcador automático.</p>
<p>Função de fixação da linha / levantamento do calcador quando as teclas de atalho da função de linha solta</p>		<p>1. O ícone correspondente está ativado, a função de grampo de linha está ativada. 2. O ícone correspondente não brilha, nenhuma função de grampo.</p>
<p>Função de atalho</p>		<p>1. Defina usar ou cancelar a função tangente. 2. Quando o ícone correspondente está desligado, significa que a função correspondente está desativada.</p>
<p>Atalhos de costura de reprodução lenta</p>		<p>1. O ícone correspondente ascende, iniciando lentamente a costura aberta. 2. O ícone correspondente não está acesso, nenhuma função de costura de início lento.</p>
<p>Pare a chave de posição da agulha</p>		<p>1: O ícone ascende para indicar a posição de parada na parade 2: O ícone indica que a agulha para na próxima parada</p>
<p>Posição da agulha</p>		<p>Se você clicar, você pode trocar a agulha</p>

2. Parâmetro do usuário e parâmetro técnico

Parâmetro	Função do Parâmetro	Faixa	Padrã o	Descrição
P01	Velocidade Máxima de Costura (rpm)	100-3700	3700	Velocidade máxima de costura à máquina
P02	Ajuste da curva de velocidade (%)	10-100	80	Quanto maior o valor, mais rápido aumenta a velocidade
P03	Agulha PARA CIMA / PARA BAIXO	UP/DN	DN	UP: a agulha para na posição para cima DN: Agulha para na posição inferior
P04	Velocidade de início de arremate (rpm)	200-3200	1800	Ajuste de velocidade de arremate inicial
P05	Velocidade de arremate final (rpm)	200-3200	1800	Ajuste de velocidade de arremate final
P06	Velocidade de travamento (rpm)	200-3200	1800	Ajuste de velocidade de aderência repetida
P07	Velocidade de partida suave (rpm)	200-1500	400	Ajuste de velocidade de partida suave
P08	Números de pontos para partida suave	0-99	2	Configuração de pontos de início suave (uma unidade = meio ponto)
P09	Velocidade de costura de ponto constante automático (rpm)	200-4000	3700	A velocidade de costura de ponto constante 【034.SMP】 é definida como A (ou quando um sinal de disparo está ativo)
P10	Costura de arremate final automática (pode invalidar a função de correção de ponto)	ON/OFF	ON	A correção de ponto é válida na parada de costura. Nota: Válido apenas quando 【0.11.RVM】 deve ser definido em B ON: Inválido (costura de ponto constante, pode continuar a ação automática como função de CD) OFF: Válido (não é possível continuar a executar a função CD)
P11	Seleção do modo de arremate	J/B	J	J : Modo JUKI (No meio do carro para parar no meio do tempo para parar quando a costura invertida) B : Modo BROTHER (Ou seja, no veículo para realizar a operação reversa da costura, no final do hora de parar a agulha)
P12	Seleção do modo de iniciar arremate	0-1	1	A: Um tiro para pedalar, ele executará automaticamente o Start Back-Tacking. M: Controlado por pedal e o motor pode parar arbitrariamente
P13	Seleção de modo no final do arremate inicial	CON/STP	CON	CON : No final do Start Back-Tacking, a máquina continua costurando se o pedal for pressionado ou sinal de START ligado (operação em pé) STP: No final do início do remate, a máquina para
P14	Começo suave	ON/OFF	ON	ON: O recurso de início lento está ativado. OFF: Função de início lento desligada.
P15	Modo pino	0-4	2	0: Semi-pino ; 1: um alfinete 2: meia agulha de enchimento contínuo 3: Injeção contínua

Parâmetro	Função do Parâmetro	Faixa	Padrã o	Descrição
P18	Equilíbrio de pontos para iniciar o arremate 1	0-200	131	Um segmento de costura começando atrás compensa os pontos 0-200 movimento gradualmente atrasado; quanto maior o valor, uma agulha curta e mais longa, a seção B da primeira agulha é mais curta
P19	Ponto de equilíbrio para iniciar o arremate 2	0-200	165	Iniciando a costura de volta compensação de pontos do segmento B 0-200 movimento gradualmente atrasado; quanto maior o valor, o parágrafo B dura mais agulha
P20	Seleção de modo para arremate final	0-2	1	A : Pedal de salto total, executará automaticamente o remate final
P24	Tensão reversa do pedal	30-500	110	
P25	Equilíbrio de pontos para arremate final 3	0-200	131	Começando a compensação de pontos de segmento de costura de volta C, 0-200 movimento retarda gradualmente; quanto maior o valor, menor será a seção C do primeiro pino
P26	Ponto de equilíbrio para arremate final 4	0-200	165	D começando a costura de volta compensação de pontos de segmento 0-200 movimento gradualmente atrasado; quanto maior o valor, a seção C dura uma agulha mais longa, a primeira agulha é o segmento D mais curto
P28	Seleção de modo para travamento	0-2	1	Segmento de costura posterior contínua, tempo de operação do solenóide de retrocesso: 0: controlado pelo pedal pode ser parar e iniciar arbitrariamente; 1: Toque no pedal, executa automaticamente a ação de remate; 2: modo de pausa
P29	Tangente após a força de travagem	1-45	20	
P30	Ângulo de material espesso	0-100	0	Quanto maior o valor, maior a intensidade, o ajuste muito grande pode causar anormalidades motoras.
P31	Ângulo de corte	0-100	30	Quanto maior o valor, maior a intensidade, o ajuste é muito grande pode causar anormalidades motoras.
P32	Equilíbrio de pontos para travamento de barra 5	0-200	121	Comece o remate A (C) compensação de ponto de parágrafo, 0-200 movimento retarde gradualmente; quanto maior o valor, A (C) o último parágrafo de uma agulha mais longo; B (D) do primeiro parágrafo, o pino mais curto
P33	Equilíbrio de pontos para travamento de barra 6	0-200	165	Compensação do ponto de segmento do início da costura B (D), 0-200 movimento retarda gradualmente; quanto maior o valor, B (D) último parágrafo uma agulha mais longa, a seção C da primeira agulha é mais curta

Parâmetro	Função do Parâmetro	Faixa	Padrã o	Descrição
P34	Seleção de modo para costura de ponto constante	A/M	A	A: Um tiro para pedalar, ele executará automaticamente o ponto constante M: Controlado por pedal e o motor pode parar arbitrariamente
P36	Configuração da função de saída de linha frouxa (conjunto de alimentação de linha frouxa)	0-11	5	0: nenhuma operação de fio solto 1 a 11 e aumenta gradualmente a intensidade do fio solto
P37	Seleção da função do limpador ou configuração da pressão do grampo da rosca	0-11	8	0: Sem Ação 1: Ação do limpador 2-11: Ação da braçadeira de rosca e a pressão aumentada gradualmente)
P38	Seleção de função do aparador	ON/OFF	ON	ON: aparador válido OFF: aparador inválido
P39	Calçador PARA CIMA / PARA BAIXO na parada intermediária	UP/DN	DN	UP: O calçador sobe automaticamente DN : O calçador mantém-se abaixado (Controlado pelo pedal de salto he
P40	Calçador PARA CIMA / PARA BAIXO após o corte	UP/DN	DN	UP: O calçador sobe automaticamente DN: O calçador mantém-se abaixado (Controlado pelo pedal de salto)
P41	Exibir a quantidade de costura finalizada		0	Contando a quantidade de costura finalizada
P42	Exibição de informações			NO1 Números de série da versão eletricamente controlada NO2 versão de cassete de agulha selecionada NO3 Velocidade NO4 Pedais AD, NO5 Ângulo de posicionamento NO6 sob o ângulo de posicionamento NO7 Tensão do barramento AD N12 sensor de posição do joelho AD
P43	Definir a direção da rotação do motor	CCW/CW	CCW	CW: Sentido horário CCW: Anti-horário
P44	Esforços de estacionamento	1-45	16	Esforços para parar a máquina ao selecionar
P45	Ciclo de trabalho de operação de costura traseira (%)	1-50	25	Ação de costura traseira para saída de energia periódica
P46	O motor para com um ângulo reverso após o corte	ON/OFF	OFF	ON: Será automático como função reversa após o corte (ajuste do ângulo de acordo com o parâmetro 【047.TR8】 OFF: Sem função
P47	Ajuste de ângulos reversos após o corte	50-200	160	Ajustando na direção reversa após o corte
P48	Velocidade (Posicionamento) Baixa (rpm)	100-500	210	Definir a velocidade de posicionamento
P49	Velocidade de corte (rpm)	100-500	300	Ajustando a velocidade de corte
P50	A hora do levantamento do calçador	10-990	250	Ajuste da ação de levantamento do calçador
P51	Levantar o calçador com força total (%)	1-50	25	Ajuste para ciclo de trabalho do calçador/ arremate (o ajuste fino pode reduzir o superaquecimento)
P52	O tempo de calçador para baixo	10-990	120	Atrase a partida do motor, certifique-se de que o pé esteja abaixado.

Parâmetro	Função do Parâmetro	Faixa	Padrã o	Descrição
P53	Cancelar o levantamento do calcador ao dar meio salto no pedal	ON/OFF	OFF	ON : Pedal meio salto sem função de levantamento do calcador. OFF: Pedal meio salto com função de levantamento do calcador
P54	Tempo de corte (ms)	10-990	200	Configuração de tempo de sequência de corte
P55	Configurando o tempo do limpador	10-990	30	Configuração da sequência do limpador
P56	As agulhas sobem automaticamente quando a energia é ligada	0-2	1	0: sempre não encontrar uma posição 1 : : sempre procurando por posicionamento 2: Se o motor estiver posicionado no local não mais encontrado (apenas com motor magnético)
P57	Tempo de proteção para levantador de calcador (S)	1-60	10	A queda será automática quando o levantador de calcador continuar a levantar durante o tempo de configuração.
P58	Ajuste de posição para cima	0-1439	1120	Ajuste de posição para cima A agulha avançará e parará quando o valor diminuir. A agulha irá retardar a parada quando o valor aumentar.
P59	Ajuste de posição para baixo	0-1439	360	Ajuste de posição para baixo A agulha avançará e parará quando o valor diminuir. A agulha irá retardar a parada quando o valor aumentar.
P60	Velocidade de teste (rpm)	100-3700	2000	Configurando a velocidade de teste.
P61	Teste A	ON/OFF	OFF	Opção de Teste A, após configurar pressione 【060. TV】 para definir a velocidade, continue funcionando.
P62	Teste B	ON/OFF	OFF	Opção de Teste B, após configurar pressione 【060. TV】 para definir a velocidade execute o ciclo de Início - Costura - Parar - Corte
P63	Teste C	ON/OFF	OFF	Opção de Teste C, após configurar pressione 【060. TV】 para definir a velocidade execute o ciclo de Início - Costura - Parada sem função de posicionamento
P64	Tempo de execução dos testes B e C	1-250	20	Definição do tempo de execução do teste B e C
P65	Tempo de parada do teste B e C	1-250	20	Definir o tempo de parada do teste B e C
P66	Teste de chave de proteção de máquina	0-2	1	0 : Desativar , 1 : Teste de sinal zero , 2 : Teste de sinal positivo

Parâmetro	Função do Parâmetro	Faixa	Padrã o	Descrição
P67	Teste do interruptor de proteção de corte	ON/OFF	OFF	OFF : Desativar ON : Ativar
P70	A seleção de tipo de fábrica		20	
P71	Ciclo de trabalho do tampão de liberação do calcador (%)	0-50	2	Esforços para diminuir o tempo de liberação da pressão do calcador
P72	A correção da posição da agulha	0-1439	0	Rotação manual da mão para a posição apropriada, pressione a tecla S para salvar
P73	Correção da posição da agulha	0-1439	0	Rotação manual da mão para a posição apropriada, pressione a tecla S para salvar
P76	Saída de pesponto de tempo integral (ms)	10-990	250	
P77	Costura livre de volta e terminar tempo de pausa (ms)	20-200	75	
P78	O ângulo de liberação do grampo da rosca	10-150	100	O ângulo de posicionamento do grampo inicial
P79	Ângulo de ação de início de grampo	160-359	270	O ângulo de posicionamento de liberação
P80	O avanço da linha de corte é o ângulo	5-359	18	O avanço da linha de cisalhamento é a configuração do ângulo (definido como 0 °)
P81	Corte o ângulo inicial da linha	5-359	140	Configuração do ângulo de corte da pós-combustão
P82	Retrair a linha de corte do ângulo	5-359	172	Configuração do ângulo de corte da pós-combustão
P84	Ângulo de início espesso	0-330	9	
P85	O ângulo final grosso	0-330	57	
P92	Ângulo inicial do codificador		160	
P101	Ângulo inicial de linha solta	1-359	30	Ângulo de início da linha (definido como 0 ° sob cálculo)
P102	Ângulo final solto	1-359	180	Ângulo da extremidade do fio solto (definido como 0 ° sob cálculo)
P117	Libere o tempo de retardo do tampão do calcador (ms)	0-990	12	
P120	Chave de alarme de óleo detecta	0-1	0	0: Não detectado 1: detectado
P121	Modo de seleção de agulha de corte	0-3	2	0: modo normal
P122	Cronometrando o modo de defesa de corte de linha,	0-1439	1000	1: modo de corte de linha

Parâmetro	Função do Parâmetro	Faixa	Padrã o	Descrição
	antes de cortar a ação de remate			
P123	Corte o modo de linha, aparando o remate durante o tempo de operação	0-100	0	2: fora do modo de defesa de corte de linha
P125	Joelho por indutor valor AD 1	0-1023	25	3: Reservado

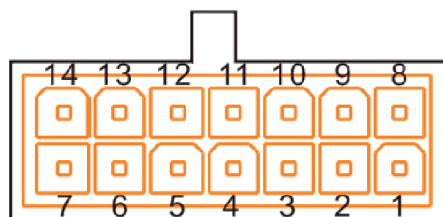
3. Lista de códigos de erro

Cód. erro	Problema	Possível solução
E1	Módulo de alimentação com defeito. Anormal sobre corrente ou tensão. O resistor está danificado ou o fusível F1 está queimado.	O sistema será desligado até que a energia seja reiniciada. Verifique o painel de alimentação em detalhes.
E2	1) Quando ligado, a tensão principal detectada é muito baixa 2) Conecte a tensão errada, muito baixa.	Moto e máquina serão desligadas. Verifique a alimentação CA. (Muito baixo) Verifique a placa principal do PC.
E3	A caixa de operação vinculada à interface da CPU apresentou erro de comunicação.	O motor e a máquina serão desligados. Verifique a caixa de operação.
E5	A conexão do pedal de erro	O motor e a máquina serão desligados. Verifique a conexão do pedal ou o problema dele
E7	a) Má conexão no conector do motor. b) Máquina travada ou objeto preso na polia do motor. c) O material de costura é muito grosso. d) A saída do módulo está anormal.	O volante do motor de rotação da cabeça para ver se está preso. Como a primeira regra, o nariz travou falha mecânica. Como rotação normal, verifique se o motor e o conector do cabo de alimentação do conector do codificador do motor estão soltos. Corrija se estiver solto. Como bom contato, verifique se a tensão da fonte de alimentação está anormal ou a velocidade está definida muito alta. Se sim, ajuste. Como normal, substitua a caixa de controle e informe o fabricante.
E8	O arremate manual dura 15 seg.	Solenóide de costura reversa puxa muito tempo, você pode reiniciar o produto.

		Se o produto ou relatado após o reinício E-08, verifique se o interruptor de remate manual está danificado.
E09 E11	Erro de sinal de posicionamento	Desligue o sistema, verifique se a interface do codificador do motor está solta ou caiu, voltou ao normal após reiniciar o sistema. Se ainda assim não funcionar, substitua o motor e informe o fabricante
E14	Erro de sinal do codificador	Desligue o sistema, verifique se a interface do codificador do motor está solta ou caiu, voltou ao normal após reiniciar o sistema. Se ainda assim não funcionar, substitua o motor e informe o fabricante.
E15	Proteção anormal de sobrecorrente do módulo de energia	Desligue o sistema e ligue-o novamente. Se ainda assim não funcionar, substitua a caixa de controle e informe o fabricante.
E17	O interruptor de proteção da cabeça não está na posição correta	Desligue o sistema e verifique se o nariz está aberto, a caixa de controle do interruptor de esfera está deslocada ou danificada. ®
E20	Motor elétrico falhou ao iniciar	Desligue o sistema, verifique se a interface do codificador do motor e o conector de alimentação do motor está solto ou caiu, voltou ao normal após reiniciar o sistema. Se ainda assim não funcionar, substitua a caixa de controle e informe o fabricante.
oil	O óleo da máquina de costura está muito baixo	Desligue a energia e verifique se o óleo da máquina de costura do cárter está muito baixo. Após o enchimento de óleo, reinicie o sistema. Se ainda assim não funcionar, substitua o sensor de nível de óleo e informe o fabricante. ®

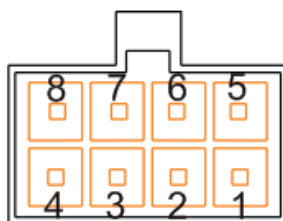
4. Diagrama de contorno de porta

4.1 ilustração da tabela da porta de função 14P



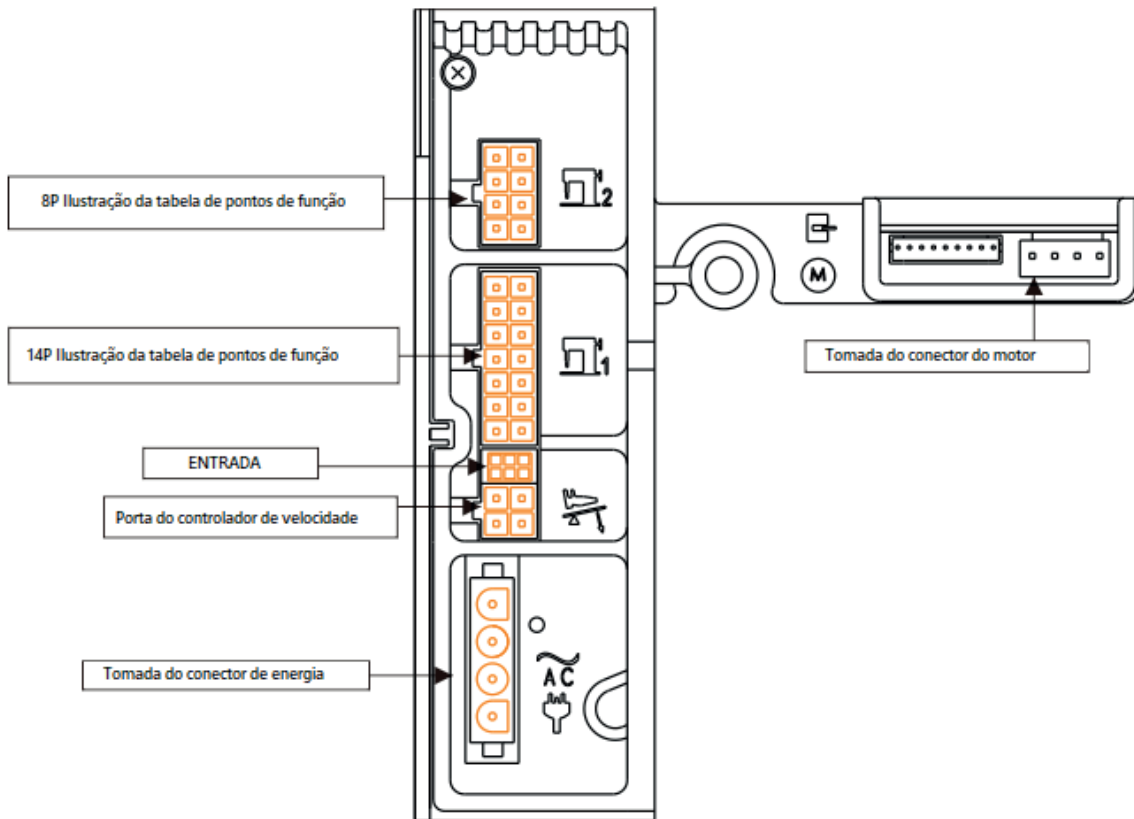
- ① Aparando eletroímã : 1、 8
- ② Limpador / pinça solenóide: 2、 9
- ③ Eletroímã de fio solto: 3、 10
- ④ 5V lâmpada de máquina de costura: 4、 11
- ⑤ Pesponto manual: 5、 12
- ⑥ Solenóide pesponto: 6、 13
- ⑦ Interruptor de agulha: 7、 14

Ilustração da tabela da porta de função 8P



- ① Nível de indução: 5(+5V)、
6 (Campo de sinal) 、 2 (sinal de indução)
- ② Sensor do calcador: 1(+5V)、
7 (Campo de sinal)、 3 (sinal de indução)
- ③ Eletroímã calcador: 4、 8

4.2 Nome da porta



SAC - SERVIÇO DE ATENDIMENTO AO CLIENTE

0800 660 6000

assistencia@sunspecial.net.br;

Importado e Distribuído por:



Sun Special

Qualidade e Tecnologia

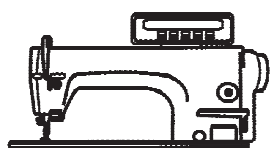
CNPJ: 05.013.910/0001-22

Endereço: Rua da Graça, 577

Bom Retiro – São Paulo – SP

Fone: (11)3334.8800

www.sunspecial.com.br



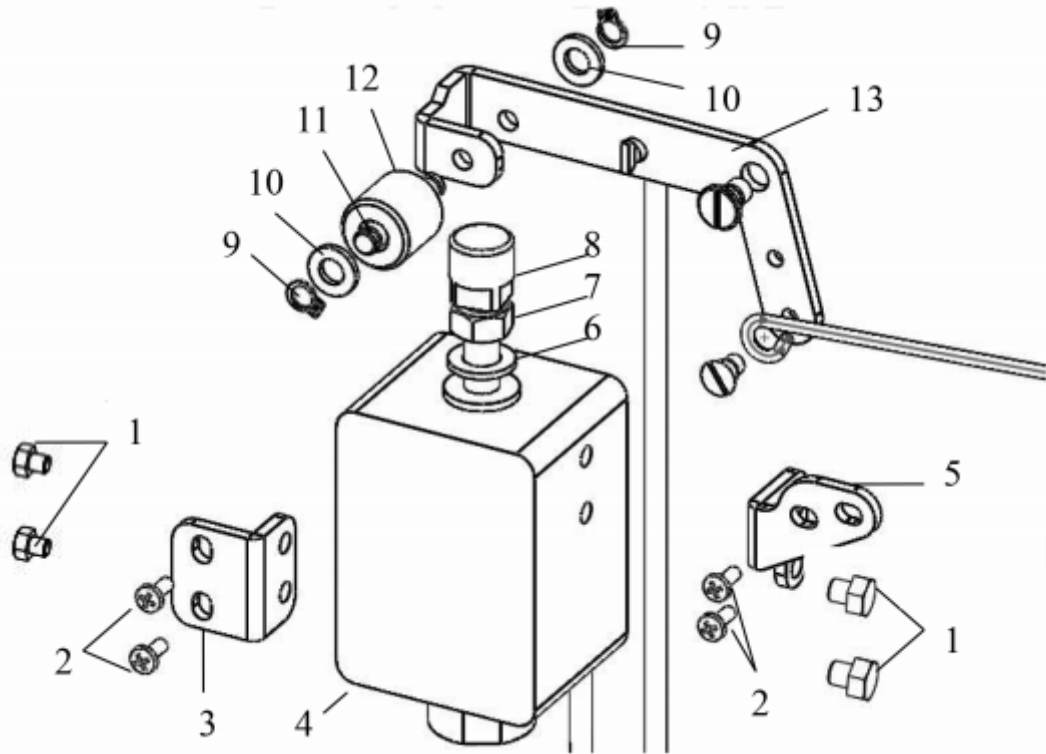
Sun Special®

Qualidade e Tecnologia

PARTES E PEÇAS

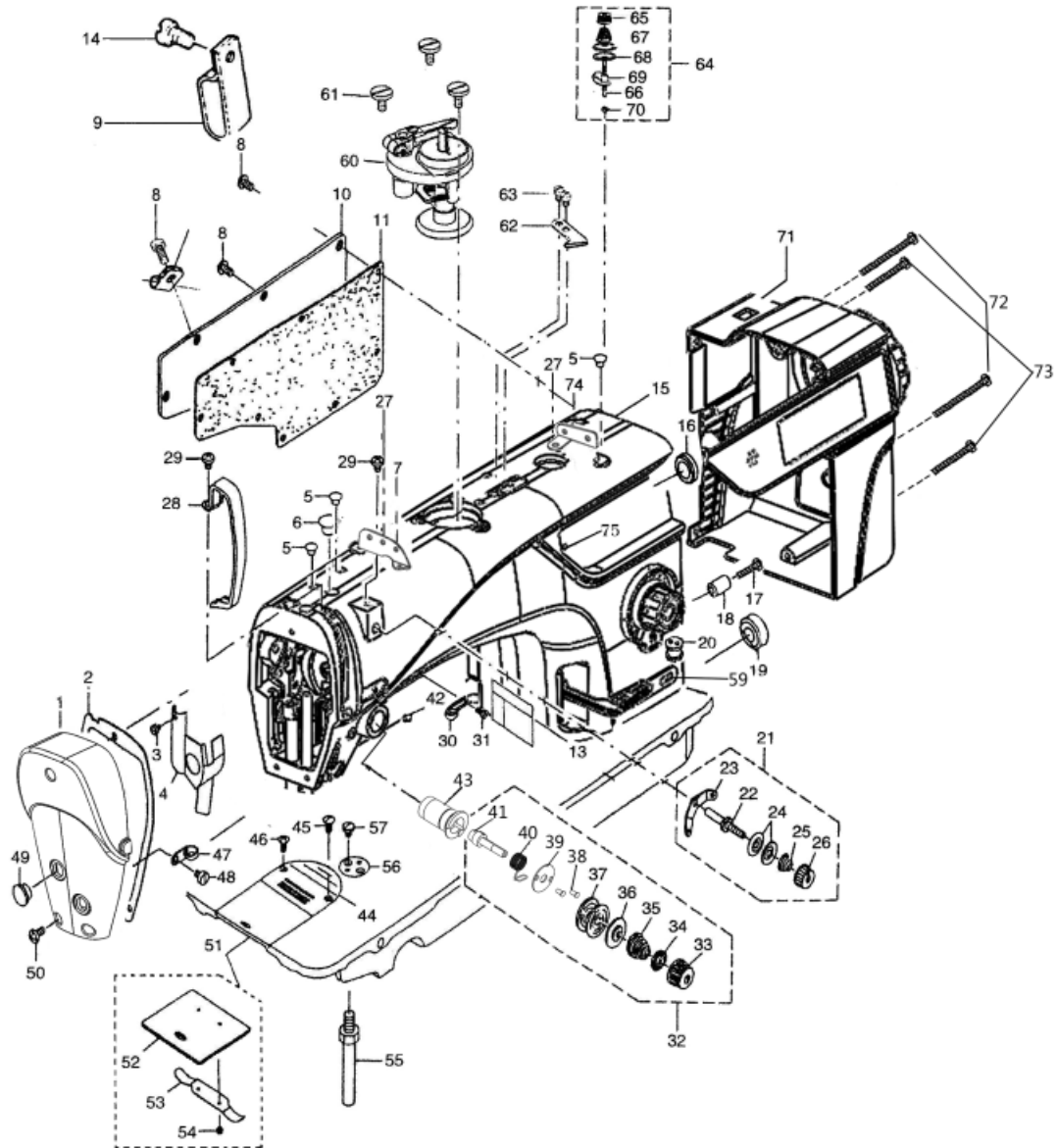
WWW.SUNSPECIAL.COM.BR

Estrutura de elevação

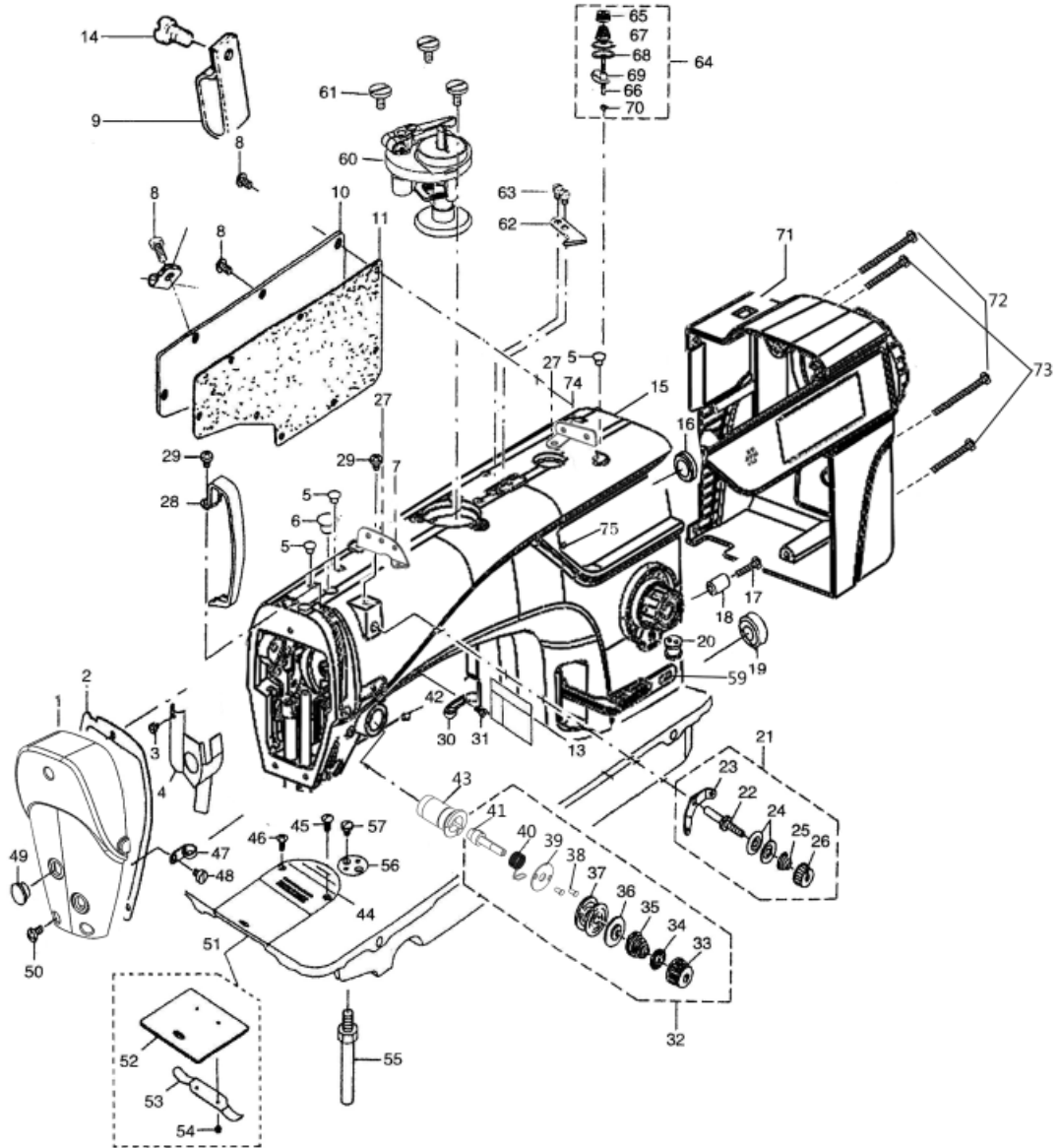


Ref. NO	Part NO.	Qt
1		4
2		4
3	5-45	1
4	5-47	1
5	5-46	1
6		1
7		1
8	5-14-4	1
9		2
10		2
11	5-14-2	1
12	5-14-3	1
13	5-14-1	1

1. Componentes da máquina

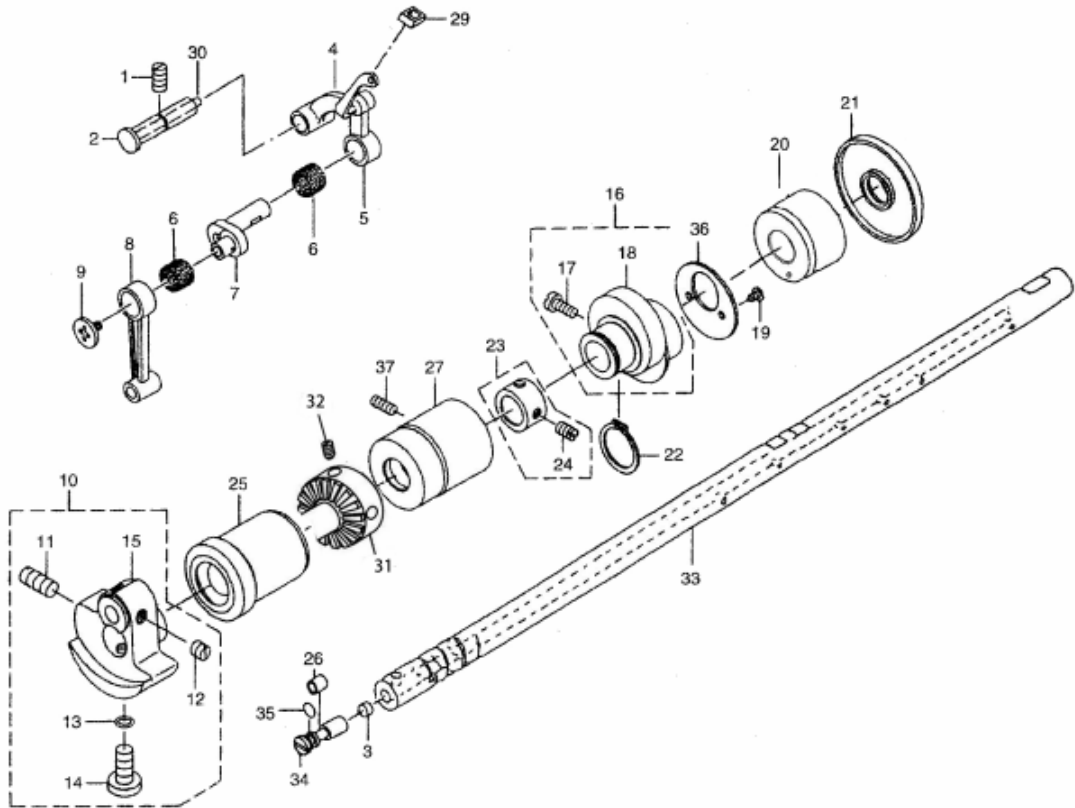


Ref. NO.	Part NO.	Qt
1	G20-1-1	1
2	GR9890-02	1
3	GS44	1
4	GR3403	1
5	GR3344	3
6	GR1463	1
7	GR9890-42	1
8	GS053	7
9	GR1083-8	1
10	GK9890-03	1
11	GR9890-04	1
13	GQ196	1
14	GS053-8	3
15		1
16	GR3345	1
17	GS046	1
18	GO061-8	1
19	GR1464	1
20	GR1005-8	1
21	GR9890-29	1
22	GR7650	1
23	GR7673	1
24	GR1015-8	2
25	GW233-8	1
26	GS1750	1
27	GS551	1
28	GK240	1
29	GS551	3
30	GR3354	1
31	GS0552	1
32		1
33	GL0113	1
34	GR1490	1
35	GW251	1
36	GR1489	1
37	GR1488	2
38	G20-1-38	2
39	G20-1-39	1
40	G20-1-40	1
41	G20-1-41	1
42	GS48	1
43	G20-1-43	1
44	GM202	1
45	GS044	1
46	GS044	1

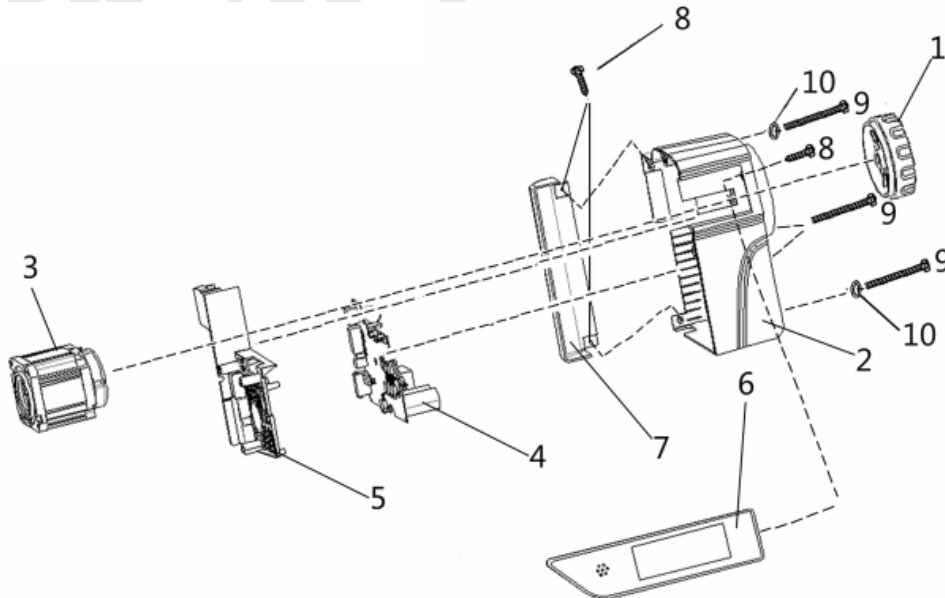


Ref. NO.	Part NO.	Qt
47	GR3355	1
48	GS0551	1
49	GR1458	2
50	GS053	3
51	GM340/4	1
52	GM204	1
53	GW434	1
54	GS045	2
55	GS0548	4
56	GR724	1
57	GS373	2
59	G20-1-59	1
60	GR9890-40	1
61	GS9890-41	3
62	GR9890-26	1
63	GS226	2
64	GR9890-38	1
65	GR9890-38-1	1
66	GR9890-38-2	1
67	GR9890-38-3	1
68	GR9890-38-4	2
69	GR9890-38-5	1
70	GR9890-38-6	1
71	G20-1-71	1
72	G20-1-72	2
73	G20-1-73	2
74	GR9890-35	1
75	G20-1-75	1

2. Rosca do eixo principal - componentes de nível superior



3. Sistema de controlador de impacto



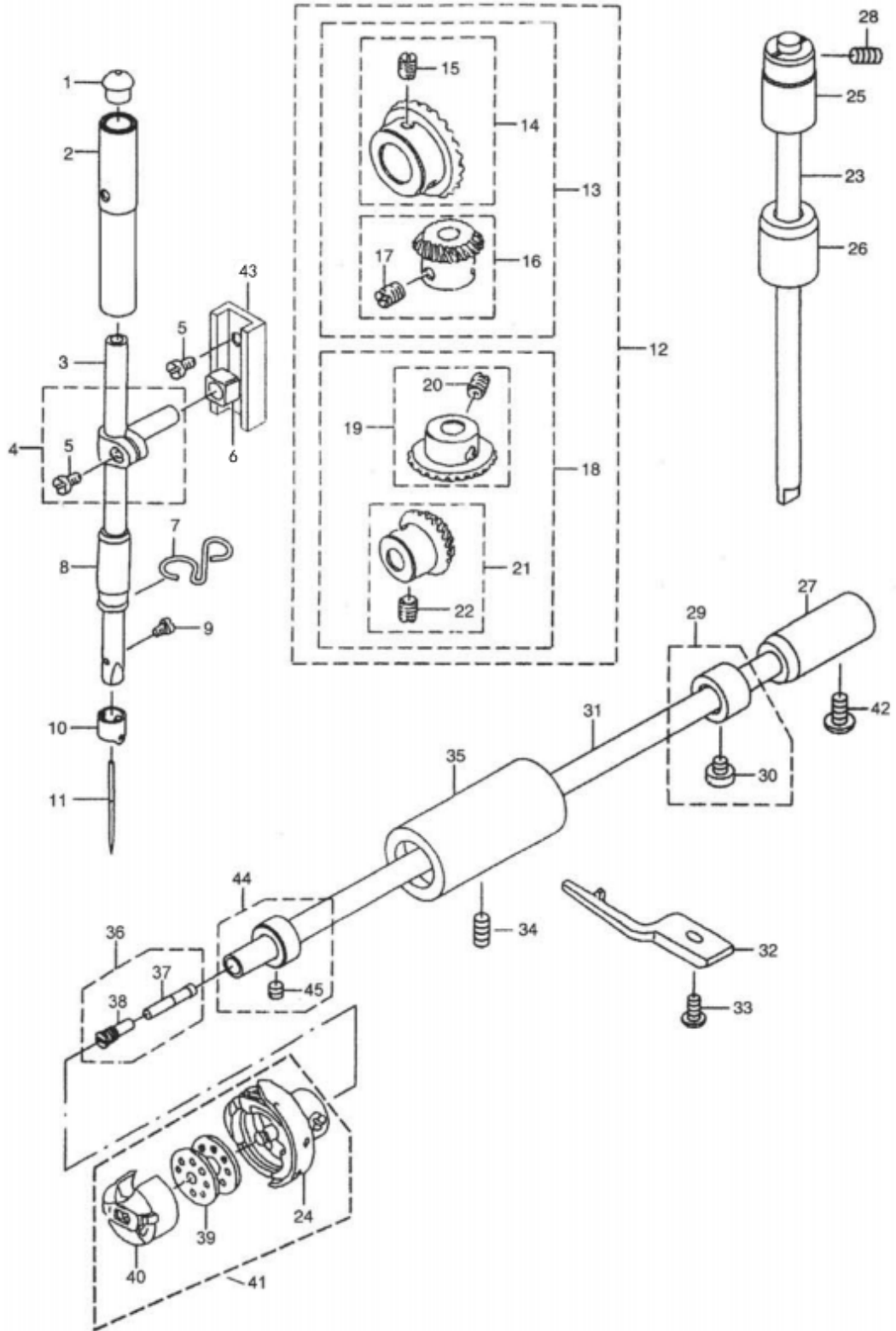
2.

Ref. NO.	Part NO.	Q
1	GS04	1
2	GX566	1
3	GR1470	1
4	GH564/4	1
5	GH564/6	1
6	GO270	2
7	GH402/2	1
8	GH334	1
9	GS09	1
10	GH561-8	1
11	GD0550	1
12	GD39	2
13	GR1472	1
14	GD06	1
15	GH9890-65	1
16		1
17	GD034	2
18	GT198	1
19	GD011	2
20	GO462	1
21	GR3346	1
22	GR1535	1
23	GR1469	1
24	GS39	2
25	G09890-06	1
26	GO296	1
27	G09890-07	1
29	GR9890-22	1
30	GR3350	1
31	G20-2-31	1
32	G20-2-32	2
33		1
34		1
35		1
36		1

3.

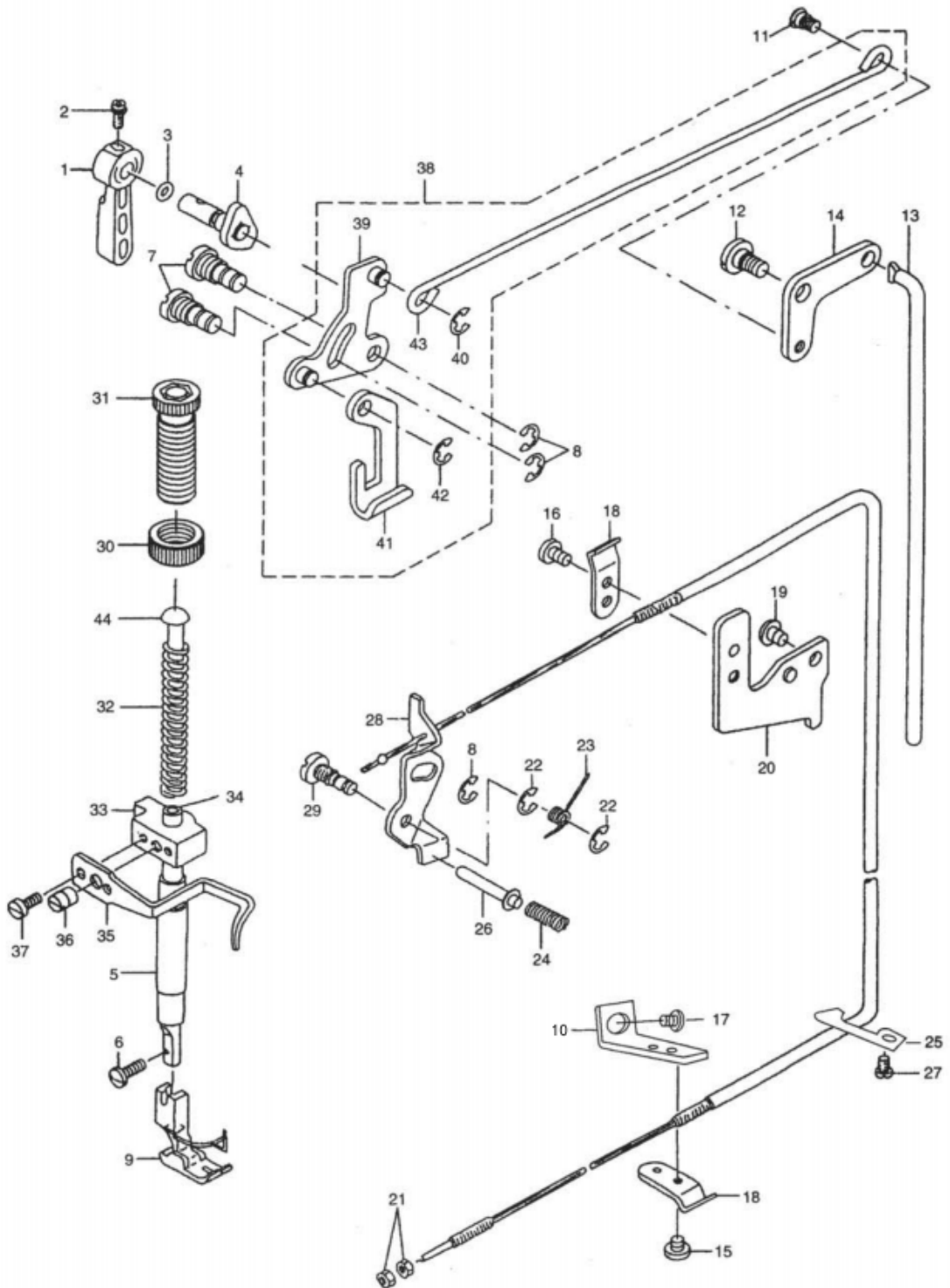
Ref. NO.	Part NO.	Q
1	G20-3-1	1
2		1
3	G20-3-3	1
4		1
5		1
6	G20-3-6	1
7	G20-3-7	1
8	G20-3-8	1
9	G20-3-9	4
10	G20-3-10	2

4. Barra de agulha, gancho de eixo vertical



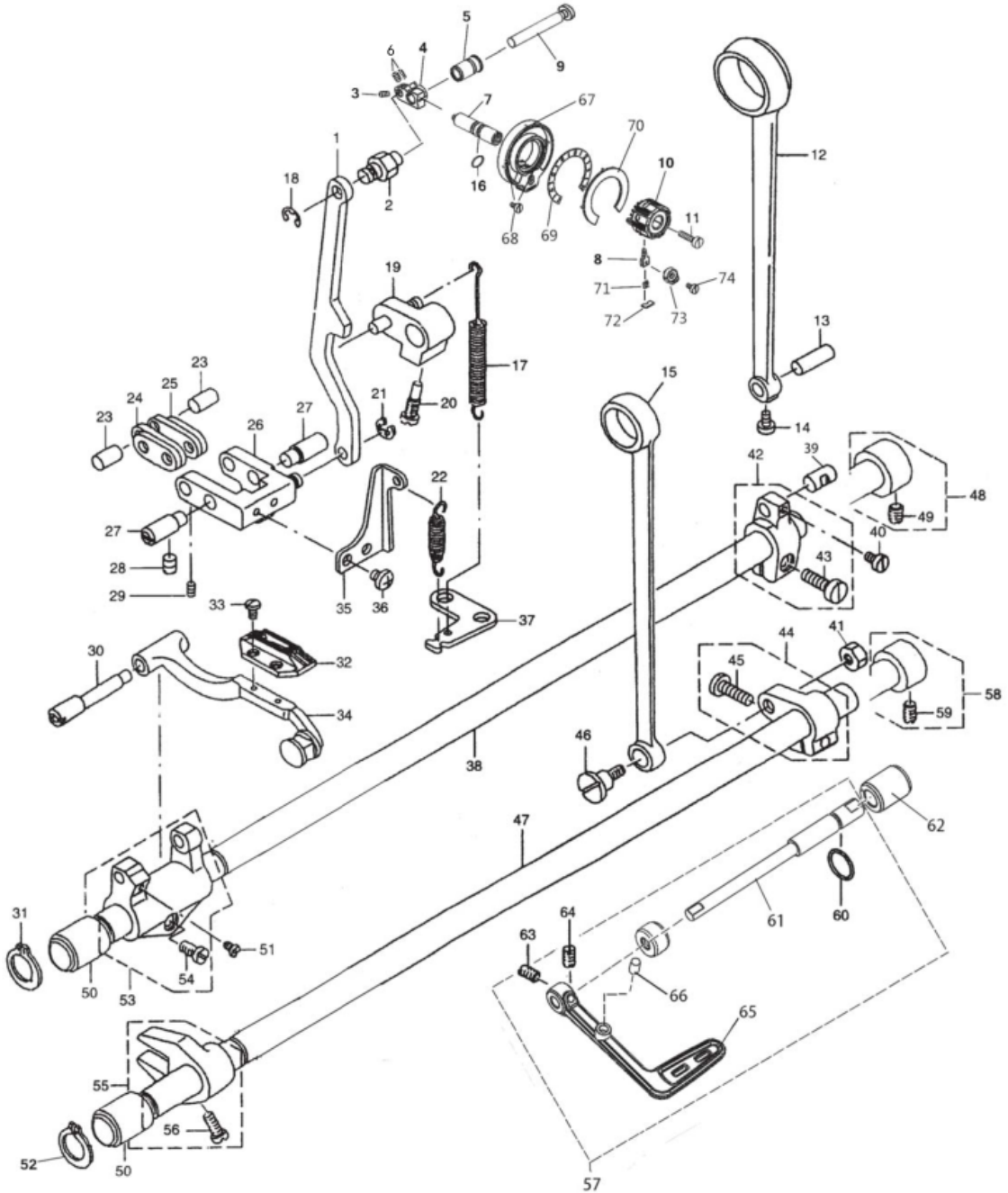
Ref. NO.	Part NO.	Qt
1	GR1479	1
2	GO9890-17	1
3	GZ9890-16	1
4	GR1478	1
5	GS011	3
6	GU168	1
7	GR9890-18	1
8	GO272	1
9	GS071	1
10	GR3352	1
11	GV15	1
12		1
13		1
14	GC168	1
15	GS033	2
16	GC167	1
17	GS033	2
18		1
19	GC166	1
20	GS033	2
21	GC165	1
22	GS033	2
23	GZ435	1
24	GN161	1
25	GO472	1
26	GO471	1
27	GO470	1
28	GS053	1
29	GR1519-8	1
30	GS082-8	2
31	GZ434-8	1
32	GR3371	1
33	GS030-8	1
34	GS0559	1
35	GO1002	1
36		1
37	GR1515	1
38	GS031	1
39	GN163	1
40	GN162	1
41	GN161	1
42	GO053	1
43	GR0341	1
44	GR3372-7	1
45	GS210	2

5. Componentes do levantador

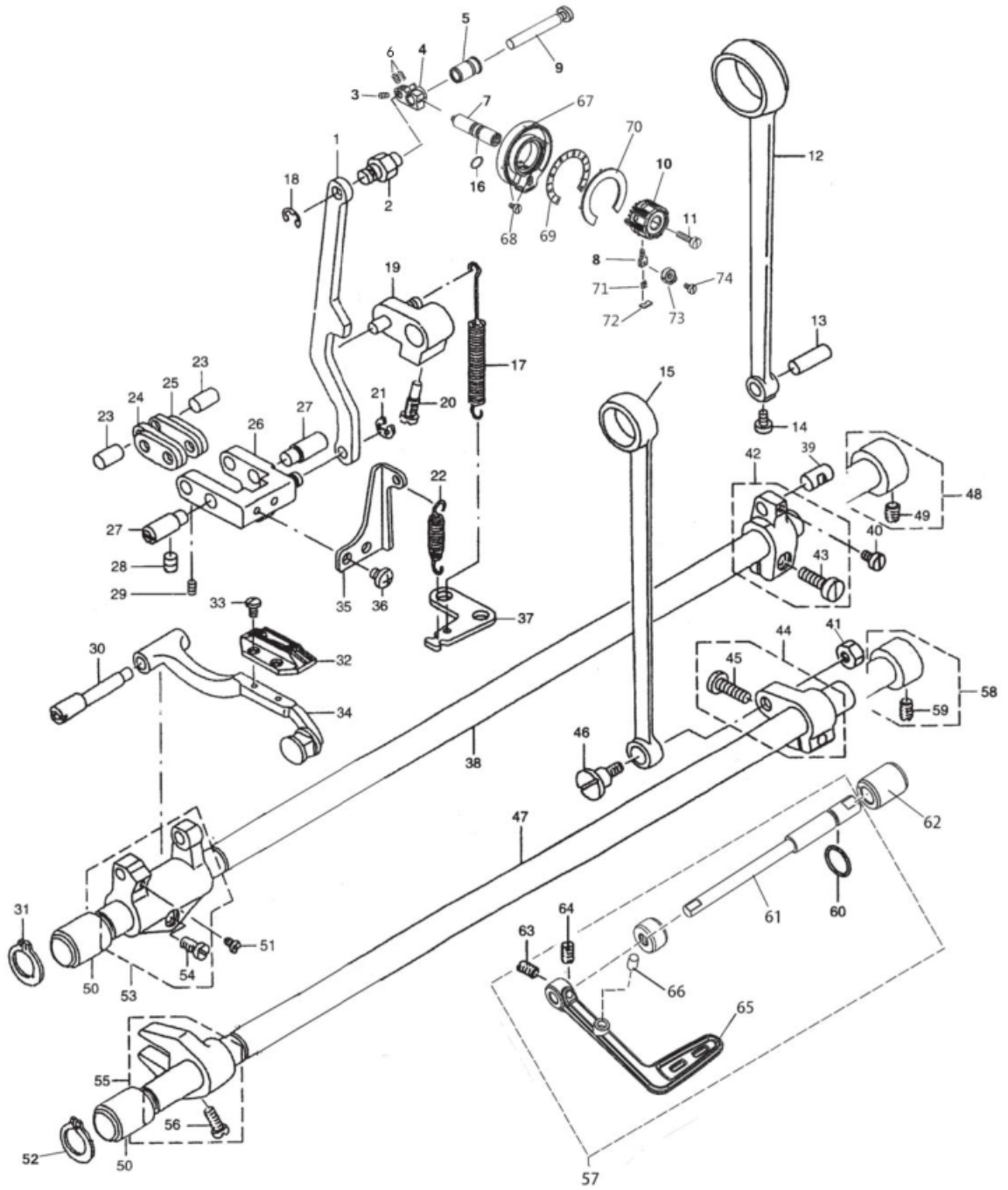


Ref. NO.	Part NO.	Qt
1	GR3360	1
2	GS0554	1
3	GR1503	1
4	GR336/2	1
5	GO273	1
6	GS020	1
7	GS0555	2
8	GR1510	3
9	GM200/5	1
10		1
11	GS0558	1
12	GS0557	1
13	GR3370	1
14	GR3369	1
15	GS010	1
16	GS336-8	1
17		1
18	GR1017-8	2
19	GS310-8	1
20	GR1016-8	1
21	GL6	2
22	GR1510	2
23	GW433	1
24	GW432	1
25		1
26	GX568	1
27		1
28	GR9890-50	1
29	GS0556	1
30	GL0114	1
31	GS0553-8	1
32	GW253	1
33	GR3358-8	1
34	GZ275	1
35	GR9890-56	1
36	GS033	1
37	GS0100	2
38		1
39	GR3364/3	1
40	GR1510	1
41	GR3363	1
42	GR3366	1
43	GR3368	1
44	GR1494	1

6. Componentes do mecanismo de alimentação

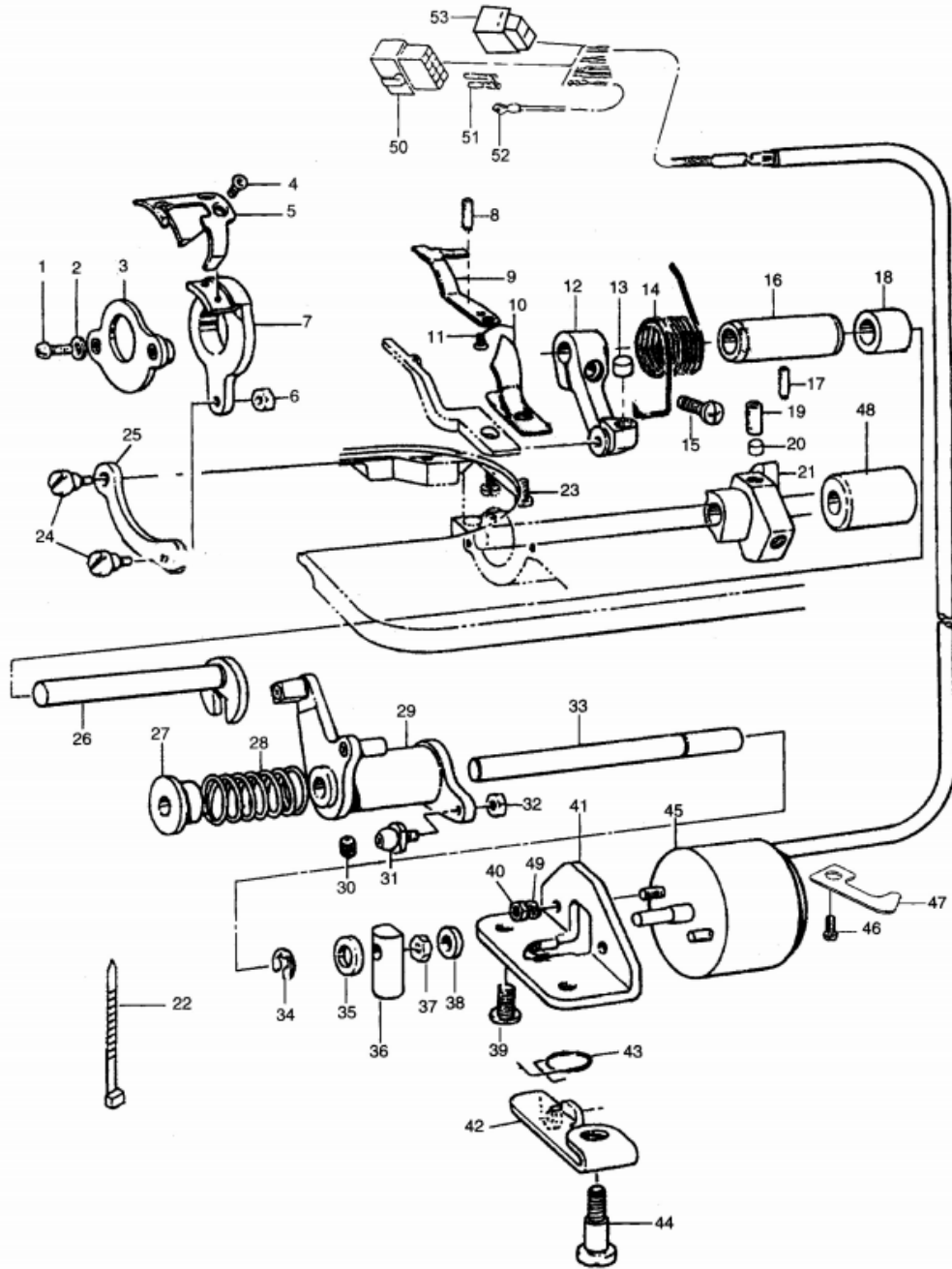


Ref. NO.	Part NO.	Qt
1	GH9890-24	1
2	GX9890-25	1
3	GS011	2
4	G20-6-4	1
5	G20-6-5	1
6	GSO565	1
7	G20-6-7	1
8	G20-6-8	1
9	G20-6-9	1
10	G20-6-10	1
11	GS0563	1
12	GH568	1
13	GX570	1
14	GSO560	1
15	GH572	1
16	GR3383	1
17	GW436	1
18	GR1510	1
19	GH547/2	1
20	GS2566	1
21	GR1510	1
22	GW435	1
23	GX571	2
24	GR3374	2
25	GR3775	2
26	GR3376/2-8	1
27	GX573	2
28	GS48	2
29	GSO560	2
30	GX575	1
31	GR1524	1
32	GM201	1
33	GS072	2
34	GR3380/5-8	1
35	GR3388	1
36	GS0567	2
37	GR3387	1
38	GZ436	1
39	GX571	1
40	GSO560	1
41	GL7	1
42	GH569	1
43	GS0561	1
44	GH571	1
45	GS0561	1
46	GS0562	1



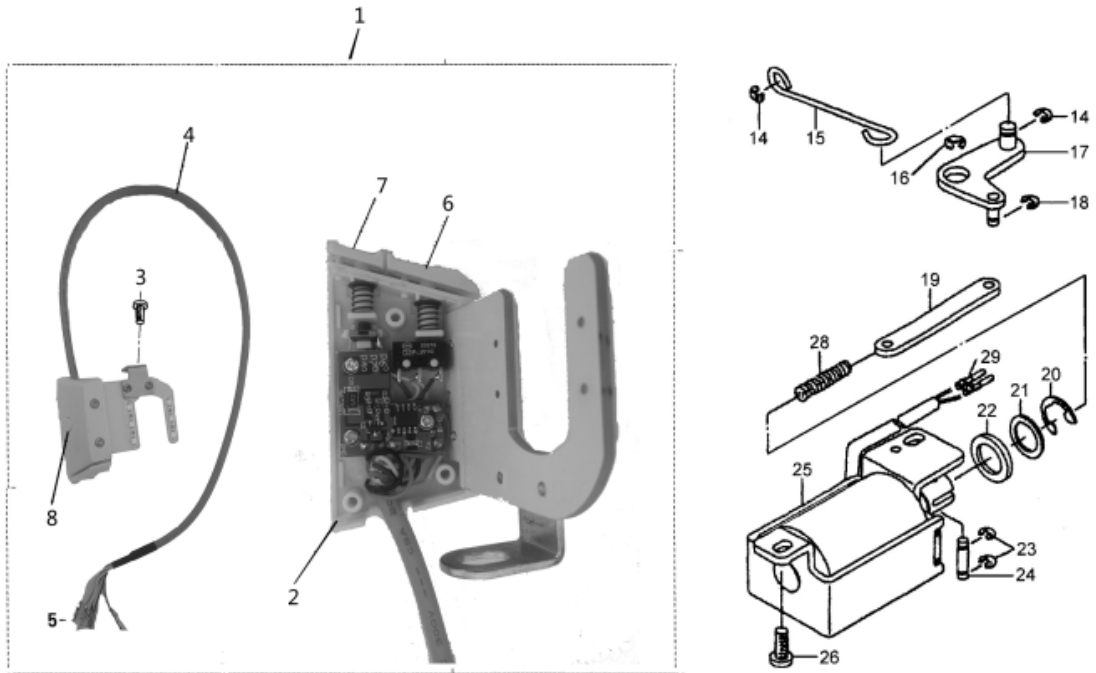
Ref. NO.	Part NO.	Qt
47	GZ437	1
48	GR1469	1
49	GS39	1
50	GO473	2
51	GS092	2
52	GR1524	1
53	GR3379-8	1
54	GS69	1
55	GH570	1
56	GS037	1
57	GR3386-8	1
58	GR1469	1
59	GS39	2
60	GR3385	1
61	GZ438	1
62	GO9890-57	1
63	GS033	1
64	GS050	1
65	GR9890-64	1
66	G20-6-66	1
67	G20-6-67	1
68	G20-6-68	1
69	G20-6-69	1
70	G20-6-70	1
71	G20-6-71	1
72	G20-6-72	1
73	G20-6-73	1
74	G20-6-74	1

7. Componentes do cortador de linha



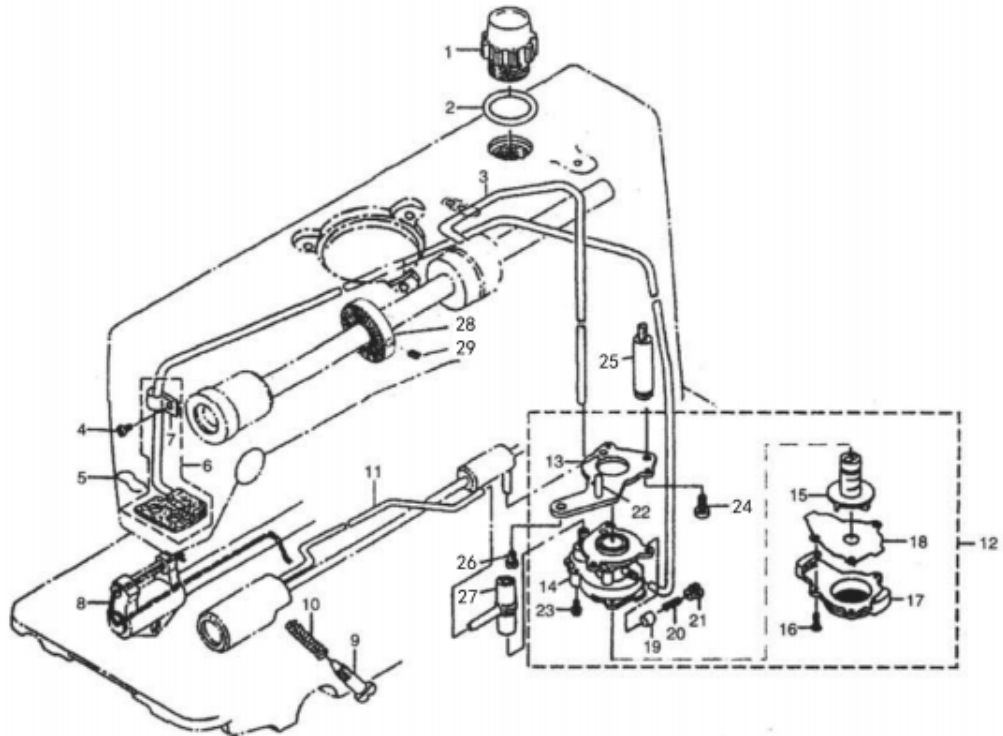
Ref. NO.	Part NO.	Qt
1	GS832	2
2	GR7662	2
3	GR7661	1
4	GS175	2
5	GR7663	1
6	GL650	1
7	GR7660	1
8	GS9890-27	1
9	GR7656	1
10	GR7658	1
11	GS1755	1
12	GH1001	1
13	GR7664	1
14	GW951	1
15	GS1760	2
16	GO1001	1
17	GS1761	1
18	GO1000	1
19	GS1754	1
20		2
21	GR7656	1
22		1
23	GS788	1
24	GS1759	2
25	GH1000	1
26	GZ850	1
27	GR7667	1
28	GW952	1
29	GR7665	1
30	GS189	1
31	G7666	1
32	GL650	1
33	GZ851	1
34	GR7669	1
35	GR7668	1
36	GR7672	1
37	GL652	1
38	GR7671	1
39	GS1763	1
40	GKL201-8	2
41	GR7670	1
42	GR7677	1
43	GWS953	1
44	GS1764	1
45	GQ785	1
46	GR3400-7	1
47	GS525-8	1
48	GO1003	1
49	GKR202	2
50	GR8800-61	1
51	GR9890-78	1
52	GR8800-60	1
53	GR9890-70	1

8. Componentes de alimentação reversa automática

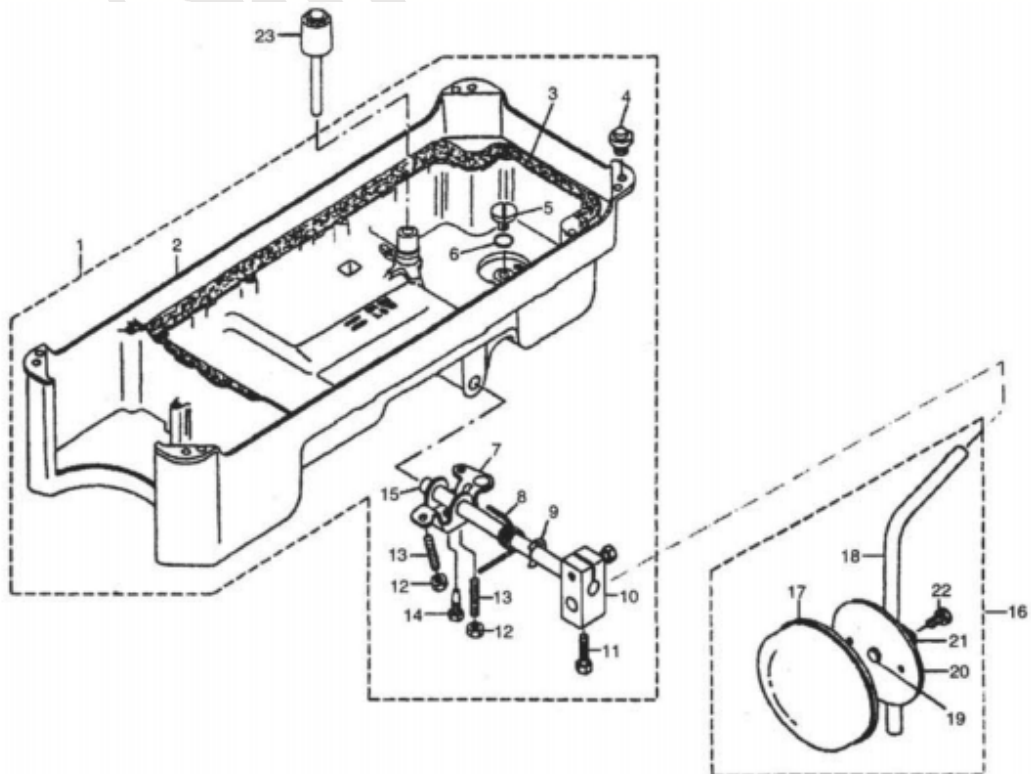


Ref. NO.	Part NO.	Qt
1	G20-8-1	1
2	G20-8-2	[1]
3	G20-8-3	[1]
4	G20-8-4	[1]
5	G20-8-5	[1]
6	G20-8-6	[1]
7	G20-8-7	[1]
8	G20-8-8	[1]
14	GR625-8	2
15	GR7687	1
16		1
17	GH1002	1
18	GR1028-8	1
19	GR7691	1
20	GR1027-8	1
21	GO363-8	1
22	GO362-8	1
23	GR1028-8	2
24	GR7692	1
25	GQ796	1
26	GS525-8	2
27		1
28		1
29		2
30		1

9. Componentes de lubrificação de óleo



10. Reservatório de óleo



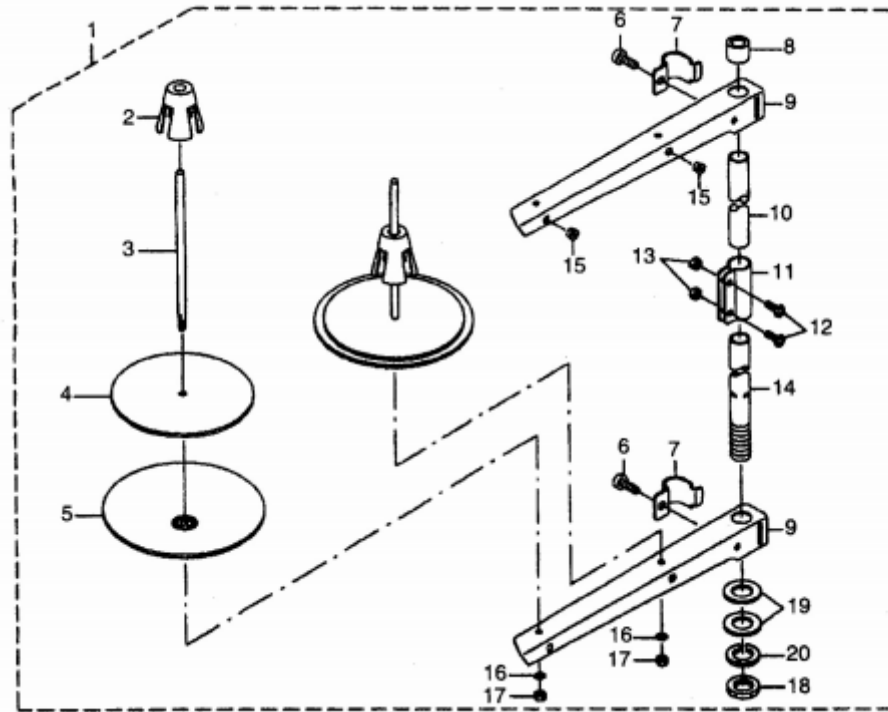
9.

Ref. NO.	Part NO.	Qt
1	GR1561-8	1
2	GR1562	1
3	GR3398	1
4	GR0551	1
5	GR1569	1
6	GR3401	1
7	GR1566	1
8	GR3378	1
9	GS054-8	1
10	GW259-8	1
11	GR3399-8	1
12	GR3389/12	1
13	GR3390	1
14	GR3391	1
15	GR3392	1
16	GS554	3
17	GR3394	1
18	GR3393	1
19	GR3396	1
20	GW437	1
21	GS0569	1
22	GR3395	1
23	GS0568	3
24	GS030	1
25	GS0567-8	1
26	GS062	1
27	GR3397	1
28	GS9890. 39	1
29	GS1761	2

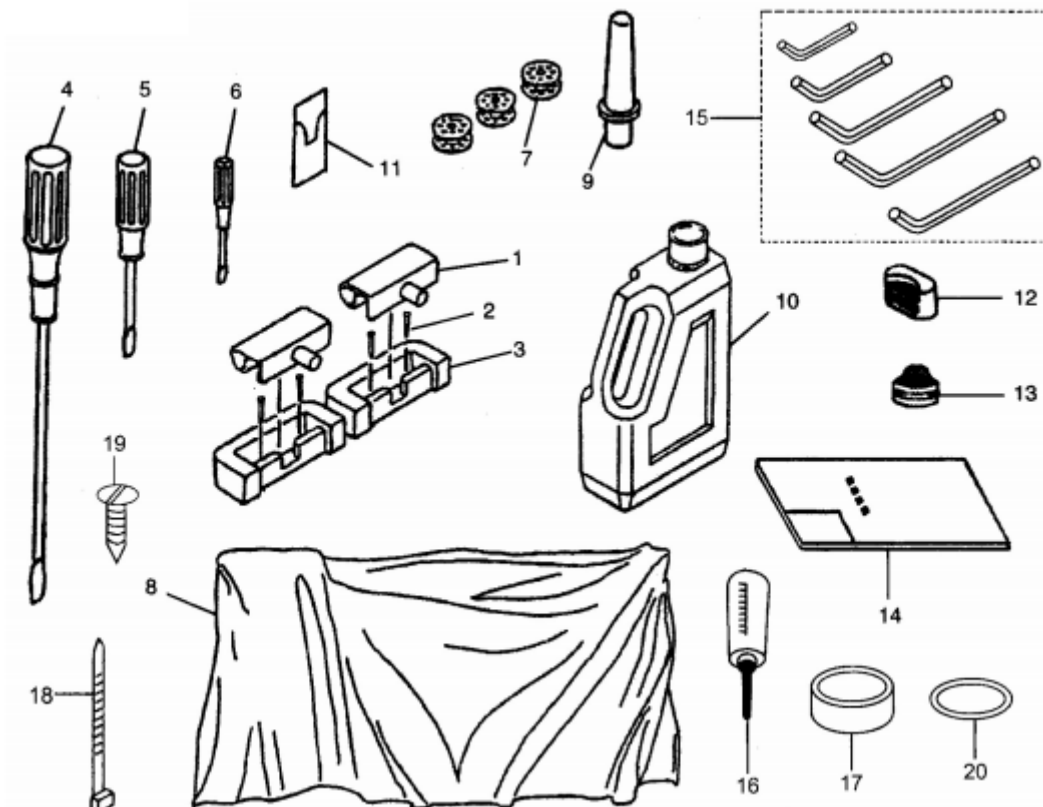
10.

1	GR3405/17	1
2	GR3406	1
3	GR3407	1
4	GR3408	4
5	GS0571	1
6	GR3409	1
7	GH576	1
8	GW438	1
9	GR1583	1
10	GR3410	1
11	GS0573	2
12	GL21	2
13	GS057	2
14	GS0572	1
15	GZ439	1
16	GR3411/6	1
17	GKR13	1
18	GR1586	1
19	GR3413	1
20	GR3412	1
21	GR3414	1
22	GS584	1
23	GH579	1

11. Componentes do suporte de linha



12. Acessórios



11.

Ref. NO.	Part NO.	Qty
1		1
2	GR1215	2
3	GS067	2
4	GR750	2
5	GR1811	2
6	GS558	2
7	GR1745	2
8	GR1744	1
9	GR1825	2
10	GZ316-8	1
11	GR1932	1
12	GS401	2
13	GL158	2
14	GZ315-8	1
15	GR1748	2
16	GR1625	2
17	GL23	2
18	GL158	1
19	GR1696	2
20	GR1751	1

12.

Ref. NO.	Part NO.	Qt.
1	GR1590/2	2
2	GK241	4
3	GBX105	2
4	GR1610	1
5	GR1602	1
6	GR1603	1
7	GN163-8	3
8	GF424	1
9	GBR148	1
10	GR1604/3	1
11	GV15	1
12	GR1578-8	1
13	GR1579-8	1
14		1
15		1
16		1
17	GR1576	1
18		5
19	GBR147	4
20	GS0574	4