

Sun Special

Qualidade e Tecnologia

MANUAL DE INSTRUÇÃO

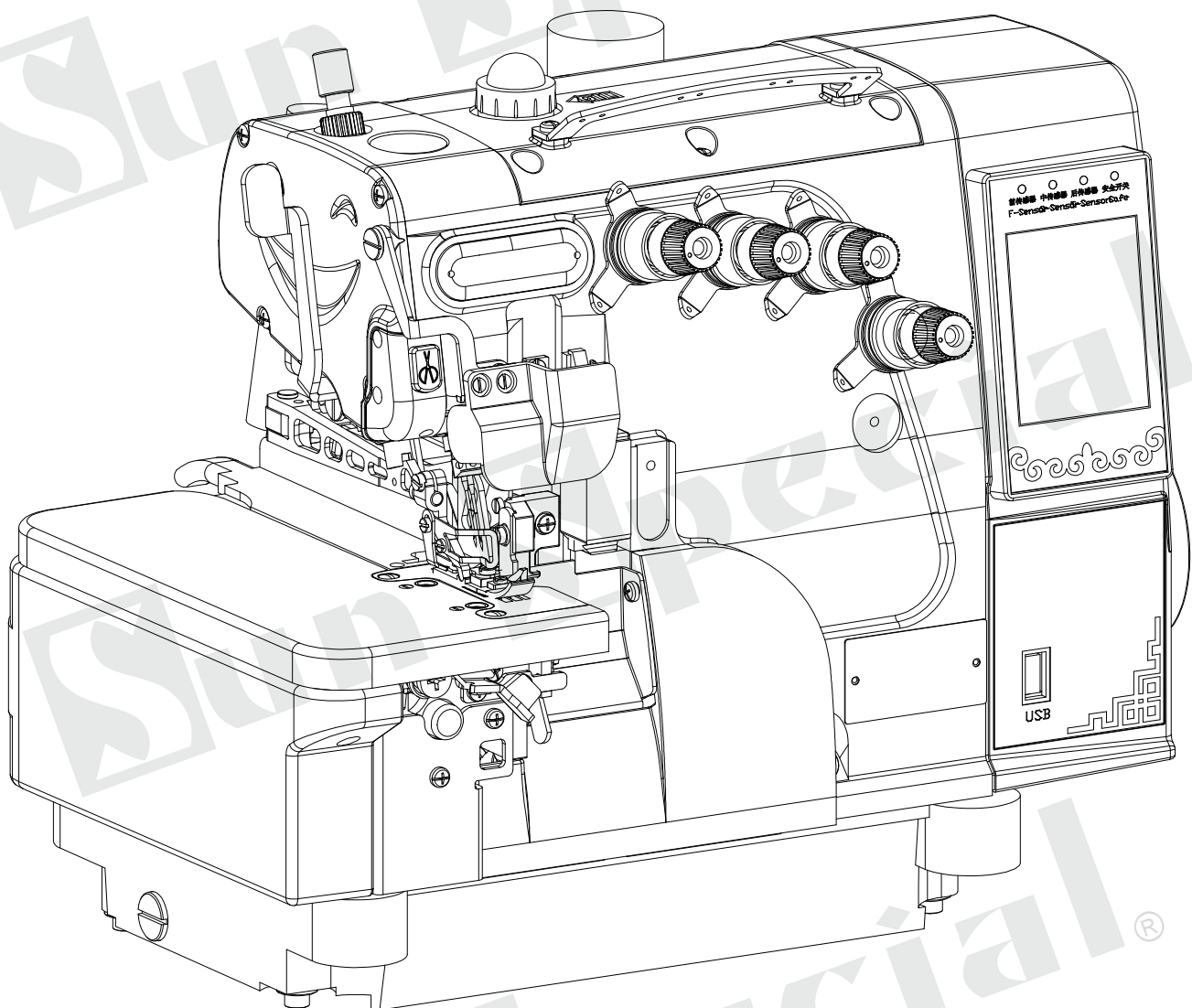
MÁQUINA DE COSTURA INDUSTRIAL

SS70D-3-ST-ES

SS70D-4-ST-ES

SS70D-5-ST-ES

MANUAL DE INSTRUÇÃO



Instruções de Segurança Importantes

Ao usar um aparelho elétrico, devem-se observar sempre as precauções de segurança básica, incluindo os itens abaixo.

Leia todas as instruções antes de usar a máquina de costura.

Perigo - Para reduzir o risco de choque elétrico:

1. O aparelho jamais deverá ficar sem supervisão enquanto estiver conectado.
2. Desconecte sempre o aparelho da tomada elétrica, imediatamente após o uso e antes de realizar a limpeza.

AVISO - Para reduzir o risco de queimaduras, incêndios, choque elétrico ou lesões a pessoas:

1. Não permitir que seja usado como brinquedo. É necessária muita atenção e cuidado, quando o aparelho for usado por ou próximo a crianças.
2. Use este aparelho somente para seu uso projetado, conforme descrito neste manual. Use somente acessórios recomendados pelo fabricante, conforme especificado neste manual.
3. Jamais opere este aparelho se estiver com o cabo ou a tomada danificados, se não estiver funcionando corretamente, se sofrer uma queda, estiver danificado ou entrar em contato com água. Retorne o aparelho para o representante autorizado mais próximo ou para a central de atendimento para a verificação, reparos e ajustes elétricos ou mecânicos.
4. Jamais opere o aparelho com qualquer abertura de ar bloqueada. Mantenha as aberturas de ventilação da máquina de costura e o controlador de pedal livres de acúmulo de fiapos, pó e tecidos soltos.
5. Mantenha os dedos distantes de todas as peças móveis. Um cuidado especial é requerido próximo à agulha da máquina de costura.
6. Use sempre a chapa de agulha adequada, sendo que uma chapa de agulha incorreta poderá causar a quebra da agulha.
7. Não utilize agulhas tortas.
8. Não puxe ou empurre o tecido durante a costura. Isto poderá entortar a agulha, causando a quebra.
9. Desligue a máquina de costura ("O") ao realizar qualquer ajuste na área da agulha, como a colocação da agulha, troca de agulha, colocação da bobina ou troca do calcador e da lâmpada.
10. Desconecte sempre a máquina de costura da tomada elétrica ao remover tampas, ao lubrificar ou ao realizar outros ajustes de manutenção mencionados neste manual de instruções.
11. Jamais deixe cair ou insira qualquer objeto em qualquer abertura.
12. Não use em ambiente externo e ao ar livre.
13. Não opere em locais onde produtos com spray de aerossol estejam sendo usados ou onde houver oxigênio sendo administrado.
14. Para desconectar, posicione o botão de ligar para a posição Off ("O") e retire o plugue da tomada.
15. Não desconecte da tomada puxando o cabo. Para desconectar, segure o plugue e não o cabo.
16. O nível de pressão sonora em condições normais de operação é de 75dB (A).
17. Desligue a máquina ou desconecte da tomada, se a máquina não estiver funcionando corretamente.

1. ATENÇÃO | ANTES DA OPERAÇÃO

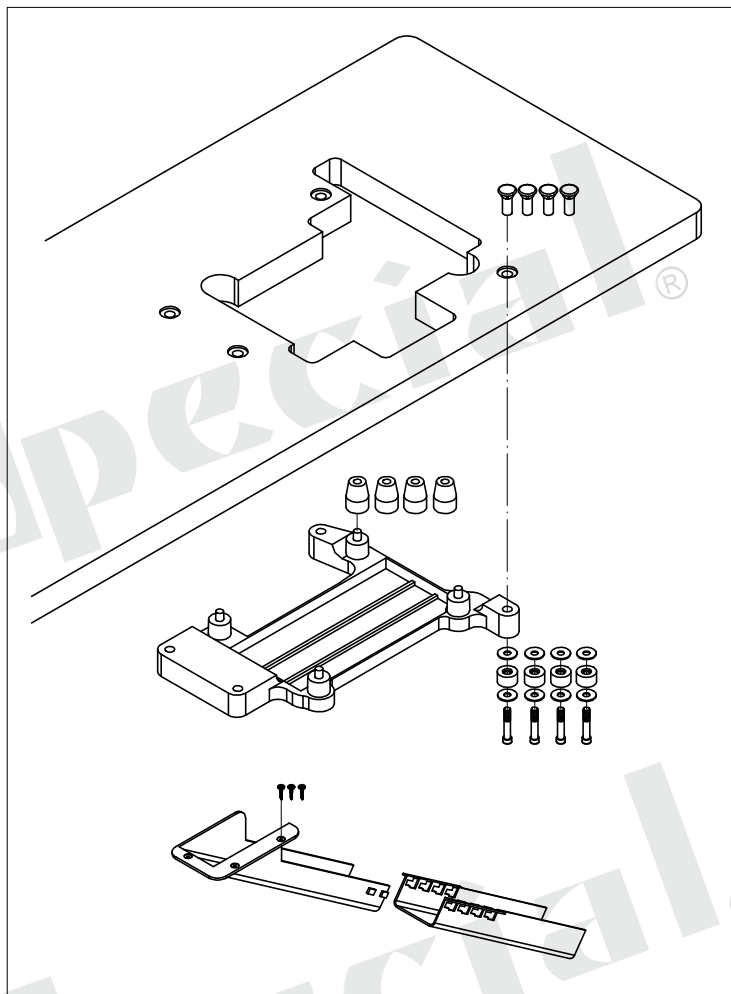
1. Antes de colocar a máquina em operação pela primeira vez após a configuração, limpe-a por completo.
2. A máquina é ajustada e inspecionada muito cuidadosamente antes de deixar a fábrica, mas após a entrega e carregamento de longa distância, as peças da máquina podem se soltar ou se deslocar, você deve verificar com cuidado. Gire o volante com a mão, para ver se há alguma dificuldade no movimento das peças, e se há qualquer impacto ou som fora do comum. Ajuste a máquina corretamente até as condições normais.
3. Nunca opere a máquina sem lubrificar o cárter do óleo.
4. Confirme se o plugue de alimentação foi conectado corretamente à fonte de alimentação.
5. O sentido de rotação da máquina de costura é horário, conforme observado do lado do volante.
6. Leia todas as instruções antes de usar a máquina de costura

2. CUIDADOS AO USAR A MÁQUINA

1. Para evitar ferimentos pessoais, nunca coloque a mão sob a agulha ao LIGAR o botão liga/desliga ou operar a máquina.
2. Para evitar ferimentos pessoais, nunca mantenha seus dedos próximos as peças da máquina e não posicione os dedos na placa de proteção ao alimentar o pano com a mão.
3. Para evitar possíveis acidentes devido à partida abrupta da máquina, DESLIGUE a energia da máquina ao inclinar ou consertar o cabeçote da máquina.
4. Sempre DESLIGUE a energia ao sair da máquina.
5. Para evitar possíveis ferimentos pessoais causados por ficar preso na máquina, mantenha os dedos, a cabeça e as roupas afastados do volante enquanto a máquina estiver em funcionamento. Além disso, não coloque nada à volta deles.
6. Para evitar ferimentos pessoais, nunca opere a máquina com qualquer capa sobre o motor ou com os dispositivos de segurança removidos.

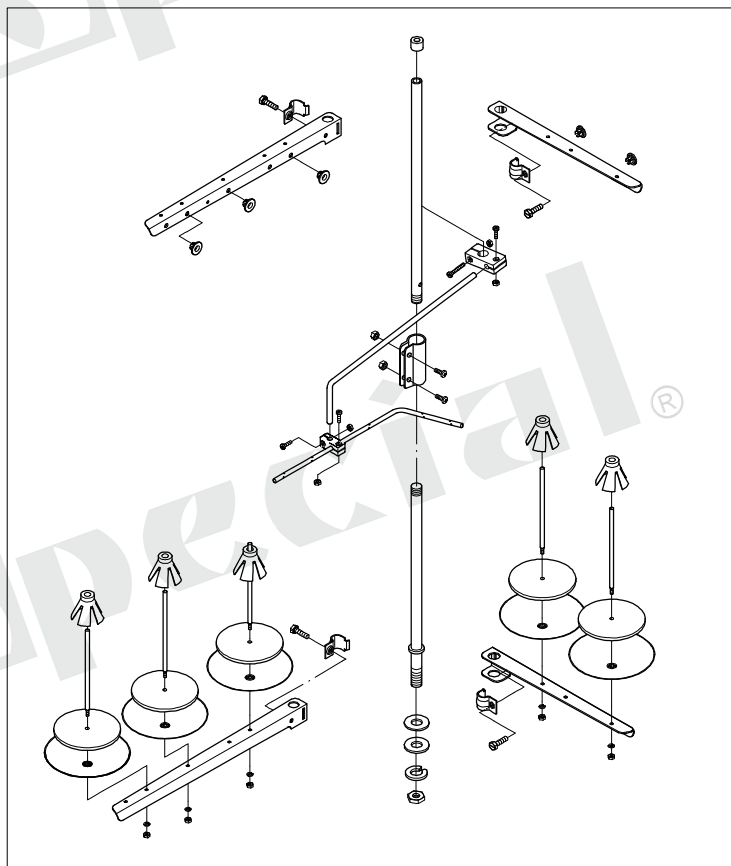
3. INSTALAÇÃO

1. Instale a bandeja da máquina através da mesa, como ilustrado a direita.
2. Uma vez instalado, posicione o cabeçote levemente sobre a mesa.



4. MONTAGEM DO SUPORTE DE LINHA

1. Instale as partes do suporte de linha, inserindo-o pelo buraco no topo da mesa.
2. Aperte a porca por baixo da mesa e fixe a unidade do suporte de linhas.



5. LUBRIFICAÇÃO

Abasteça o o reservatório de óleo se o ponteiro(2) estiver abaixo da marca no visor do óleo(3).

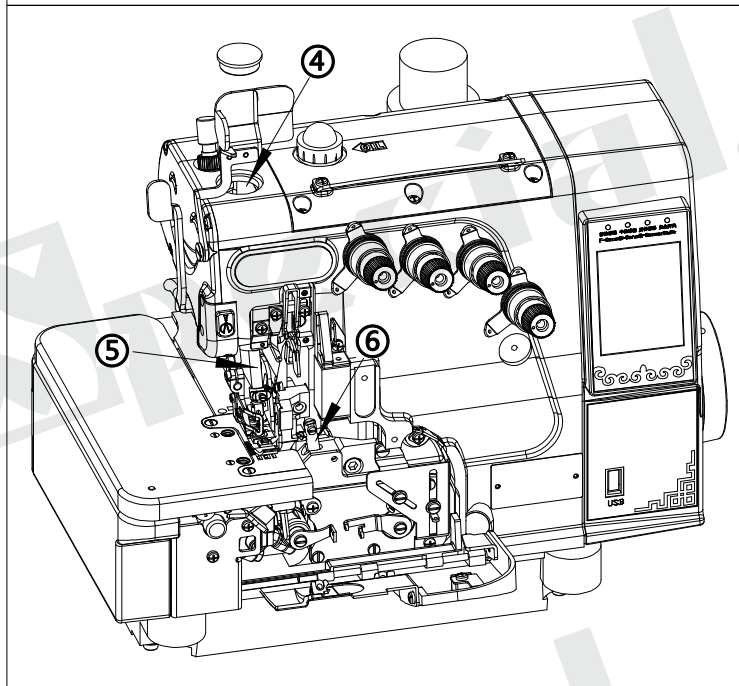
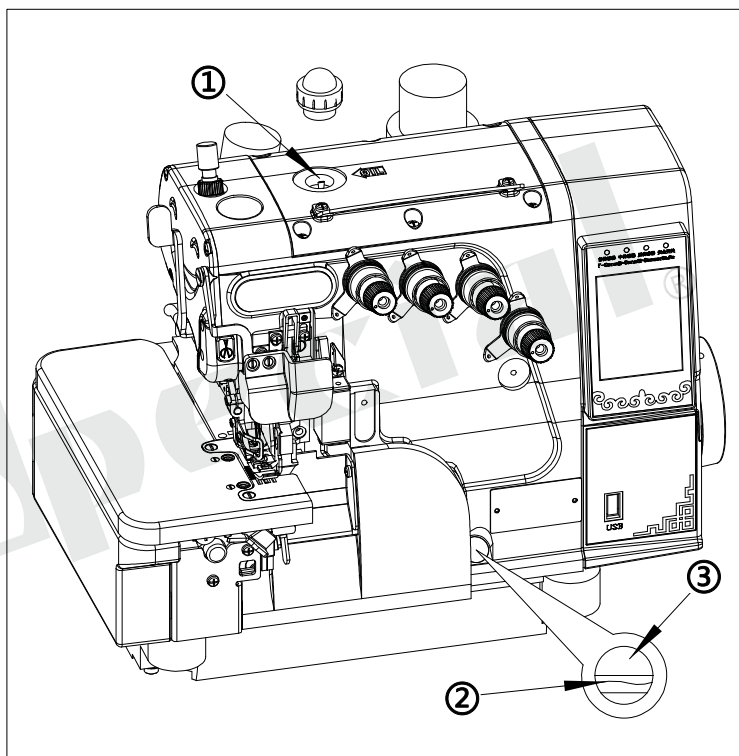
O passo a passo para lubrificação segue abaixo:

1. Remova o tampão de borracha(1), encha com óleo, utilizando o frasco de óleo fornecido na caixa acessório (Óleo branco nº 10)
2. Preencha o óleo até o ponteiro(2) alcançar a marca superior no visor do óleo(3). Não encha muito óleo, ou o óleo fluirá para o cabeçote quando virar a máquina.
3. Feche o tampão de borracha(1) do enchimento de óleo após terminar a lubrificação.

No primeiro uso da máquina, ou primeiro uso após um período ocioso, lubrifique o sistema da barra de agulha(4), a barra da agulha(5) e a estação da flexão da agulha(6) com 2-3 gotas de óleo

Cuidado:

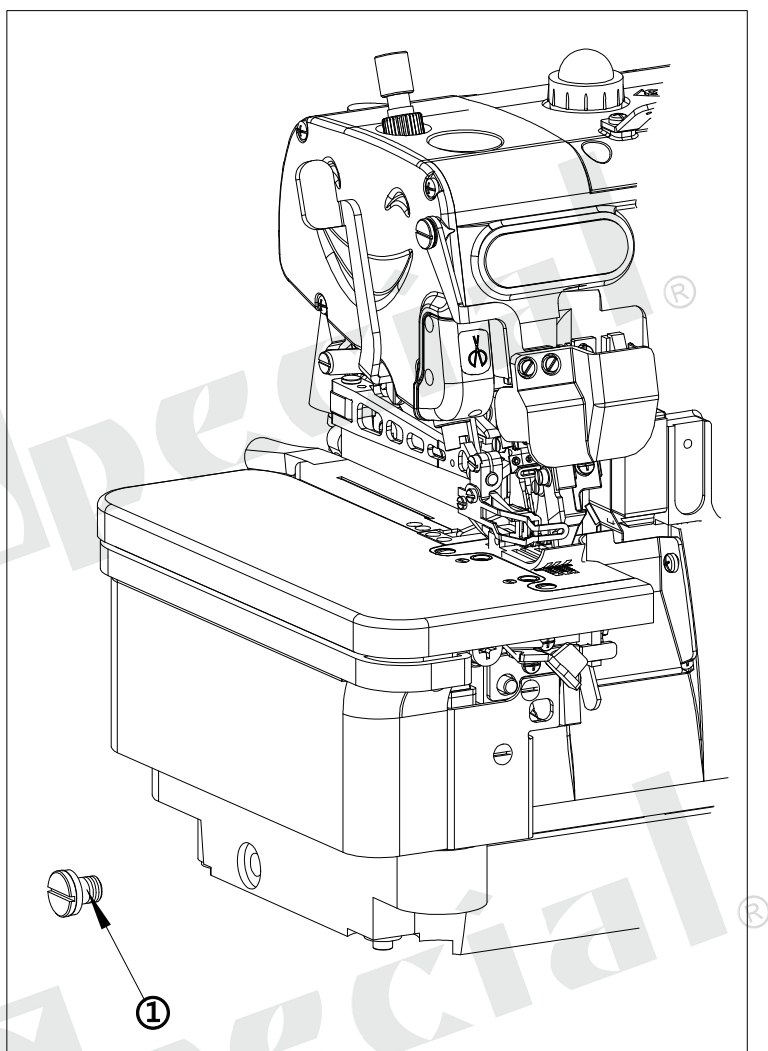
1. Para impedir a inicialização inesperada da máquina, desligue a fonte de alimentação, antes de iniciar a operação.
2. Ao usar a máquina nova pela primeira vez, abra o tampão de borracha(1) e encha com 200ml de óleo. (Óleo branco nº 26)



6. TROCA DE ÓLEO

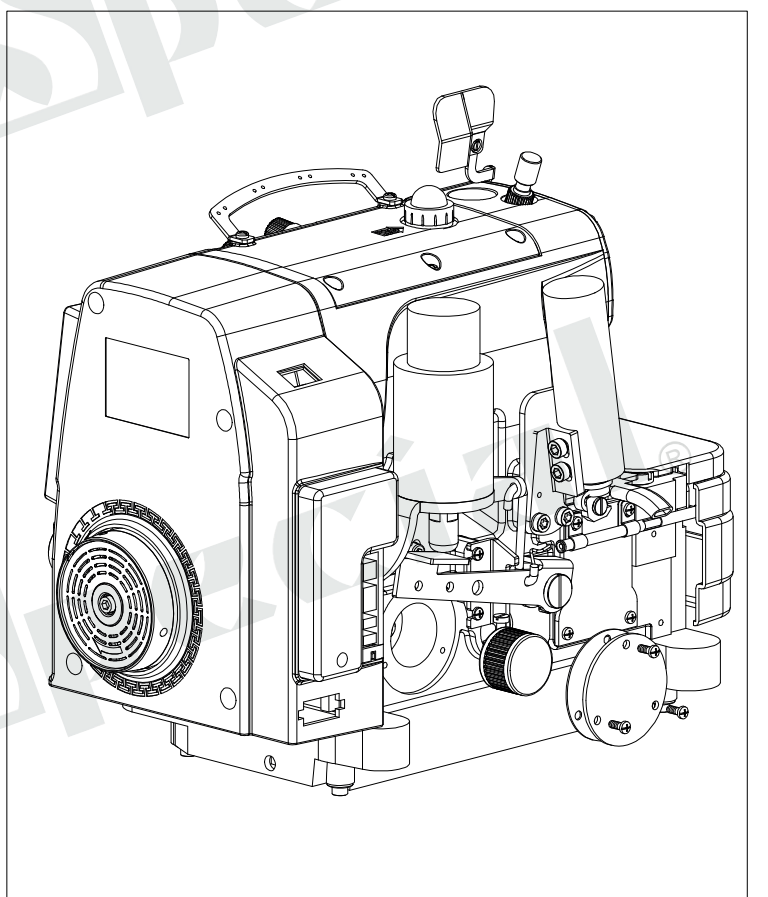
1. Retire o parafuso(1) e drene todo o óleo do tanque. Após a drenagem aperte o parafuso(1) e faça a recarga com o novo óleo.

2. Para uma vida longa da máquina troque o óleo de lubrificação completamente após um mês de operação inicial. Após a primeira troca, troque o óleo a cada 6 meses.



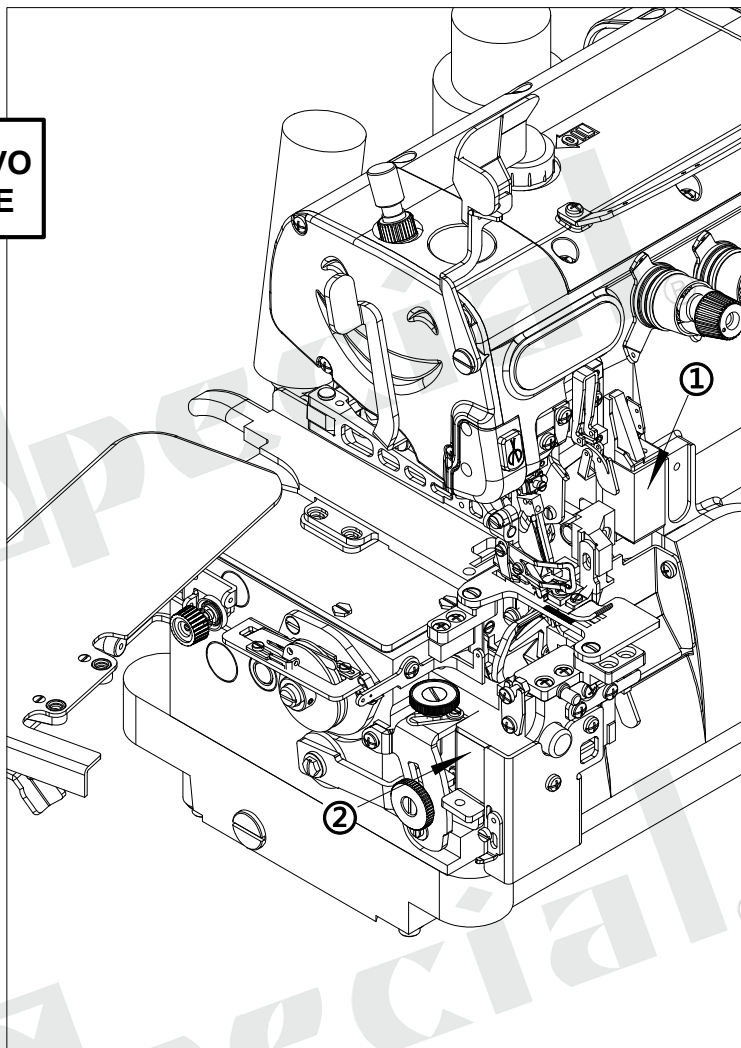
7. TROCA DO FILTRO DE ÓLEO

Esta máquina está equipada com um filtro de óleo. Faça a substituição após o primeiro mês do uso inicial da máquina e após a primeira troca, troque o filtro de óleo a cada 6 meses.



8. PREENCHIMENTO DO DISPOSITIVO HR (1) E (2) COM ÓLEO DE SILICONE

Preencha o reservatório de HR (1) e (2) com óleo antes que estejam muito baixos para evitar a quebra da linha da agulha e danos ao tecido.

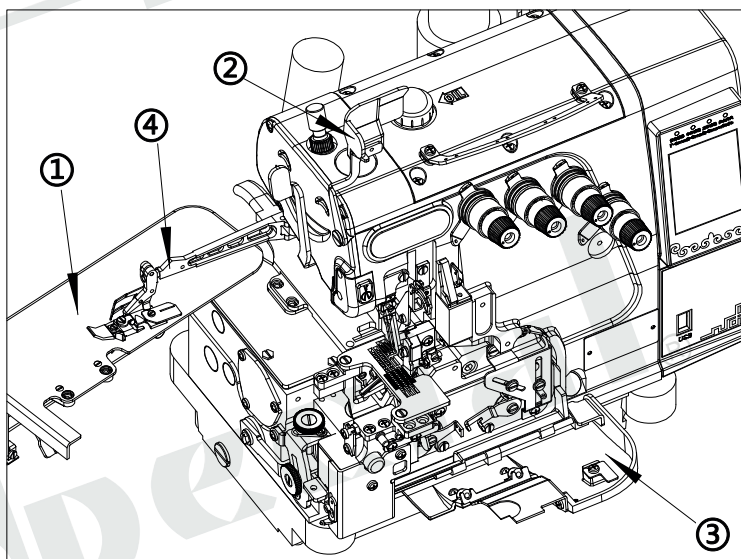


9. PASSAGEM DA LINHA

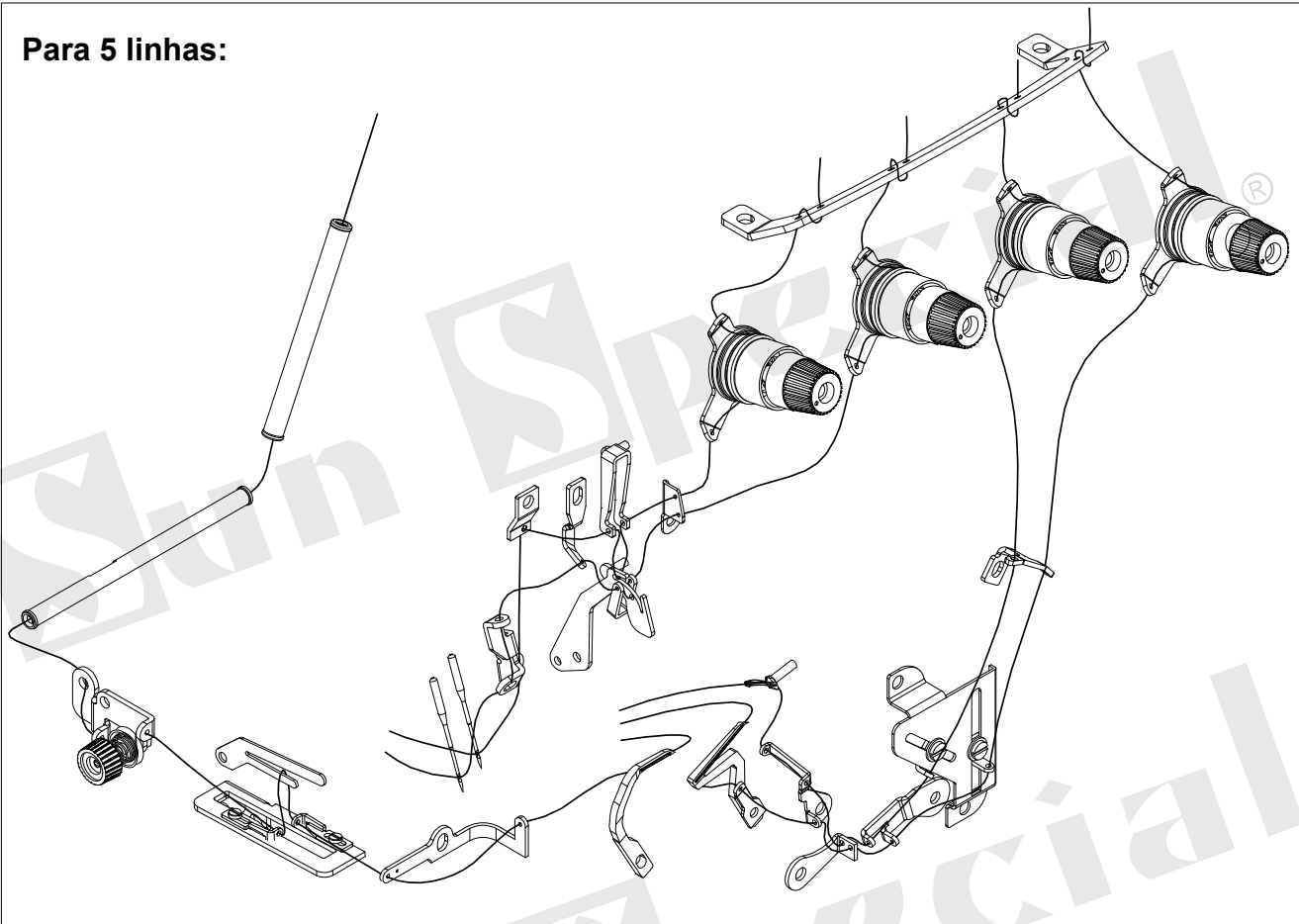
1. Abra a o prato da máquina, a proteção ocular(2), a tampa frontal(3), e o calcador(4). Por favor, volte-os para a posição original após a passagem da linha.

2. Certifique-se de que a linha foi passada corretamente, consultando o diagrama da passagem de linha na próxima página.

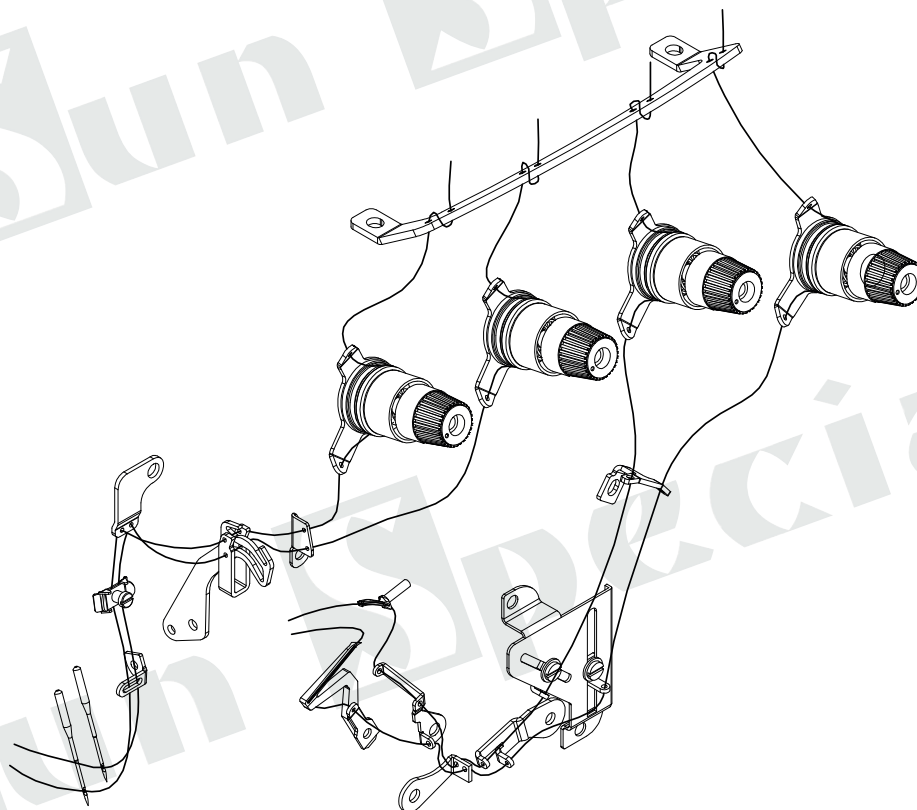
Cuidado: 1. Para impedir a inicialização inesperada da máquina, desligue a fonte de alimentação, antes de iniciar a operação.



Para 5 linhas:



Para 4 linhas:

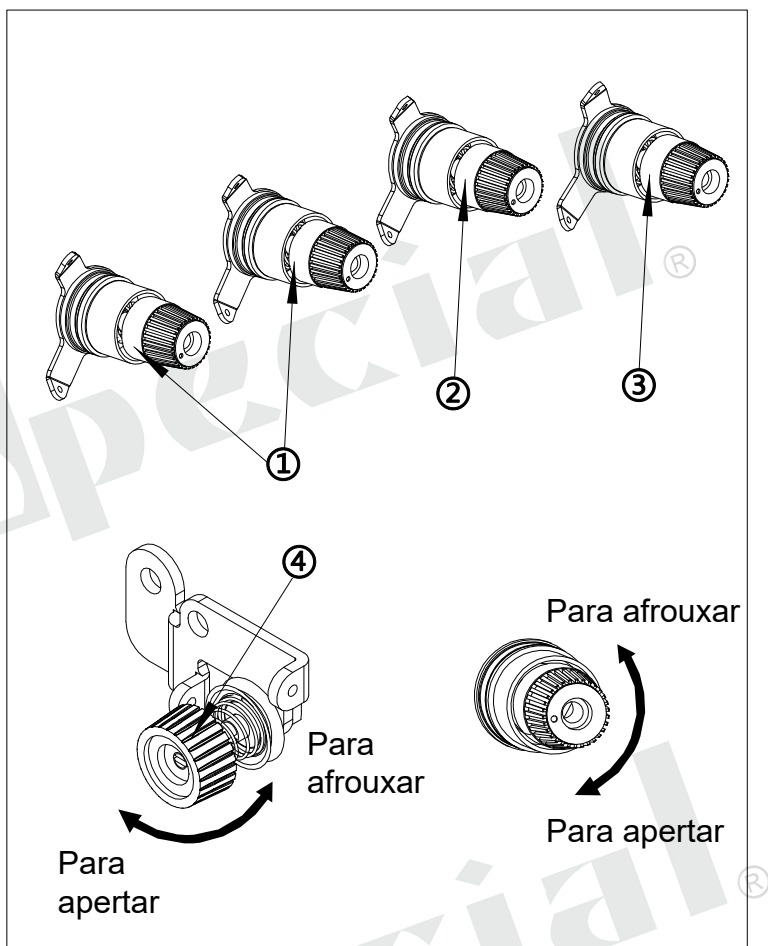


10. AJUSTE DA TENSÃO DAS LINHAS

Ajuste a tensão da linha através dos botões tensores de linha da agulha(1), linha da lançadeira superior(2) e linha da lançadeira inferior(3).

Para aumentar a tensão, gire os tensores para a direita. Para reduzir, gire para a esquerda.

Tente usar uma condição de tensão mais solta para obter um efeito de costura uniforme e bonito.

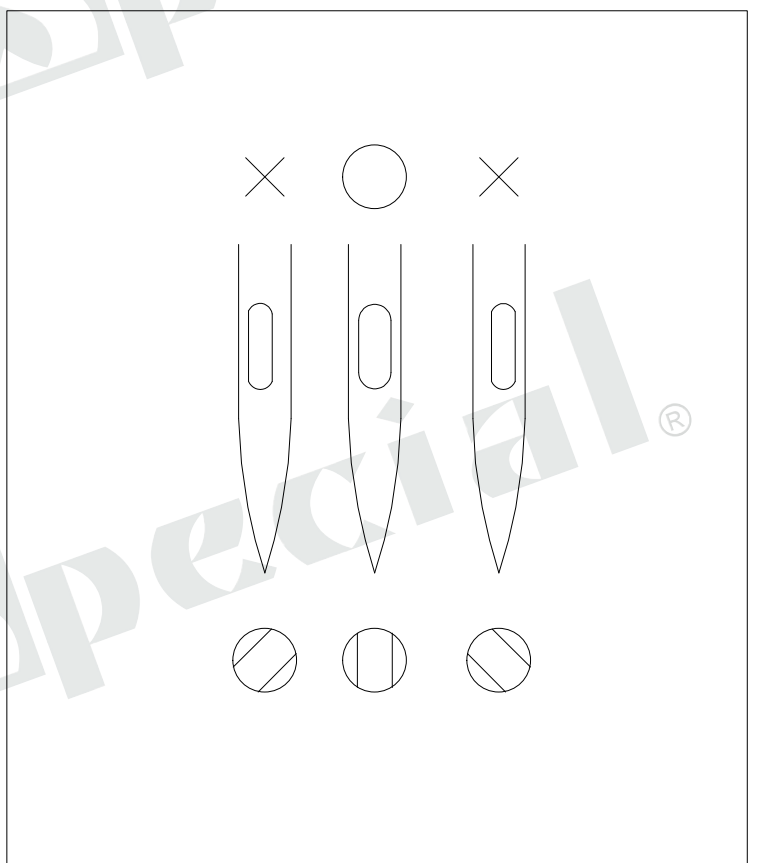


11. TROCA DE AGULHA

1. Afrouxe o parafuso, e então puxe e retire as agulhas usadas.

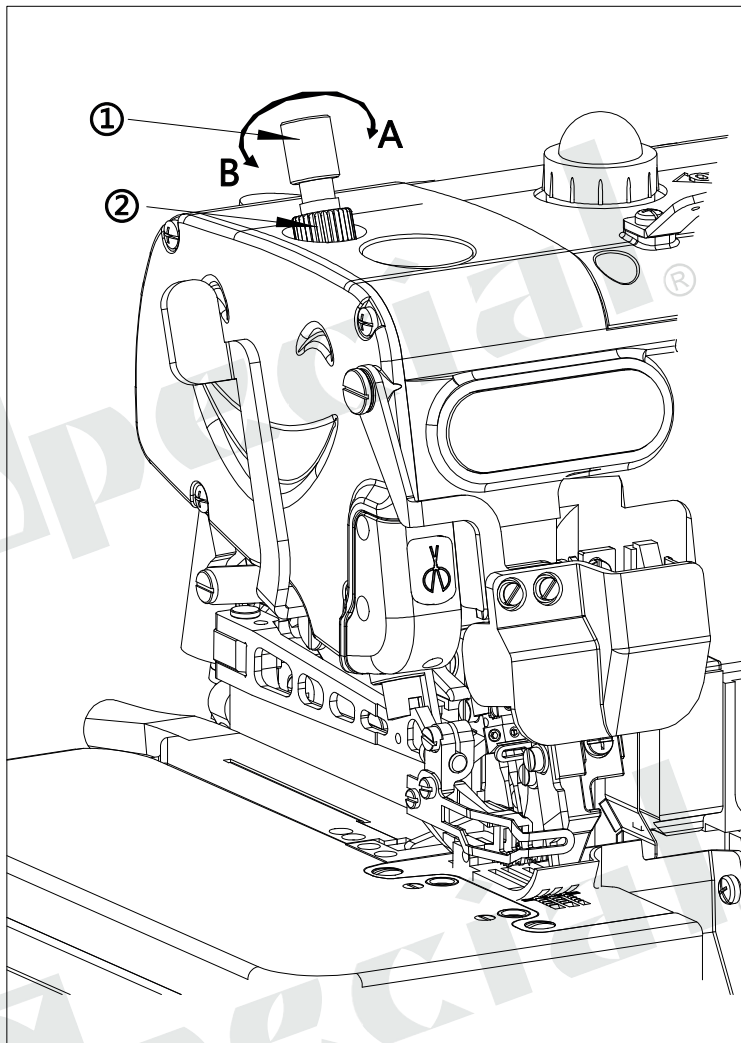
2. Insira as novas agulhas nos orifícios do suporte, o mais fundo possível. Deixe a cava da agulha para trás da máquina e a caneleta virada para você.

3. Aperte o parafuso.



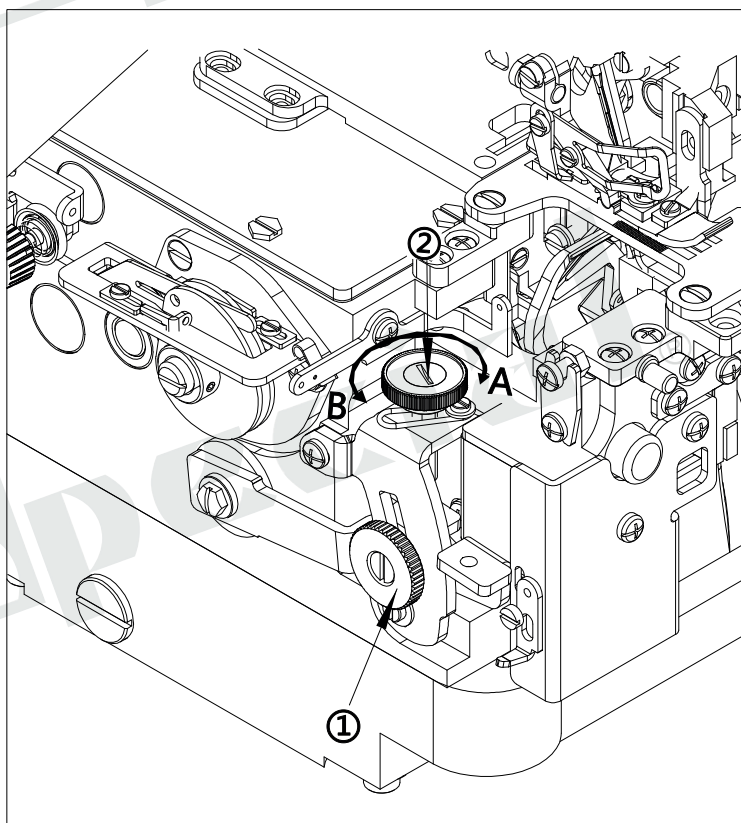
12. AJUSTE DA PRESSÃO DO CALCADOR

1. A pressão do calcador deve ser a mais fraca possível, para que o pano seja costurado e alimentado sem problemas.
2. Afrouxe a porca(2) e gire o parafuso do ajuste de pressão(1).
3. A pressão do calcador aumenta se o parafuso de ajuste da pressão(1) for girado.

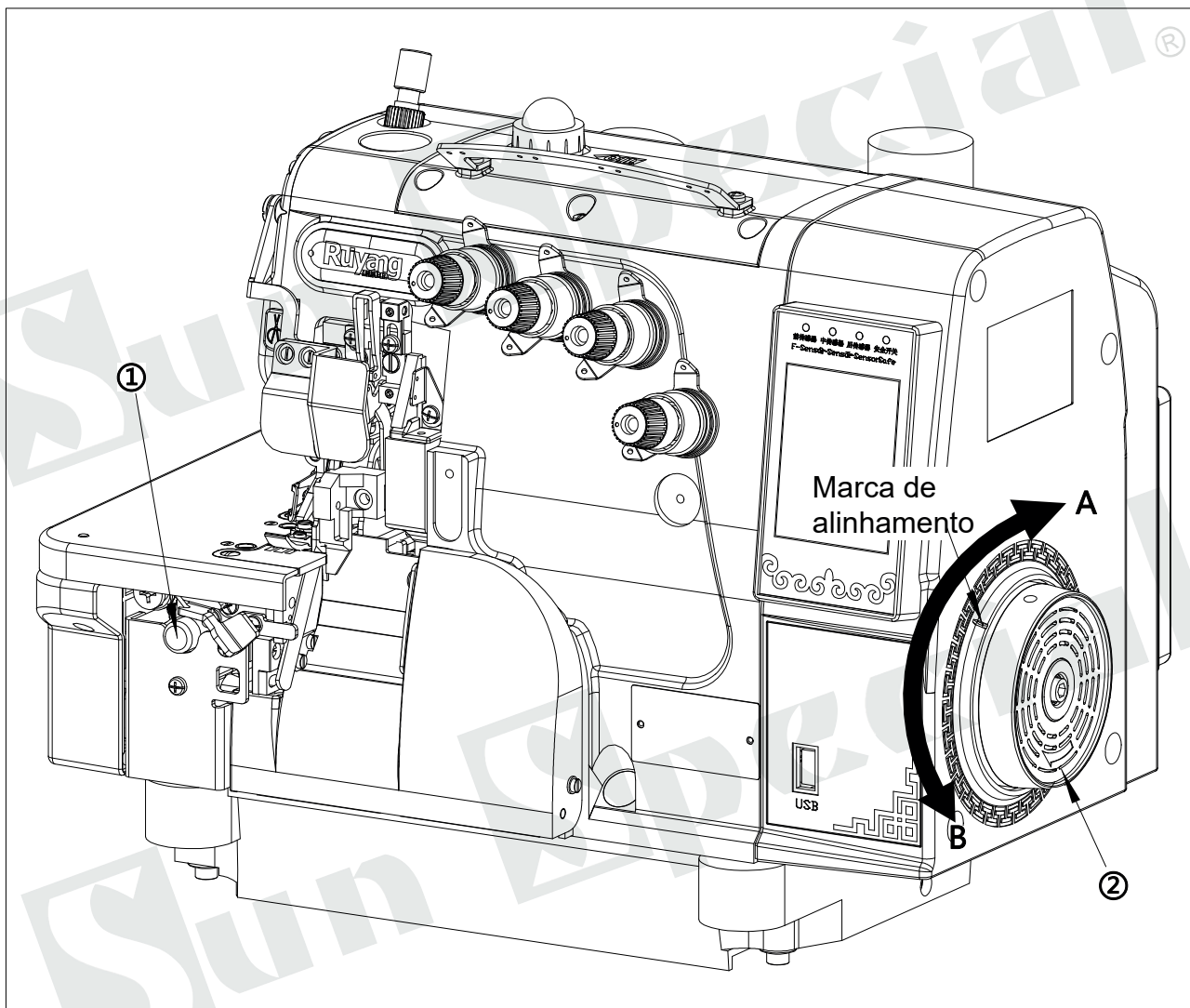


13. AJUSTE DO DIFERENCIAL DE ALIMENTAÇÃO

1. Afrouxe a porca de ajuste(1).
2. Se a porca de ajuste(2) rotacionar em direção horária (direção A) o diferencial será menor, o tecido irá esticar; se girar em sentido anti-horário (direção B) o diferencial torna-se maior, o tecido encolherá.
3. Aperte a porta(1) quando finalizar o ajuste.



14. AJUSTE DA LARGURA DO PONTO



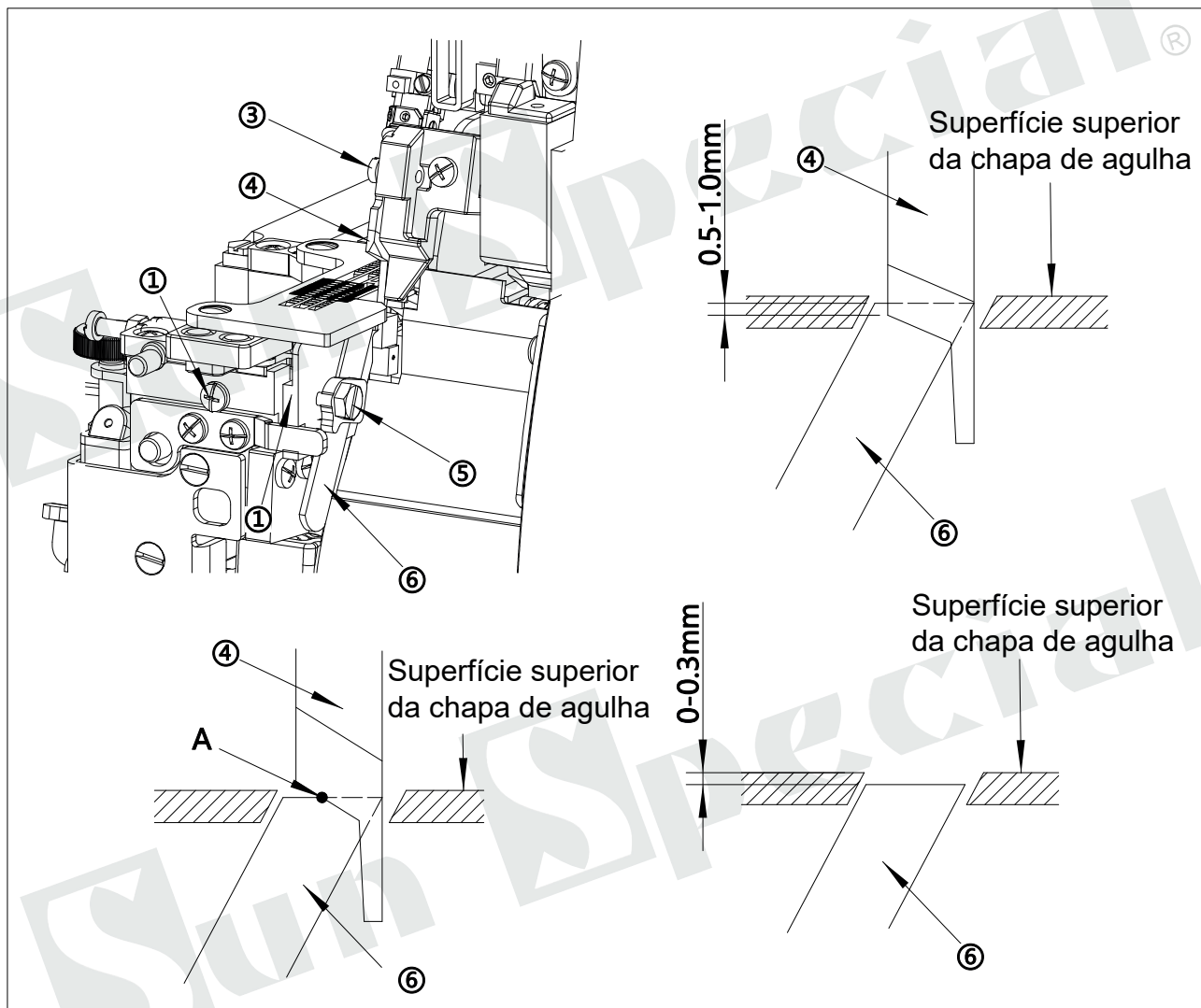
1. Enquanto pressiona o botão (1), gire o volante (2) para procurar a posição em que a extremidade do botão 1 afunda ainda mais.

2. Em seguida, mantendo o botão (1) pressionado, gire o volante para ajustar o comprimento do ponto. Gire o volante no sentido horário (direção A), para tornar o comprimento do ponto maior; gire o volante no sentido anti-horário (direção B), para tornar o comprimento do ponto menor.

Cuidado:

1. Para impedir a inicialização inesperada da máquina, desligue a fonte de alimentação, antes de iniciar a operação.

2. Antes de ajustar o comprimento do ponto de máquinas de costura, certifique-se de ajustar o diferencial de alimentação.

14. TROCA DA FACA**1. Substituindo a faca superior:**

- Afrouxe o parafuso(1), e temporariamente parafuse(1) após deslizar o suporte da faca inferior(2) para a esquerda,
- Solte o parafuso (3), e remova a faca superior(4). Temporariamente fixe a nova faca superior com o parafuso (3), rotacione o volante, posicione o suporte da faca na posição mais baixa, mova a faca superior para cima e para baixo para manter o espaçamento cerca de 0,5-1,0mm entre a faca superior e a faca inferior. Aperte o parafuso(3).
- Centralize o ponto A da faca superior até o ponto em que o centro da parte inferior da faca estiver cruzado. Solte os parafusos e confirme a lacuna entre a faca superior e inferior. Então aperte o parafuso (1).
- Confira a ação de corte da faca.

2. Substituindo a faca inferior:

- Afrouxe o parafuso(1) e temporariamente parafuse(1) após deslizar o suporte da faca inferior para à esquerda.
- Afrouxe o parafuso (5), remova a faca inferior, insira a nova faca inferior. Ajuste a faca inferior de modo que a folga entre a lâmina da faca inferior e a chapa da agulha seja entre 0-0,3 mm. Em seguida, aperte os parafusos (5).
- Opere juntamente com as etapas c e d da substituição da faca superior.

Cuidado:

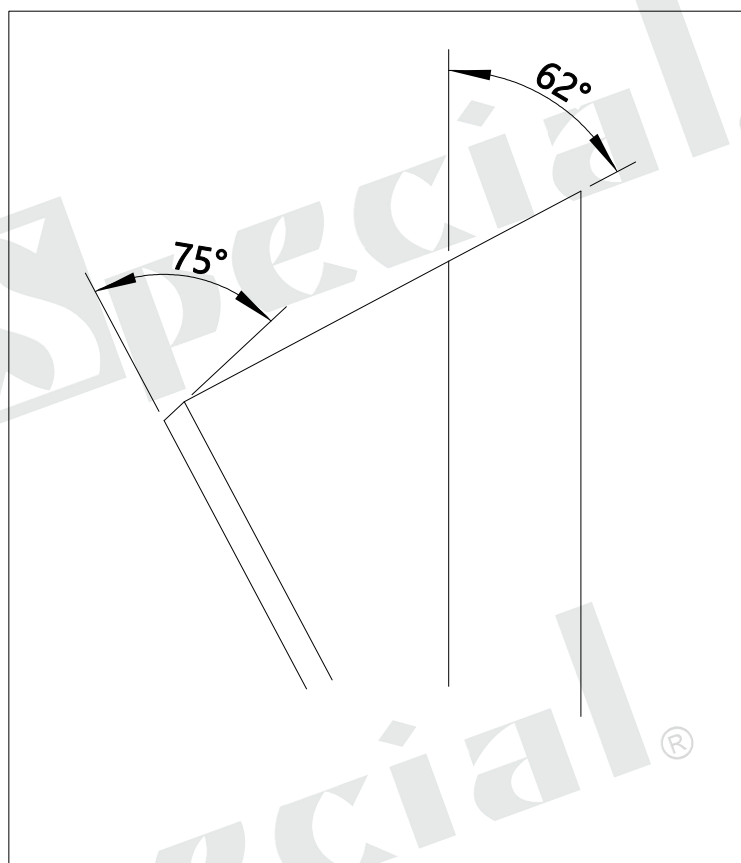
- Para impedir a inicialização inesperada da máquina, desligue a fonte de alimentação, antes de iniciar a operação.
- A borda da lâmina oferece risco de corte. Tenha cuidado ao manusear.

13. AMOLANDO A FACA

A faca superior é feita de uma liga super dura e não necessita amolar por baste por muito tempo. Quando a faca for cortada, amole a faca inferior.

Método para amolar a faca inferior:
Consulte o diagrama a lado para amolar adequadamente.

Se o método de amolar estiver errado, a faca ficará cega e passará a não cortar rapidamente. Tenha cuidado.



MANUAL DE INSTRUÇÃO DO CONTROL BOX



Atenção: A conexão à terra deve ser feita muito bem feita para garantir a segurança e dispositivos confiáveis devem ser usados para o trabalho.

1. Display e Operação

		Tecla P, Parâmetro Configurar/Cancelar operação. Ao pressionar o LED vai trocar para LIGADO/DESLIGADO.
		Tecla S, Configurar função/Confirmar. Ao pressionar a posição da parada de agulha irá trocar para EM CIMA/EMBAIXO.
		Tecla Mais, Velocidade/Índice/Valor.
		Tecla Menos, Velocidade/Índice/Valor.

● Display

	<p>O número está na velocidade máxima O ponto esquerdo é LOGO-LED ligado. O ponto direito indica que a função de parada da posição da agulha está acionada.</p>
--	---

● Teste Automático

1) Após ligar, mantenha pressionado , então pressione , aparecerá no display

, entre no modo teste automático.

3) Pressione a tecla , para pausar o teste automático, pressione novamente para sair do modo de teste automático.

● Configuração da Posição da Agulha



1) Entre no monitor o item modo [**v-08**], veja abaixo [**Modo Monitor**]

34 Gire o volante e ajuste para direita para a posição de parada da agulha em cima, pressione para confirmar a posição atual para cima.

2. Interface de Funções

Pedal	Função
	<p>1. 5V+</p> <p>2. Sinal do Pedal</p> <p>3. --</p> <p>4. GND</p>
	<p>Chave</p> <p>6. GND</p> <p>1. Sinal da chave</p>
	<p>5V LED</p> <p>3. LED(-)</p> <p>2. LED(+)(5V)</p>
	<p>Chave Segura</p> <p>6. GND</p> <p>5. Sinal da chave segura</p>



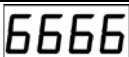



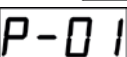








3. Modo Monitor

Após ligar, mantenha pressionado , então pressione , aparecerá no display

 pressione  ou para trocar o índice pressione  para confirmar o valor.

No.	Função	No.	Função
v-01	Voltagem	v-05	Versão 2
v-02	Velocidade de Operação	v-06	Valor AD do Pedal
v-03	Corrente de trabalho	v-07	Deteção do Sinal
v-04	Versão 1	v-08	Posição do Motor

4. Como configurar parâmetros

No.	Descrição
1	Mantenha pressionado  e  , entre no display, como 
2	Pressione  , configure para  , pressione  insira o parâmetro de interface de seleção, display 
3	Pressione  ou  , troque o índice, pressione  insira o valor. Se pressionar  , sai da configuração do parâmetro
4	Pressione  ou  troque o valor, pressione  para salvar a troca, pressione  para cancelar e sair.

5. Parâmetros

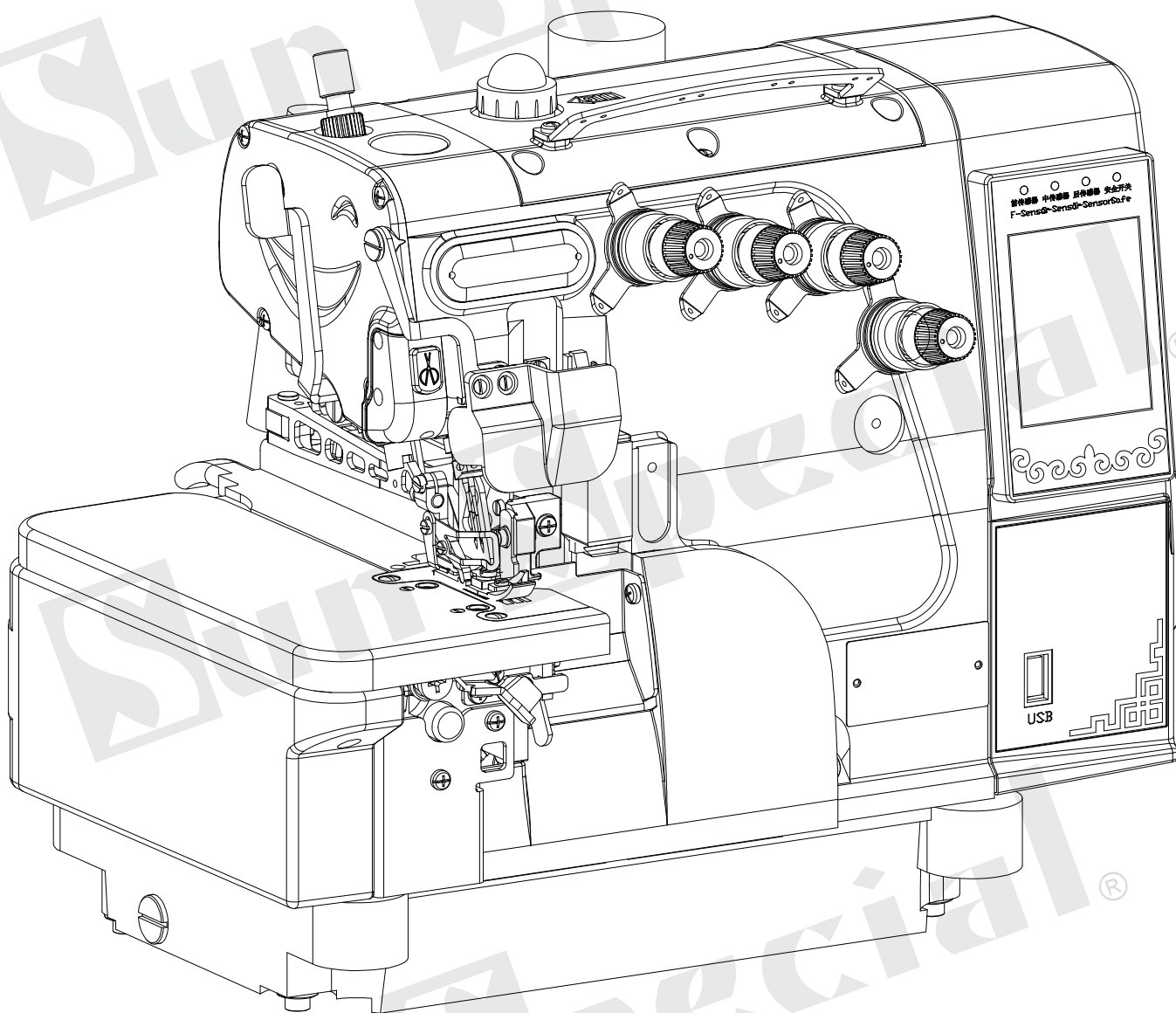
No.	Função	Variação	Padrão	Descrição
P-01	Velocidade de Início	200~1000	400	
P-02	Velocidade Máxima	200~7000	5000	
P-03	Soft start needle count	0~15	0	0: Função desativada.
P-04	Velocidade de início suave	200~1500	300	
P-05	Taxa de Aceleração	1~60	30	
P-06	Taxa de Desaceleração	1~60	50	
P-07	Mostrar Velocidade	0~1	0	0: Desativar, 1: Ativar
P-08	Luz LOGO-LED	1~9	5	
P-09	OVC reset	0~1	1	0: Desativar, 1: Ativar
P-10	Corrente Máxima	5~15	10	
P-11	Direção	0~1	1	0: REV, 1: FWD
P-12	Posição do Modo do Sensor	0~1	1	0: Desativar, 1: Ativar
P-13	Run up position when power on	0~1	0	0: Desativar, 1: Ativar
P-14	Posição de Parada de Agulha	0~1	1	0: Em cima, 1: Embaixo
P-15	Backward to up position	0~1	1	0: Desativar, 1: Ativar
P-16	Posição para cima	0~23	1	
P-17	Posição para baixo	0~23	9	

No.	Função	Variação	Padrão	Descrição
P-18	Modo do Pedal	0~5	0	
P-19	Posição do pedal: Para Trás	1~2800	650	
P-20	Posição do pedal: Equilíbrio	1~3000	950	
P-21	Posição do pedal: Início	1~3000	1550	
P-22	Posição do pedal: Baixo	1~3000	1850	
P-23	Posição do pedal: Máximo	1~3000	2600	
P-24	Segundos de funcionamento automático	1~99	5	sec
P-25	Segundos de parada de funcionamento automático	0~99	5	sec
P-26	Velocidade de compensação da agulha	300~1500	400	
P-27	Senso de compensação da agulha	10~99	80	
P-28	Modo de Chave Seguro	0~1	0	
P-29	--			
P-30	Escrever parâmetros do usuário	0~1	0	
P-31	Parâmetros de recuperação	0~9	0	8.Fábrica 6 Usuário.
P-32	Tipo de motor da máquina	0~4	0	
P-33	LOGO-LED	0~1	1	0: Desligado; 1: Ligado

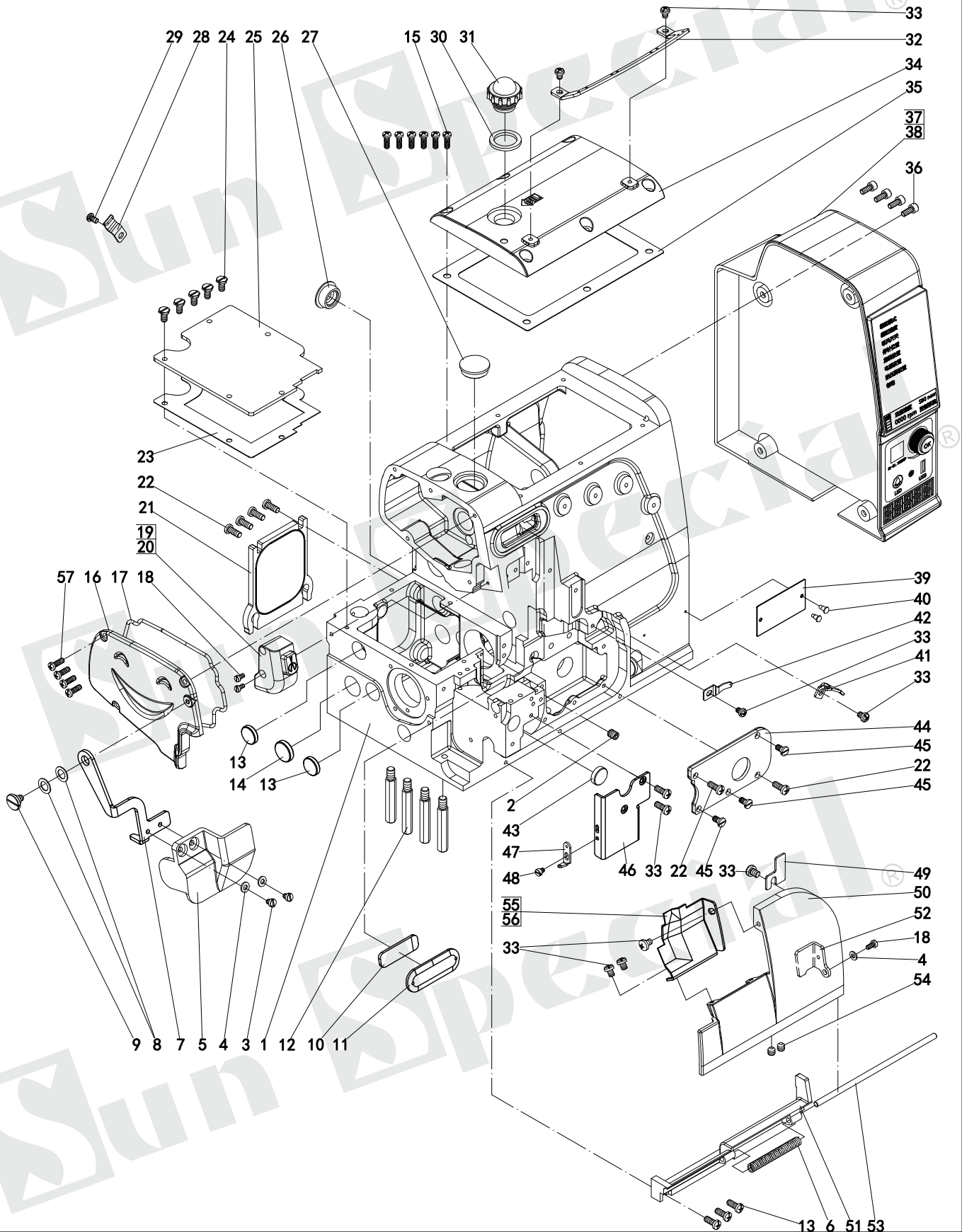
6. Código de Erro

Código	Causa	Solução
E-01	Sobrecarga	Desligue e desconecte, verifique o conector do motor, aguarde 30 segundos, ligue, se continuar com o mesmo erro substitua o controlador.
E-03	Voltagem muito baixa	Verifique a corrente de alimentação. Substitua o control box.
E-04	Voltagem muito alta	Verifique a corrente de alimentação. Substitua o control box.
E-06	Falha na Travar do Rotor	Verifique o conector do motor, ou máquina do costura travada.
E-07	Perda do sinal de posição	Verifique o conector do motor, volante, magnet on wheel ou substitua o motor.
E-13	Falha no sinal do motor	Verifique o motor do conector, ou substitua o motor.
E-15	Falha no pedal	Verifique o conector do pedal, tente novamente, se não funcionar, substitua o pedal.

MANUAL DE PEÇAS



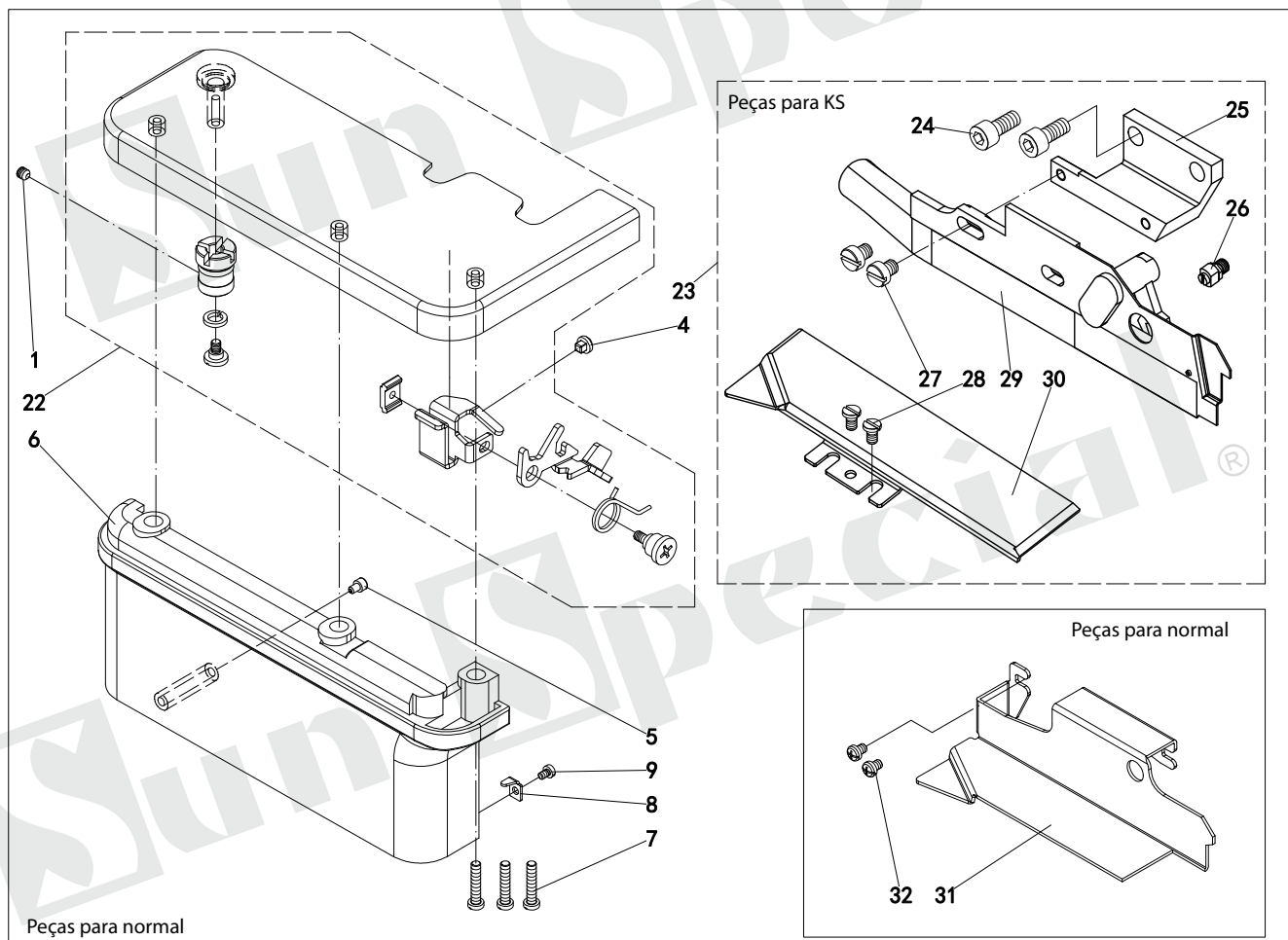
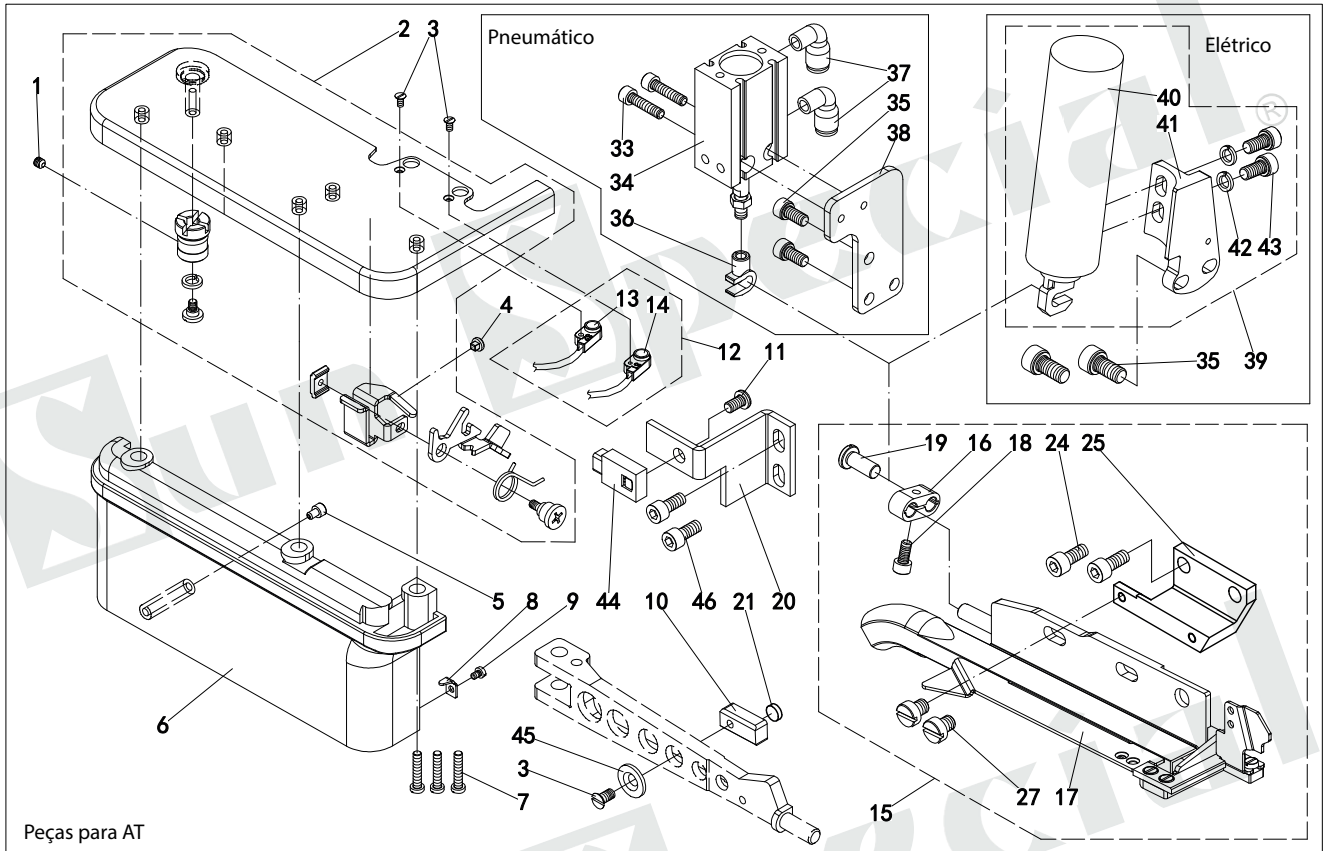
1. Componentes do cabeçote



1. Componentes do cabeçote

Peça Nº	Cód. Peça	3 Fios	4 Fios	5 Fios
1	140910101	1	1	1
2	4547	1	1	1
3	7062	2	2	2
4	202875	3	3	3
5	120010004	1	1	1
6	240301	1	1	1
7	120010116	1	1	1
8	210307	2	2	2
9	7066	1	1	1
10	120010112	1	1	1
11	120010114	1	1	1
12	270047	4	4	4
13	404130002	2	2	1
14	404130003	1	1	1
15	7021A	13	13	13
16	120910110	1	1	1
17	140010002	1	1	1
18	7010	3	3	3
19	109010113	1	1	1
20	109010167	1	1	1
21	209687	1	1	1
22	7020A	6	6	6
23	140010001	1	1	1
24	7084	5	5	5
25	140010012	1	1	1
26	2755400	1	1	1
27	601010001	1	1	1
28	109010164	1	1	1
29	7018A	7	7	7
30	101010013	1	1	1
31	101010012	1	1	1
32	109010511	1	1	1
33	7017A	10	10	10
34	109010201	1	1	1
35	109010203	1	1	1
36	109010155	4	4	4
37	140020031	1	1	1
38	401070176	1	1	1
39	402020047	1	1	1
40	401040041	2	2	2
41	109010104	1	1	1
42	210044	1	1	1
43	404130004	1	1	0
44	101010016	1	1	1
45	7082	3	3	3
46	140010019	1	1	1
47	270049	1	1	1
48	7180	1	1	1
49	270017	1	1	1
50	109010218	1	1	1
51	219515	1	1	1
52	270018	1	1	1
53	240043	1	1	1
54	4543	2	2	2
55	140010020	1	1	0
56	140010021	0	0	1
57	7019A	4	4	4
58	-	-	-	-
59	-	-	-	-
60	-	-	-	-
61	-	-	-	-
62	-	-	-	-
63	-	-	-	-
64	-	-	-	-
65	-	-	-	-

2. Componentes do externos



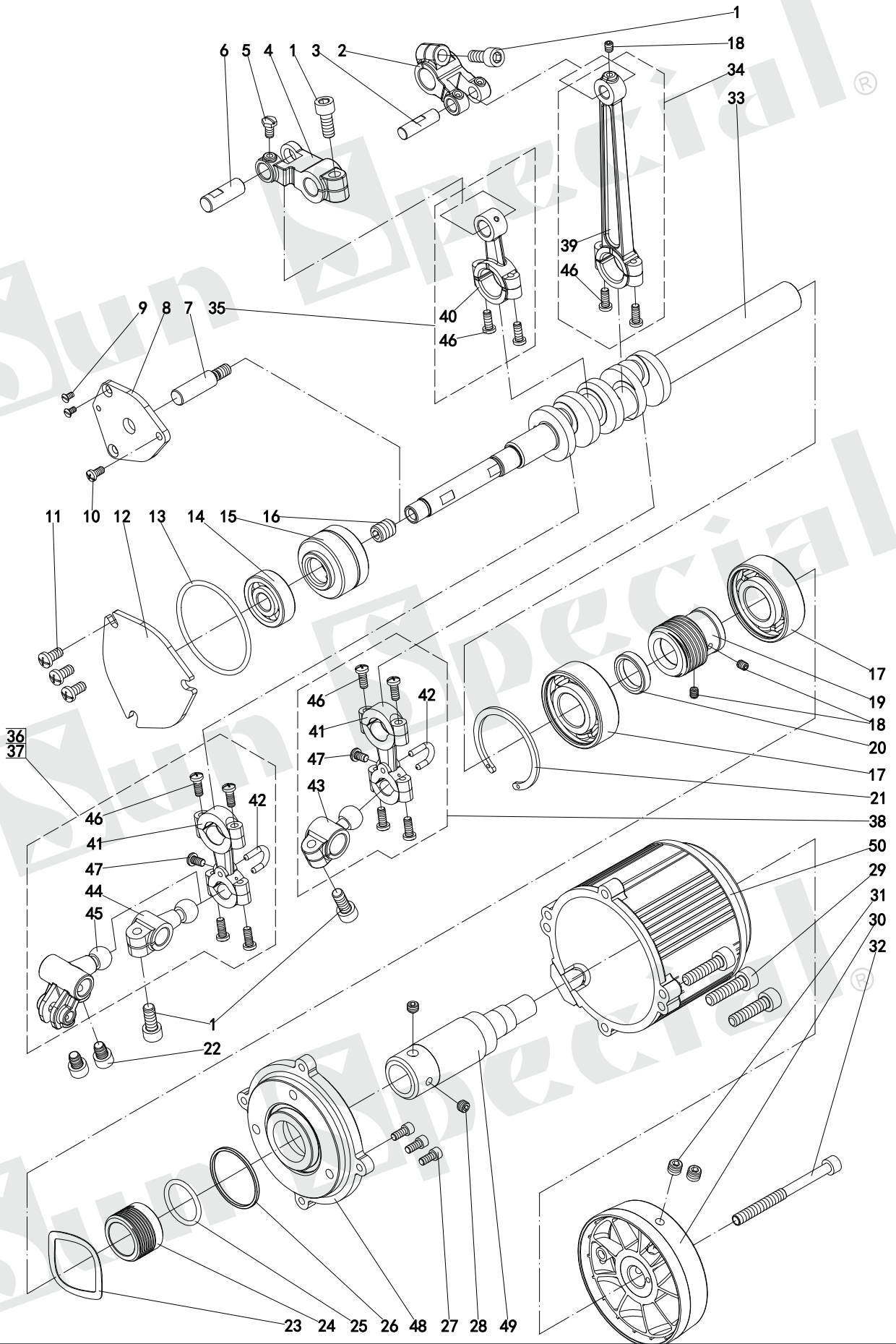
2. Componentes do mecanismo de corte e cobertura

Peça Nº	Cód. Peça	3 Fios	4 Fios	5 Fios
1	4543	1	1	1
2	140010022	1	1	1
3	7041	2	2	2
4	240305-3	1	1	1
5	101010017	1	1	1
6	107010216	1	1	1
7	404450019	3	3	3
8	270048	1	1	1
9	7008	1	1	1
10	401020040	1	1	1
11	7018A	1	1	1
12	109010228	1	1	1
13	-	1	1	1
14	-	1	1	1
15	403010032	1	1	1
16	-	1	1	1
17	-	1	1	1
18	-	1	1	1
19	-	1	1	1
20	109011154	1	1	1
21	109011167	1	1	1
22	140010023	1	1	1
23	104040009	1	1	1
24	-	2	2	2
25	-	1	1	1
26	-	1	1	1
27	-	2	2	2
28	-	2	2	2
29	-	1	1	1
30	-	1	1	1
31	270019	1	1	1
32	7017A	2	2	2
33	109010155	2	2	2
34	401020006	1	1	1
35	404430001	2	2	2
36	109011129	1	1	1
37	109011124	2	2	2
38	401020038	1	1	1
39	401020011	1	1	1
40	-	1	1	1
41	-	1	1	1
42	-	2	2	2
43	-	2	2	2
44	109011153	1	1	1
45	404210001	1	1	1
46	4573	2	2	2
47	-	-	-	-
48	-	-	-	-
49	-	-	-	-
50	-	-	-	-
51	-	-	-	-
52	-	-	-	-
53	-	-	-	-
54	-	-	-	-
55	-	-	-	-
56	-	-	-	-
57	-	-	-	-
58	-	-	-	-
59	-	-	-	-
60	-	-	-	-
61	-	-	-	-
62	-	-	-	-
63	-	-	-	-
64	-	-	-	-
65	-	-	-	-

3. Componentes Diversos da Cobertura

Peça Nº	Cód. Peça	3 Fios	4 Fios	5 Fios
1	105010010	1	1	1
2	105010008	1	1	1
3	105010009	1	2	2
4	4009	1	0	0
5	2750220	0	0	1
6	275052	0	0	1
7	2750280	0	0	1
8	2750570	0	0	1
9	404450007	2	2	2
10	109010015	0	0	1
11	109010016	0	0	1
12	200098	0	0	1
13	275037	0	0	1
14	101010031	0	0	1
15	2750240	0	0	1
16	7017A	0	0	3
17	275026	0	0	1
18	275503	1	1	1
19	2755010	1	1	1
20	2755020	1	1	1
21	109010003	1	1	1
22	101010018	1	1	1
23	101010019	1	1	2
24	140010027	1	1	1
25	101010020	1	1	1
26	101010021	1	1	1
27	101010022	1	1	1
28	404210007	2	2	2
29	404450015	2	2	2
30	7082	2	2	2
31	275015	1	1	0
32	4543	1	1	2
33	275013A0	1	0	0
34	275013	0	1	0
35	2750180	1	0	0
36	275018A0	0	1	0
37	275016	1	0	0
38	275017	0	1	0
39	7009	2	2	2
40	275031	0	0	1
41	206115	0	0	3
42	109010152	0	0	1
43	7018A	0	0	2
44	101010023	0	0	1
45	101010024	0	0	1
46	101010025	0	0	2
47	101010026	0	0	1
48	101010027	0	0	1
49	404510005	0	0	1
50	404450011	0	0	1
51	101010028	0	0	1
52	7066	0	0	1
53	210307	0	0	2
54	101010029	0	0	1
55	101010030	0	0	2
56	404450017	0	0	2
57	4554	0	0	2
58	101010099	0	0	1
59	275021	0	0	1
60	404450008	1	1	1
61	7019A	1	1	1
62	277888	1	1	1
63	-	-	-	-
64	-	-	-	-
65	-	-	-	-

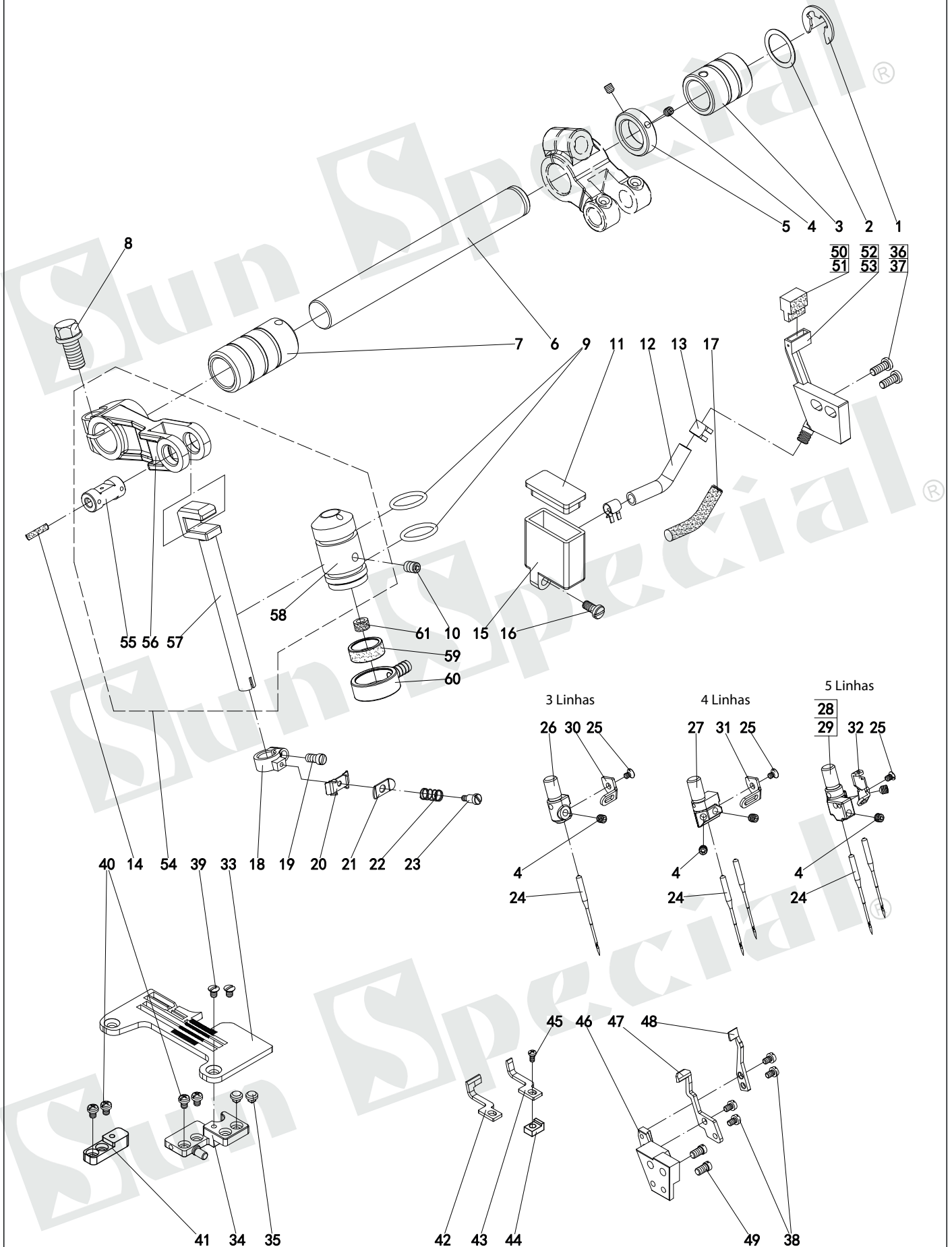
4. Componentes do Eixo Principal



4. Componentes do Eixo Principal

Peça Nº	Cód. Peça	3 Fios	4 Fios	5 Fios
1	404430016	4	4	3
2	101010032	1	1	1
3	101010033	1	1	1
4	140010015	1	1	1
5	2193	1	1	1
6	101010034	1	1	1
7	101010035	0	0	1
8	209609	0	0	1
9	7043	0	0	2
10	7020A	0	0	1
11	7019A	3	3	0
12	209608	1	1	0
13	240340	1	1	1
14	404710004	1	1	1
15	140010007	1	1	1
16	101010100	1	1	1
17	404710003	2	2	2
18	404440005	3	3	3
19	101010036	1	1	1
20	140010008	1	1	1
21	240335	1	1	1
22	404430017	0	0	2
23	240306	1	1	1
24	210056	1	1	1
25	404110001	1	1	1
26	240307	1	1	1
27	7110	3	3	3
28	4547	2	2	2
29	4529	3	3	3
30	401070031	1	1	1
31	4572	2	2	2
32	404430009	1	1	1
33	107010015	1	1	1
34	140010006	1	1	1
35	101010006	1	1	1
36	101010008	1	1	0
37	101010011	0	0	1
38	101010007	1	1	1
39	-	1	1	1
40	-	1	1	1
41	-	2	2	2
42	-	2	2	2
43	-	1	1	1
44	-	1	1	0
45	-	0	0	1
46	-	12	12	12
47	-	2	2	2
48	-	1	1	1
49	-	1	1	1
50	-	1	1	1
51	-	-	-	-
52	-	-	-	-
53	-	-	-	-
54	-	-	-	-
55	-	-	-	-
56	-	-	-	-
57	-	-	-	-
58	-	-	-	-
59	-	-	-	-
60	-	-	-	-
61	-	-	-	-
62	-	-	-	-
63	-	-	-	-
64	-	-	-	-
65	-	-	-	-

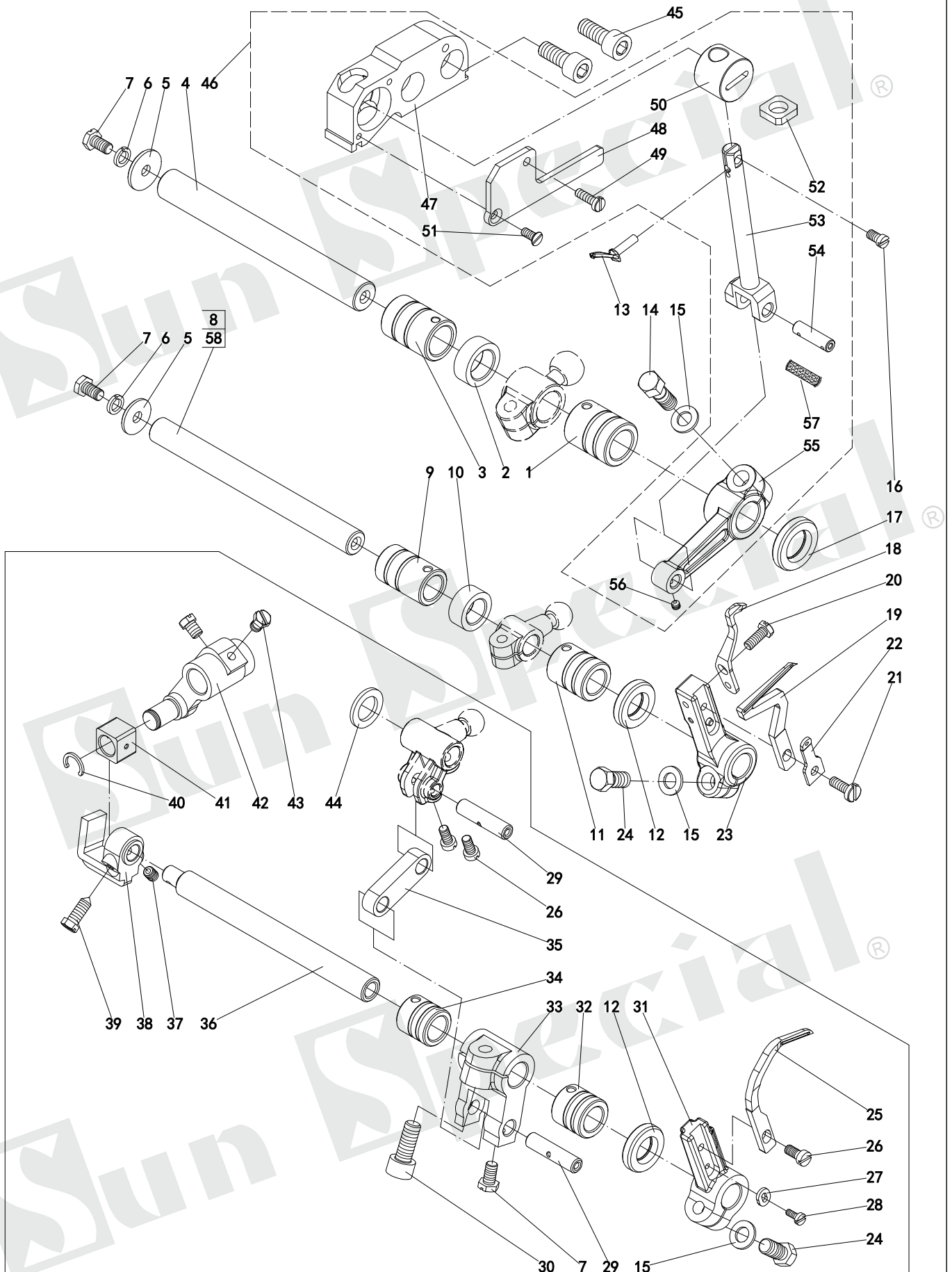
5. Componentes da Barra de Agulha



5. Componentes da Barra de Agulha

Peça Nº	Cód. Peça	3 Fios	4 Fios	5 Fios
1	109010505	1	1	1
2	208235	1	1	1
3	109010507	1	1	1
4	4554	3	4	4
5	240308	1	1	1
6	140010014	1	1	1
7	109010515	1	1	1
8	7150	1	1	1
9	201022	2	2	2
10	4538	1	1	1
11	101010037	1	1	1
12	404900001	1	1	1
13	202199	1	1	1
14	109010519	1	1	1
15	101010038	1	1	1
16	404450007	1	1	1
17	202175	1	1	1
18	271009	1	1	1
19	7035	1	1	1
20	2750110	1	1	0
21	2750120	1	1	0
22	240326	1	1	0
23	7163	1	1	0
24	-	1	2	2
25	SM251	1	1	1
26	800-005	1	0	0
27	277022-92	0	1	0
28	277027	0	0	1
29	277029	0	0	1
30	275019A0	1	0	0
31	275019B	0	1	0
32	275030A	0	0	1
33	-	1	1	1
34	YP194	1	1	1
35	240305-2	2	2	2
36	7020A	2	2	0
37	7019A	0	0	2
38	7009	0	0	4
39	7170	2	2	2
40	7019A	4	4	4
41	140010003	1	1	1
42	277008	1	1	1
43	277005	1	1	1
44	140010016	1	1	1
45	7020A	1	1	1
46	271013	1	1	1
47	277006	1	1	1
48	277007	1	1	1
49	7086	1	1	1
50	109010017	1	1	1
51	109010018	1	1	1
52	109010019	1	1	1
53	109010020	1	1	1
54	109010512	1	1	1
55	-	1	1	1
56	-	1	1	1
57	-	1	1	1
58	-	1	1	1
59	109010021	1	1	1
60	109010022	1	1	1
61	109010558	1	1	1
62	-	-	-	-
63	-	-	-	-
64	-	-	-	-
65	-	-	-	-

6. Componentes da Lançadeira

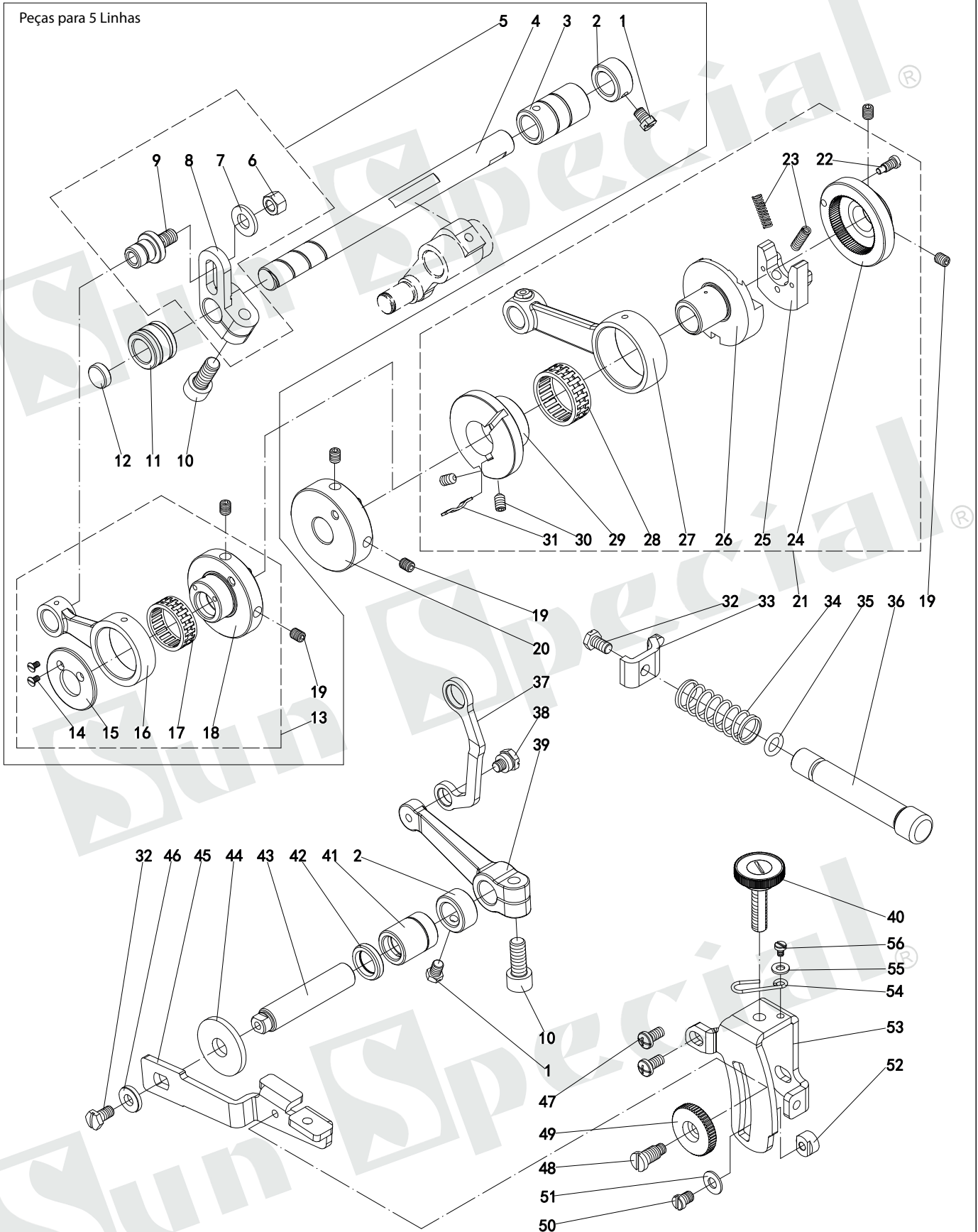


Peças para 5 Linhas

6. Componentes da Lançadeira

Peça Nº	Cód. Peça	3 Fios	4 Fios	5 Fios
1	101010039	1	1	1
2	101010040	1	1	1
3	101010041	1	1	1
4	101010042	1	1	1
5	404210008	2	2	2
6	303067	2	2	2
7	2193	2	2	3
8	101010043	1	1	0
9	101010044	1	1	1
10	101010045	1	1	0
11	101010046	1	1	1
12	210586	1	1	2
13	101010047	1	1	1
14	404470002	1	1	1
15	404210002	2	2	3
16	404450014	1	1	1
17	404120002	1	1	1
18	101010048	1	1	1
19	101010049	1	1	1
20	404470003	1	1	1
21	1175-3	1	1	1
22	101010050	1	1	1
23	101010051	1	1	1
24	404470001	1	1	2
25	101010052	0	0	1
26	404450011	0	0	3
27	101010053	0	0	1
28	404450016	0	0	1
29	101010054	0	0	2
30	404450016	0	0	1
31	101010055	0	0	1
32	101010056	0	0	1
33	101010057	0	0	1
34	101010058	0	0	1
35	208194	0	0	1
36	101010059	0	0	1
37	404440005	0	0	1
38	101010060	0	0	1
39	404470005	0	0	1
40	101010061	0	0	1
41	101010062	0	0	1
42	101010063	0	0	1
43	404470004	0	0	2
44	404210004	0	0	1
45	4510	2	2	2
46	101020064	1	1	1
47	-	1	1	1
48	-	1	1	1
49	-	1	1	1
50	-	1	1	1
51	-	1	1	1
52	-	1	1	1
53	-	1	1	1
54	-	1	1	1
55	-	1	1	1
56	-	1	1	1
57	-	1	1	1
58	101010083	0	0	1
59	-	-	-	-
60	-	-	-	-
61	-	-	-	-
62	-	-	-	-
63	-	-	-	-
64	-	-	-	-
65	-	-	-	-

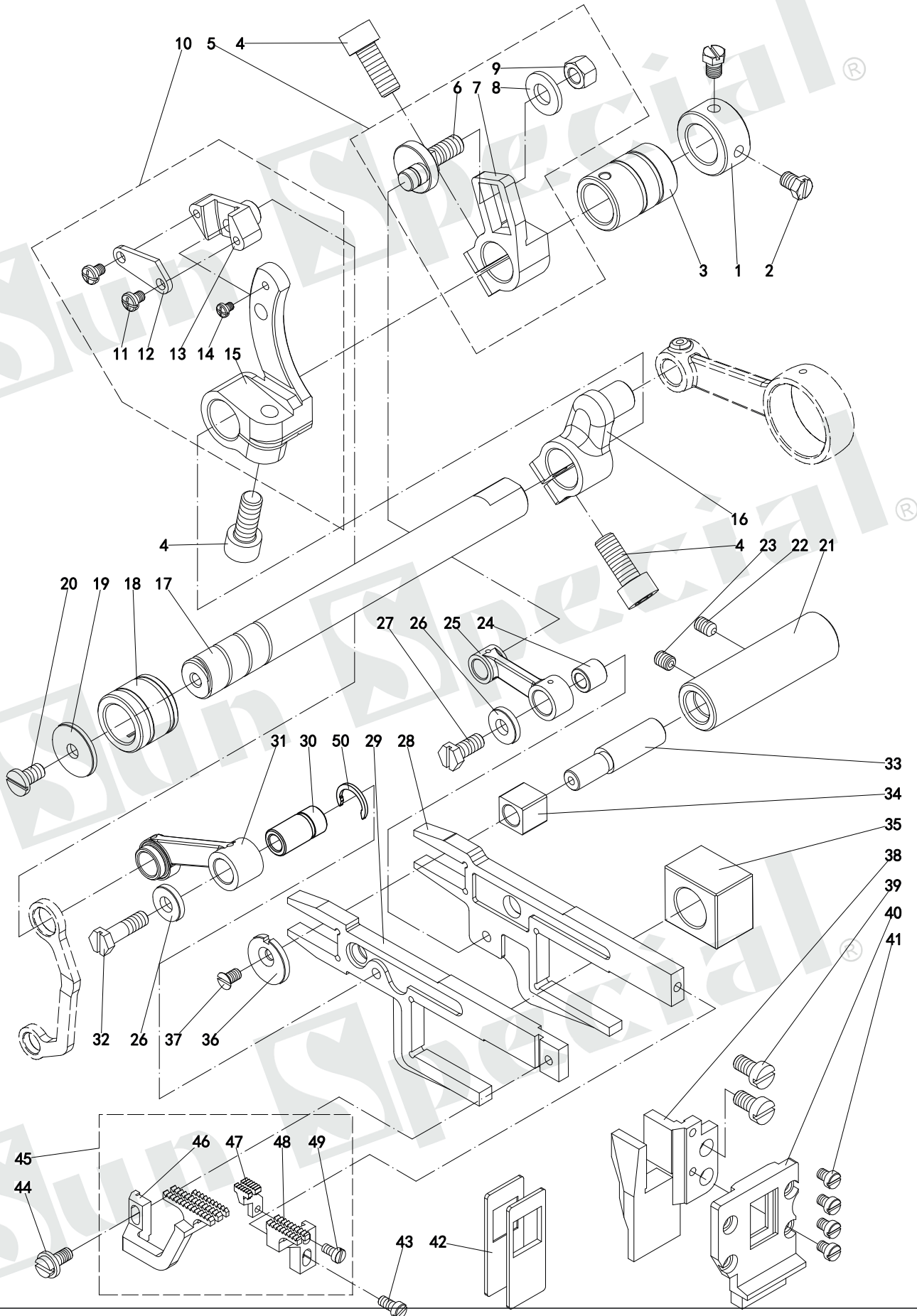
7. Componentes do Diferencial de Alimentação



7. Componentes do Diferencial de Alimentação

Peça Nº	Cód. Peça	3 Fios	4 Fios	
1	404470004	1	1	1
2	101010065	1	1	1
3	109010610	0	0	1
4	101010066	0	0	1
5	101020067	0	0	1
6	-	0	0	1
7	-	0	0	1
8	-	0	0	1
9	-	0	0	1
10	404430016	1	1	1
11	101010068	0	0	1
12	404130005	0	0	1
13	101020069	1	1	1
14	-	2	2	2
15	-	1	1	1
16	-	1	1	1
17	-	1	1	1
18	-	1	1	1
19	40444000	2	2	2
20	101010070	1	1	1
21	101010071	1	1	1
22	-	1	1	1
23	-	2	2	2
24	-	1	1	1
25	-	1	1	1
26	-	1	1	1
27	-	1	1	1
28	-	1	1	1
29	-	1	1	1
30	-	2	2	2
31	-	1	1	1
32	2193	2	2	2
33	101010072	1	1	1
34	107011102	1	1	1
35	404110003	1	1	1
36	140010010	1	1	1
37	101010073	1	1	1
38	404410004	1	1	1
39	101010074	1	1	1
40	101010075	1	1	1
41	101010076	1	1	1
42	404120001	1	1	1
43	101010077	1	1	1
44	404210012	1	1	1
45	101010078	1	1	1
46	404210010	1	1	1
47	7084	2	2	2
48	101010079	1	1	1
49	101010080	1	1	1
50	5084	1	1	1
51	201185	1	1	1
52	210171	1	1	1
53	101010081	1	1	1
54	101010082	1	1	1
55	404210006	1	1	1
56	404450017	1	1	1
57	-	-	-	-
58	-	-	-	-
59	-	-	-	-
60	-	-	-	-
61	-	-	-	-
62	-	-	-	-
63	-	-	-	-
64	-	-	-	-
65	-	-	-	-

8. Componentes do Alimentador

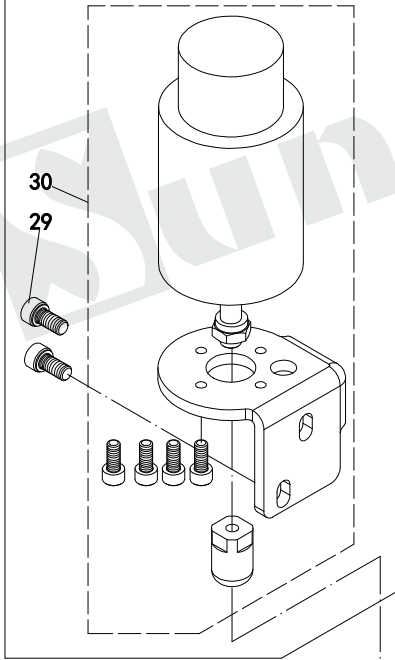


8. Componentes de Alimentador

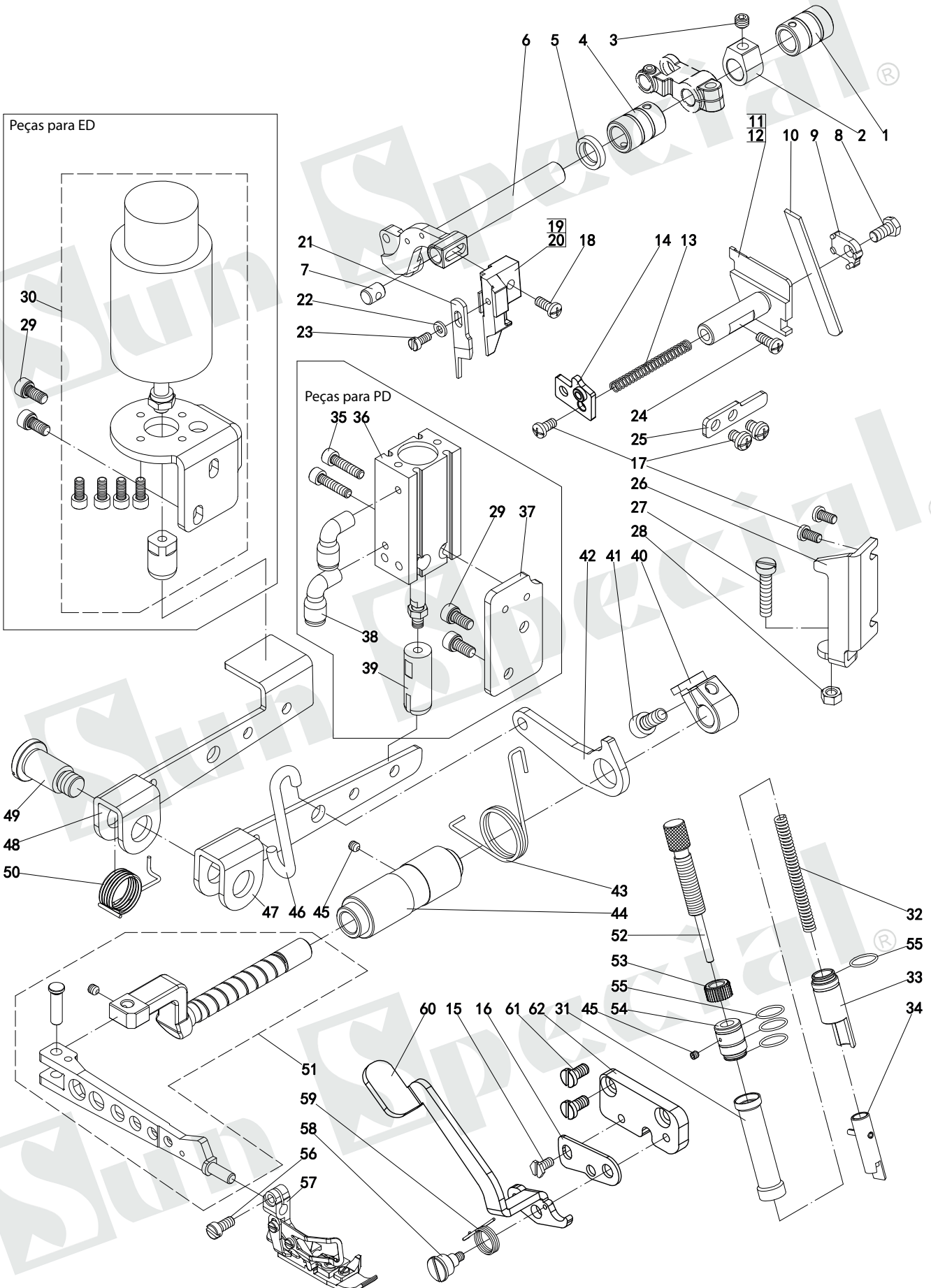
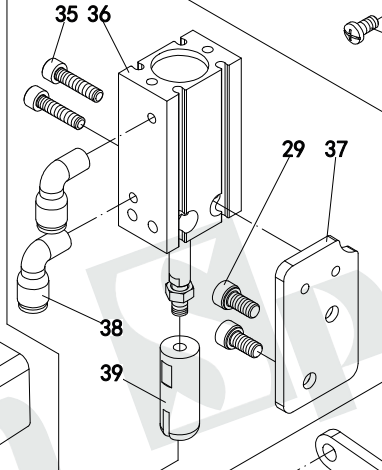
Peça Nº	Cód. Peça	3 Fios	4 Fios	
1	101010084	1	1	1
2	404470004	2	2	2
3	101010041	1	1	1
4	404430016	3	3	3
5	101020086	1	1	1
6	-	1	1	1
7	-	1	1	1
8	-	1	1	1
9	-	1	1	1
10	101020087	1	1	1
11	-	2	2	2
12	-	1	1	1
13	-	1	1	1
14	-	1	1	1
15	-	1	1	1
16	101010088	1	1	1
17	101010089	1	1	1
18	101010090	1	1	1
19	404210008	1	1	1
20	404450008	1	1	1
21	101010091	1	1	1
22	4538	1	1	1
23	404440005	1	1	1
24	101010092	1	1	1
25	101010093	1	1	1
26	404210010	2	2	2
27	404470006	1	1	1
28	-	1	1	1
29	-	1	1	1
30	140010011	1	1	1
31	101010101	1	1	1
32	140010024	1	1	1
33	101010094	1	1	1
34	101010095	1	1	1
35	140010009	1	1	1
36	404210013	1	1	1
37	404460002	1	1	1
38	101010096	1	1	1
39	404450010	2	2	2
40	140010013	1	1	1
41	404450009	1	1	1
42	101010097	2	2	2
43	404450011	1	1	1
44	404490004	1	1	1
45	-	1	1	1
46	-	1	1	1
47	-	1	1	1
48	-	1	1	1
49	-	1	1	1
50	404690001	1	1	1
51	-	-	-	-
52	-	-	-	-
53	-	-	-	-
54	-	-	-	-
55	-	-	-	-
56	-	-	-	-
57	-	-	-	-
58	-	-	-	-
59	-	-	-	-
60	-	-	-	-
61	-	-	-	-
62	-	-	-	-
63	-	-	-	-
64	-	-	-	-
65	-	-	-	-

9. Componentes do Calçador

Peças para ED



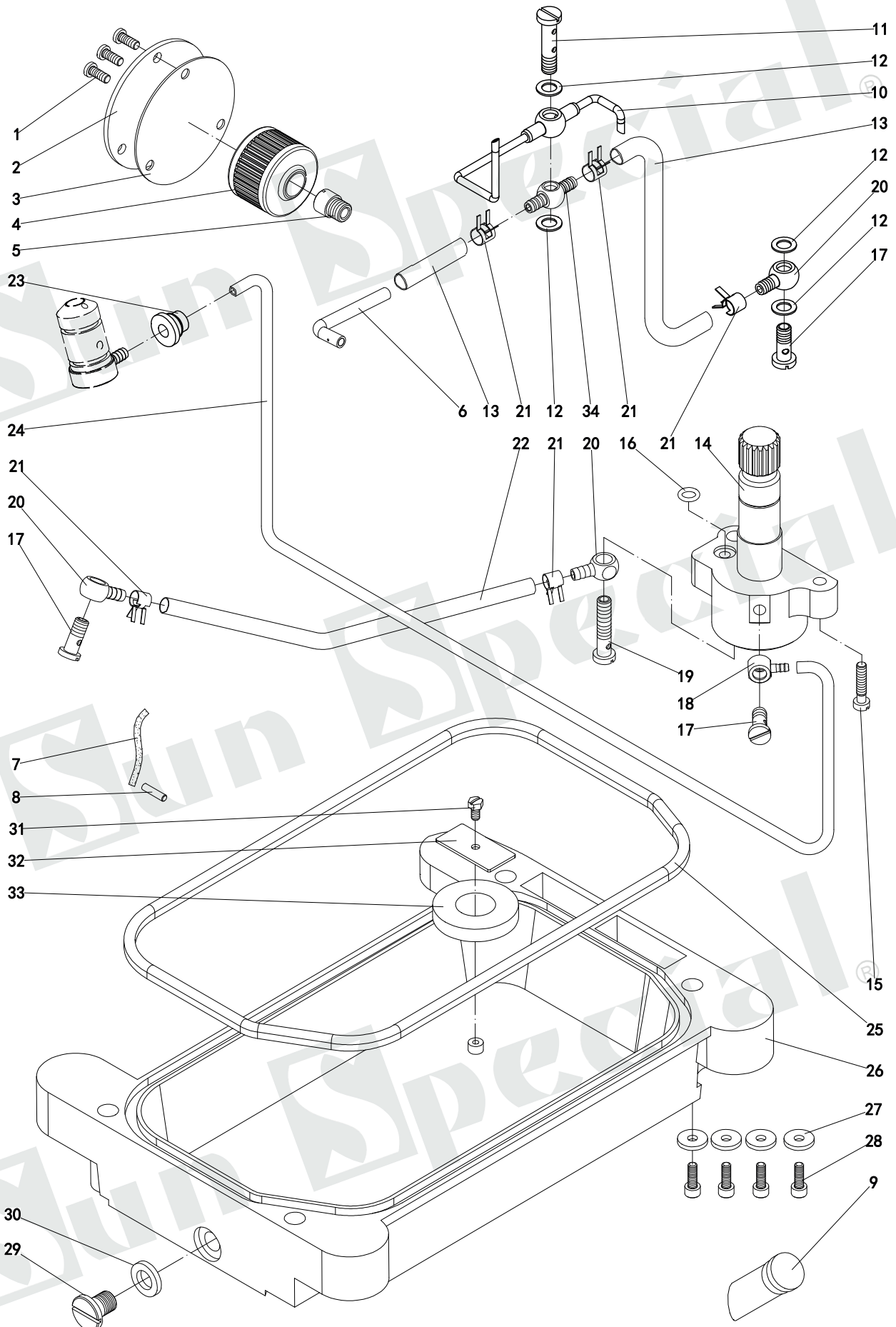
Peças para PD



9. Componentes do Calçador

Peça Nº	Cód. Peça	3 Fios	4 Fios	
1	109011001	1	1	1
2	240235-92	1	1	1
3	4547	1	1	1
4	109011014	1	1	1
5	404120001	1	1	1
6	273003	1	1	1
7	273006	1	1	1
8	7174	1	1	1
9	273012	1	1	1
10	-	1	1	1
11	-	1	1	0
12	-	0	0	1
13	240324	1	1	1
14	401020024	1	1	1
15	7084	1	1	1
16	20812033	1	1	1
17	7019A	5	5	5
18	7020A	1	1	1
19	179712-05	1	1	0
20	179713-05	0	0	1
21	-	1	1	1
22	202588	1	1	1
23	7013	1	1	1
24	7019A	1	1	1
25	140010017	1	1	1
26	274009	1	1	1
27	7175	1	1	1
28	4805	1	1	1
29	404430001	2	2	2
30	401020010	1	1	1
31	109012136	1	1	1
32	120010007	1	1	1
33	109012137	1	1	1
34	120010006	1	1	1
35	109010155	2	2	2
36	302041321	1	1	1
37	401020039	1	1	1
38	109011124	2	2	2
39	109011123	1	1	1
40	274003-92	1	1	1
41	4534	1	1	1
42	274004	1	1	1
43	274005	1	1	1
44	274002	1	1	1
45	4543	2	2	2
46	274006	1	1	1
47	274007	1	1	1
48	109011152	1	1	1
49	7060	1	1	1
50	274008	1	1	1
51	274000-B	1	1	1
52	109011133	1	1	1
53	109011134	1	1	1
54	109012135	1	1	1
55	601010002	4	4	4
56	7013	1	1	1
57	-	1	1	1
58	7171	1	1	1
59	274017	1	1	1
60	120011142	1	1	1
61	7082	2	2	2
62	120011144	1	1	1
63	-	-	-	-
64	-	-	-	-
65	-	-	-	-

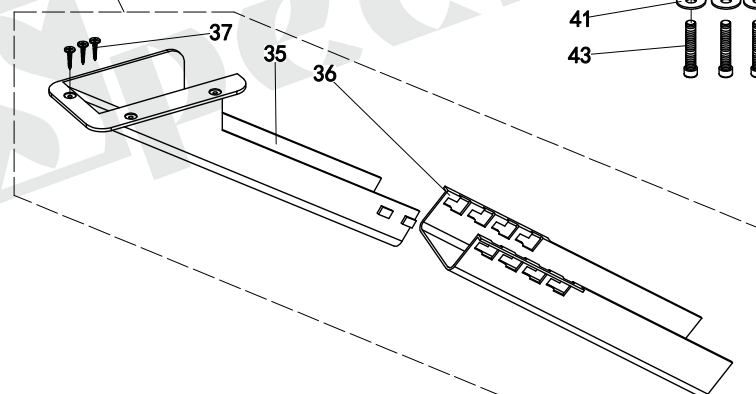
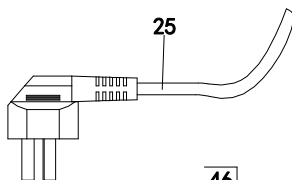
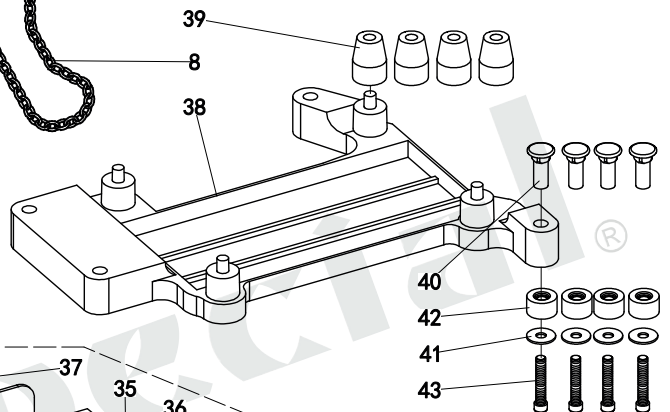
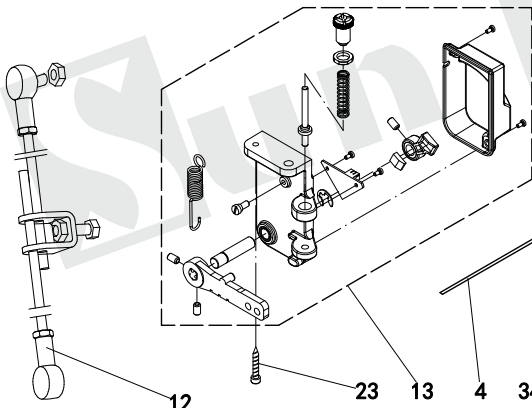
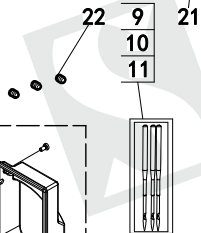
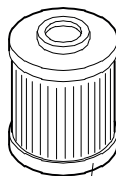
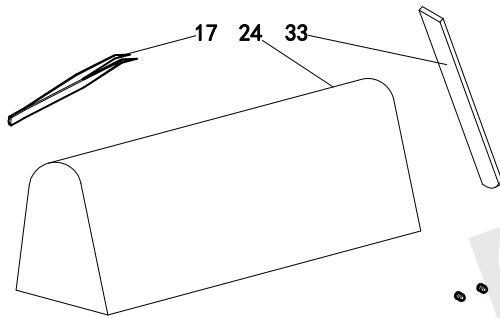
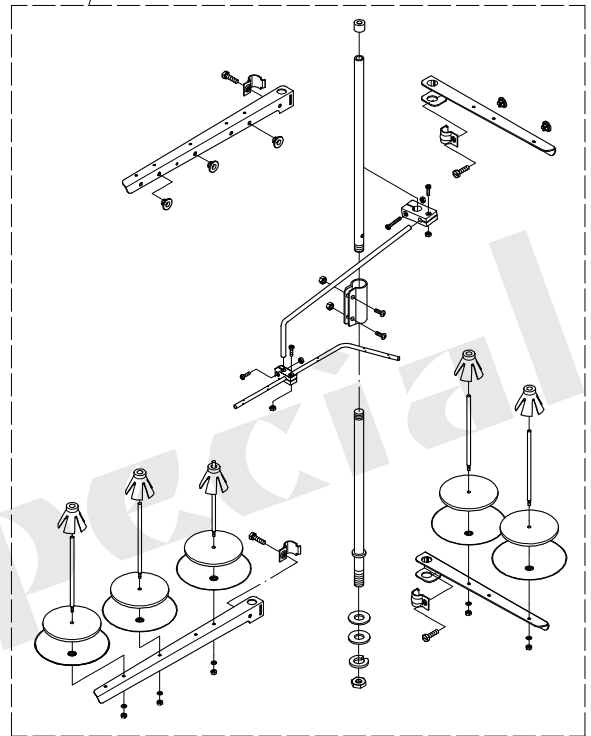
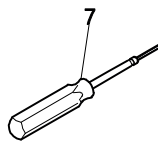
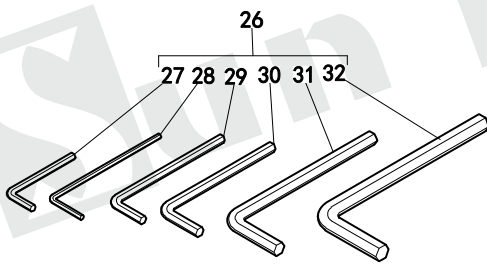
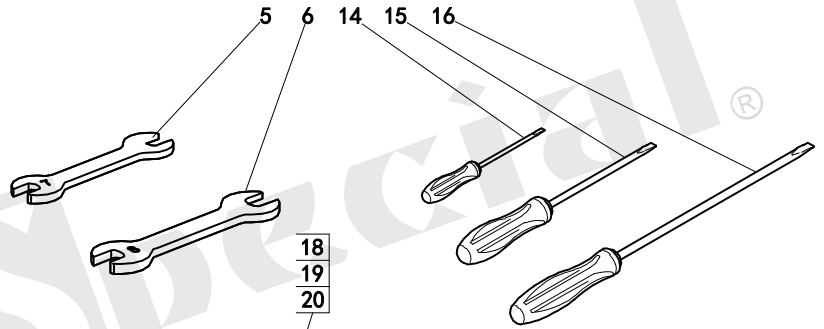
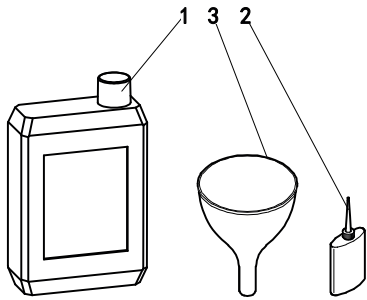
10. Componentes do Mecanismo de Lubrificação



10. Componentes do Mecanismo de Lubrificação

Peça Nº	Cód. Peça	3 Fios	4 Fios	
1	7020A	3	3	3
2	107011508	1	1	1
3	107011509	1	1	1
4	107011506	1	1	1
5	210200	1	1	1
6	1L6005091	1	1	1
7	202175	1	1	1
8	747-007	1	1	1
9	2745390	1	1	1
10	140010025	1	1	1
11	274586	1	1	1
12	700-020	4	4	4
13	404900001	2	2	2
14	107011532	1	1	1
15	7025A	1	1	1
16	404110003	1	1	1
17	200152	2	2	2
18	107010002	1	1	1
19	08-10	1	1	1
20	200136	4	4	4
21	202199	5	5	5
22	404900001	1	1	1
23	109011240	1	1	1
24	109011209	1	1	1
25	274501	1	1	1
26	274500	1	1	1
27	240338	4	4	4
28	404430005	4	4	4
29	5138B	1	1	1
30	202287	1	1	1
31	2193	1	1	1
32	109011238	1	1	1
33	700-015	1	1	1
34	-	-	-	-
35	-	-	-	-
36	-	-	-	-
37	-	-	-	-
38	-	-	-	-
39	-	-	-	-
40	-	-	-	-
41	-	-	-	-
42	-	-	-	-
43	-	-	-	-
44	-	-	-	-
45	-	-	-	-
46	-	-	-	-
47	-	-	-	-
48	-	-	-	-
49	-	-	-	-
50	-	-	-	-
51	-	-	-	-
52	-	-	-	-
53	-	-	-	-
54	-	-	-	-
55	-	-	-	-
56	-	-	-	-
57	-	-	-	-
58	-	-	-	-
59	-	-	-	-
60	-	-	-	-
61	-	-	-	-
62	-	-	-	-
63	-	-	-	-
64	-	-	-	-
65	-	-	-	-

11. Acessórios



46
45

高速重感全自动智能包装机

电控说明书

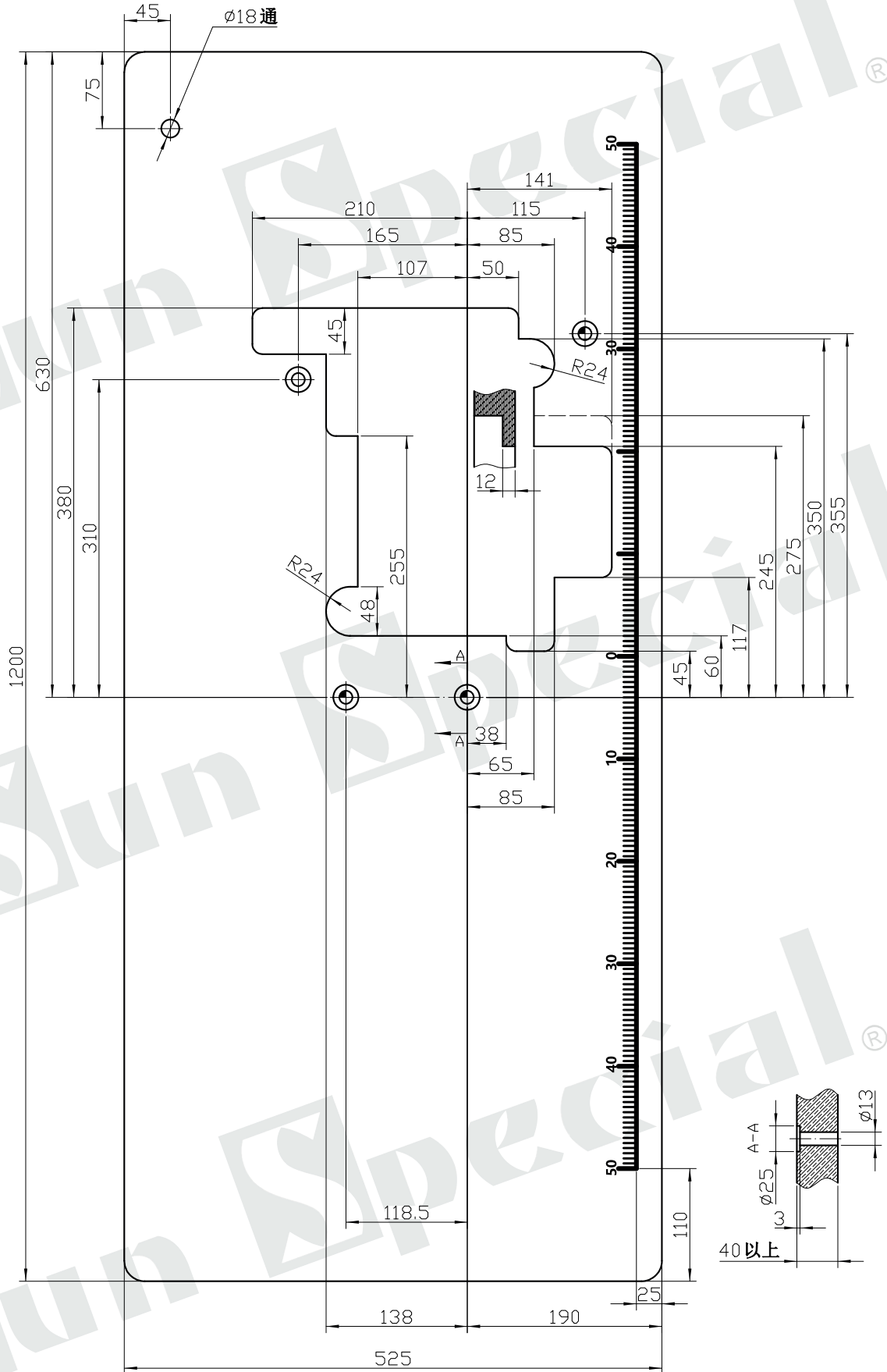
11. Acessórios

Peça Nº	Cód. Peça	3 Fios	4 Fios	
1	402020005	1	1	1
2	402020010	1	1	1
3	402020115	1	1	1
4	402020104	0	0	1
5	402020080	1	1	1
6	402020008	1	1	1
7	402020076	1	1	1
8	402020071	1	1	1
9	402020090	1	1	0
10	402020089	0	0	1
11	502020011	0	0	1
12	401070002	1	1	1
13	401030025	1	1	1
14	402020067	1	1	1
15	402020066	1	1	1
16	402020065	1	1	1
17	402020064	1	1	1
18	402020018	1	0	0
19	402020019	0	1	0
20	402020020	0	0	1
21	107011506	1	1	1
22	4554	3	3	3
23	109011323	6	6	6
24	402020085	1	1	1
25	-	1	1	1
26	402020116	1	1	1
27	-	1	1	1
28	-	1	1	1
29	-	1	1	1
30	-	1	1	1
31	-	1	1	1
32	-	1	1	1
33	502070001	1	1	1
34	109011334	1	1	1
35	-	1	1	1
36	-	1	1	1
37	-	6	6	6
38	276001	1	1	1
39	109011339	4	4	4
40	206336	4	4	4
41	404210003	8	8	8
42	205764	4	4	4
43	4512	4	4	4
44	140010032	1	1	1
45	109010023	1	1	1
46	140010033	1	1	1
47	-	-	-	-
48	-	-	-	-
49	-	-	-	-
50	-	-	-	-
51	-	-	-	-
52	-	-	-	-
53	-	-	-	-
54	-	-	-	-
55	-	-	-	-
56	-	-	-	-
57	-	-	-	-
58	-	-	-	-
59	-	-	-	-
60	-	-	-	-
61	-	-	-	-
62	-	-	-	-
63	-	-	-	-
64	-	-	-	-
65	-	-	-	-

12. Linha de Peças de Substituição

Tipo	Chapa de Agulha	Alimentador	Calçador	Lançadeira Superior	Lançadeira Inferior	Lançadeira Ponto Cadeira	Faca Superior	Faca Inferior	Suporte da Faca Inferior	Protector de Agulha Overlock		Protector de Agulha Ponto Cadeira		Sporte da Agulha	Agulha
										Frontal	Traseiro	Frontal	Traseiro		
-3-04	109010030	109010041	2012300	101010047	101010049	-	502070005	502070001	273008	-	101010048	277005	-	800-005	DCX27/11
-4-26	109010040	109010041	277125	101010047	101010049	-	502070005	502070001	273008	-	101010048	277005	-	277022-92	DCX27/11
-5-35	109010050	104010006	YP182	101010047	101010049	101010052	502070005	502070001	273009	277007	101010048	277008	277006	277027	DCX27/14
-5-55	109010051	YP141	YP182	101010047	101010049	101010052	502070005	502070001	273009	277007	101010048	277008	277006	277029	DCX27/14
-5-56	109010052	109010053	YP181	101010047	101010049	101010052	101010010	502070010	YP195	277007	101010048	277008	277006	277029	DCX27/18
-3-04	109010030	109010041	109010032	101010047	101010049	-	502070005	502070001	273008	-	101010048	277005	-	800-005	DCX27/11
-4-26	109010040	109010041	109010042	101010047	101010049	-	502070005	502070001	273008	-	101010048	277005	-	277022-92	DCX27/11
-5-35	109010050	104010006	YP182	101010047	101010049	101010052	502070005	502070001	273009	277007	101010048	277008	277006	277027	DCX27/14
-5-55	109010051	YP141	YP182	101010047	101010049	101010052	502070005	502070001	273009	277007	101010048	277008	277006	277029	DCX27/14
-5-56	109010052	109010053	YP181	101010047	101010049	101010052	101010010	502070010	YP195	277007	101010048	277008	277006	277029	DCX27/18

13. DIMENSÕES E CORTES DA MESA DA MÁQUINA



Sun Special

Qualidade e Tecnologia



SAC: 0800 660 6000

PRAZO DE VALIDADE:

Importado e Distribuído por:

Sun Special

Qualidade e Tecnologia

CNPJ: 05.013.910/0001-22

Rua da Graça, 577 - Bom Retiro – São Paulo – SP

Fone: (11)3334 8800

www.sunspecial.com.br

País de Origem: China