

**Sun Special**®

Qualidade e Tecnologia

## MANUAL DE INSTRUÇÃO

SSH-900-Q1 / SSH-1000-Q1 / SSH-1200-Q1®

# MÁQUINA DE FUSIONAR

[www.sunspecial.com.br](http://www.sunspecial.com.br)

## Visão geral

Prensa de fusão SSH-900,1000, 1200-Q1 a quente de tamanho médio com máxima largura de fusão de 900 mm (ou seja, largura da esteira transportadora) pressurizada manualmente/pneumaticamente, que foi desenvolvida recentemente por nossa empresa. A tecnologia de regulagem de velocidade contínua de frequência variável empregada permite que a velocidade das esteiras transportadoras seja regulada continuamente na faixa de 0 ~ 8m/min para ampla adequação ao processo e função de deslocamento automático, ou seja, as esteiras transportadoras são mantidas em uma posição intermediária apropriada durante a prensagem e fusão pela função de deslocamento automático. Em caso de desvio das esteiras transportadoras, a posição do rolo pode ser ajustada adequadamente por meio de interruptores de limite de deslocamento e dos servomotores correspondentes automaticamente, para que a posição correta das esteiras transportadoras seja mantida o tempo todo. Se as ações acima não forem suficientes para superar o desvio e resultar em um desvio excessivo, o equipamento desligará automaticamente para investigar os motivos do desvio e resolver os problemas para continuar a operação.

A diferença básica entre o SSH-900-Q1 é a pressurização manual ou pneumática.

Ou seja, o primeiro se aplica à pressurização manual, na qual a pressão aplicada é ajustada pelo volante localizado na proteção à esquerda do corpo do equipamento, e o valor da pressão é exibido e pode ser observado no visor próximo. Este último se aplica à pressurização pneumática, na qual a pressão é aplicada pelo ar comprimido que passa pelos cilindros nos lados esquerdo e direito da estrutura do equipamento e das unidades de pressurização, e é regulada pelo botão da válvula de alívio para regulação de pressão no painel de operação, e o valor da pressão é indicado no manômetro na janela "indicação de pressão". Exceto por isso, os dois modelos são basicamente iguais em estrutura, formato, desempenho, funções e método de aplicação.

Esta série de equipamentos são utilizados para prensagem a quente e fusão de tecidos de vestuário e entretelas termofusíveis, com ampla aplicação na fusão de entretelas e materiais de gola, colarinhos, frente, braguilha superior, punho, flange e cós de tecidos de vestuário livres de agentes inflamáveis para planicidade, rigidez, limpeza, boa aparência, resistência à lavagem e prevenção de rugas é um equipamento profissional com alto desempenho e baixo custo e a escolha ideal para fabricantes de roupas de médio e pequeno porte por suas diversas vantagens, como operação simples, parâmetros de processo precisos e estáveis, funcionamento estável, baixo ruído e fácil substituição da correia. e reparos, etc., que são dotados de sua estrutura compacta, ampla cobertura de aquecimento, temperatura uniforme, fácil regulação de velocidade, ajuste sensível de pressão, bem como função de deslocamento automático.

## Data Técnica Básica

Modelo	SSH-900-Q1	SSH-1000-Q1	SSH-1000-Q1
Máxima largura de fusão (mm)	900	1000	1200
Velocidade da correia transportadora (m/min)	0~10		
Pressão de fusão (Mbem)	0~0,5		
Temperatura de fusão (°C)	≤195		
Esteira transportadora superior, W × L	900×2650	1000×2650	1200×2650
Esteira transportadora inferior, W × L	900×2820	1000×2820	1200×2820
Seção de saída do transporte	200		
Poder de transporte cinto	14,8	15,9	18.2
Potência de aquecimento elétrico (kW)	2640×1406×1513	2640×1506×1513	2640×1706×1513
Dimensões totais (C × L × A)	~500	~530	~600
Peso total (kg)	3P/380V		
Fonte de energia	0,7		

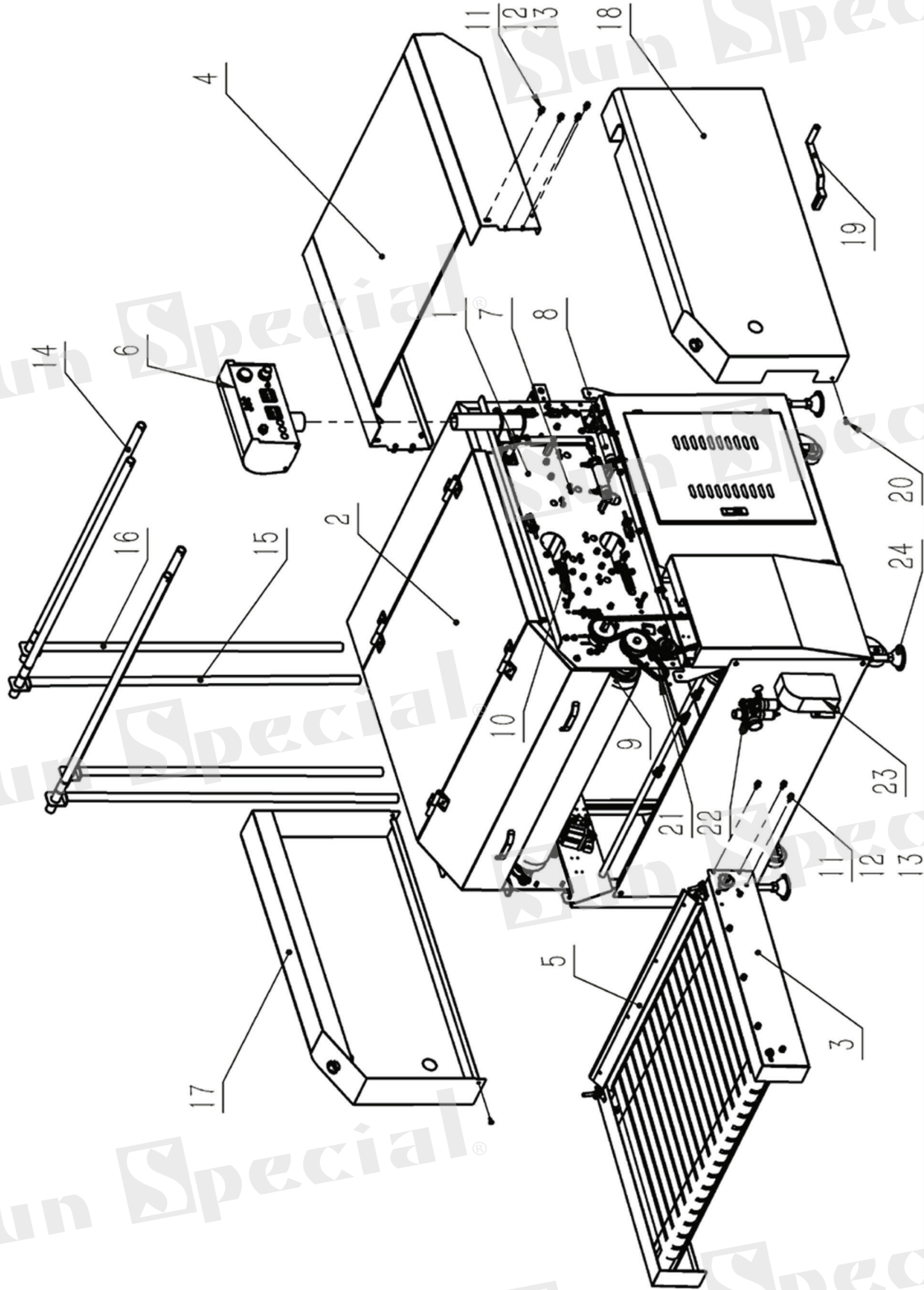
## Recursos de desempenho

- 1、 Este equipamento adota operação contínua, trazendo alta eficiência. Com largura de fusão de 900, 1000 e 1200mm, ela atende aos requisitos do processo para fusão de tecidos de vestuário relativamente largos e entretelas termofusíveis em fabricantes de vestuário de grande e médio porte.
- 2、 Com função de deslocamento automático, garante que não haja desvios nas esteiras transportadoras superiores e inferiores, o que é bom para garantir a qualidade da fusão e prolongar a vida útil das esteiras.
- 3、 As esteiras de PTFE mais recentes e de alta qualidade com melhor resistência selecionadas são adequadas para vários tecidos de vestuário e alcançam fusão de alta qualidade.
- 4、 A mais recente tecnologia e equipamento digital de medição e controle de temperatura permite a medição e controle precisos da temperatura frontal/superior e traseira/inferior, bem como fácil operação, controle preciso e exibição de temperatura.
- 5、 O botão “Parada de Emergência” está instalado nos lados esquerdo e direito do corpo da máquina para desligamento de emergência em caso de situação particular de operação.
- 6、 Três elementos de aquecimento elétrico são instalados nas esteiras transportadoras superior e inferior para distribuição uniforme de temperatura e garantia de fusão uniforme e confiável, cooperando com a pressão adequada aplicada.
- 7、 Tendo introduzido a tecnologia de regulação de velocidade contínua de frequência variável, uma velocidade adequada das esteiras transportadoras pode ser simplesmente definida com o botão “Controle de velocidade” no painel de operação. Combinando temperatura de fusão, pressão e outros parâmetros de processo adequados, esta máquina alcançará qualidade de fusão satisfatória.
- 8、 Um raspador (limpador) disponível na saída serve para limpar as esteiras transportadoras superior e inferior respectivamente, separando com precisão o tecido das esteiras transportadoras e removendo tecidos picados e artigos diversos em tempo hábil.
- 9、 O lado de saída é dotado de dez esteiras transportadoras inferiores, com 80 mm de largura cada, com certa folga entre si, permitindo que as peças fundidas sejam facilmente resfriadas, garantindo boa conformação após a fusão e maior produtividade.

## Instruções de instalação

- 1、 Os itens relevantes e sua quantidade devem ser verificados em relação à lista de embalagem após a desembalagem. As ferramentas (incluindo acessórios de suporte especiais para desmontagem e substituição de esteiras transportadoras, ou seja, quatro hastes quadradas e tubos  $\Phi 27 \times 3 \times 1200$  entregues com a máquina devem ser mantidas em bom estado.
- 2、 A máquina deve usar fonte de alimentação trifásica de 4 fios, 380 V, máx. consumo de energia 13kW.
- 3、 Um interruptor de isolamento cujas especificações e capacidade devem atender aos requisitos acima, é selecionado, instalado e aterrado com segurança pelo usuário.
- 4、 A máquina deverá ser localizada com precisão após a determinação do local de instalação. A máquina é finalmente nivelada para operação normal ajustando quatro parafusos de ajuste dos quatro pés.
- 5、 A mangueira de ar comprimido deve ser instalada na prensa de fusão SSH-900-Q e uma válvula de corte DN15 (G1/2) deve ser instalada no lado da entrada para desligar o ar comprimido em caso de desligamento. Para pontos de acesso de fonte de alimentação ( fonte de ar), consulte a Figura 1.
- 6、 Após a conclusão da instalação, todas as peças do equipamento devem ser examinadas minuciosamente, e todos os artigos diversos e partículas sobre a mesa, entrada/saída de material e esteiras transportadoras, etc. devem ser removidos para proteção contra danos às esteiras transportadoras, rolo de borracha, ou outras peças.
- 7、 A máquina pode ser iniciada para comissionamento/operação somente após a conclusão de todos os trabalhos acima.

## Diagrama de explosão geral

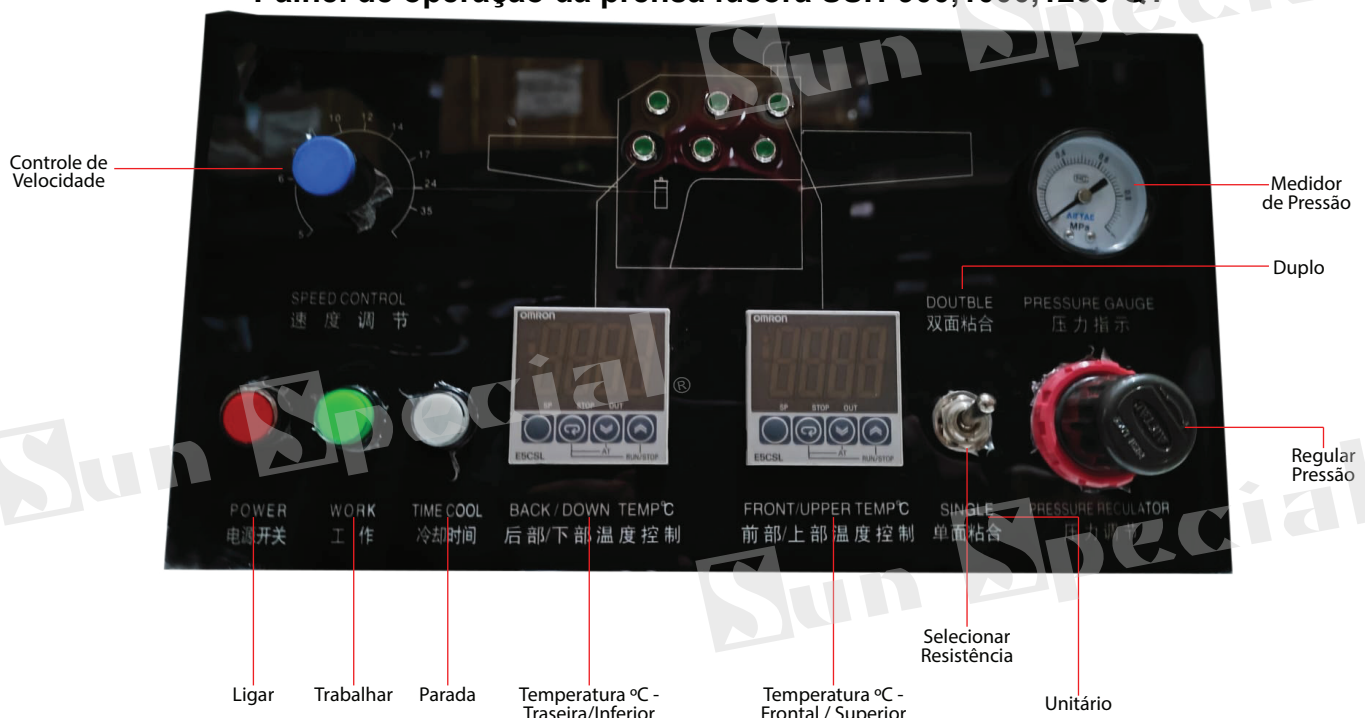


N. Peça	Código peça	Descrição	Quantidade
1	N90.01	Quadro	1
2	N90.02	Tampa superior	1
3	N90.03	Suporte exportar quadro	1
4	N90.04	Quadro de importação	1
5	N90.05	Vareta de limpeza	1
6	N90.06	Painel de controle	1
7	N90.07	Resistência	1
8	N90.08	Suporte prevenção de empenamento	1
9	N90.09	Rolo acionamento pressurizado	1
10	N90.10	Tambor de transmissão	1
11	GB/T70.1-2008	Parafusos cilíndricos hexagonais [M8×20]	14
12	GB/T97.1-2002	Arruela plana grau A [8]	14
13	GB/T93-1987	Juntas Elásticas Padrão [8]	14
14	N90.11.02	Alavanca de elevação	4
15	N90.11.01	Suporte de acessórios de reposição	2
16	N90.11.01	Suporte de acessórios de reposição	2
17	N90.02.07	Tampa lateral direita	1
18	N90.02.05	Tampa lateral esquerda	1
19	N90.09.09	Lidar com dispositivo	1
20	GB/T818-2000	Cabeça chata grande [M6X16]	4
21	06B	Corrente de correia transportadora	1
22		Φ8×5(1/4) Conector de troca rápida	1
23	N90.03.09	Tampa protetora	1
24	STQ 8041-2007	Pé M18	4

## Procedimentos Operacionais

Os procedimentos de operação da prensa fusora: o painel de operação do gabinete de controle no lado esquerdo da máquina é mostrado na Figura 2, consulte esta figura e o diagrama de circuito (Figura 5) enquanto lê os seguintes procedimentos de operação:

### Painel de operação da prensa fusora SSH-900,1000,1200-Q1



1、 Antes de colocar a máquina em serviço, a alimentação e o ar comprimido devem ser desligados com a luz indicadora apagada. “Regulador de Pressão” (REGULADOR DE PRESSÃO) e “diretivas de pressão” (MANÔMETRO DE PRESSÃO) estão no bit “0”, de modo que nenhuma pressão é aplicada no rolo de borracha para evitar conjunto de compressão (ou seja, rolo elíptico) devido à extrusão de longo prazo e ainda mais de prejudicar a qualidade da fusão. O botão “Controle velocidade” deve permanecer na posição intermediária ou na última posição. O

A temperatura mostrada pelos dois termostatos deve ser do valor relevante durante a última operação após a alimentação ser ligada. As demais partes também estão em estado de espera.


2、 Abra a porta da caixa elétrica, o equipamento é alimentado ligando o interruptor de isolamento QF1 (ver diagrama de circuito). Ao mesmo tempo, ligue a chave de alimentação do circuito de operação QF2 e a chave de alimentação QF3 do controlador de velocidade do motor principal do correio. Pressione o botão “POWER” SB1 no canto inferior esquerdo do painel de operação, sua luz indicadora embutida acenderá, indicando que a fonte de alimentação do circuito de controle do equipamento está ligado. Pressione novamente o botão “TRABALHAR”, sua luz indicadora embutida acenderá, indicando que a resistência elétrica está energizada e poderá funcionar após o pré-aquecimento adequado.


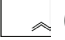

3、 Selecione a fusão “SINGLE” ou “DOUBLE” empurrando para cima ou para baixo o botão duplo interruptor de operação SA no canto superior direito do painel de operação. Para 6 grupos de elementos de aquecimento elétrico, a fusão “SINGLE” significa que 3 grupos superiores de elementos de aquecimento elétrico 1, 3, 5 e 3 grupos inferiores 2, 4, 6 são controlados respectivamente. O Fusão “DUPLA” significa que 3 grupos frontais de elementos de aquecimento elétrico 1, 2, 3 e 3 grupos inferiores 4, 5, 6 controlados respectivamente, que são dois grupos de elementos de aquecimento elétrico superior e inferior/frontal e traseiro definidos por dois termostatos intermediários alternando entre si sob a mesma/diferente temperatura, mostrando diferentes modos de aquecimento combinados para atender a diferentes requisitos de “SINGLE” ou “DOUBLE” para diferentes processos.

4、 Configuração e regulação da temperatura de fusão

Dois termostatos digitais estão disponíveis no meio do painel de operação, respectivamente para FRONT/UPPER TEMPERATURA °C e BACK/DOWN TEMPERATURA °C, pelos quais a temperatura dos elementos de aquecimento elétrico é definida e controlada abaixo da temperatura definida.

A temperatura de fusão é definida da seguinte forma:

a、 Pressione a tecla de modo  à esquerda, então a janela SV do valor de configuração de temperatura estará piscando, entre no modelo de configuração de temperatura.

b、 Imprensa  (para baixo) ou  (cima) à direita, configurando o valor da temperatura, após configuração, pressione a tecla de modo  termine a configuração de temperatura.

c、  $O\Delta, \square$  ou  $\nabla A$  luz indicadora no lado esquerdo do valor de temperatura exibido está acesa para mostrar a tendência de mudança de temperatura, ou seja, a luz indicadora correspondente acenderá quando a diferença entre o valor medido e o valor de configuração for maior, igual e inferior a 0,25%, e o valor da temperatura piscar durante a regulação.

A temperatura de fusão deve ser ajustada razoavelmente de acordo com as características do tecido da peça de vestuário e da entretela, bem como considerando os dois parâmetros de velocidade e pressão de fusão. Geralmente, é aconselhável definir dentro da faixa de 130 ~ 160 °C, proibição de mais de 190 °C, para evitar o superaquecimento do rolamento de rolos e destruir as condições de lubrificação.

5、 Controle da velocidade de fusão

Gire o botão DW1 do potenciômetro “CONTROLE VELOCIDADE” no canto superior esquerdo para a posição correta no meio e então a velocidade de rotação do motor pode ser alterada por conversão de frequência para obter a velocidade de fusão necessária. A velocidade de fusão pode ser regulada continuamente na faixa de 0 ~ 8m/min e garantir uma operação estável. O botão de “ajuste de velocidade” da escala e a velocidade dos valores numéricos não correspondem, a velocidade específica deve ser determinada de acordo com as características do tecido da vestimenta e da entretela e normalmente é de cerca de 2,5m/min.

## 6、Regulação da pressão de fusão

A prensa fusora SSH-900~1200-Q são máquinas pressurizadas pneumáticamente e regulam o uso de ar comprimido para exercer pressão na colagem. Abra a válvula de alimentação de gás, a parte traseira esquerda do departamento de entrada da máquina possui partes triplas de fonte de gás (Figura 5), sua válvula reguladora de pressão deve ser ajustada ao máximo ( $\leq 0,7$  MPa), enquanto a regulação da pressão de ligação, deve através o painel de controle à direita do botão "regulador de pressão" (REGULADOR DE PRESSÃO) para ajustar a saída da válvula de alívio de pressão e, em seguida, controlar os dispositivos de compressão do cilindro de ar pressurizado para promover o lado de exportação do revestimento de borracha do rolo de pressão. Pressão do ar acima do valor de sua folha de instruções de pressão" (MEDIDOR PRESSÃO) a ser exibida. O método de operação do modo de pressão pneumática é mais conveniente, sensível e preciso, ajudando a melhorar a qualidade da ligação.

Três parâmetros principais do processo (isto é, temperatura, velocidade e pressão), que podem ser regulados independentemente, mas relacionados entre si, devem ser determinados e regulados de acordo com os diferentes materiais do tecido do vestuário e as características de entretela e fusão por aquecimento durante a fusão. Geralmente, é aconselhável definir a pressão de fusão dentro da faixa de direções intermediárias e alterá-la no manômetro de acordo com o efeito de fusão real em tempo hábil.

## 7、A operação normal começará desde que a temperatura de aquecimento atinja o ponto de fusão

configuração de temperatura, ou seja, cerca de 20 a 30 minutos após a inicialização e os ajustes apropriados.

8、Após o uso, ajuste a pressão para “0”, e a seguir pressione o botão “WORK” SB2 no No painel de operação, a luz indicadora embutida estará apagada e o sistema de aquecimento elétrico parará de aquecer imediatamente, mas as esteiras transportadoras funcionam continuamente para desligamento retardado, durante o qual a luz indicadora no botão “TEMPO CORRETO” SB3 ainda está acesa. Somente quando o valor da temperatura exibido for igual ou inferior a 70 as esteiras transportadoras podem parar, e isso é um verdadeiro desligamento com a luz indicadora apagada. Desta forma, evita-se a queima das esteiras transportadoras devido à alta temperatura em caso de parada brusca.

## 9、Os poluentes nas esteiras transportadoras superiores e inferiores e nos raspadores podem ser

limpo com óleo de silicone utilizando o calor residual sob condição de desligamento retardado e durante a marcha lenta da máquina.

## 10、O equipamento é configurado com botões “PARADA DE EMERGÊNCIA” SB4~5 (em ambos os lados).

Em caso de falha repentina de energia ou outros acidentes repentinos (por exemplo, a função de correção de deslocamento das esteiras transportadoras não está disponível para garantir a posição normal de trabalho, ou existem alguns corpos estranhos entre as esteiras transportadoras, etc.), a máquina pode ser parada imediatamente por pressionando um botão “PARADA DE EMERGÊNCIA”. Neste caso, a operação das esteiras transportadoras

deve ser continuada inserindo a manivela especial fornecida com a máquina no movimento quadrado do rolo superior e girando-a manualmente até que o valor de temperatura mostrado seja igual ou inferior a 70°C para evitar o transporte das esteiras queimem ou deforme as juntas devido ao calor excessivo e evitam que os rolos de borracha tenham compressão irregular devido à extrusão prolongada.

O botão “REGULADOR DE PRESSÃO” deverá retornar ao bit imediatamente após o desligamento de emergência para remoção da pressão entre as esteiras transportadoras e o rolo de borracha.

11、 No entanto, o lubrificante para o cilindro deve ser adicionado regularmente no atomizador de óleo entre os triplex pneumáticos; a umidade separada do separador ar-água deve ser drenada regularmente pressionando a válvula de drenagem na parte inferior.

12、 A correção automática da correia transportadora superior e inferior é compensada pela borda da correia transportadora, o interruptor de micro-limite de toque SQ1/SQ2, SQ3/SQ4 e, em seguida, através do relé intermediário KA1/KA6, válvula controladora de acionamento BV1/BV2, para o gás do cilindro correspondente e ações corretivas (Figura 5), correção automática função. Quando o sistema de correção, a pressão de fornecimento de ar está muito baixa, o controlador de pressão PK cortará a energia enquanto o circuito de controle de parada de emergência. Operações subsequentes de acordo com o Artigo 10, “PARADA DE EMERGÊNCIA” para tratar.

## **Substituição de esteiras transportadoras**

A fonte de alimentação e o fornecimento de ar devem ser desligados antes da substituição das esteiras transportadoras, e as esteiras transportadoras devem ser substituídas em temperatura normal. Como uma máquina de tamanho médio, o SSH-900~As esteiras do 1200-Q são normalmente substituídas por duas

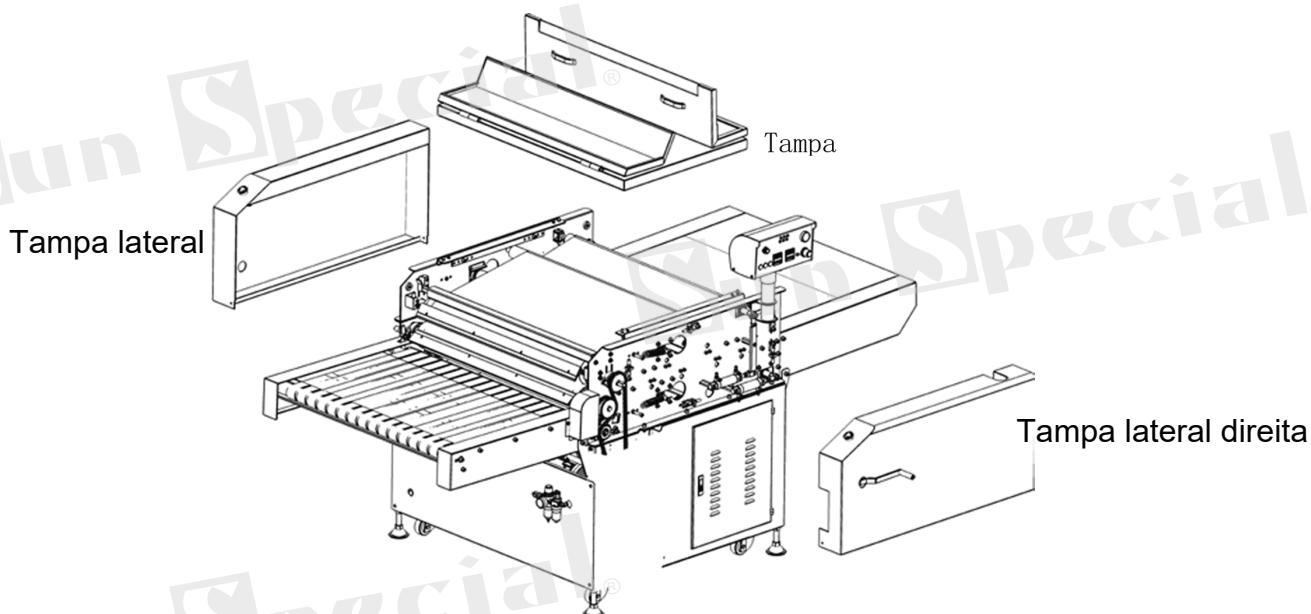
peças. O método específico de desmontagem e as etapas das esteiras transportadoras são as seguintes: 1、 Posicione o quadro de controle elétrico voltado para a esquerda de modo que o painel fique paralelo

As direções de entrada e saída de material para a desmontagem conveniente da tampa superior e evitando que a tampa superior e o controle elétrico entrem em contato.

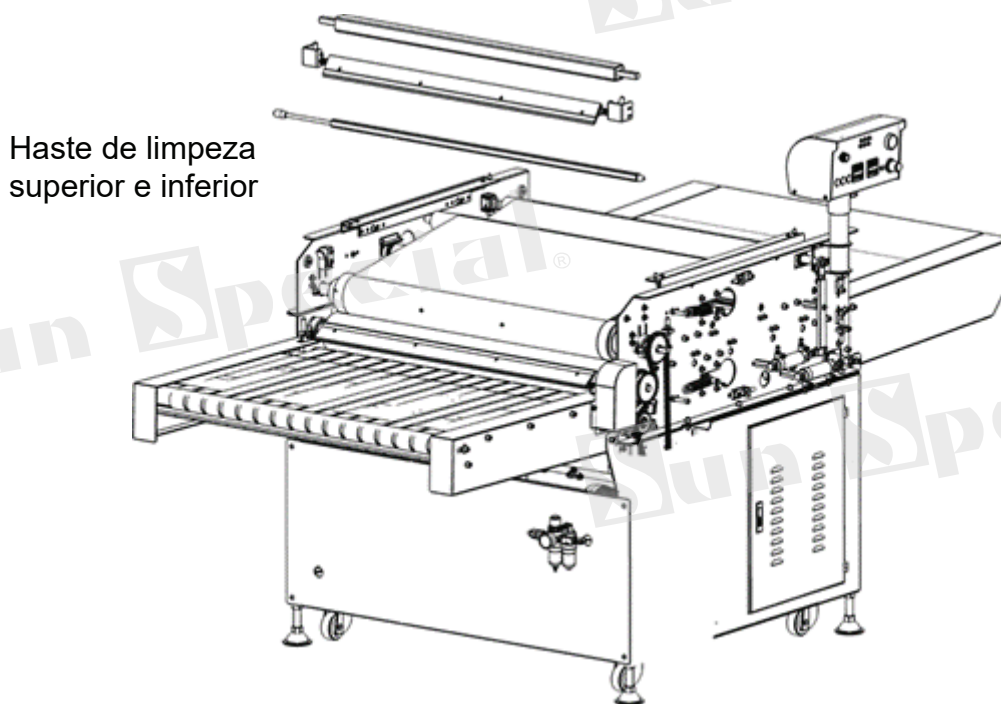
2、 Levante e remova a tampa superior do corpo principal. (1) será equipado com um Alça na direção da blindagem ao redor da tampa dianteira e da proteção traseira revelada, para arrumar a parte superior do capô. (2) levante a tampa superior e as tampas frontal e traseira pela esquerda e pela direita e remova-as.

Na troca com recuperação após instalação, à direita da tampa deve haver um bom botão de parada de emergência, o primeiro cabo conector e, em seguida, a parte interna das blindagens laterais direitas penduradas na borda interna do tanque pode ficar à direita da parede. Além da parte interna da borda esquerda da proteção ficar pendurada fora do tanque na parede medial esquerda, mas também deixar a blindagem na parte frontal de uma pequena fenda na caixa elétrica pendurada um pequeno gancho na placa de fechamento.

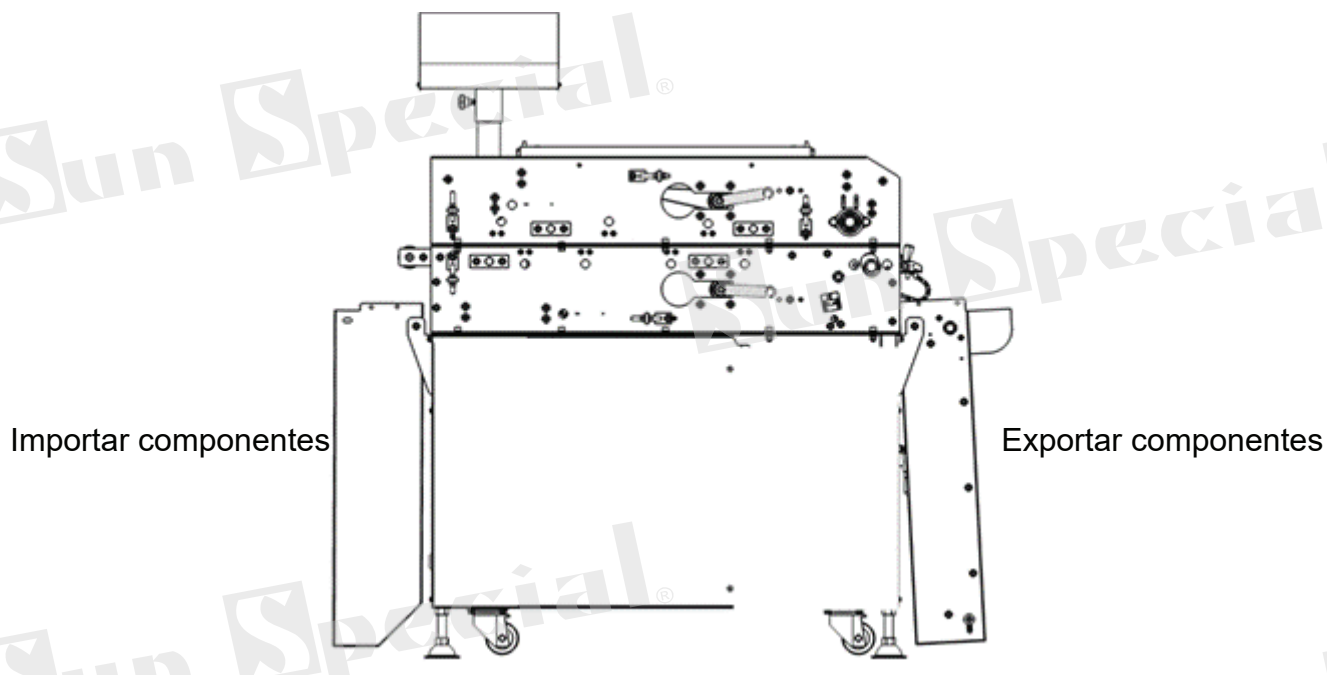




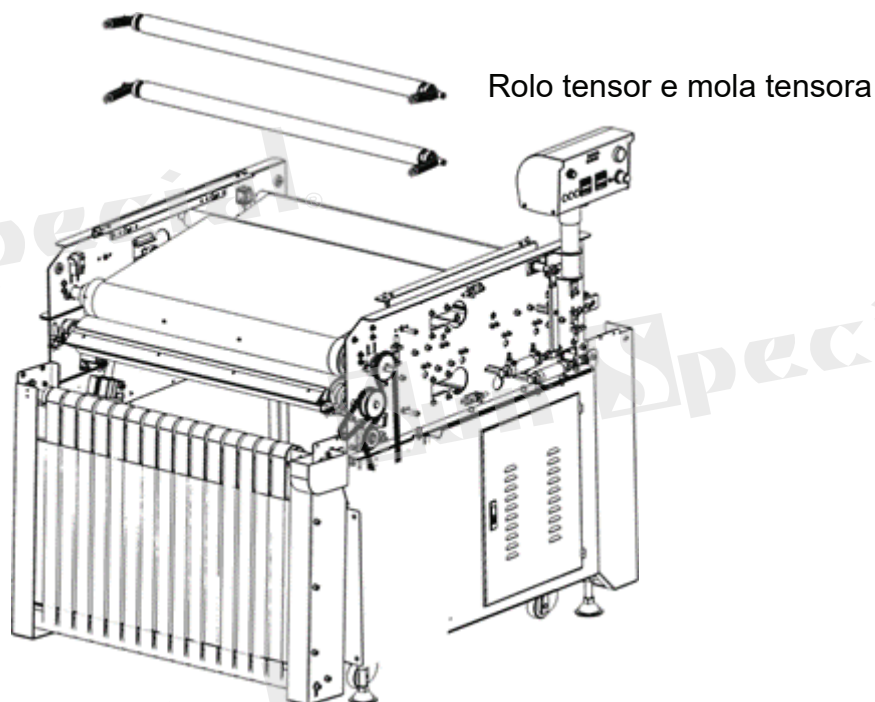
3. Para cima, remova a esteira transportadora superior na saída da haste de pano limpo do tanque e, em seguida, remova a extremidade direita do dispositivo raspador (deve ser removida primeiro a extremidade direita de suas peças de suporte), e mova-o em direção à saída para não pressionar mais a esteira transportadora.



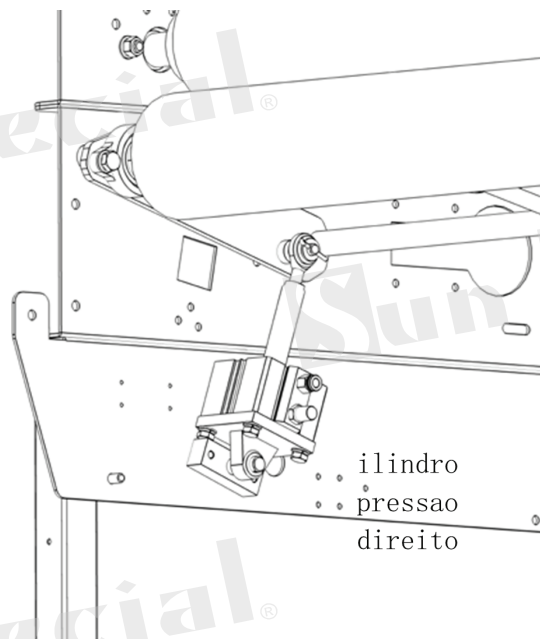
4. Para estabelecer a mesa de trabalho de entrada/saída. Desmonte dois parafusos de cabeça cilíndrica em ambas as extremidades das placas de parede esquerda e direita, totalmente 8 parafusos nos lados esquerdo e direito da entrada e saída e, em seguida, desparafuse o terceiro parafuso de cabeça cilíndrica na parte inferior canto da placa lateral da mesa de trabalho de entrada/saída (totalmente 4, cada um respectivamente nos lados esquerdo e direito) para fazer com que as mesas de trabalho diminuam naturalmente.



5. Os fusos de tensão superior e inferior devem ser retirados dos grandes orifícios das placas da parede superior e inferior direita após liberar e remover a mola de tiragem entre as placas da parede superior e inferior direita e o fuso de tensão principal.



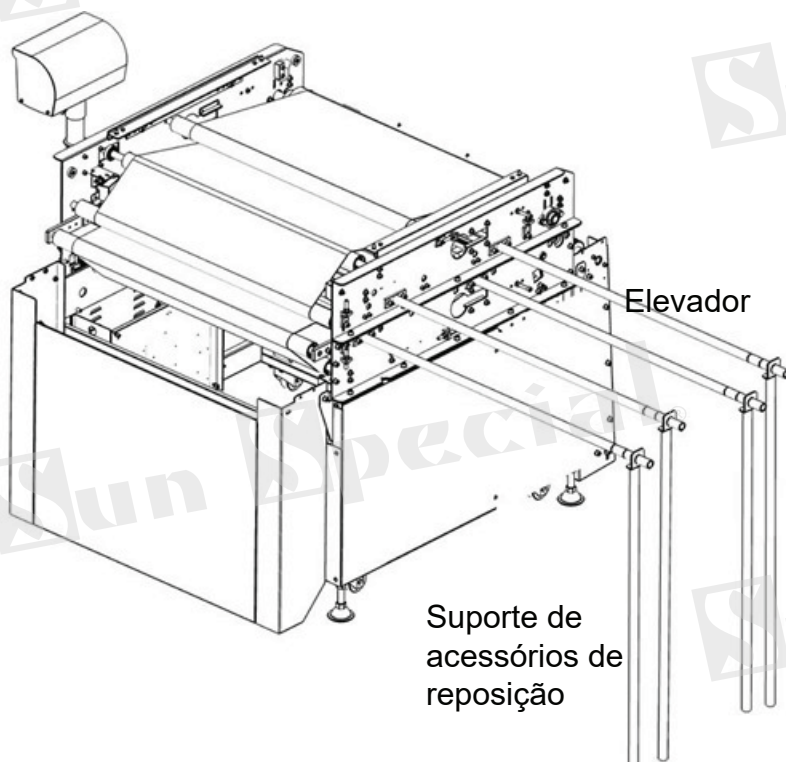
6. Desmonte o cilindro de pressurização entre a placa da parede inferior direita (perto da saída) e o braço de pressão de fusão (ver Figura 3D). (1) remova o lado direito da pressão do cilindro em ambas as extremidades da cupilha no pino. (2) O cilindro dentro do deslocamento geral em direção ao longo do pino, de modo que removeu todo o cilindro.



7. Após o desenho (ou certificação), marque entre as placas da parede superior e inferior à direita e entre a placa da parede inferior e a moldura. Desmonte fixadores como oito parafusos Allen e porcas entre as placas da parede superior e inferior direita e entre a placa da parede inferior direita e a estrutura.

8. Revestir quatro tubos  $\Phi 27 \times 3$  de 1200 mm de comprimento em suportes de quatro pólos ( $\Phi 20 \times 70$  mm) das placas da parede superior e inferior direita. Levante a extremidade do tubo para separar as placas da parede superior e inferior à direita da estrutura, formando uma certa folga. Apoie os tubos com suportes quadrados para tubos. (Ver Figura 3E)

9. Encaixe para a direita as esteiras de transporte liberadas nas placas da parede superior e inferior direita e, em seguida, solte-as em direção ao lado direito. A correia transportadora pode ser retirada imediatamente após encaixá-la nas quatro hastes de elevação e remover os suportes do tubo quadrado. Antes de retirar as esteiras transportadoras, observe a direção de suas juntas. As esteiras transportadoras devem ser montadas na direção anterior durante a substituição.



Após a substituição, as esteiras transportadoras poderão ser montadas conforme as etapas acima na ordem inversa, devendo ser dada atenção ao seguinte:

- 1、 As esteiras transportadoras superior e inferior geralmente devem ser substituídas simultaneamente. Apenas uma esteira transportadora pode ser substituída se necessário.
- 2、 Após a remontagem, as placas esquerda e direita deverão ser recolocadas em seus locais originais. Após o aperto de fixadores como 8 conjuntos de parafusos de cabeça cilíndrica entre as placas da parede superior e inferior direita e entre a placa da parede e a estrutura, o lado interno das placas da parede superior e inferior direita pode ser examinado com uma régua. O erro de planicidade deve ser inferior a 0,5 mm e a diferença no comprimento da linha diagonal nas placas de parede inferior a 1,5 mm.
- 3、 Além disso, examine se as marcas de tinta vermelha entre as partes superior e inferior. As placas da parede direita e entre a placa da parede e a moldura são consistentes com as originais.
- 4、 Depois que as placas de parede forem montadas e os componentes e dispositivos forem montados conforme  
Conforme etapas 8 a 5, deve-se prestar atenção à simetria dos lados esquerdo e direito para tentar evitar o desvio das esteiras transportadoras. Eles serão gradualmente restaurados ao estado original através do comissionamento e dos ajustes necessários.
- 5、 Ao remontar as esteiras transportadoras, preste atenção se a direção  
A junta lapidada está correta para evitar danos às esteiras transportadoras devido ao travamento das juntas lapidadas pelo raspador ou outros problemas mais sérios.

## Medidores de atenção

- 1、 O equipamento não deve ser desligado sem motivo durante a operação normal. É proibido cortar repetidamente a fonte de alimentação (energia) ou retirar o plugue de alimentação para parar a máquina indevidamente, pois isso resultará na suspensão da operação das esteiras transportadoras e na queima pela alta temperatura dos elementos de aquecimento elétrico, além de fazer com que o rolo de borracha pare e se deforme por pressão.
- 2、 Em caso de desligamento anormal por falha repentina de energia ou manipulação inadequada, ou caso o desligamento de emergência seja necessário para qualquer contingência, o operador deverá girar imediatamente a saída pela extremidade do eixo do rolo de borracha superior(□ 14 espigas quadradas)com manivela para continuar manualmente a operação das esteiras transportadoras até a temperatura abaixo de 70 .
- 3、 Durante a operação, pequenos artigos duros não devem ser permitidos entre as esteiras transportadoras superiores e inferiores, de modo a garantir o funcionamento normal do equipamento ou evitar danos às esteiras transportadoras e aos rolos de borracha superiores e inferiores.
- 4、 A entretela deve estar no lugar certo (ou seja, no tecido da roupa) com uma tamanho menor do que o tecido da roupa, caso contrário, a goma pode ficar presa na superfície das esteiras ou rolos de transporte, e os poluentes aderidos à superfície devido à goma aumentarão a resistência à transmissão ou causarão deformação anormal e prejudicaram ainda mais a qualidade da fusão. Se possível, o processo de fusão dupla face pode ser considerado para garantir a limpeza e durabilidade das esteiras e rolos transportadores.
- 5、 A superfície das esteiras transportadoras e raspadores deve ser limpa frequentemente para que mantenha o raspador em contato próximo com o rolo e as esteiras transportadoras o tempo todo. O excesso de goma nas esteiras transportadoras pode ser removido e limpo com um pano manchado com óleo de silicone quando as esteiras transportadoras funcionam lentamente.
- 6、 Durante a operação, as esteiras transportadoras devem ser limpas com óleo de silicone ou agente (líquido) de limpeza. As esteiras transportadoras devem ser limpas em tempo hábil após o término do trabalho.

- 7、 Os raspadores superiores e inferiores nas extremidades das esteiras transportadoras devem ser Limpo regularmente para remover artigos diversos e poluentes raspados e poeira no corpo do equipamento. Quando a haste do pano de limpeza apresentar sujeira também deve ser liquidada em tempo hábil. Se a haste do pano de limpeza estiver suja, você pode girá-la 90 ° para utilizá-la, até que todos os lados estejam sujos, deve-se substituir imediatamente o novo pano de revestimento da haste do pano de limpeza.
- 8、 Não é permitido tocar nas esteiras transportadoras e na tampa superior do corpo principal durante a operação devido à alta temperatura do elemento de aquecimento elétrico no meio do equipamento.
- 9、 Muita atenção deve ser dada à segurança durante a alimentação dos materiais a serem fundido no rolo de borracha; caso contrário, as mãos poderão ficar presas no rolo.
- 10、 A fonte de alimentação (energia) deve ser aterrada com segurança para proteção contra choque elétrico.
- 11、 As esteiras transportadoras e os elementos de aquecimento elétrico estão fora do âmbito da garantia.

## Reparo e manutenção de rotina

- 1、 A fonte de alimentação deve ser desligada e fazer o botão de ajuste de pressão voltar a zero, e fechar a válvula de admissão após a operação, de modo a evitar a deformação de peças moles como esteiras transportadoras, rolo de borracha e unidade raspadora devido ao aquecimento e pressão prolongados .
  - 2、 As esteiras transportadoras deverão ser limpas diariamente, e os panos picados, poeira e Outros presos na haste do pano de limpeza e na unidade raspadora devem ser removidos e a superfície externa da máquina deve ser limpa.
  - 3、 Se necessário, as esteiras transportadoras deverão ser limpas com óleo de silicone quando o a máquina está quente. No entanto, o óleo de silício deve ser mantido afastado de componentes elétricos.
  - 4、 Se o pano enrolado na haste do pano de limpeza estiver sujo, gire a haste para que o lado limpo fique preso na esteira transportadora. Enquanto isso, a sujeira descartada deve ser removida com frequência e em tempo hábil. O pano poluído deve ser substituído a tempo.
  - 5、 Examine a quantidade de graxa lubrificante e o status da lubrificação dos rolamentos de ambas as extremidades do rolo a cada 3-6 meses e adicione graxa lubrificante em tempo hábil, de preferência usando graxa lubrificante de alta temperatura 4 # (SH 0376-1992). As engrenagens motrizes e a névoa de óleo em seu interior devem ser adequadamente adicionadas com óleo de motor (não muito) para lubrificação.
- O separador gás-água deve ser aberto com frequência para facilitar a secagem ao ar
- Problemas comuns e solução de problemas

Dificuldade	Causas	Solução
Falha na luz indicadora de energia	Fonte de alimentação anormal	Examine a fonte de alimentação e torne-a normal
	Fusível queimado	Substitua o fusível
	Danos no indicador	Examine ou substitua o botão POWER e mudar
A luz indicadora de energia funciona bem, falha de outra luz As esteiras transportadoras não funcionam ou funcionam lentamente enquanto o motor principal funciona bem	A pressão da fonte de ar não é suficiente	Examine a fonte de ar, ajuste a pressão
	Muita pressão de fusão.	Ajuste corretamente o volante de pressurização ou a pressão do cilindro
	Esteiras de transporte muito soltas	Ajustar adequadamente a tensão das esteiras transportadoras
	Polia dentada solta para o rolo de borracha	Aperte os parafusos de fixação da polia dentada ou repare a chaveta
	A junta da correia transportadora travada por um raspador	Remonte as esteiras transportadoras na direção correta
	Eixo de tensão travado por um pano ou artigos diversos	Libere a pressão de fusão e retire o pano e os artigos diversos trancados
	Falha de compensação e desligamento além dos limites	Examine e ajuste a chave de deslocamento ou relé na lateral da esteira transportadora
Anormalidade do motor principal	Falha do potenciômetro de controle de velocidade no painel	Examine e substitua o potenciômetro
	Anormalidade do conversor de frequência	Examinar, ajustar ou redefinir
	Falha da bobina de velocidade do motor principal	Examine e substitua a bobina ou motor principal
Regulagem de temperatura e termostatos anormais	Falha do motor	Examine, repare ou substitua o motor
	Sensor de temperatura danificado ou conector ruim	Examine, repare ou substitua o sensor de temperatura ou conector
	Conexão solta de elementos de aquecimento elétrico	Examine, reconecte ou substitua
	Elemento de aquecimento elétrico danificado	Substitua os elementos de aquecimento elétrico
	Falha do termostato ou exibição deficiente e configuração inadequada	Examine e substitua o termostato

Este equipamento é comparativamente simples em estrutura mecânica. O motor principal, 200W, é um motor de redução de engrenagem. As esteiras transportadoras e rolos superiores e inferiores são acionados por correntes, e a velocidade das esteiras transportadoras é regulada continuamente por um conversor de frequência na faixa de 0 ~ 8m/min. Os trabalhos de reparo e manutenção de rotina devem ser enfatizados na lubrificação regular, comissionamento e limpeza razoáveis. O circuito é um pouco mais complexo, composto por aquecimento elétrico, transmissão variável das esteiras transportadoras pelo motor principal e seu sistema de compensação e controle (malha secundária) (ver diagrama do circuito). Os problemas comuns e a solução de problemas são fornecidos na tabela a seguir.

Sun Special®

Sun Special®

Sun Special®

Sun Special®

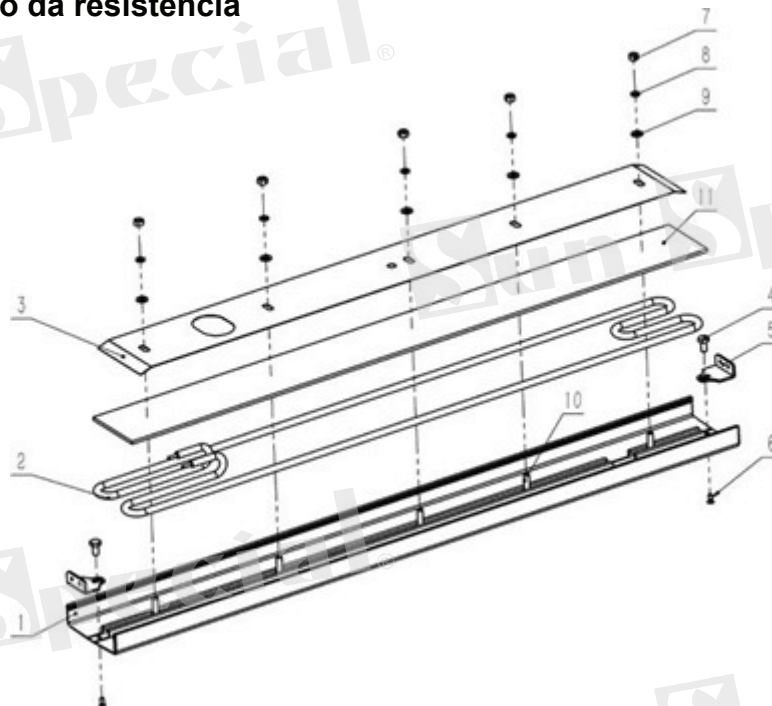
## **PARTES E PEÇAS**

Sun Special®

Sun Special®

Sun Special®

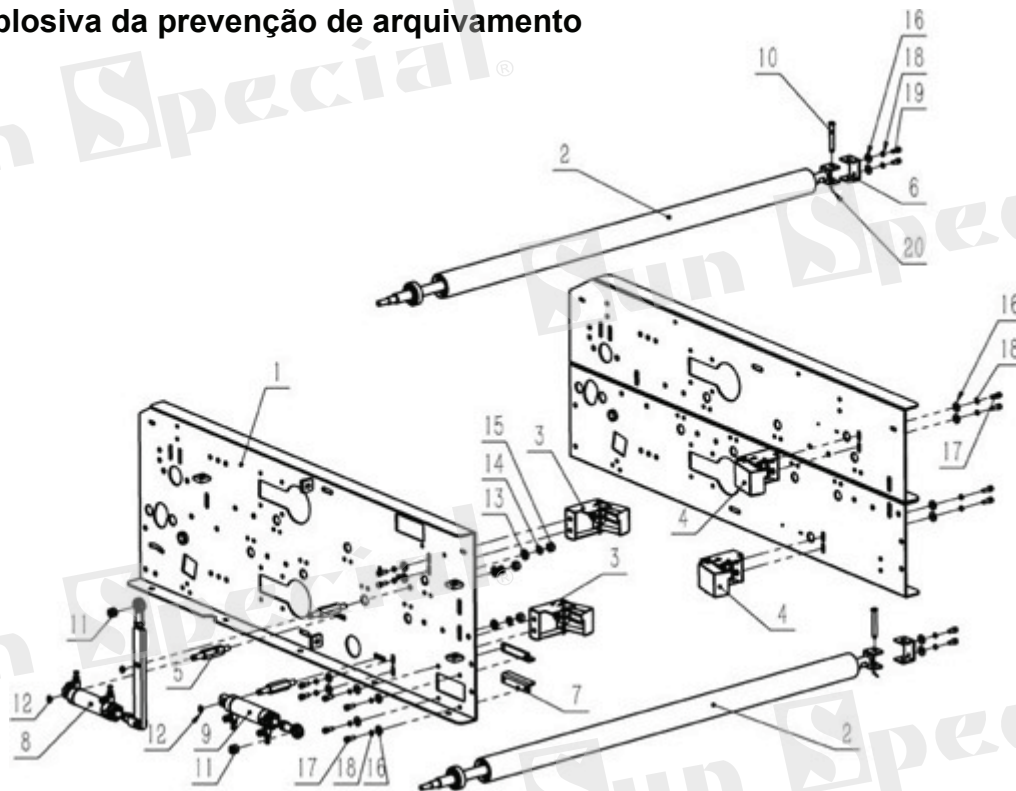
Sun Special®

**Conjunto do tubo da resistência**

N. Peça	Código peça	Descrição	Quantidade
1	N90.07.01.01	Base do elemento de aquecimento	1
2	N90.07.01.02	Resistência de aquecimento	1
3	N90.07.01.03	Pressione o elemento de aquecimento	1
4	N90.07.01.04	Parafuso fixo do elemento de aquecimento	2
5	N90.07.01.05	Suporte do elemento de aquecimento	2
6	GB/T819.1-2000	Parafusos escareados com fenda cruzada [M5x12]	2
7	GB/T6170-2000	Porca sextavada modelo 1 grau A e B [M8]	5
8	GB/T93-1987	Juntas Elásticas Padrão [8]	5
9	GB/T97.1-2002	Arruela plana grau A [8]	5
10	GB/T 5781-2000	Parafuso de cabeça sextavada com rosca completa Gasket C [M8x25]	5
11	N90.07.01.07	Algodão com isolamento térmico	1

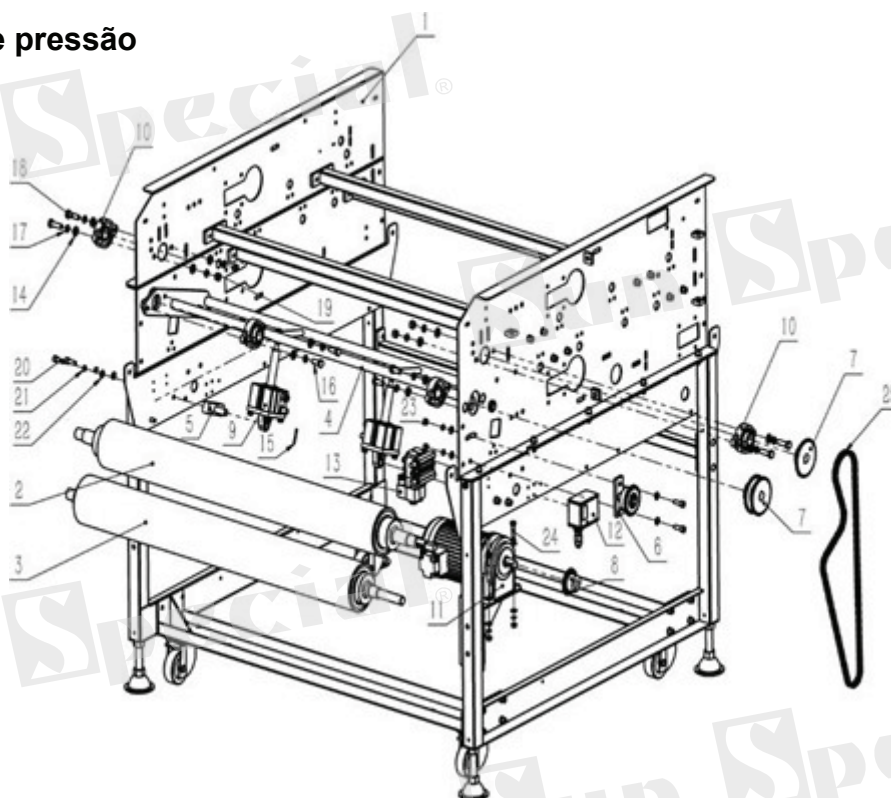


## Visão explosiva da prevenção de arquivamento



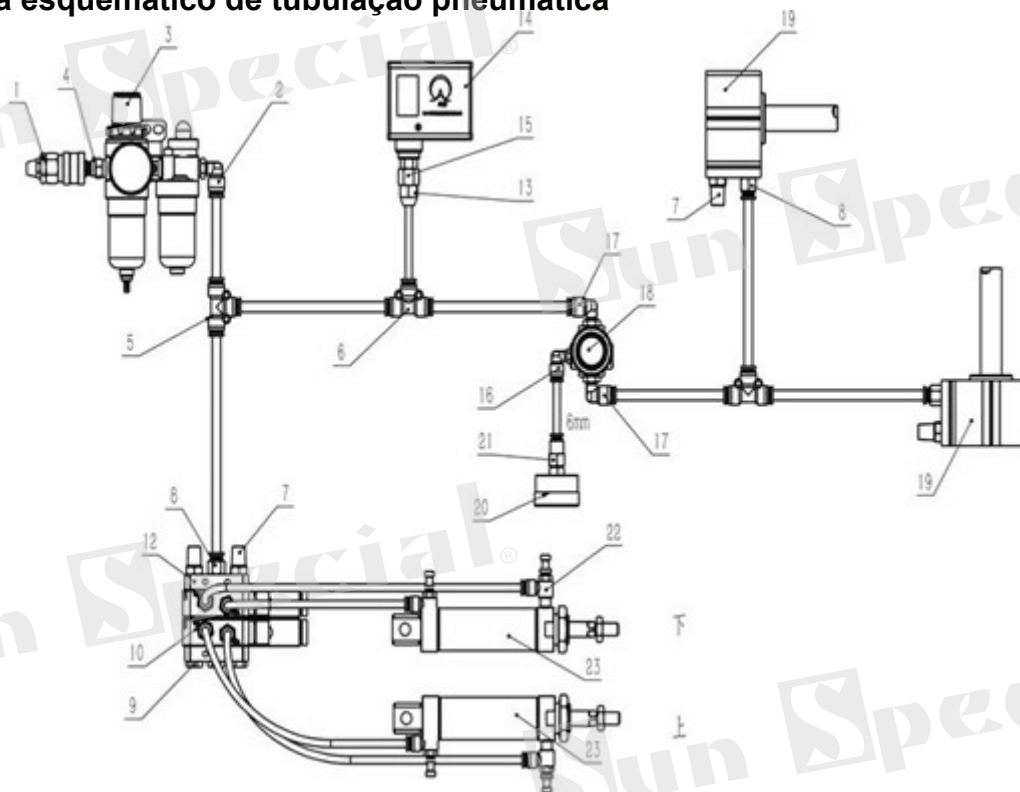
	Não	Descrição	Quantidade
1	N90.01	Quadro	1
2	N90.08.01	Tambor correccional	2
3	N90.08.02	Interruptor de correção assento esquerdo	2
4	N90.08.03	Interruptor direito de correção	2
5	N90.08.04	Pino de prevenção de deformação do ar	3
6	N90.08.05	Tambor correção 1	2
7	N90.10.07	Deslizar	2
8	N90.08.07	Conjunto superior de prevenção de empenamento	1
9	N90.08.09	Pino de fusão	1
10	GB/T 882-2008	Eixo do pino tipo b [8×60]	2
11	GB/T889.1-2000	Porca de travamento hexagonal Modelo 1 para insertos não metálicos [M10]	2
12	GB 894.1-1986	Anel A de retenção elástico para eixo -2[10]	3
13	GB/T97.1-2002	Arruela plana grau A [10]	3
14	GB/T93-1987	Juntas Elásticas Padrão [10]	3
15	GB/T6170-2000	Porcas 1 hexagonais A e B [M10]	3
16	GB/T 96.1-2002	Arruela grande classe A [6]	16
17	GB/T70.1-2008	Parafusos cilíndricos hexagonais [M6×16]	12
18	GB/T93-1987	Juntas Elásticas Padrão [6]	16
19	GB/T70.1-2008	Parafusos cilíndricos hexagonais [M6×12]	4
20	GB/T 91-2000	Pino dividido A[2×20]	2

## Acionador de pressão



	Não	Descrição	Quantidade
1	N90.01	Quadro base	1
2	N90.09.01	Cilindro de sílica superior	1
3	N90.09.02	Cilindro de sílica de botão	1
4	N90.09.03	Lança de pressão	1
5	N90.09.04	Assento de suporte do cilindro	2
6	N90.09.05	Roda dentada do tensor	1
7	N90.09.06	Roda de corrente principal 06B-28	3
8	N90.09.07	Roda dentada do motor 06B-19	1
9	SDA63X20-60	Cilindro pressurizado	2
10	TR-LF205	Pedestal de rolamento	4
11	CH18-200-30S	Motor	1
12	YK-0.6	Controlador de pressão	1
13	4V-210-08	Kit de válvula solenóide	1
14	GB/T97.1-2002	Arruela plana grau A[10]	14
15	GB/T 91-2000	Mola deslizante A [3,2×25]	4
16	GB/T 5781-2000	Parafuso de cabeça sextavada com rosca completa C [M10]	4
17	GB/T93-1987	Juntas Elásticas Padrão [10]	12
18	GB/T 5781-2000	Parafuso de cabeça sextavada com rosca completa C 級[M10]	4
19	GB/T6170-2000	Porcas hexagonais A e B [M10]	4
20	GB/T70.1-2008	Parafusos cilíndricos hexagonais [M8×25]	6
21	GB/T93-1987	Juntas Elásticas Padrão [8]	14
22	GB/T97.1-2002	Arruela plana de grau [8]	16
23	GB/T6170-2000	Porcas hexagonais A e B [M8]	6
24	GB/T 5781-2000	Parafuso de cabeça sextavada com rosca completa [M8×30]	4
25	06B	Corrente	1

## Diagrama esquemático de tubulação pneumática



	Não	Descrição	Quantidade
1		Junta rápida pneumática 5X8	1
2		Junta de união PL 802 1-4X8	1
3		Fonte de ar original (AFC20001)	1
4		Junta rápida pneumática 1-4x8	1
5	PE8	Niple	2
6	PEG 8-6	Niple	1
7	BSL02	Filtro silencioso	4
8	PC8-02	Junta de união 1-4X8	3
9	BZ02	Tampa final 1-4	3
10	PC6-02	Junta de união 1-4X6	4
11	4V210-08	Válvula solenóide 220V	2
12	200M2F	Base da válvula solenóide	1
13		Controlador de pressão mãe de bloqueio de junta intermediária	1
14		Pressostato controle de pressão-0.6	1
15	N90.09.10	Junta intermediária do controlador de pressão	1
16	PL6-01	Niple angular 1-8X6	1
17	PL8-02	Niple angular 1-4X8	2
18	AR20001	Válvula reguladora de pressão 1	1
19	SDA63X20-60	Cilindro pressurizado	2
20	AR20001	Programação para Reguladores de Pressão em Série	1
21	PCF 6-01	Niple de união 1-8X6	1
22	PSL 6-01A	Válvula reguladora de velocidade 1-8X6	4
23	MA32x50SCA	Cilindro de prevenção de empenamento de correção	2
24		Tubo de ar 8	1
25		Tubo de ar 6	1

**Sun Special**

Qualidade e Tecnologia

**SAC: 0800 660 6000**

Prazo de Validade:  
Indeterminado

Importado e Distribuido por:



**Sun Special**

Qualidade e Tecnologia

CNPJ: 05.013.910/0001-22

Rua da Graça, 577 - Bom retiro

São Paulo, SP

Fone: 11-3334-8800

[www.sunspecial.com.br](http://www.sunspecial.com.br)

País de Origem: China