



Sun Special®

Qualidade e Tecnologia

MANUAL DE INSTRUÇÕES

**MAQ PREGAR BOTAO/ILHOS D.
DRIVE C/MESA**

Modelo: SSH-808D-SF

Embora este equipamento tenha um dispositivo de segurança, quando em ajuste de trabalho, nunca coloque as mãos entre a matriz.

1. Leia as instruções cuidadosamente antes da operação.
2. Equipamento com revestimento externo para segurança.
3. Quando o operador monta os botões no molde, não pise no pedal de acionamento.
4. Quando o trabalho for concluído deixe o equipamento desligado da energia.

A máquina com motor servo direct drive é adequada para aplicar botões de pressão em todos os tipos de materiais, como malhas, jeans, couro, plástico e lonas, (calças, camisetas, jaquetas, sapatos, sacolas, bolsas, banners e barracas), com uma ampla gama de utilizações.

Ao ajustar a pressão e a velocidade do equipamento, pode fazer aplicação em diferentes tipos de tecidos de todas as espessuras e botões especiais, trocando somente as matrizes, conforme o botão e ilhós de pressão, reunindo diversas vantagens com características de ampla área operacional, com muita praticidade e desempenho estável.

Instruções de uso

1. Coloque a máquina (P3-6) (interruptor traseiro)
2. Substituição / instalação do molde (matriz)

Após a substituição da remoção do molde (matriz) superior e inferior, ajuste a lacuna entre o uso real, segure a tecla do painel de controle para frente ou para trás para ajustar o suporte da matriz (P4-16) para perceber que eles precisam ajustar a posição.

3. Anel de segurança regulador

A liberação do anel de pressão superior e inferior, pressione o pedal até o final para não soltá-lo. Abaixar a altura e regule o anel da matriz inferior para ajustar o nível e mantenha uma distância segura sob o anel de acordo com a espessura do material para garantir que os dedos não entrem no anel.

4. Defina a velocidade

Pressione as teclas de função do painel de controle, veja o visor e pressione o painel superior esquerdo para aumentar o flash da luz do laser, tecla novamente para alternar para o modo de contagem de três para funcionar corretamente.

Dados técnicos

Tensão	Frequência	Potência	Rotação	Distância	Peso
180-240V	50-60Hz	550W	5000r/m	40mm	15Kg

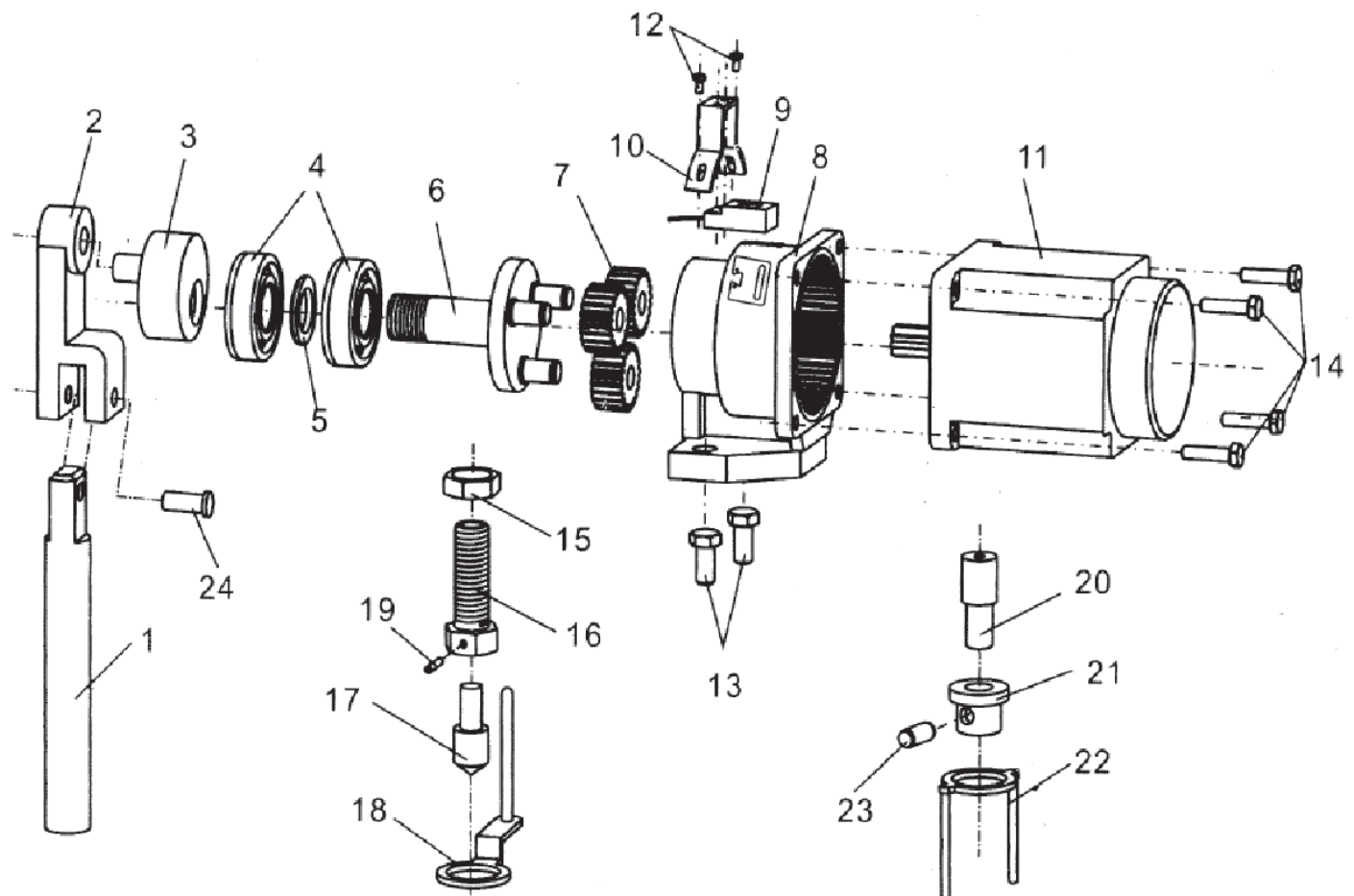
Soluções para possíveis falhas:

Falha	Causa	Solução
O botão está muito solto, os tecidos giram relativamente.	O parafuso de montagem do molde P0 está muito alto	Ajustado para cima o parafuso de montagem da matriz no lugar certo.
O Botão está pressionado enquanto o buraco do botão está ficando menor	Pistão da matriz superior muito baixo	Ajustando para baixo o parafuso de montagem da matriz no lugar certo
Não aciona o pistão	Verifique o interruptor de desarme e o anel de proteção.	Mude o interruptor desarme. Para fazer um ajuste de cima para baixo de acordo com a espessura.
O display mostra o "E03"	Falha do motor de indução de curso superior muito baixo	Ajuste o curso da matriz superior. Desligue a energia para reiniciar.
O display mostra o "E11"	Perfure continuamente. Falha do interruptor de proximidade.	Desligue a energia para reiniciar. Troque o interruptor de proximidade.

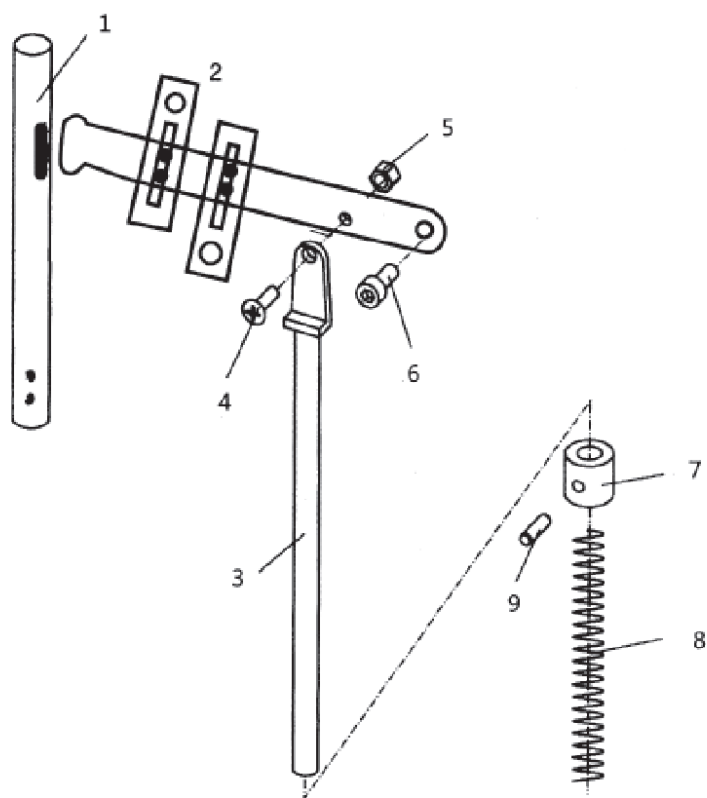
Painel de Controle



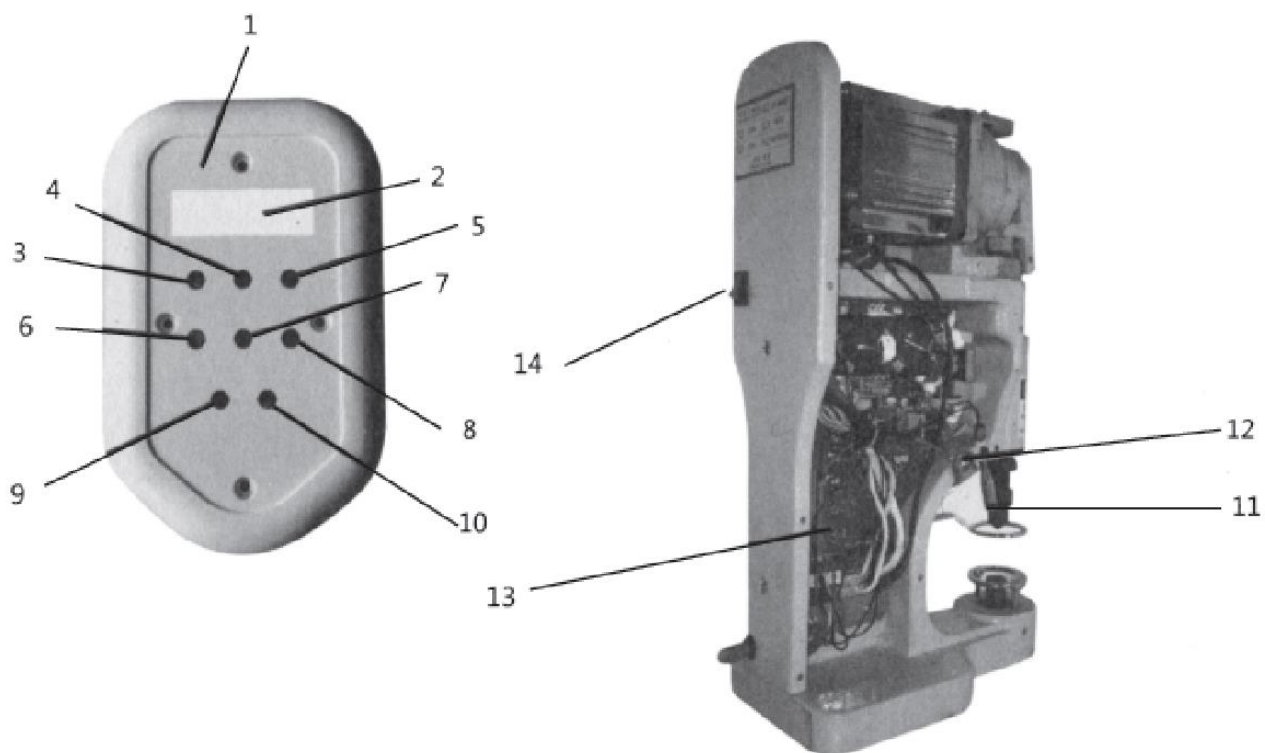
Relação de peças



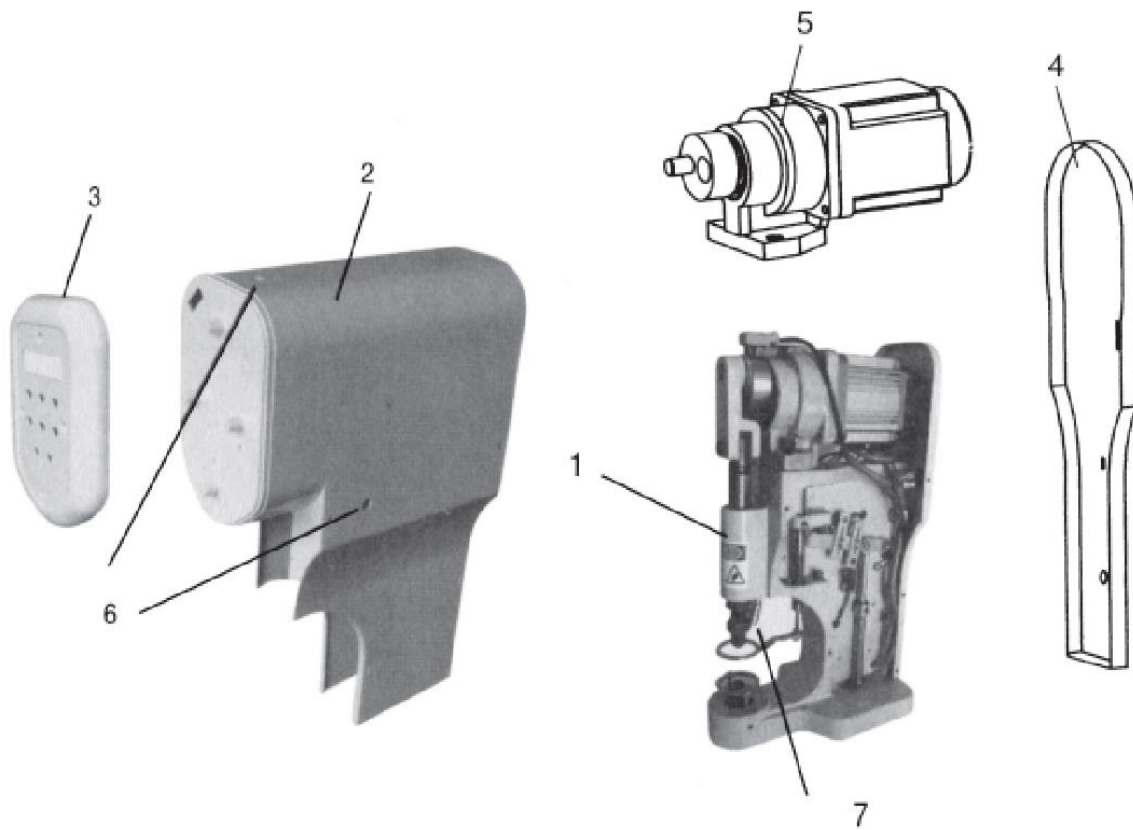
Nº	Descrição	Nº	Descrição
1	Pistão vertical	13	Parafuso M10 x 50
2	Suporte do pistão vertical	14	Parafuso M5 x 20
3	Volante excêntrico do pistão	15	Porca M1 x 1,5 do parafuso reg. matriz
4	Rolamento	16	Parafuso limitador da matriz superior
5	Arruela espaçadora	17	Matriz superior perfurar
6	Eixo principal do eixo principal	18	Anel segurança superior
7	Engrenagem do eixo principal	19	Parafuso M5 x 5 prender a matriz
8	Bloco do motor direct drive	20	Matriz inferior vazadora
9	Sensor interruptor	21	Suporte da matriz inferior
10	Suporte do sensor	22	Anel de segurança inferior
11	Motor direct drive	23	Parafuso M5 x 16
12	Parafuso M3 x 10	24	Pino do pistão vertical



Nº	Descrição	Nº	Descrição
1	Haste guia da manivela	6	Parafuso M5 x 20
2	Canaleta da manivela	7	Braçadeira do tirante conexão
3	Tirante conexão pedal	8	Mola de pressão
4	Parafuso M5 x 12	9	Parafuso M5 x 5
5	Parafuso M5 da manivela		



Nº	Descrição	Nº	Descrição
1	Painel de controle	8	Subir pistão
2	Display	9	Luminária
3	Menu	10	Bloqueio e desbloqueio
4	Resetar	11	Suporte laser
5	Laser	12	Suporte da luminária
6	Descer pistão	13	Placa mãe.
7	Alerta erro	14	Botão liga desliga



Nº	Descrição
1	Cabeçote
2	Tampa protetora
3	Tampa do painel controle
4	Tampa traseira
5	Redução de força do motor
6	Reservatório óleo
7	Luz laser

Prazo de validade do produto: Indeterminado

País de Origem: China

SAC - SERVIÇO DE ATENDIMENTO AO CLIENTE

0800 660 6000

assistencia@sunspecial.net.br;

Importado e Distribuído por:



Sun Special.

Qualidade e Tecnologia

CNPJ: 05.013.910/0001-22

Endereço: Rua da Graça, 577

Bom Retiro – São Paulo – SP

Fone: (11)3334.8800

www.sunspecial.com.br