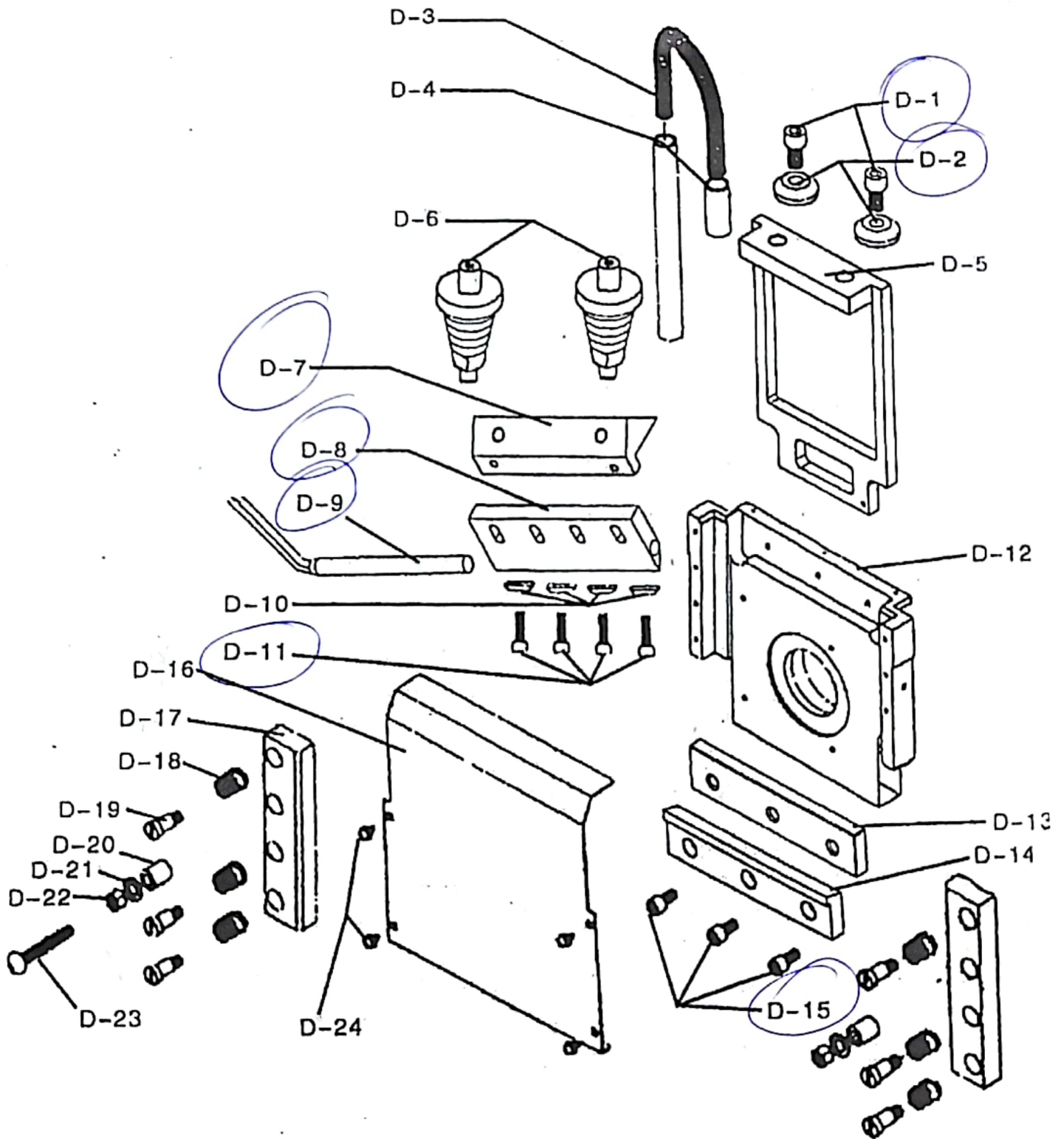
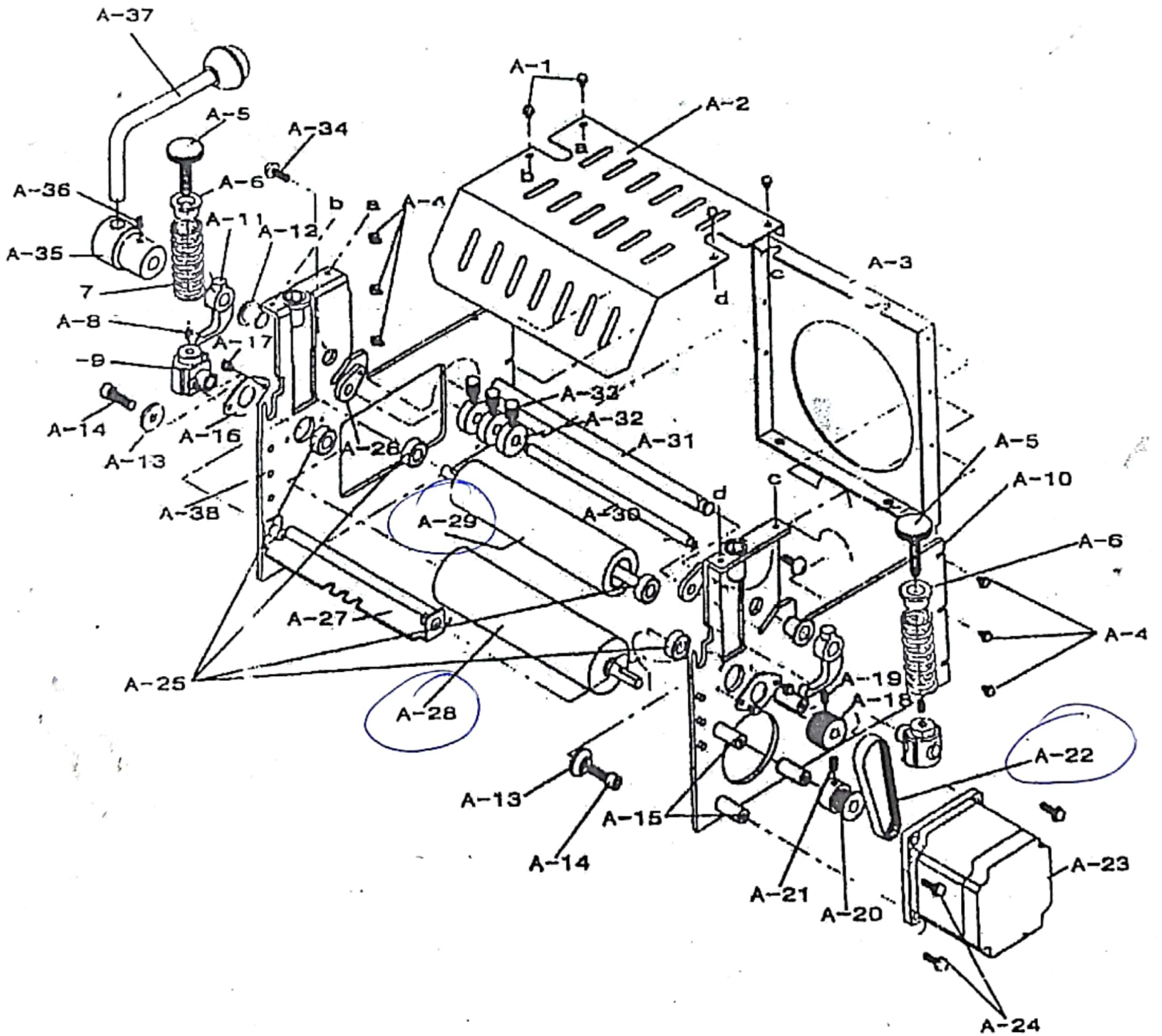


冷热刀零件图



零件图



零件图

