

Sun Special

Qualidade e Tecnologia

MANUAL DE INSTRUÇÃO

Máquina de Costura Industrial

SS93D-PR-SU | SS94D-PR-SU
SS95D-PR-SU | SS95D-H-PR-SU

ÍNDICE

Para uma operação segura _____	04
Antes da operação da máquina _____	05
1. Instalação _____	05
2. Como operar uma máquina nova _____	05
3. Lubrificação e drenagem _____	05
4. Passando o fio _____	06
5. Tensor de linha _____	07
6. Ajuste do tamanho do ponto _____	08
7. Reposição da agulha _____	08
8. Ajuste da relação do diferencial da alimentação _____	09
9. Relação entre as peças _____	09
10. Problemas e soluções _____	12
11. Instruções de Segurança _____	15

Para obter o máximo das muitas funções desta máquina e operá-la com segurança, é necessário usá-la corretamente.

Leia este Manual de Instruções com cuidado antes de usar a máquina. Esperamos que você aproveite bastante sua máquina durante muito tempo. Lembre-se de manter este manual em local seguro.

1. Leia atentamente todas as instruções incluindo recomendações deste Manual antes de usar a máquina. Além disso, mantenha este manual de modo que você possa lê-lo a qualquer momento quando necessário.
2. Use a máquina depois de assegurar-se de que ela está conforme os padrões de segurança.
3. Todos os dispositivos de segurança devem estar em posição quando a máquina estiver pronta para trabalhar ou em operação. A operação sem os dispositivos de segurança especificados não é recomendada.
4. Esta máquina deve ser operada por pessoas devidamente treinadas.
5. Para sua proteção, recomendamos que você use óculos de segurança.
6. Para as operações seguintes, desligue a chave de força ou desconecte o cabo de força da tomada.
 - 6.1 Para passar o fio na agulha e substituir a bobina de fio;
 - 6.2 Para substituir peça(s) da agulha, do calcador, da chapa de agulha, do dente de avanço, da guia do pano, etc.
 - 6.3 Para reparos.
 - 6.4 Quando deixar o local de trabalho ou quando não houver ninguém no local de trabalho.
7. Se você permitir que óleo, graxa, etc. usados com a máquina e dispositivos entrem em contato com seus olhos ou pele ou se você ingerir qualquer um destes líquidos por engano, lave imediatamente áreas de contato e consulte um médico.
8. Mexer com as peças e dispositivos em movimento, independentemente se a máquina estiver energizada ou não, é desaconselhável.
9. Serviços de reparos, remodelagem e ajustes somente devem ser feitos por técnicos apropriadamente treinados ou pessoal especialmente habilitado para este fim.
10. Serviços gerais de manutenção e inspeção precisam ser feitos por pessoal apropriadamente treinado.
11. Serviços de reparo e manutenção de componentes elétricos devem ser conduzidos por eletricitas qualificados ou sob a orientação de pessoal especialmente habilitado para este fim. Toda vez que você achar uma falha de componentes elétricos, pare imediatamente a máquina.
12. Limpe a máquina periodicamente durante todo o período em que a mesma estiver em uso.
13. O aterramento da máquina é sempre necessário para a operação normal da máquina. A máquina deve ser operada em um ambiente que esteja livre de fortes fontes de ruídos como, por exemplo, soldadores de alta frequência.
14. Um plugue apropriado deve ser preso à máquina por eletricitas qualificados. O plugue de alimentação deve ser conectado à tomada aterrada.
15. A máquina só deve ser usada para os fins aos quais se destina.
16. Reforme ou modifique a máquina de acordo com as regras/padrões de segurança tomando todas as medidas efetivas de segurança. Não assumimos nenhuma responsabilidade por danos causados por reforma ou modificação da máquina.
17. Dicas de avisos são marcadas com os dois símbolos abaixo:



Perigo de lesão corporal ao operador ou ao pessoal de serviço



Itens que requerem atenção especial

PARA UMA OPERAÇÃO SEGURA



Para evitar riscos de choque elétrico, não abra a tampa da caixa elétrica do motor nem toque os componentes montados dentro da caixa elétrica.



1. Para evitar lesões pessoais, nunca opere a máquina com a tampa de correia, proteção de dedo ou dispositivos de segurança removidos.
2. Para impedir possíveis lesões pessoais causadas por algo preso na máquina, mantenha seus dedos, cabeça e roupas afastadas do volante, da correia em V e do motor enquanto a máquina estiver em operação. Além disso, não coloque nada em volta deles.
3. Para evitar danos pessoais, nunca coloque a mão debaixo da agulha quando você LIGAR a chave de força ou operar a máquina.
4. Para evitar danos pessoais, nunca coloque os dedos na tampa do tensionador de fio enquanto a máquina estiver em operação.
5. A lançadeira gira a alta velocidade enquanto a máquina está em operação. Para impedir possíveis lesões às suas mãos, tenha certeza de manter suas mãos longe da proximidade da lançadeira durante a operação. Além disso, certifique-se de DESLIGAR a máquina quando substituir a bobina.
6. Para evitar possíveis danos pessoais, tenha cuidado para não deixar seus dedos na máquina quando inclinar ou levantar o cabeçote da máquina.
7. Para evitar possíveis acidentes devido a uma parada repentina da máquina, DESLIGUE a máquina quando inclinar o cabeçote ou remover a tampa da correia ou a correia.
8. Se a sua máquina estiver equipada com um servo motor, o motor não produzirá ruído enquanto a máquina estiver parada. Para evitar possíveis acidentes devido à partida repentina da máquina, certifique-se de DESLIGAR a força.
9. Para evitar riscos de choque elétrico nunca opere a máquina de costura com o fio terra da alimentação removido.
10. Para evitar possíveis acidentes devido a choque elétrico, ou componentes elétricos danificados, DESLIGUE a chave de força antes da conexão/desconexão do cabo de força.

ANTES DA OPERAÇÃO DA MÁQUINA



PRECAUÇÕES:

Para evitar mal funcionamento e danos à máquina, siga os seguintes passos:

- Antes de colocar a máquina em funcionamento pela primeira vez, limpe-a e verifique se o óleo também está limpo.
- Verifique se as voltagens do local são compatíveis com a máquina.
- Nunca use a máquina quando a voltagem do local não corresponder com a mesma.
- Confirme se a direção da rotação do motor está correta.

1. INSTALAÇÃO

1) Instale a máquina de acordo com os furos do tampo. Os apoios de borracha estão inclusos. Em caso de semi-submersão, a distância entre a chapa da agulha e a superfície do tampo deve ser de 100mm, e se estiver totalmente submerso, a distância deve ser de 5mm.

2) Coloque o pedal de acionamento do motor à esquerda e o do levantador do calcador à direita.

3) Instale a calha de sobra de tecido e o porta fio, como está na lista de peças.

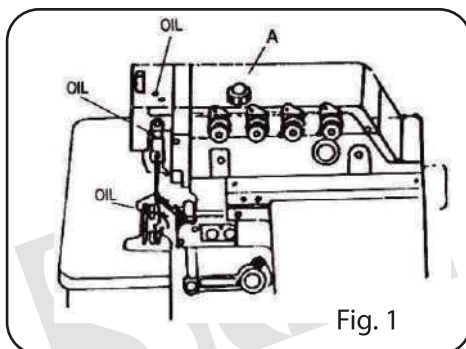
MOTOR DIRECT-DRIVE

Velocidade da máquina (s.p.m) 5000

2. COM O OPERAR UMA NOVA MÁQUINA

Opere a nova máquina nas quatro primeiras semanas com 20% da sua velocidade máxima. Então coloque novo óleo e depois você pode operar na máxima velocidade.

3. LUBRIFICAÇÃO E DRENAGEM



1. Lubrificação Fig.1

• Remova o parafuso A e abasteça com um óleo de lubrificação de alta velocidade (ou similar ao Móbil #10, Esso #32), até o topo do marcador de óleo, entre as linhas do visor de óleo, então coloque o parafuso A no lugar.

• Quando a máquina está sem costurar por algum tempo, certifique-se de o óleo está chegando ao guia da bitola, ao guia do looper superior, etc. antes de operar a máquina.

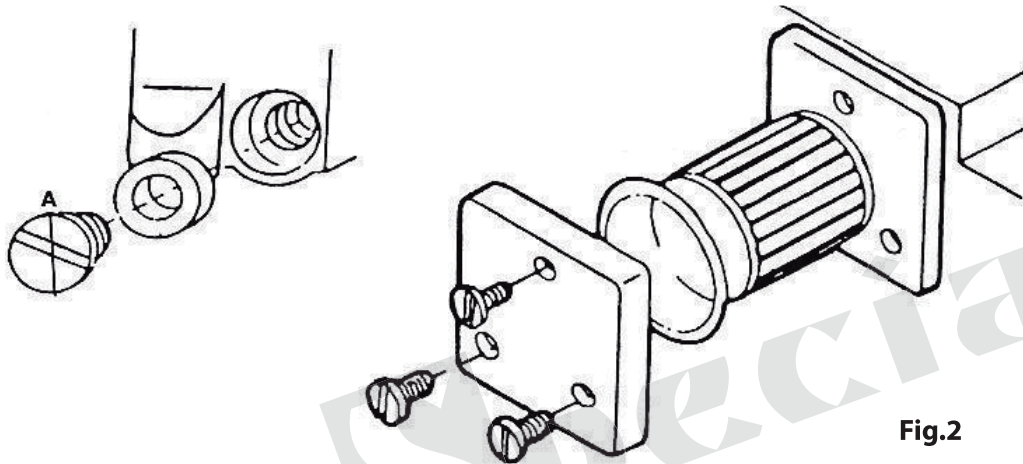


Fig.2

2. Drenagem Fig.2

- Remova o parafuso A, drene o óleo e recoloca o parafuso A.
- Para manter uma boa lubrificação e aumentar a vida útil da máquina, coloque óleo novo a cada quatro semanas de uso, e troque-o a cada quatro meses.
- Esta máquina tem um filtro de óleo, limpe-o todo mês e troque-o quando for necessário.

4 . PASSANDO O FIO

Fique atento para passar o fio na máquina, pois uma colocação errada pode causar danos no equipamento.

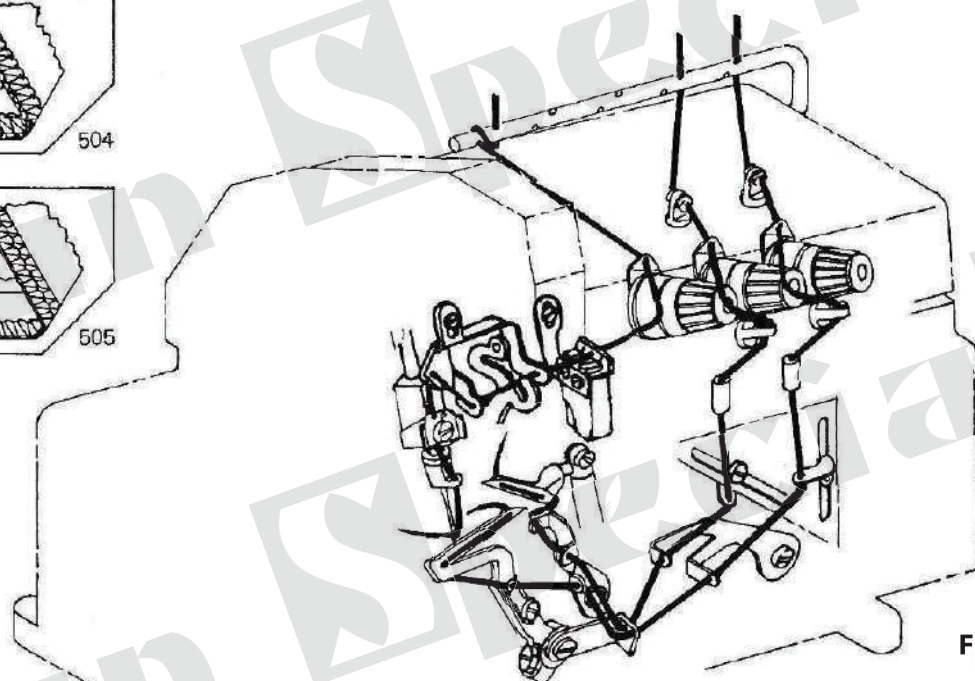
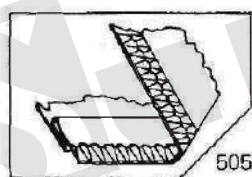
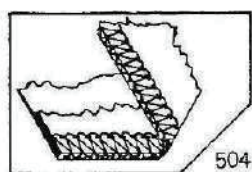


Fig.3

5. TENSOR DE LINHA

O tensor deve ser ajustado de acordo com o tipo e a grossura do tecido, o tipo e largura do ponto etc.

Então a pressão dos tensores ou dos passa fios, devem ser ajustados individualmente.

1. Ajuste dos tensores Fig.5

- Tensor 1 controla o fio da agulha overloque.
- Tensor 2 controla o fio do looper superior.
- Tensor 3 controla o fio do looper inferior.
- Tensor 4 controla o fio da agulha do ponto cadeia ou da agulha esquerda da overloque.
- Tensor 5 controla o fio do looper do ponto cadeia.

2. Controle do fio da agulha Fig.6

• Em caso de costuras do tipo 504, 512 e 514, empurre o guia fio 1 e 2 para o ponto mais baixo. E empurre para o ponto mais alto se for do tipo 503 e 505.

Nota: A direção + é para mais tensão no fio da agulha, e o – para menos tensão no fio da agulha.

3. Controle do fio do looper Fig.7

- Para costurar no tipo 512, quando o looper superior está extremamente à esquerda, empurre o guia fio 1 e 2 para a posição da linha do ponto cadeia (---)
- Em caso de costuras do tipo 503, 504 e 505, quando o looper superior se move para baixo, empurre o guia fio 1 e 2 na posição da linha contínua (_____)

• Para ajustar o guia fio 3:

Posição A – para fio elástico.

Posição B – para bainha com ponto invisível

Posição C – para costura tipo 512.

• Para ajustar o guia fio 4:

Posição D – quando usamos fios elásticos

Posição E – para bainha com ponto invisível

Nota: A direção + é para dar mais fio para a costura, e o – é para dar menos fio.

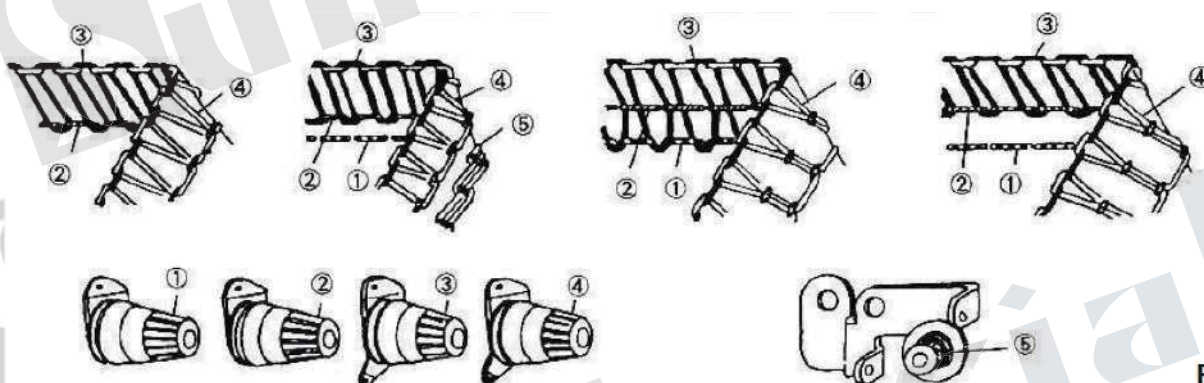


Fig. 5

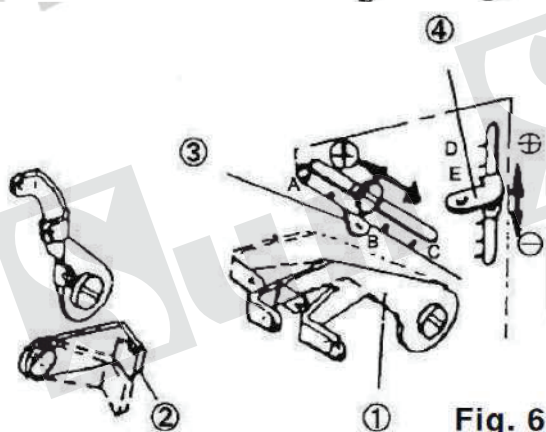


Fig. 6

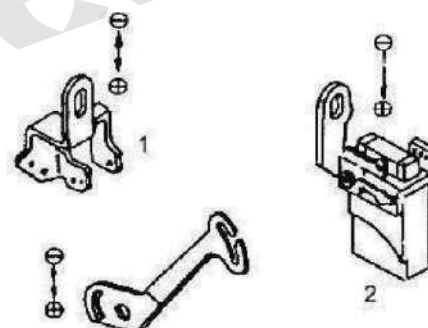
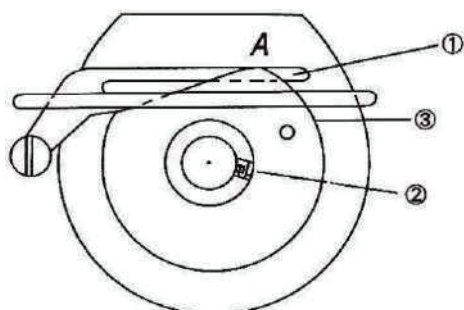


Fig. 7



4. Controle do came do looper do ponto cadeia Fig.8

Quando a agulha está na posição mais alta, o canto direito do came 3 se iguala com o suporte do guia fio 1. Solte o parafuso 2 e gire o came 3 em sentido horário, para ajustá-lo na posição correta.

6 . AJUSTE DO TAMANHO DO PONTO

O ajuste do tamanho do ponto é feito de acordo com o tecido que será costurado, relação do diferencial de alimentação, etc.

- Aperte o botão e gire o volante até que o botão entre.
- Segure o botão e gire o volante até obter o tamanho de ponto desejado, de acordo com a marcação no protetor da correia.

Max. Rel. Dif.	Tipo Máq.	Escala da polia						
		1	2	3	4	5	6	7
1:2	Bainha	1	1,5	2	2,5	3	3,5	3,8
1:3	Franzido	0,7	1	1,4	1,7	2	2,3	2,5
1:1,3	Sarja	1,6	2,3	3,1	3,9	4,7	5,4	5,9
1:4	Especial	0,6	0,9	1,2	1,5	1,8	2,1	-

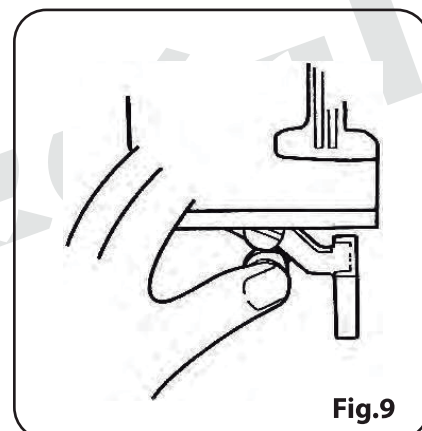


Fig.9

7 . REPOSIÇÃO DA AGULHA

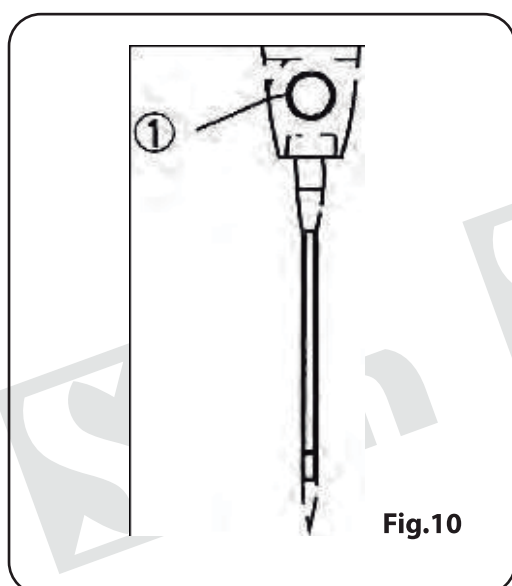


Fig.10

- Use uma agulha DC X 27 ou equivalente.
- Solte o parafuso 1 e remova a agulha velha.
- Coloque a agulha com a ranhura virada para você, segure-a dentro da bitola e aperte o parafuso 1.

8 . AJUSTE DA RELAÇÃO DO DIFERENCIAL DA ALIMENTAÇÃO

A relação do diferencial da alimentação está na relação do movimento do dente principal e o dente diferencial. Quando o movimento do dente principal é maior que o do diferencial, o tecido é esticado na costura. Em caso contrário o tecido se contrai.

- Solte a porca 1 e gire o parafuso 2 em sentido horário para esticar o tecido, e em sentido anti-horário para contrair o tecido, depois do ajuste aperte a porca 1.

Nota: Quando a superfície de ajuste 3 está na escala 2, a relação do diferencial de alimentação é de 1:1, mas pode ser ajustado para cima até 1:0.7.

ESCALA		1	2	3	4	5	6
Relação do diferencial de aliment.	1:1.3	-	1:0.7	1:0.9	1:1.1	1:1.3	-
	1:2	1:0.7	1:1	1:1.4	1:1.7	1:2	-
	1:3	1:1	1:1.5	1:2	1:2.5	1:3	-
	1:4	1:1.1	1:1.6	1:2.3	1:2.8	1:3.3	1.4

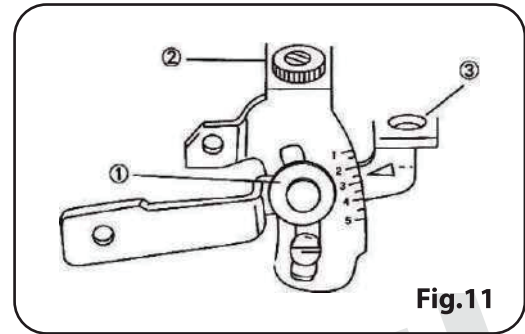


Fig.11

9 . RELAÇÃO ENTRE AS PEÇAS

1. Agulha e chapa da agulha Fig.12

Quando a agulha está no seu ponto mais alto, a distância entre o ponto da agulha (agulha esquerda se forem duas agulhas) e a chapa da agulha deve ser de 9.5 – 9.7mm para uma máquina de altura padrão, e de 10.8 – 11.0mm para uma máquina alta. A agulha deve estar centralizada com a fenda na chapa da agulha. A agulha direita deve ter a distância de 0.2 – 0.3mm a agulha esquerda. E a distância do ponto da agulha (direita se forem duas agulhas) e a fenda da chapa da agulha ou do calcador deve ser de 1.2mm.

- Solte levemente o parafuso 1 da manivela da biela.
- Gire o volante para verificar se a agulha está no centro da fenda da chapa da agulha. Ou você pode soltar o parafuso 2 e ajustar a biela.
- Gire o volante para tirar a agulha do ponto mais alto, bata no guia da biela para ajustar a altura da agulha.
- Aperte o parafuso 1.

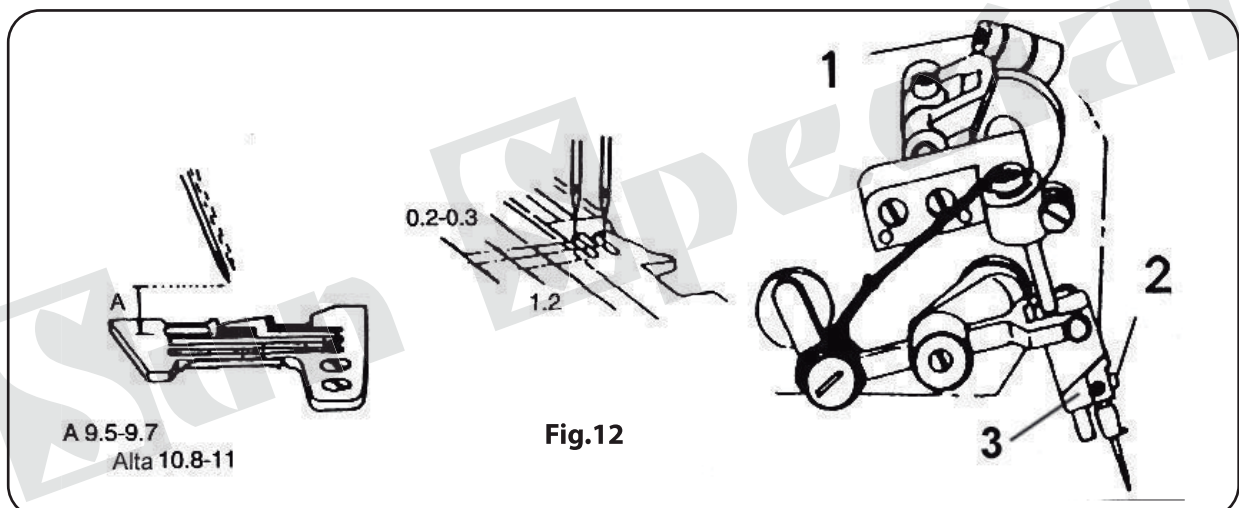
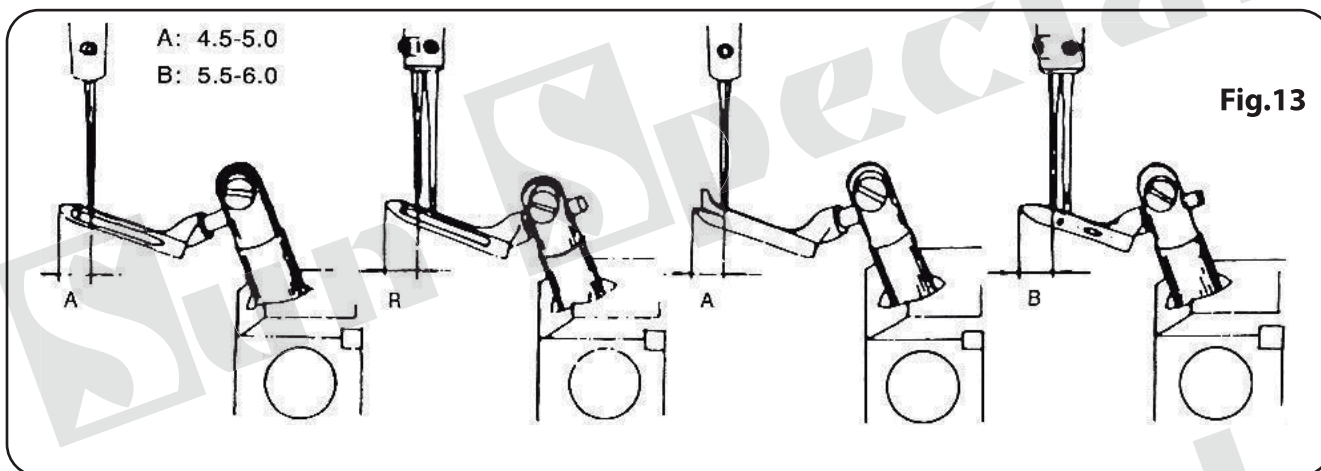


Fig.12

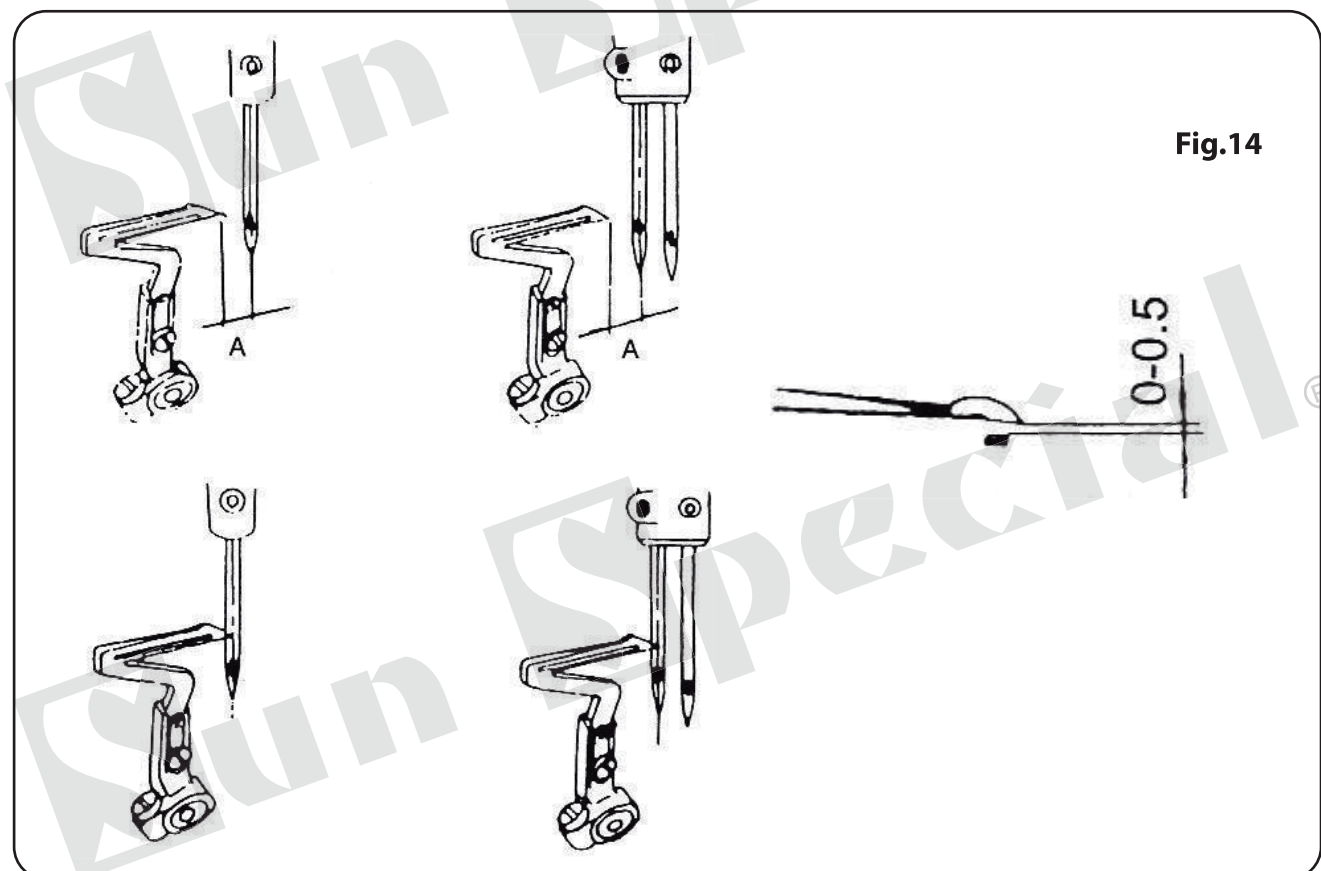
2. Looper superior e agulha Fig.13

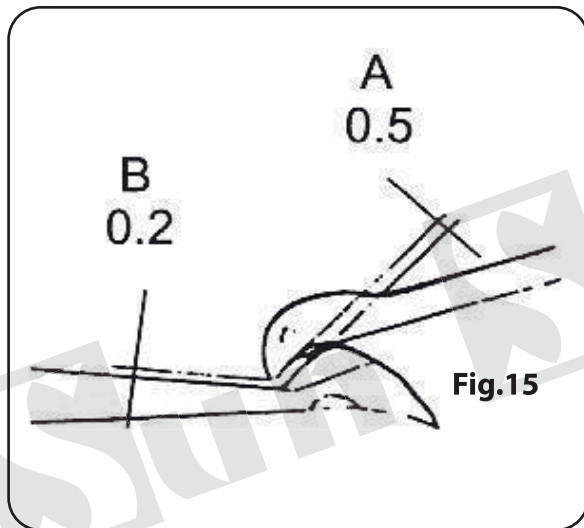
Quando o looper superior está extremamente à esquerda, a distância entre a ponta do looper e o centro da agulha é de 4.5 – 5.0mm para máquina de uma agulha. Para duas agulhas a distância deve ser de 5.5 – 6.0mm.



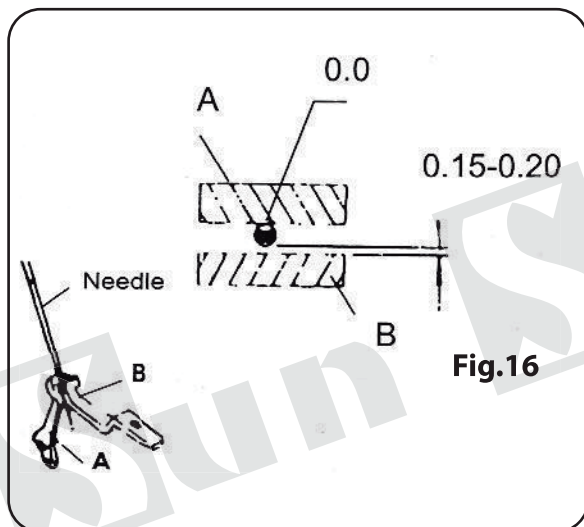
3. Looper inferior e agulha Fig.14

- Quando o looper inferior está extremamente à esquerda, a distância entre a ponta do looper e o centro da agulha (agulha esquerda se forem duas agulhas) é de 3.4 – 3.6mm para uma máquina de altura normal, para uma máquina alta a distância é de 3.0 – 3.2mm.
- Quando o looper inferior está centralizado com a agulha (esquerda se forem duas agulhas), a distância entre a agulha e o looper é de 0 – 0.05mm.

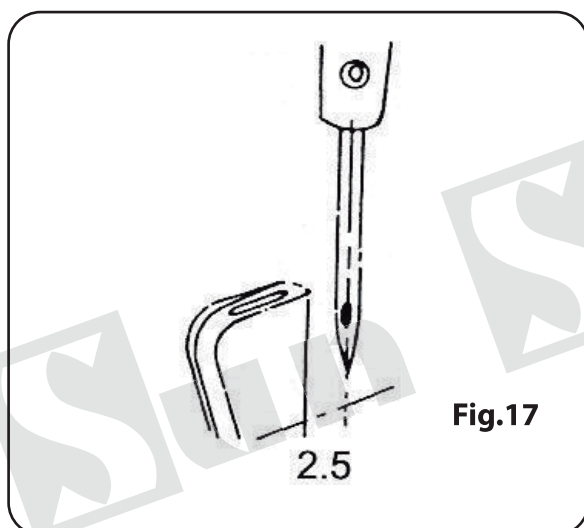




4. Looper superior e looper inferior Fig. 15
Quando o looper superior e o inferior estão cruzados.



5. Agulha e protetor da agulha Fig. 16
Quando o looper inferior está oposto ao centro da agulha (esquerda se forem duas), a distância entre a agulha e a parte traseira do protetor da agulha é de 0mm. Quando a agulha se move para o ponto mais baixo, a distância entre a agulha e a parte da frente do protetor da agulha é de 0.15 – 0.2mm.



6. Looper do ponto cadeia e agulha Fig. 17
O looper do ponto cadeia deve ser fixado no ponto mais baixo do seu suporte, e quando o looper está extremamente à esquerda, a distância da ponta dele e do centro da agulha é de 2.5mm.

10 . PROBLEMAS E SOLUÇÕES

1. Quebra da agulha

CAUSAS	SOLUÇÕES
Tamanho errado	Usar o tamanho correto
Instalação errada	Instalar corretamente
Agulha torta	Trocar de agulha
Posição do protetor errada	Recolocar o protetor
A agulha não está no centro da fenda da chapa da agulha ou do calcador	Recolocar a chapa da agulha e o calcador

2. Quebra do fio

CAUSAS	SOLUÇÕES
Qualidade ruim do fio	Usar um fio de boa qualidade
O fio está grosso para o furo da agulha	Usar uma agulha própria para o tecido e para o fio
Tensão no fio muito forte	Reajustar o tensor
Agulha instalada errada	Reinstalar a agulha
Porta fio instalado errado	Reinstalar o porta fio
Aquecimento da agulha	Abastecer o silicone ou reajuste o protetor da agulha
Guia fio com rebarbas	Trocar o guia fio ou lime o mesmo
Relação errado do looper e da agulha	Ajustar o looper e a agulha
Agulha, looper, protetor de agulha com rebarbas	Trocar ou lime-os
O fio colocado errado	Repassar o fio

3. Salto do ponto

CAUSAS	SOLUÇÕES
O fio colocado errado	Repassar o fio
Agulha instalada errada	Reinstalar a agulha
Tensão no fio inadequada	Reajustar o tensor
A ponta do looper está danificada	Trocar o looper
Agulha torta	Trocar a agulha
Protetor da agulha instalado errado	Reinstalar o protetor da agulha
Relação errado do looper e da agulha	Ajustar o looper e a agulha

4. Ponto solto

CAUSAS	SOLUÇÕES
O fio colocado errado	Repassar o fio
O fio está grosso para o furo da agulha	Usar uma agulha própria para o tecido e para o fio
Fio da agulha não lubrificado	Abastecer o silicone
Tensão no fio inadequada	Reajustar o tensor
Agulha e looper instalados errados	Reinstalar

5. Ponto irregular

CAUSAS	SOLUÇÕES
O fio colocado errado	Repassar o fio
Porta fio instalado errado	Reinstalar o porta fio
Faca inferior instalada errada	Reinstalar a faca inferior
A faca não está cortando	Reajustar a faca ou amole-a
Guia fio com rebarbas	Trocar ou lime o guia fio
A ponta da agulha está danificada	Trocar a agulha
Tensão do fio inadequada	Reajustar o tensor
Altura inadequada dos dentes	Reajustar os dentes

6. Ponto enrugado

CAUSAS	SOLUÇÕES
Muita tensão no fio	Reajustar a tensão no fio
Pressão inadequada no calcador	Reajustar na pressão do calcador
Altura inadequada dos dentes	Reajustar os dentes
A faca não está cortando	Reajustar a faca ou amole-a
O diferencial dos dentes não está igual	Reajustar os dentes
A agulha está muito grossa	Usar a agulha apropriada para o tecido e o fio
Costura muito estreita	Reajustar o tamanho do ponto

7. O fio do ponto cadeia não sai suavemente

CAUSAS	SOLUÇÕES
Instalação errada do calcador	Reinstalar o calcador
Regulagem inadequada do came do looper	Regular o came do looper
Instalação do looper do ponto cadeia errada	Reinstalar o looper do ponto cadeia
Passagem do fio errada	Repassar o fio
Tensão no fio inadequada	Reajustar o tensor
Relação errada entre a agulha e o looper	Reajustar a agulha e o looper
Chapa da agulha e calcador com rebarbas	Trocar ou limar

I. Instruções de Segurança

1. Não coloque o pé no pedal ao conectar-se a fonte de alimentação.
2. Instalação e ajustamento devem ser feita por pessoa qualificada
3. Não é permitido abrir a cobertura da caixa de controle e do motor sob a energia elétrica.
4. Certifique-se o sistema de aterramento está funcionando bem.
5. Tem de desligar a energia durante operação seguinte:
 - A. Altera agulhas, enfia fios e substitue a linha de fundo.
 - B. Instalação, reparação ou desmontagem.
 - C. Vira a máquina de costura.

II. Introdução de produtos

Nós projetamos e fabricamos este produto com a finalidade de mecatrônica. As características motoras deste produto são a economia de energia, alta eficiência de produção, ambiental e compacto. Este produto pode ser usado para diferentes máquinas de costura industriais.

1. Construção:

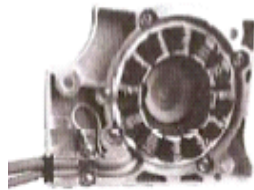
O sistema é composta pelos controlador e motor.

A. Controlador: Caixa de controle e regulador de pé.

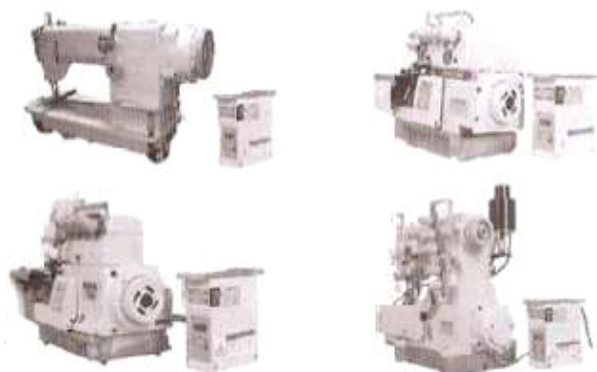
Este controlador apresenta conceito avançado de design, operação simple e desempenho superior. Tem início rápido e parada rápida exatamente. Função perfeita de proteção do módulo de circuito: Função de proteção de falta de tensão, sobrecorrente, superaquecimento, etc. O regulador de pé pode ajustar sem grau.

B. Motor:

Rotor é feito de ímã permanente de terras raras, garantando alta potência e ambiental. Posição cima/ baixo exatamente da agulha devido ao seu sensor embutido do tipo de salão. O volume do motoré menor e mais bonito.



A. Renderizações de montagem de alguns produtos:



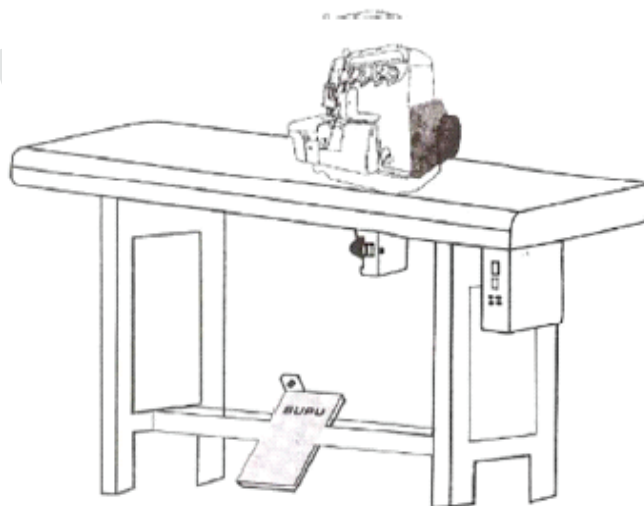
2. Especificações

<u>Votagem do fonte de energia</u>	220V 2 fase
<u>Freqüência</u>	50~60Hz
<u>Velocidade do motor</u>	200-6000RPM
<u>Torque do motor</u>	≤4N-M

III. Instalação e ajustamento (Instalação do motor de movimentação direta)

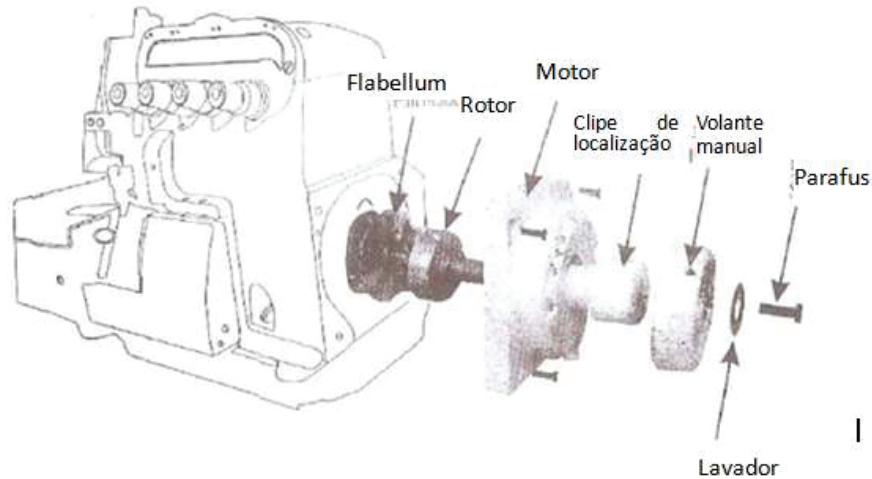
1. Instale caixa de controle e pedal como a figura seguinte:

Instale caixa de controle e pedal sucessivamente com parafusos na localização especificada da placa da máquina de costura.

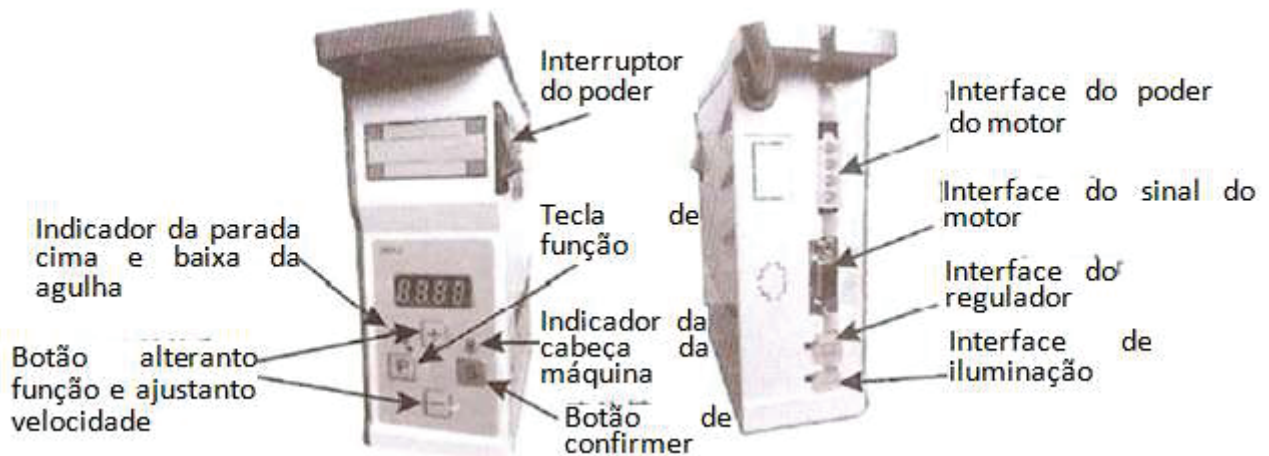


2. Instale o motor de movimentação direta como a figura seguinte:

Instale depende do número 1-8. Nota: Sem fenômeno do cartão no buraco dentro os rotor do eixo principal e estator depois da instalação.



3. Diagrama esquemático do painel de operação e interface do sistema como o seguinte:



Quarta passo: Neste momento, pressione “P”, vai mostrar “I”

Quinta passo: Neste momento, pressione “+” para mudar “I” para “0”

(“I” significa sentido horário, “0” significa sentido anti-horário. Na lista normal do parâmetro)

Sexta passo: Pressione botão “S” para certificar o ajustamento e sair.

3. Restaure a configuração de fábrica:

Restaure a configuração de fábrica: Pressione botão “P” sem interval, pressione “+” com outro mão, vai mostrar P-00, depois pressione botão “S” pelo cerca de 3 segundos. (Na lista normal do parâmetro)

4. Configuração dos parâmetros normais do motor:

Número de serie	Número do parâmetro	Nome do parâmetro	Variedade do parâmetro	Configuração de fábrica	Observação	
1	P-01	Velocidad máxima de bloqueio	200-6500RPM	4500 rpm		
2	P-02	Direção do motor	“0” significa sentido anti-horário	“1” significa sentido horário	1	Coloque em 2 ou 3 para máquina velha de costura plana
3	P-03	Ângulo da parada inferior	6-18 graus	12 graus		
4	P-04	Velocidade de iniciar costura	200-800 RPM	250 RPM		
5	P-05	Velocidade de acelerar	2000-4000 RPM	3500 RPM		
6	P-06	Configurar os pontos da costura	0-999 pontos			
7	P-07					
8	P-08					
9	P-09					
10	P-10	Desembaraço automático da execução (correr)	Muda 0 para 1 antes de pressionar “S”	0	Desligue o poder para parar correr.	
11	P-11	Tempo de levantar calcador	0-2000ms	0		
12	P-12	Tempo de proteger calcador	1-120s	4s		
13	P-13	Seleção de motor velho	1 para motor da máquina velha de costura plana	0	0 para motor normal	
14	P-14	Limitação da corrente máxima	500-1000	280		
15	P-15	Examine localização da agulha ou não	1: examine localização da agulha, 0: não	1		

V. Tratamento dos erros comuns

Número de série	Código de erro	Conteúdo do erro	Vários problemas possíveis de erro
1	Er01:	Não é possível localizar o local de parada da agulha	1. Volantes não confiam suficientemente perto, o intervalo deve está dentro 2mm. 2. A ligação de nove pinos ficha de é ruim. 3. Salão do motor não funciona, deve substituir o motor. 4. A queda de magnetismo do volante
2	Er02:	Não detectado regulador de velocidade	1. Não insere o plugue do regulador de velocidade. 2. Arame de velocidade é quebrado.
3	Er03:	Erro de HuoEr do motor ou fase	1. Mau contato do plugue com 9 agulhas. 2. Não se instala o motor. 3. HuoEr é quebrado
4	Er04:	Proteção de rotor travado	1. Sobrecarga do motor 2. Mau contato da linha com quatro-core do motor e controlador.
5	Er05:	Proteção da sobrecorrente de hardware	1. Sobrecarga do motor 2. Mau contato ou desligamento da linha de sinal ou.
6	Er07:	Erro do tempo limite de comunicação da porta serial	Má linha de sinal entre monitor e placa principal, ou a placa principal é quebrada.

VI. Requisitos ambientais

1. Não trabalhe em lugar úmido
2. Manter a voltagem em 220v~240v
3. Tem de aterrar antes de utilizar para a segurança pessoal
4. Não trabalhe no lugar de alta temperatura
5. Não coloque o motor e sistema de controle no lugar magnético forte ou de alta radiação para evitar erros de sistema.

VII. Serviço de garantia

1. Garantia de qualidade de 1 ano depois de comprar e manutenção vitalícia. Durante a garantia, manutenção livre de tudo problema exceto dano feito pelo homem.
2. Durante a garantia, sem manutenção livre no caso seguinte:
 - A. Desmontagem, reparação, alteração ou danos sem consentimento da nossa empresa.
3. Entre em conosco se tiver qualquer problema.

VIII. Lista de embalagem

Estator do motor	1
Rotor do motor	1
Caixa de controle	1
Roda de mão	1
Barra de ligação do pedal	1
Parafuso hexágono	1
Luva de localização	6
Flabellum	1
Pedal	1
Parafuso de auto tapping	6
Manual	1
Certificado	1

Sun Special

Qualidade e Tecnologia

SAC: 0800 660 6000

PRAZO DE VALIDADE: indeterminado

Importado e Distribuído por:

Sun Special

Qualidade e Tecnologia

CNPJ: 05.013.910/0001-22

Rua da Graça, 577 - Bom Retiro – São Paulo – SP

Fone: (11)3334 8800

www.sunspecial.net.br

País de Origem: China