

Sun Special

Qualidade e Tecnologia

MANUAL DE INSTRUÇÃO

Máquina de Costura Industrial

SS9903D-SP-BR | SS9903D-BK-SP-BR | SS9904D-SP-BR
SS9904-BK-SP-BR | SS9905D-SP-BR | SS9905D-XH-SP-BR

ÍNDICE

Para uma operação segura _____	04
Antes da operação da máquina _____	05
1. Instalação _____	05
2. Como operar uma máquina nova _____	05
3. Lubrificação e drenagem _____	05
4. Passando o fio _____	06
5. Tensor de linha _____	07
6. Ajuste do tamanho do ponto _____	08
7. Reposição da agulha _____	08
8. Ajuste da relação do diferencial da alimentação _____	09
9. Relação entre as peças _____	09
10. Problemas e soluções _____	12
11. Manual do Usuário _____	15
12. Painel de Controle Embutido _____	16
13. Relação de Peças _____	20

Para obter o máximo das muitas funções desta máquina e operá-la com segurança, é necessário usá-la corretamente.

Leia este Manual de Instruções com cuidado antes de usar a máquina. Esperamos que você aproveite bastante sua máquina durante muito tempo. Lembre-se de manter este manual em local seguro.

1. Leia atentamente todas as instruções incluindo recomendações deste Manual antes de usar a máquina. Além disso, mantenha este manual de modo que você possa lê-lo a qualquer momento quando necessário.
2. Use a máquina depois de assegurar-se de que ela está conforme os padrões de segurança.
3. Todos os dispositivos de segurança devem estar em posição quando a máquina estiver pronta para trabalhar ou em operação. A operação sem os dispositivos de segurança especificados não é recomendada.
4. Esta máquina deve ser operada por pessoas devidamente treinadas.
5. Para sua proteção, recomendamos que você use óculos de segurança.
6. Para as operações seguintes, desligue a chave de força ou desconecte o cabo de força da tomada.
 - 6.1 Para passar o fio na agulha e substituir a bobina de fio;
 - 6.2 Para substituir peça(s) da agulha, do calcador, da chapa de agulha, do dente de avanço, da guia do pano, etc.
 - 6.3 Para reparos.
 - 6.4 Quando deixar o local de trabalho ou quando não houver ninguém no local de trabalho.
7. Se você permitir que óleo, graxa, etc. usados com a máquina e dispositivos entrem em contato com seus olhos ou pele ou se você ingerir qualquer um destes líquidos por engano, lave imediatamente áreas de contato e consulte um médico.
8. Mexer com as peças e dispositivos em movimento, independentemente se a máquina estiver energizada ou não, é desaconselhável.
9. Serviços de reparos, remodelagem e ajustes somente devem ser feitos por técnicos apropriadamente treinados ou pessoal especialmente habilitado para este fim.
10. Serviços gerais de manutenção e inspeção precisam ser feitos por pessoal apropriadamente treinado.
11. Serviços de reparo e manutenção de componentes elétricos devem ser conduzidos por eletricitistas qualificados ou sob a orientação de pessoal especialmente habilitado para este fim. Toda vez que você achar uma falha de componentes elétricos, pare imediatamente a máquina.
12. Limpe a máquina periodicamente durante todo o período em que a mesma estiver em uso.
13. O aterramento da máquina é sempre necessário para a operação normal da máquina. A máquina deve ser operada em um ambiente que esteja livre de fortes fontes de ruídos como, por exemplo, soldadores de alta frequência.
14. Um plugue apropriado deve ser preso à máquina por eletricitistas qualificados. O plugue de alimentação deve ser conectado à tomada aterrada.
15. A máquina só deve ser usada para os fins aos quais se destina.
16. Reforme ou modifique a máquina de acordo com as regras/padrões de segurança tomando todas as medidas efetivas de segurança. Não assumimos nenhuma responsabilidade por danos causados por reforma ou modificação da máquina.
17. Dicas de avisos são marcadas com os dois símbolos abaixo:



Perigo de lesão corporal ao operador ou ao pessoal de serviço



Itens que requerem atenção especial

PARA UMA OPERAÇÃO SEGURA



Para evitar riscos de choque elétrico, não abra a tampa da caixa elétrica do motor nem toque os componentes montados dentro da caixa elétrica.



1. Para evitar lesões pessoais, nunca opere a máquina com a tampa de correia, proteção de dedo ou dispositivos de segurança removidos.
2. Para impedir possíveis lesões pessoais causadas por algo preso na máquina, mantenha seus dedos, cabeça e roupas afastadas do volante, da correia em V e do motor enquanto a máquina estiver em operação. Além disso, não coloque nada em volta deles.
3. Para evitar danos pessoais, nunca coloque a mão debaixo da agulha quando você LIGAR a chave de força ou operar a máquina.
4. Para evitar danos pessoais, nunca coloque os dedos na tampa do tensionador de fio enquanto a máquina estiver em operação.
5. A lançadeira gira a alta velocidade enquanto a máquina está em operação. Para impedir possíveis lesões às suas mãos, tenha certeza de manter suas mãos longe da proximidade da lançadeira durante a operação. Além disso, certifique-se de DESLIGAR a máquina quando substituir a bobina.
6. Para evitar possíveis danos pessoais, tenha cuidado para não deixar seus dedos na máquina quando inclinar ou levantar o cabeçote da máquina.
7. Para evitar possíveis acidentes devido a uma parada repentina da máquina, DESLIGUE a máquina quando inclinar o cabeçote ou remover a tampa da correia ou a correia.
8. Se a sua máquina estiver equipada com um servo motor, o motor não produzirá ruído enquanto a máquina estiver parada. Para evitar possíveis acidentes devido à partida repentina da máquina, certifique-se de DESLIGAR a força.
9. Para evitar riscos de choque elétrico nunca opere a máquina de costura com o fio terra da alimentação removido.
10. Para evitar possíveis acidentes devido a choque elétrico, ou componentes elétricos danificados, DESLIGUE a chave de força antes da conexão/desconexão do cabo de força.

ANTES DA OPERAÇÃO DA MÁQUINA



PRECAUÇÕES:

Para evitar mal funcionamento e danos à máquina, siga os seguintes passos:

- Antes de colocar a máquina em funcionamento pela primeira vez, limpe-a e verifique se o óleo também está limpo.
- Verifique se as voltagens do local são compatíveis com a máquina.
- Nunca use a máquina quando a voltagem do local não corresponder com a mesma.
- Confirme se a direção da rotação do motor está correta.

1 . INSTALAÇÃO

1) Instale a máquina de acordo com os furos do tampo. Os apoios de borracha estão inclusos. Em caso de semi-submersão, a distância entre a chapa da agulha e a superfície do tampo deve ser de 100mm, e se estiver totalmente submerso, a distância deve ser de 5mm.

2) Coloque o pedal de acionamento do motor à esquerda e o do levantador do calcador à direita.

3) Instale a calha de sobra de tecido e o porta fio, como está na lista de peças.

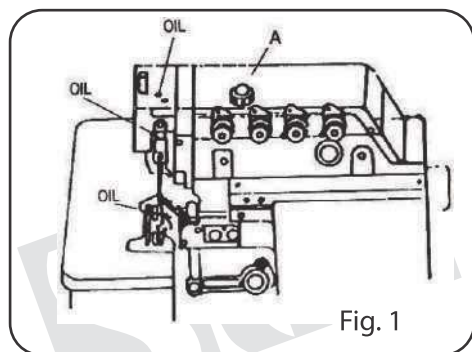
MOTOR DIRECT-DRIVE

Velocidade da máquina (s.p.m) 5000

2 . COM O OPERAR UMA NOVA MÁQUINA

Opere a nova máquina nas quatro primeiras semanas com 20% da sua velocidade máxima. Então coloque novo óleo e depois você pode operar na máxima velocidade.

3 . LUBRIFICAÇÃO E DRENAGEM



1. Lubrificação Fig.1

• Remova o parafuso A e abasteça com um óleo de lubrificação de alta velocidade (ou similar ao Móbil #10, Esso #32), até o topo do marcador de óleo, entre as linhas do visor de óleo, então coloque o parafuso A no lugar.

• Quando a máquina está sem costurar por algum tempo, certifique-se de o óleo está chegando ao guia da bitola, ao guia do looper superior, etc. antes de operar a máquina.

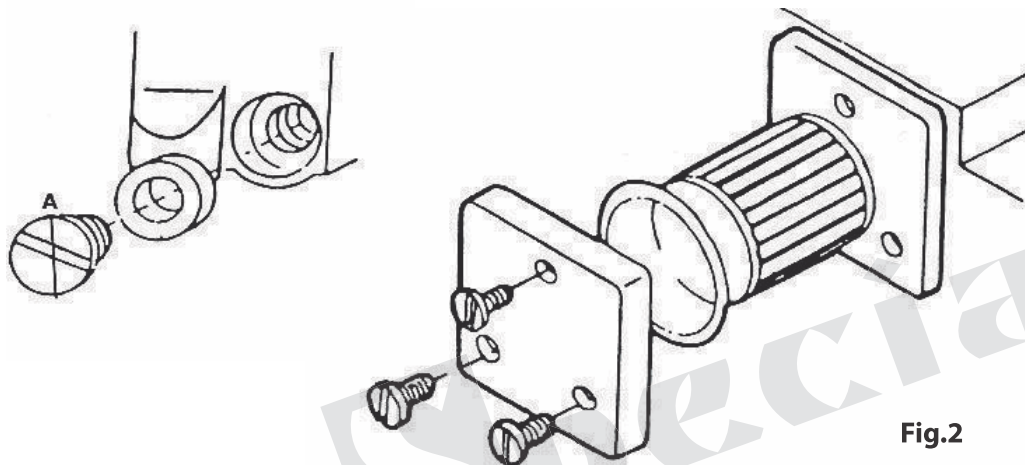


Fig.2

2. Drenagem Fig.2

- Remova o parafuso A, drene o óleo e recoloca o parafuso A.
- Para manter uma boa lubrificação e aumentar a vida útil da máquina, coloque óleo novo a cada quatro semanas de uso, e troque-o a cada quatro meses.
- Esta máquina tem um filtro de óleo, limpe-o todo mês e troque-o quando for necessário.

4 . PASSANDO O FIO

Fique atento para passar o fio na máquina, pois uma colocação errada pode causar danos no equipamento.

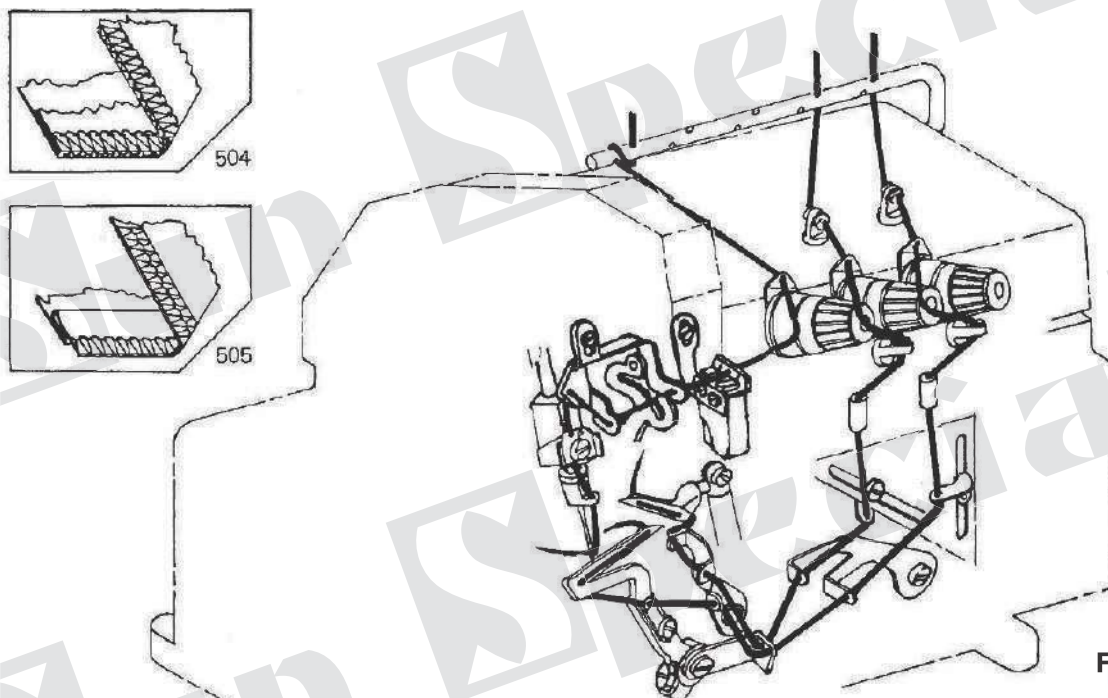


Fig.3

5 . TENSOR DE LINHA

O tensor deve ser ajustado de acordo com o tipo e a grossura do tecido, o tipo e largura do ponto etc.

Então a pressão dos tensores ou dos passa fios, devem ser ajustados individualmente.

1. Ajuste dos tensores Fig.5

- Tensor 1 controla o fio da agulha overloque.
- Tensor 2 controla o fio do looper superior.
- Tensor 3 controla o fio do looper inferior.
- Tensor 4 controla o fio da agulha do ponto cadeia ou da agulha esquerda da overloque.
- Tensor 5 controla o fio do looper do ponto cadeia.

2. Controle do fio da agulha Fig.6

• Em caso de costuras do tipo 504, 512 e 514, empurre o guia fio 1 e 2 para o ponto mais baixo. E empurre para o ponto mais alto se for do tipo 503 e 505.

Nota: A direção + é para mais tensão no fio da agulha, e o – para menos tensão no fio da agulha.

3. Controle do fio do looper Fig.7

- Para costurar no tipo 512, quando o looper superior está extremamente à esquerda, empurre o guia fio 1 e 2 para a posição da linha do ponto cadeia (---)
- Em caso de costuras do tipo 503, 504 e 505, quando o looper superior se move para baixo, empurre o guia fio 1 e 2 na posição da linha contínua (_____)

• Para ajustar o guia fio 3:

Posição A – para fio elástico.

Posição B – para bainha com ponto invisível

Posição C – para costura tipo 512.

• Para ajustar o guia fio 4:

Posição D – quando usamos fios elásticos

Posição E – para bainha com ponto invisível

Nota: A direção + é para dar mais fio para a costura, e o – é para dar menos fio.

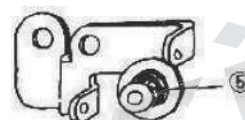
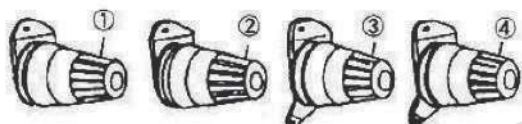
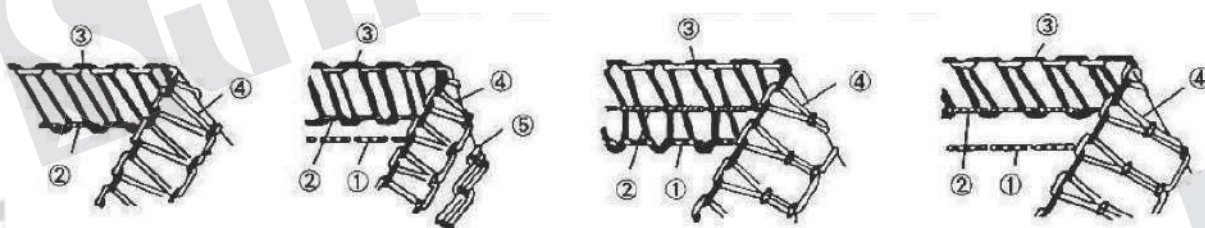


Fig. 5

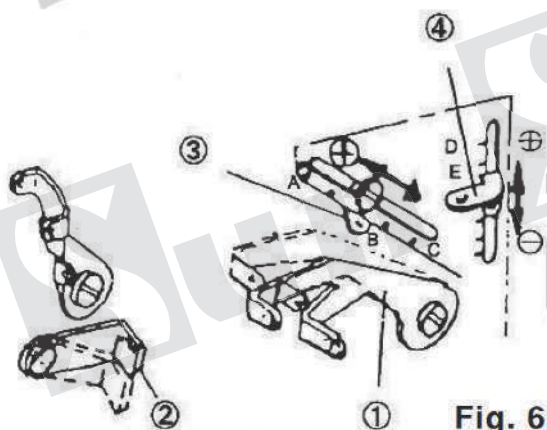


Fig. 6

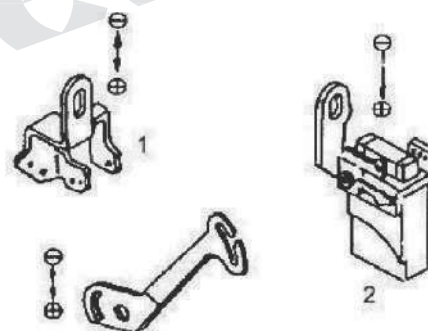
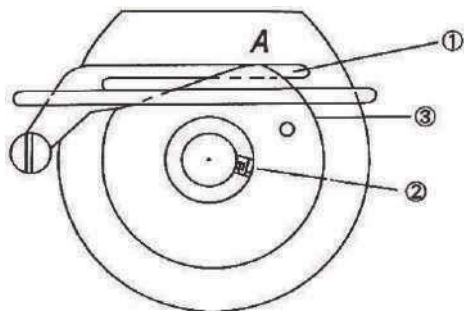


Fig. 7



4. Controle do came do looper do ponto cadeia Fig.8

Quando a agulha está na posição mais alta, o canto direito do came 3 se iguala com o suporte do guia fio 1. Solte o parafuso 2 e gire o came 3 em sentido horário, para ajustá-lo na posição correta.

6 . AJUSTE DO TAMANHO DO PONTO

O ajuste do tamanho do ponto é feito de acordo com o tecido que será costurado, relação do diferencial de alimentação, etc.

- Aperte o botão e gire o volante até que o botão entre.
- Segure o botão e gire o volante até obter o tamanho de ponto desejado, de acordo com a marcação no protetor da correia.

Max. Rel. Dif.	Tipo Máq.	Escala da polia						
		1	2	3	4	5	6	7
1:2	Bainha	1	1,5	2	2,5	3	3,5	3,8
1:3	Franzido	0,7	1	1,4	1,7	2	2,3	2,5
1:1.3	Sarja	1,6	2,3	3,1	3,9	4,7	5,4	5,9
1:4	Especial	0,6	0,9	1,2	1,5	1,8	2,1	-

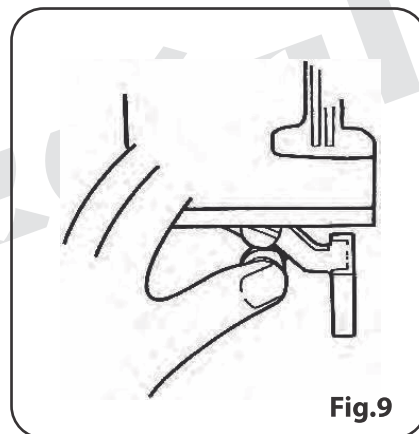


Fig.9

7 . REPOSIÇÃO DA AGULHA

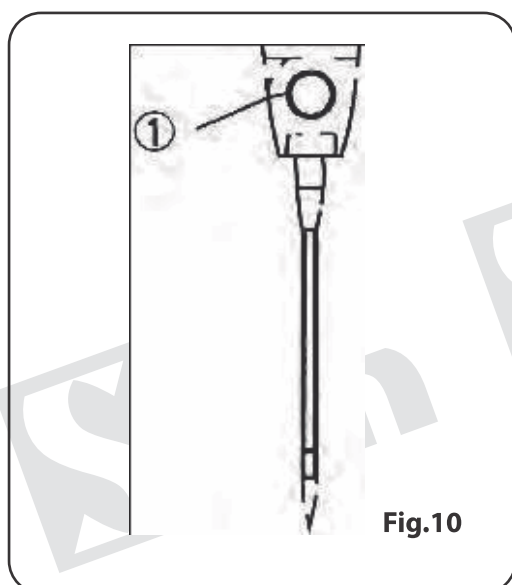


Fig.10

- Use uma agulha DC X 27 ou equivalente.
- Solte o parafuso 1 e remova a agulha velha.
- Coloque a agulha com a ranhura virada para você, segure-a dentro da bitola e aperte o parafuso 1.

8 . AJUSTE DA RELAÇÃO DO DIFERENCIAL DA ALIMENTAÇÃO

A relação do diferencial da alimentação está na relação do movimento do dente principal e o dente diferencial. Quando o movimento do dente principal é maior que o do diferencial, o tecido é esticado na costura. Em caso contrário o tecido se contrai.

- Solte a porca 1 e gire o parafuso 2 em sentido horário para esticar o tecido, e em sentido antihorário para contrair o tecido, depois do ajuste aperte a porca 1.

Nota: Quando a superfície de ajuste 3 está na escala 2, a relação do diferencial de alimentação é de 1:1, mas pode ser ajustado para cima até 1:0.7.

ESCALA		1	2	3	4	5	6
Relação do diferencial de aliment.	1:1.3	-	1:0.7	1:0.9	1:1.1	1:1.3	-
	1:2	1:0.7	1:1	1:1.4	1:1.7	1:2	-
	1:3	1:1	1:1.5	1:2	1:2.5	1:3	-
	1:4	1:1.1	1:1.6	1:2.3	1:2.8	1:3.3	1.4

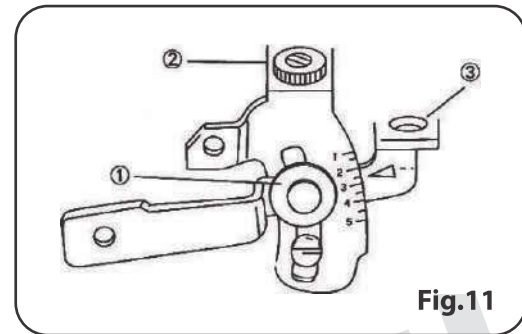


Fig.11

9 . RELAÇÃO ENTRE AS PEÇAS

1. Agulha e chapa da agulha Fig.12

Quando a agulha está no seu ponto mais alto, a distância entre o ponto da agulha (agulha esquerda se forem duas agulhas) e a chapa da agulha deve ser de 9.5 – 9.7mm para uma máquina de altura padrão, e de 10.8 – 11.0mm para uma máquina alta. A agulha deve estar centralizada com a fenda na chapa da agulha. A agulha direita deve ter a distância de 0.2 – 0.3mm a agulha esquerda. E a distância do ponto da agulha (direita se forem duas agulhas) e a fenda da chapa da agulha ou do calcador deve ser de 1.2mm.

- Solte levemente o parafuso 1 da manivela da biela.
- Gire o volante para verificar se a agulha está no centro da fenda da chapa da agulha. Ou você pode soltar o parafuso 2 e ajustar a biela.
- Gire o volante para tirar a agulha do ponto mais alto, bata no guia da biela para ajustar a altura da agulha.
- Aperte o parafuso 1.

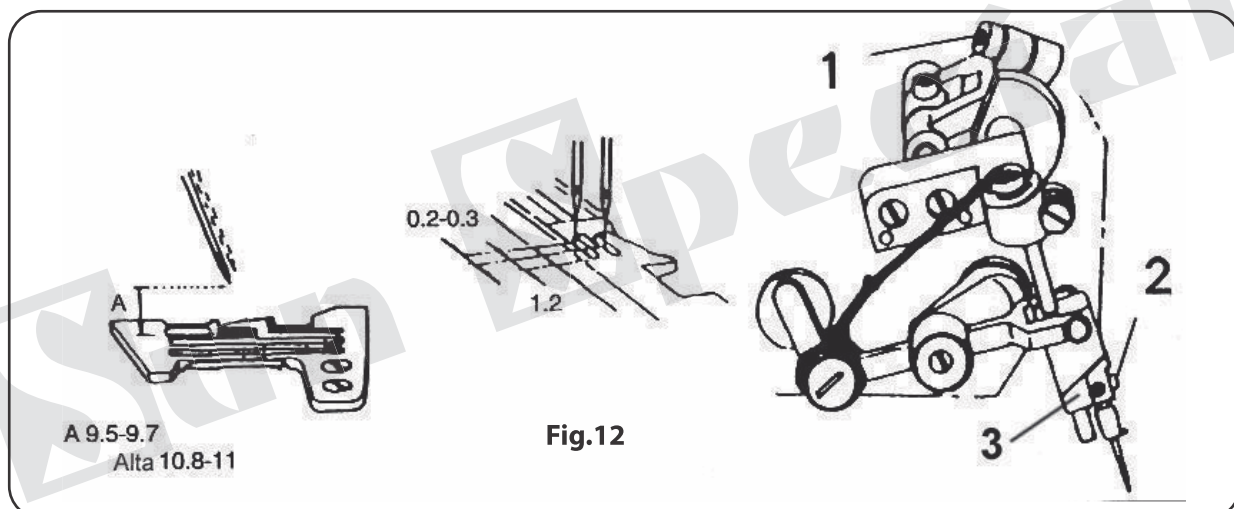


Fig.12

A 9.5-9.7
Alta 10.8-11

2. Looper superior e agulha Fig.13

Quando o looper superior está extremamente à esquerda, a distância entre a ponta do looper e o centro da agulha é de 4.5 – 5.0mm para máquina de uma agulha. Para duas agulhas a distância deve ser de 5.5 – 6.0mm.

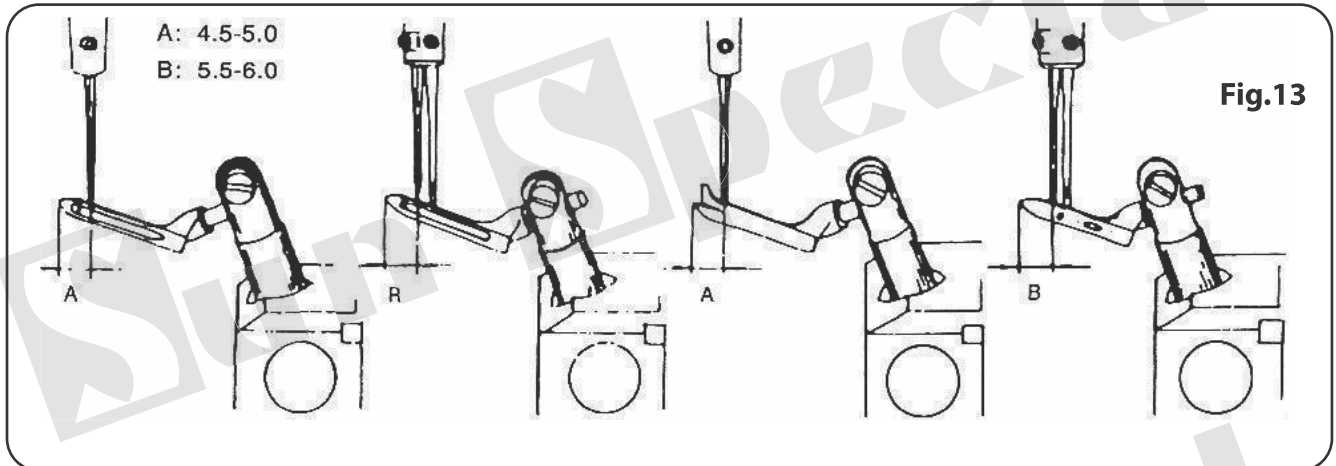


Fig.13

3. Looper inferior e agulha Fig.14

- Quando o looper inferior está extremamente à esquerda, a distância entre a ponta do looper e o centro da agulha (agulha esquerda se forem duas agulhas) é de 3.4 – 3.6mm para uma máquina de altura normal, para uma máquina alta a distância é de 3.0 – 3.2mm.
- Quando o looper inferior está centralizado com a agulha (esquerda se forem duas agulhas), a distância entre a agulha e o looper é de 0 – 0.05mm.

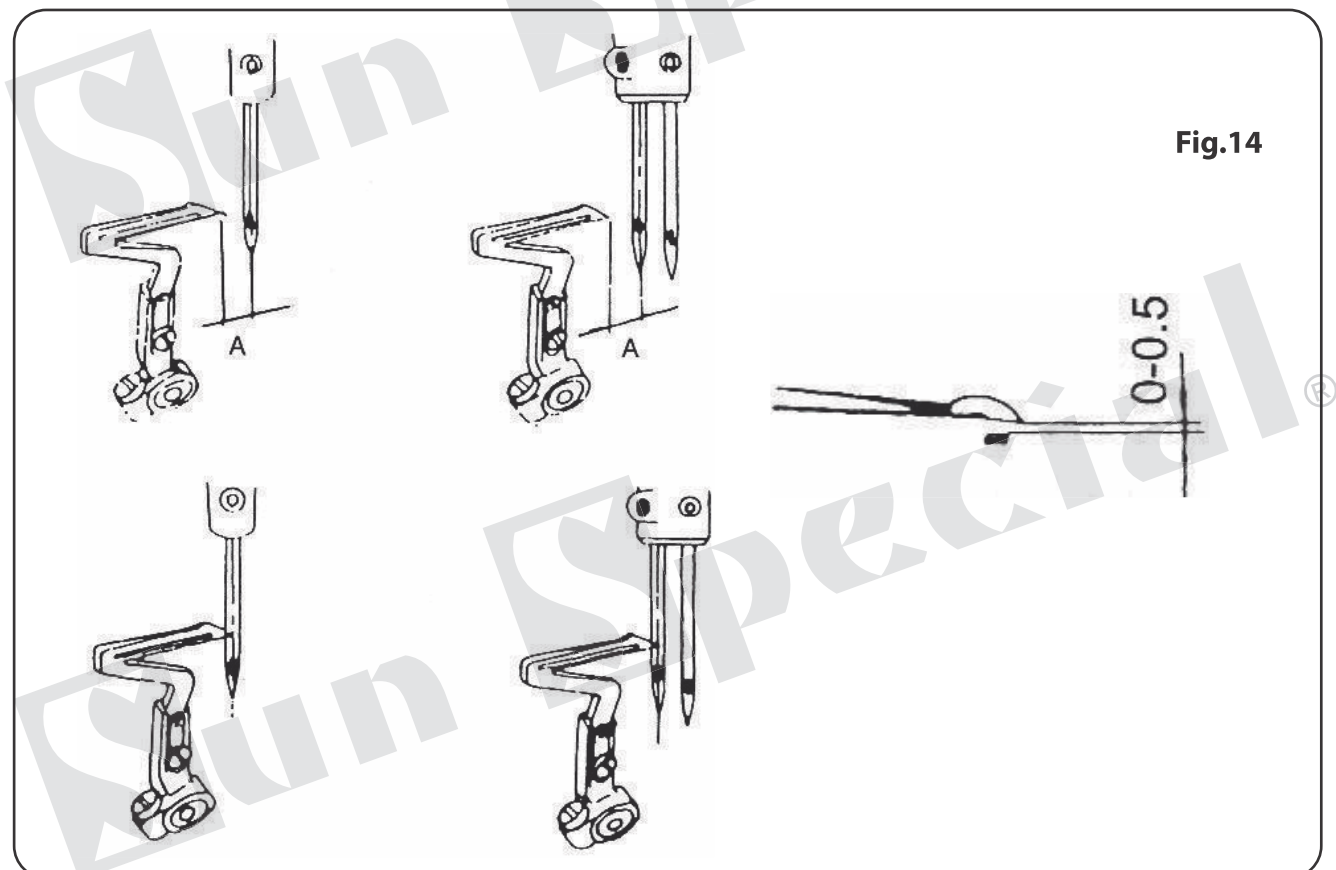
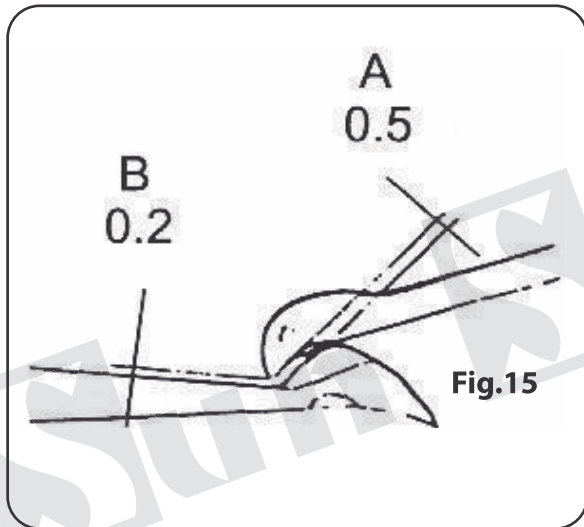
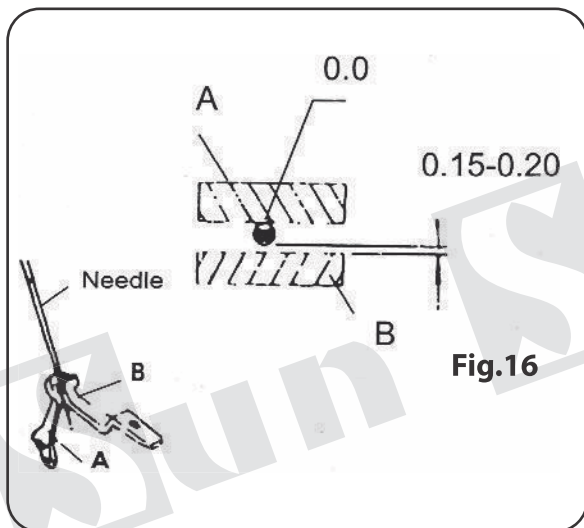


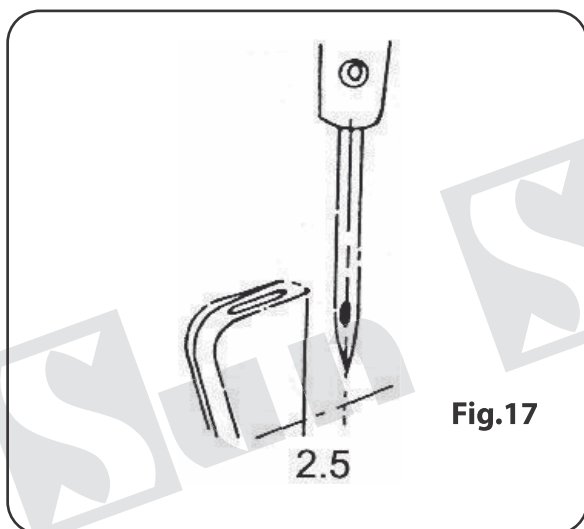
Fig.14



4. Looper superior e looper inferior Fig. 15
Quando o looper superior e o inferior estão cruzados.



5. Agulha e protetor da agulha Fig.16
Quando o looper inferior está oposto ao centro da agulha (esquerda se forem duas), a distância entre a agulha e a parte traseira do protetor da agulha é de 0mm. Quando a agulha se move para o ponto mais baixo, a distância entre a agulha e a parte da frente do protetor da agulha é de 0.15 – 0.2mm.



6. Looper do ponto cadeia e agulha Fig.17
O looper do ponto cadeia deve ser fixado no ponto mais baixo do seu suporte, e quando o looper está extremamente à esquerda, a distância da ponta dele e do centro da agulha é de 2.5mm.

10 . PROBLEMAS E SOLUÇÕES

1. Quebra da agulha

CAUSAS	SOLUÇÕES
Tamanho errado	Usar o tamanho correto
Instalação errada	Instalar corretamente
Agulha torta	Trocar de agulha
Posição do protetor errada	Recolocar o protetor
A agulha não está no centro da fenda da chapa da agulha ou do calcador	Recolocar a chapa da agulha e o calcador

2. Quebra do fio

CAUSAS	SOLUÇÕES
Qualidade ruim do fio	Usar um fio de boa qualidade
O fio está grosso para o furo da agulha	Usar uma agulha própria para o tecido e para o fio
Tensão no fio muito forte	Reajustar o tensor
Agulha instalada errada	Reinstalar a agulha
Porta fio instalado errado	Reinstalar o porta fio
Aquecimento da agulha	Abastecer o silicone ou reajuste o protetor da agulha
Guia fio com rebarbas	Trocar o guia fio ou lime o mesmo
Relação errado do looper e da agulha	Ajustar o looper e a agulha
Agulha, looper, protetor de agulha com rebarbas	Trocar ou lime-os
O fio colocado errado	Repassar o fio

3. Salto do ponto

CAUSAS	SOLUÇÕES
O fio colocado errado	Repassar o fio
Agulha instalada errada	Reinstalar a agulha
Tensão no fio inadequada	Reajustar o tensor
A ponta do looper está danificada	Trocar o looper
Agulha torta	Trocar a agulha
Protetor da agulha instalado errado	Reinstalar o protetor da agulha
Relação errado do looper e da agulha	Ajustar o looper e a agulha

4. Ponto solto

CAUSAS	SOLUÇÕES
O fio colocado errado	Repassar o fio
O fio está grosso para o furo da agulha	Usar uma agulha própria para o tecido e para o fio
Fio da agulha não lubrificado	Abastecer o silicone
Tensão no fio inadequada	Reajustar o tensor
Agulha e looper instalados errados	Reinstalar

5. Ponto irregular

CAUSAS	SOLUÇÕES
O fio colocado errado	Repassar o fio
Porta fio instalado errado	Reinstalar o porta fio
Faca inferior instalada errada	Reinstalar a faca inferior
A faca não está cortando	Reajustar a faca ou amole-a
Guia fio com rebarbas	Trocar ou lime o guia fio
A ponta da agulha está danificada	Trocar a agulha
Tensão do fio inadequada	Reajustar o tensor
Altura inadequada dos dentes	Reajustar os dentes

6. Ponto enrugado

CAUSAS	SOLUÇÕES
Muita tensão no fio	Reajustar a tensão no fio
Pressão inadequada no calcador	Reajustar na pressão do calcador
Altura inadequada dos dentes	Reajustar os dentes
A faca não está cortando	Reajustar a faca ou amole-a
O diferencial dos dentes não está igual	Reajustar os dentes
A agulha está muito grossa	Usar a agulha apropriada para o tecido e o fio
Costura muito estreita	Reajustar o tamanho do ponto

7. O fio do ponto cadeia não sai suavemente

CAUSAS	SOLUÇÕES
Instalação errada do calcador	Reinstalar o calcador
Regulagem inadequada do came do looper	Regular o came do looper
Instalação do looper do ponto cadeia errada	Reinstalar o looper do ponto cadeia
Passagem do fio errada	Repassar o fio
Tensão no fio inadequada	Reajustar o tensor
Relação errada entre a agulha e o looper	Reajustar a agulha e o looper
Chapa da agulha e calcador com rebarbas	Trocar ou limar

11. Manual do usuário

Prefácio



Cuidado Aconselhamos que os usuários leiam o manual com atenção e sigam as instruções de outros equipamentos de costura para assegurar o funcionamento correto entre as diferentes partes. É esperado que um especialista treinado instale e opere este motor.

Este motor se aplica apenas aos equipamentos de costura descritos, e usá-los em conjunto com outros equipamentos de costura não é permitido.

Nós temos o direito exclusivo de interpretar este manual.

Contate-nos se houver qualquer dúvida. Sugestões e críticas serão altamente apreciadas.

Notas de segurança

1. Siga o guia quando estiver instalando e ajustando o motor.
2. Preste atenção ao sinal que sinaliza passos específicos que os operadores devem ser seguidos a risca para evitar dano.
3. Especialistas treinados são altamente recomendados para mexer no motor
4. Tenha certeza que a o fornecimento de energia está aterrado, e de que a voltagem (tensão) e os termos técnicos estão seguindo as especificações.
5. Quando a energia estiver ligada, tire o pé do pedal
6. Desligue da energia antes de seguir os próximos passos:
 - Instalação
 - Conectar qualquer tomada extra na caixa de controle ou desconectar.
 - Rosquear, trocar a agulha ou virar a cabeça da máquina,
 - Quando estiver inativa, sob reparo ou sendo ajustado.
7. Prenda todos os fixadores para prevenir vibração e deslocamento de posição da agulha
8. Uma pausa de 30 segundos é necessária após desligar o sistema e liga-lo novamente.
9. Trabalho de manutenção e configuração de parâmetros do sistema de controle devem ser feitas por especialistas treinados.
10. Todas as peças sobressalentes usadas em reparos devem ser providas ou aprovadas por nós.
11. O fio-terra deve ser instalado com cuidado extra



Cuidado O controlador deve ser aterrado corretamente, caso contrário, pode causar falha ou choque.

1: Introdução ao produto

Este sistema servo digital alternado para maquinaria industrial permite que a base necessária encaixe entre motores e controladores para variar a potência e velocidade requeridas pelos tamanhos diferentes das máquinas de costura. Este sistema possui fácil instalação e ajuste, torque forte, corpo pequeno, pouco barulho e eficiência de potência. É alimentada pela rede, capaz de ajuste para um vasto espectro de voltagem (tensão). Falha de vazamento de óleo é prevenida. O mecanismo do controlador é aumentado para fazê-lo mais preciso para controlar a velocidade e parada da agulha. A proteção dupla do disco rígido e programas torna o sistema mais confiável. A interface humano-máquina torna mais fácil e flexível de ajustar os parâmetros.

2: A definição da interface do controlador

Caixa de controle, componentes codificadores e cabo de energia estão conectados pelo diagrama 2-1, cada plugue pode ser encaixado a sua meia correspondente. Confira e tenha certeza que cada plugue está fixado em sua própria meia. Meias multi-propósito incluem: Interface de luz da cabeça controlável (5V/100Ma), INTERFACE DE AGULHA DE APOIO, interface de chave rockover, e interface do sensor sincronizado extremamente.

Meia multi-propósito

Número do pino	Interface de luz da cabeça controlável	Interface de agulha de apoio	Interface de chave rockover	Sensor sincronizado externamente
1	-	Chave da agulha de apoio	-	-
2	Luz de cabeça extra	-	-	+ 5V
3	Menos	-	-	-
4	-	-	-	Sinal da saída superior
5	-	-	Chave rockover	-
6	-	digital	digital	digital



Cuidado

Confira se plugue e meia estão bem encaixados e se não estão fazendo o par errado, se o plugue não estiver cabendo na ameia de força média.

12. Painel de controle embutido

3.1 Um controle do painel de controle

3.1.1 Visão geral do layout

Painel do controlador consiste na área do display digital e quatro botões, como mostrado em 3-1. Os dois botões de cima estão acompanhados de duas luzes de LED para indicar o estado de funcionamento.

Número de série	Display visual	descrição
1		Tecla funcional/ tecla de luz de cabeça 1) Quando inativa, pressione uma vez para ligar ou desligar a luz da cabeça 2) Quando inativa, pressione junto com outros botões para entrar na interface de opções. 3) Na interface de parâmetro e monitor, pressione uma vez para retornar a interface inativa, parâmetros atuais não salvos
2		Tecla de memória/tecla de parada da agulha 1) Quando inativa, pressione uma vez para a parada da agulha ser funcional 2) Na interface de parâmetro, essa tecla confirma e salva os parâmetros ajustados
3		Para aumentar os valores em todas as interfaces
4		Para diminuir valores em todas as interfaces

3.1.2 Interface de tubo digital

A interface de tubo digital motras quatro status : inativo (ocioso), índice, display de dados e teste automático

3.1.3 Quando inativa, há dois displays como mostrado abaixo

4500

E-01

3-2 Status inativo normal (display de velocidade máxima) 3-3 Status de alarme de inatividade (display de código de erro)

3.1.4 A interface de índice mostra dois displays como abaixo.

P-01

0-01

3-4 Status de parâmetro de índice

3-5 Status de monitor de index

3.1.5 Interface de display de dados: Dados importantes são mostrados em índices diferentes

0300

3-6 Status de display de dados

3.1.6 Interface de status de teste automático

RUF6

3-7 Uma interface de display de teste automática

3.2 Opções rápidas

Na interface inativa, ligue ou desligue luz da cabeça, opção de parada de agulha pode ser feita para ajuste atual da velocidade máxima.

3.2.1 Luz da cabeça ligada e desligada

Na interface de inativação, pressione **P** para ligar ou desligar a luz. A luz iluminada de LED indicará a luz da cabeça ligada

3.2.2 Opção de parada da agulha

Na interface de inativação, pressione **S** para selecionar o modo de (não)parada da agulha. A luz de LED indicará a posição de parada de agulha funcionando

3.2.3 Mudança da velocidade máxima atual

Na interface de inativação, pressione **+**, **-** para ajustar a velocidade máxima com precisão de 50rpm.

3.3 Mudança de parâmetro feita por técnico

Parâmetros controlados eletronicamente podem ser mudados para permitir que o sistema trabalhe melhor para necessidades práticas

Primeiro Passo: na interface de inativação, pressione **P** e segure, em seguida, pressione **S**, com os dois botões pressionados, aparecerá o tubo digital seguinte, indicado por 3-8

3-8 Interface de senha

Segundo passo: pressione **+**, o tubo digital mostrará "6668", em seguida aperte **S** para confirmar e inserir a mudança de parâmetro do índice, indicado por 3-9

3-9 Índice técnico

Terceiro passo: nessa interface de parâmetro, pressione **+**, **-** para aumentar ou diminuir os valores do nível desejado. Ver a folha 1 anexada para valor de índice técnico. Após confirmar o índice, pressione **S** para inserir a interface de parâmetro como indicado em 3-10

3-10

Parâmetro técnico

Quarto passo: pressione **+**, **-** para os valores de parâmetro desejados mostrados no tubo digital.

Quinto passo: após ajustar os parâmetros, pressione **S** para confirmar e retornar a interface do índice. Toda vez que **P** for pressionado, voltará para a interface de inativação, os parâmetros ajustados não serão salvos.

3.4 Parâmetro do monitor

Primeiro passo: na interface de inativação, pressione **P** e segure, em seguida pressione **+**. Os dois botões pressionados mostrarão o display seguinte indicado por 3-11

3-11 índice do monitor

Segundo passo: na interface do índice, : pressione **+**, **-** para mudar o valor do tubo digital para o número de índice desejado. Ver a folha 2 anexada para o número de índice do monitor. Após confirmar o número do índice, pressione **S** para entrar na interface de índice do monitor, indicada por 3-12

3-12 Índice do monitor

Terceiro passo: na interface de parâmetro do monitor, pressione **S** para retornar a interface de índice do parâmetro do monitor. Pressione **P** para retornar ao status de inativação.

3.5 Teste automático

Modo de operação automático é provido para esse motor

Primeiro passo: na interface de inativação normal, pressione **P** e segure, em seguida, pressione **+**, o display do tubo digital mostrará como indicado em 3-13, que o modo de teste automático entrou no motor, e ele funciona e para de acordo com os parâmetros pré-definidos (número de índice p-24, p-25, especificado na Tabela de Parâmetro Técnico), até que saia do modo de teste automático.

3-13 Interface de teste automático

Segundo passo: no modo de teste automático, pressione para o motor parar temporariamente, sair do teste e voltar para a interface de inativação.

Em anexo, lista 1 Tabela de Parâmetro Técnico

Número de série	Número de índice	Valor controlável	Variação de parâmetro	Configurações padrão
1	P-01	Limite de velocidade mínima	300-1000	400
2	P-02	Limite de velocidade máxima	300-7000	4500
3	P-03	Função de início suave e número do pino	0-9	0
4	P-04	Velocidade máxima do início suave	300-1500	300
5	P-05	Aceleração da velocidade	10-90	30
6	P-06	Desaceleração da velocidade	10-90	50
7	P-07	Chave para mostrar a velocidade em tempo real	0:LIGADO 1: DESLIGADO	0
8	P-08	Chave para torque de baixa velocidade	0-9	0
9	P-09	Chave para auto-restauração após erro		
10	P-10	Opção de voltagem máxima	0:DESLIGADO 1:LIGADO	1
11	P-11	Direção de rotação	7-17	10
12	P-12	Modo de sensor de parada da agulha	0: REVERSO 1: POSITIVO	1
13	P-13	Posição de ativação da agulha superior	0:DESLIGADO 1:LIGADO	1
14	P-14	Seleção de posição da agulha	0:DESLIGADO 1:LIGADO	1
15	P-15	Pedal traseiro para posição e agulha superior	0: PARA BAIXO 1: PARA CIMA	1
16	P-16	Ajuste de ângulo da agulha superior	0:DESLIGADO 1:LIGADO	1
17	P-17	Ajuste de ângulo de agulha inferior	0-23	0
18	P-18	Modo de curva do pedal	0-23	11
19	P-19	Posição do pedal traseiro	0-4	0
20	P-20	Posição de pedal livre	1-4090	300
21	P-21	Posição de início do pedal dianteiro	1-4090	500
22	P-22	Posição de pedal de baixas rotações	1-4090	830
23	P-23	Posição de pedal de baixas rotações	1-4090	1300
24	P-24	Tempo de operação de teste automático	1-4090	2400
25	P-25	Tempo de parada de teste automático	1-99	6
26	P-26	Velocidade de reparo/remendo	1-99	3
27	P-27	Sensitividade de reparo/remendo	300-1200	450
28	P-28	Modo de rockover ligado e desligado	100-500	200
29	P-29	Ângulo inicial do motor	0:DESLIGADO 1: LIGADO	0
30	P-30	Salvar parâmetro definido por usuário	0-355	50
31	P-31	Restaurar parâmetro de fábrica	0:OFF 1:ON	0
32	P-32	Modo de seleção da cabeça do motor	8: restore factory parameter	0

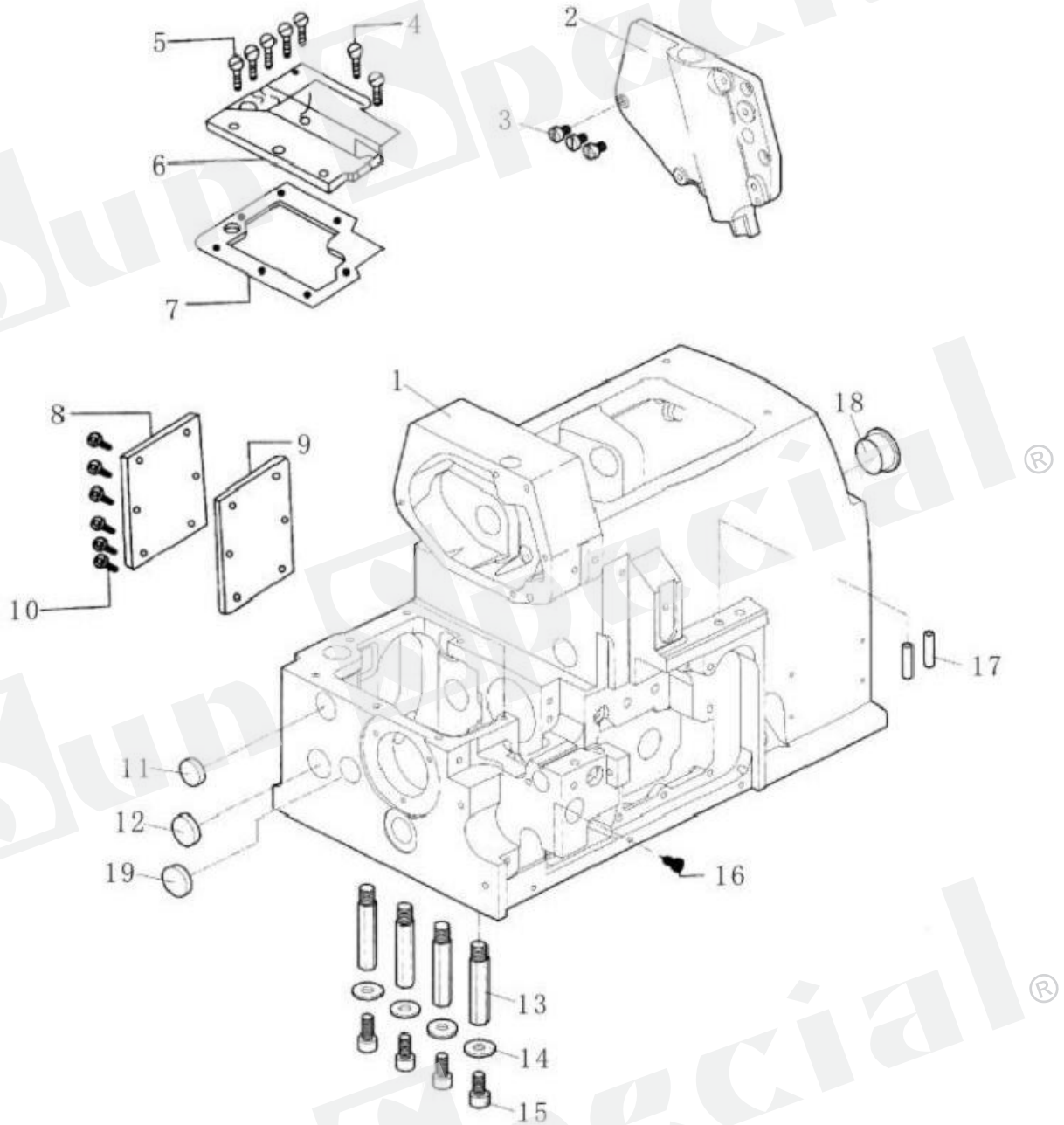
Em anexo, lista 2, tabela de parâmetro do monitor

Código mostrado	Conteúdo mostrado	Unidade
v-01	Voltagem busbar, unidade: V	V
v-02	Velocidade atual, unidade: rpm	Rpm
v-03	Voltagem operada, unidade: *100mA	*100mA
v-04	Versão do sistema número 1	
v-05	Versão do sistema número 2	

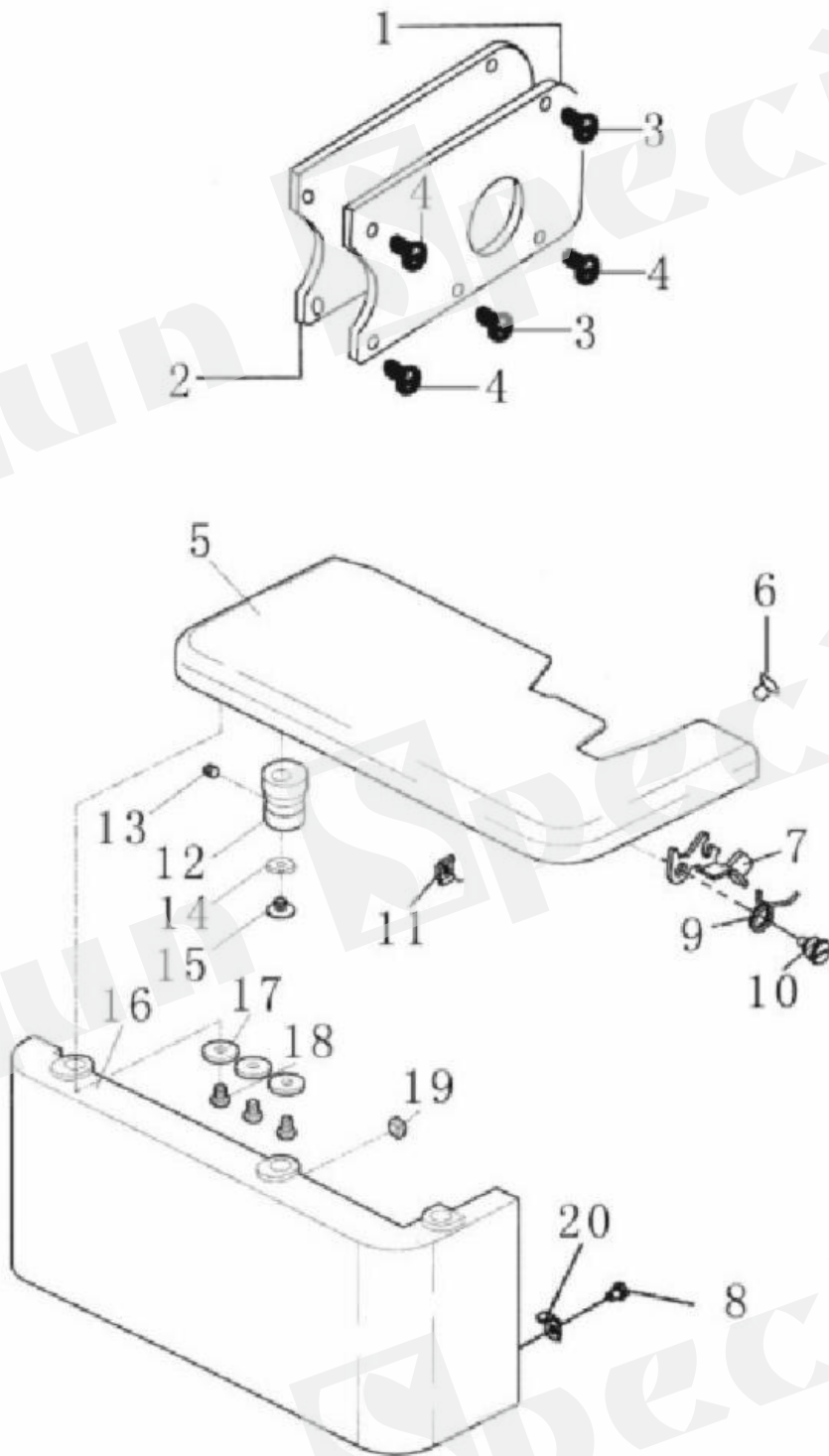
Em anexo, lista 3: tabela de códigos de erro

Código de erro	Significado do código	Solução do problema
E-01	Sobrecorrente no equipamento	Desligue o sistema e ligue novamente após 30 segundos, substitua o controlador e nos contate caso não funcione
E-02	Sobrecorrente no sistema	
E-03	Baixa voltagem	Desligue o controlador, cheque se a voltagem de entrada está muito baixa, substitua o controlador e nos contate caso não funcione após o religamento
E-04	Supervoltagem quando o motor para	Desligue o controlador, cheque se a voltagem de entrada está muito alta (>245V), substitua o controlador e nos contate se não funcionar após o religamento
E-05	Supervoltagem quando o motor está em funcionamento	
E-06	Parada do motor	Desligue o controlador, cheque se o plugue está frouxo ou quebrado. Substitua o controlador e nos contate após o religamento
E-07	Erro de sinal na parada de agulha da cabeça	Cheque o cabo que liga o codificador do motor ou o dispositivo de sincronização da cabeça e controlador. Procure por cabos frouxos, soltos, com mal contato ou quebrados. Substitua o controlador e nos contate caso não funcione após a reinicialização
E-08	Erro de leitura-escrita	Desligue, em seguida, reinicialize. Substitua o controlador e nos contate se o erro permanecer
E-09	Proteção de ultrapassagem de velocidade	Desligue o sistema, ligue novamente após 30 segundos. Substitua o controlador e nos contate se não funcionar
E-10	Erro de rotação reversa	
E-11	Super carga	
E-12	Falha de circuito	
E-13	Erro de hall	Confira se o cabo que conecta o codificador do motor e o controlador não está solto, amassado, quebrado ou com mal contato. Substitua o controlador e nos contate caso não funcione após a reinicialização
E-15	Erro de sinal do pedal	Confira se o cabo que conecta o pedal e o controlador não está solto, amassado, quebrado ou com mal contato. Substitua o controlador e nos contate caso não funcione após a reinicialização

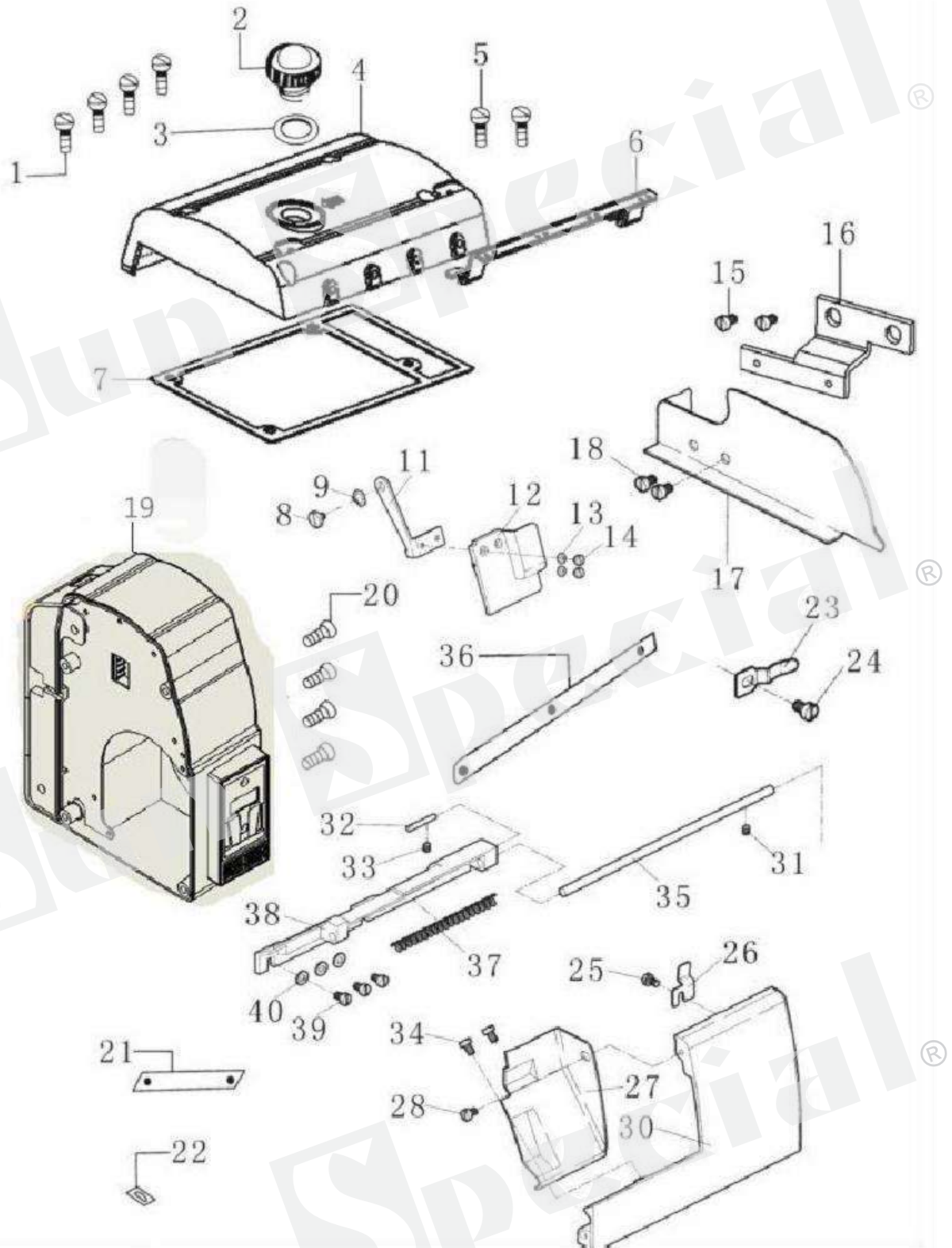
13. Relação de Peças



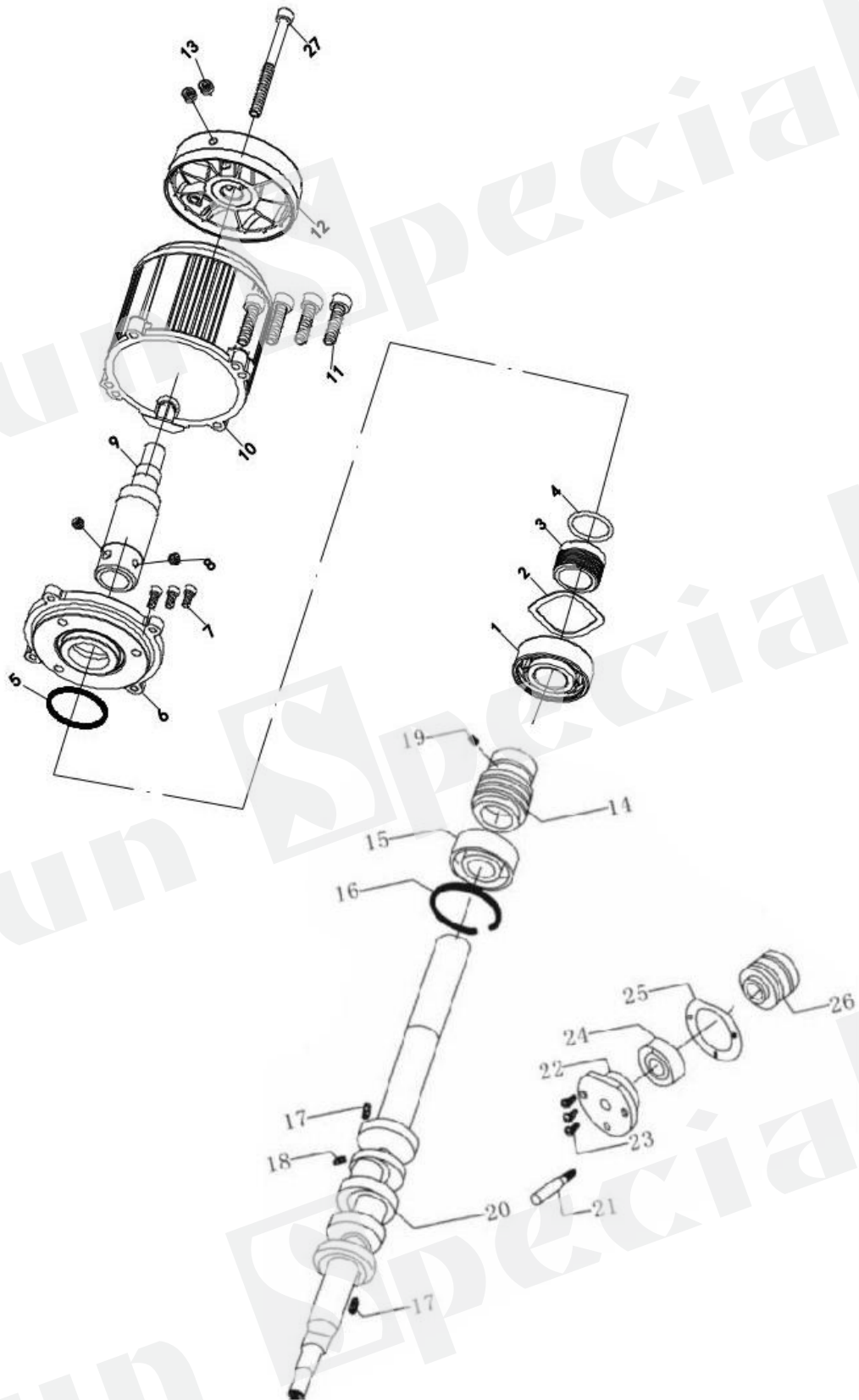
No.	Cód. 1	Cód.2	3-fios	4-fios	5-fios
1	107010101		1	1	1
2	107010102		1	1	1
3	S010001	01-32	3	3	3
4	S010002	01-36	2	2	2
5	S010001	1-32	5	5	5
6	107010106	M1-14	1	1	1
7	107010107	M1-16	1	1	1
8	107010108	M1-11	1	1	1
9	107010109	M1-12	1	1	1
10	S010001	01-32	1	1	1
11	107010111	M1-23	1	1	1
12	107010112	M1-24	1	1	1
13	S010003	S081	4	4	4
14	W010001	W14	4	4	4
15	S010004	S080	4	4	4
16	S010005	S085	1	1	1
17	107010117	747045	2	2	2
18	107010118	M1-10	1	1	1
19	107010119	41921	1	1	1



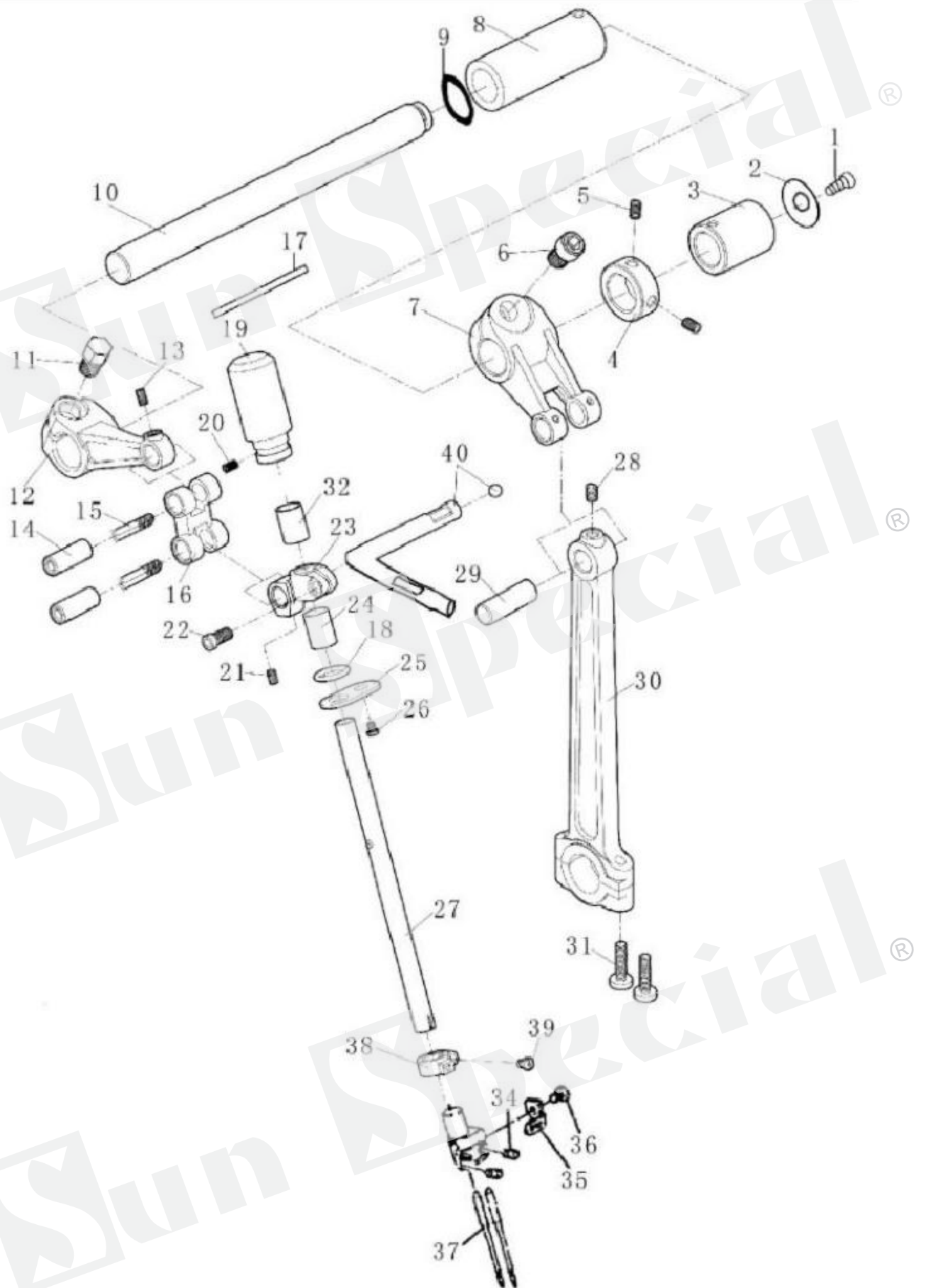
序号 No.	Cód.1	Cód.2			
			3-fios	4-fios	5-fios
1	107010201	01-57	1	1	1
2	107010202	2-13	1	1	1
3	S010002	01-36	3	3	3
4	S010001	01-32	2	2	2
5	107010205	01-41	1	1	1
6	107010206	2-313	1	1	1
7	107010207	270043	1	1	1
8	S010006	7008	1	1	1
9	107010209	270044	1	1	1
10	S010007	7172	1	1	1
11	N010001	270045	1	1	1
12	107010212	270042	1	1	1
13	S010008	S043	1	1	1
14	W010007	210307	1	1	1
15	S010009	7066	1	1	1
16	107010216		1	1	1
17	W010002	240343	3	3	3
18	S010010	4-13	3	3	3
19	107010219	2-4	1	1	1
20	107010220	270048	1	1	1



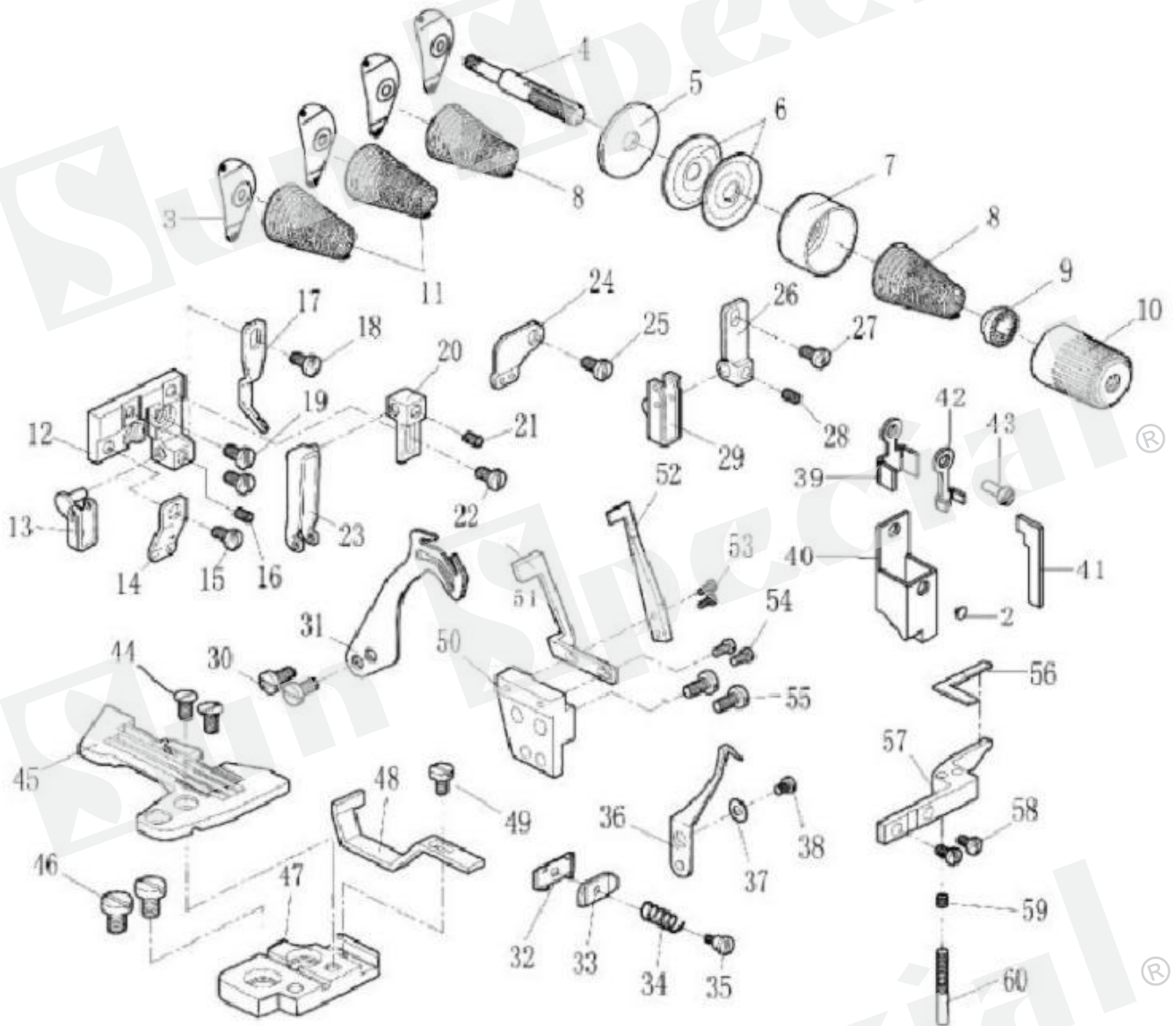
序号 No.	Cód.1	Cód.2			
			3-fios	4-fios	5-fios
1	S010011	S098	4	4	4
2	107010302	M3-22A	1	1	1
3	107010303	M3-20	1	1	1
4	107010304		1	1	1
5	S010001	01-32	2	2	2
6	107010306	275000	1	1	1
7	107010307	7066	1	1	1
8	S010012	210307	1	1	1
9	W010003		1	1	1
11	107010311	209651	1	1	1
12	107010312		1	1	1
13	W010004	202875	2	2	2
14	S010013	7062	2	2	2
15	S010001	01-32	2	2	2
16	107010316	0070410	1	1	1
17	107010317	0045430	1	1	1
18	S010014	01-11	2	2	2
19	107010319		1	1	1
20	S010015		4	4	4
21	107010321		1	1	1
22	107010322		2	2	2
23	107010323	M3-18	1	1	1
24	S010016	S027	1	1	1
25	S010017	S090	1	1	1
26	107010326	M3-9	1	1	1
27	107010327	M3-11	1	1	1
28	S010017	S090	1	1	1
30	107010330	M3-10	1	1	1
31	S010018	S082	1	1	1
32	107010332	M3-08	1	1	1
33	S010018	S082	1	1	1
34	S010017	S090	2	2	2
35	107010335	M3-13	1	1	1
36	107010336	M3-15	1	1	1
37	107010337	M3-14	1	1	1
38	107010338	M3-12	1	1	1
39	S010019	S024	3	3	3
40	W010005	W11	3	3	3



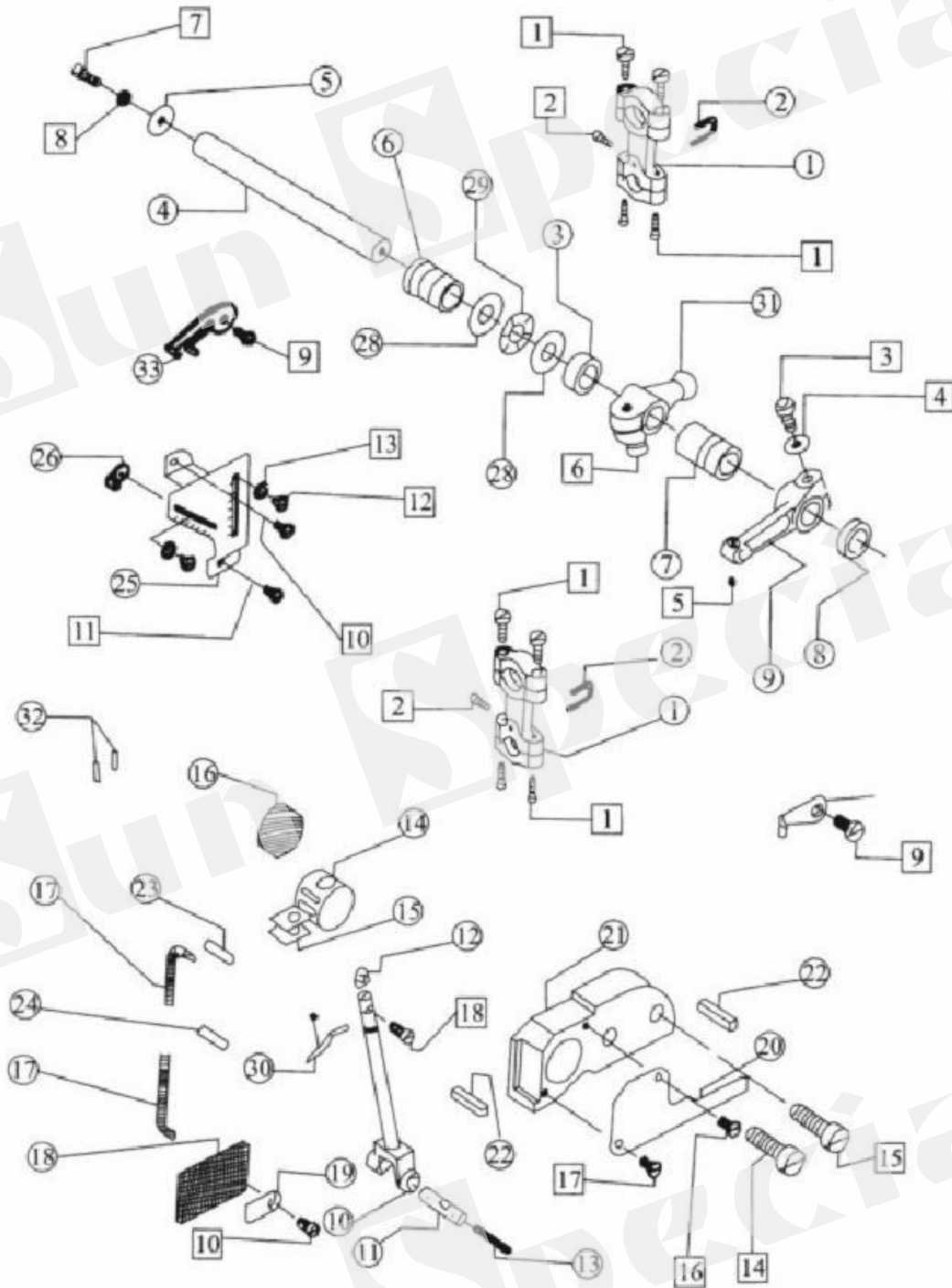
序号 No.	Cód.1	Cód.2			
			3-fios	4-fios	5-fios
1	107010401	6203	1	1	1
2	107010402	2403060	1	1	1
3	107010403	2100560	1	1	1
4	107010404	2100570	1	1	1
5	107010405	2403070	1	1	1
6	107010406		2	2	2
7	107010407	0071100	3	3	3
8	107010408	0045470	2	2	2
9	107010409		1	1	1
10	107010410		1	1	1
11	107010411	0045290	4	4	4
12	107010412	401070031	1	1	1
13	107010413	0045140	2	2	2
14	107010414	M4-9	1	1	1
15	107010415	M4-10	1	1	1
16	107010416	M4-11	2	2	2
17	S010023	S078	1	1	1
18	S010024	S0789	1	1	1
19	S010008	S043	1	1	1
20	107010420	M4-1	1	1	1
21	107010421	5M4-17	0	0	1
22	107010422	M4-14	1	1	1
23	S010025	S022	3	3	3
24	107010424	M4-13	1	1	1
25	W010008	M4-15	1	1	1
26	107010426	M4-12	1	1	1
27	107010427		1	1	1



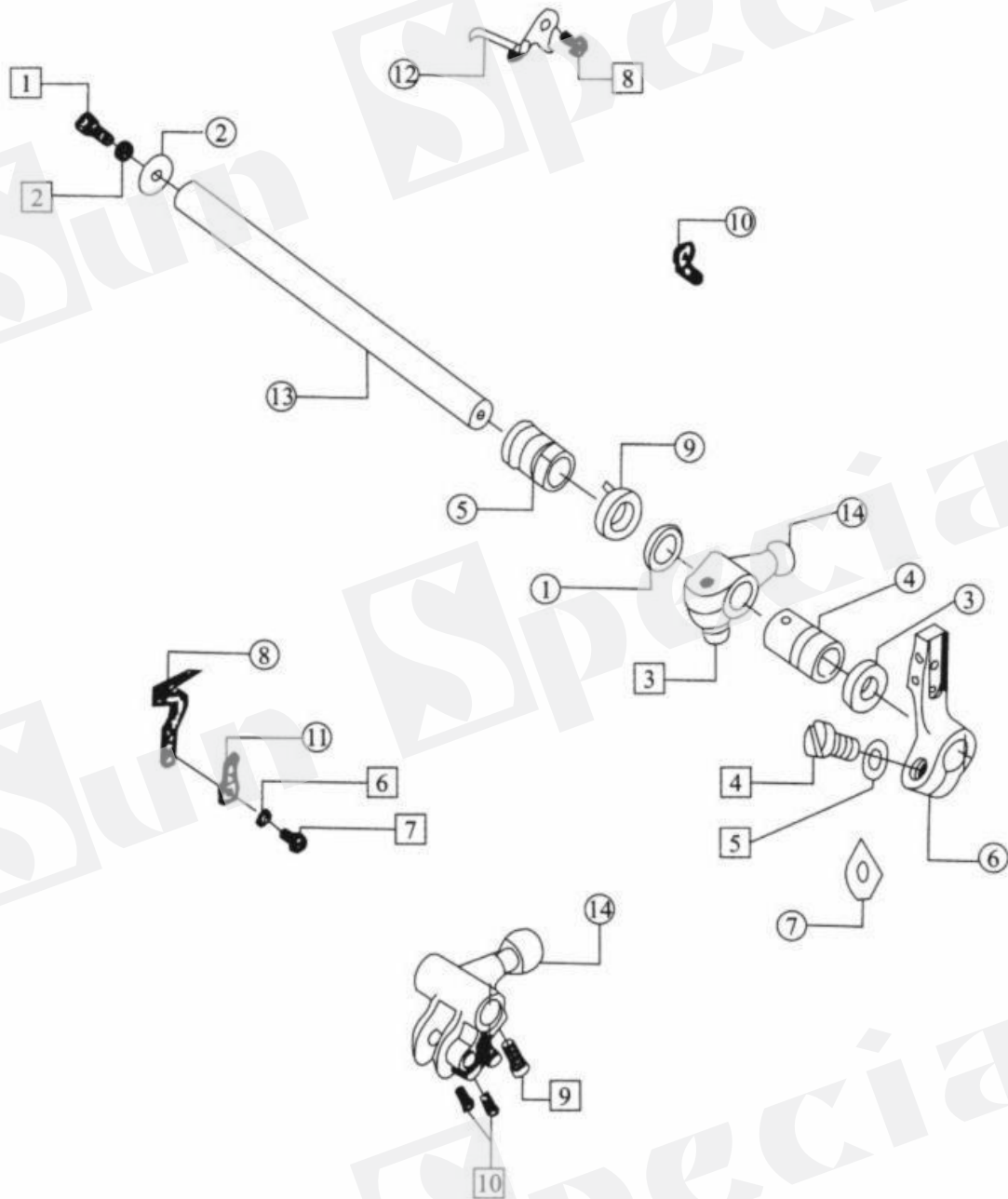
序号 No.	Cód.1	Cód.2			
			3-fios	4-fios	5-fios
1	S010026	2193	1	1	1
2	W010006		1	1	1
3	10701503	95231	1	1	1
4	10701504	240537	1	1	1
5	S010028	4543	2	2	2
6	S010029	4533	1	1	1
7	107010507		1	1	1
8	107010508	95230	1	1	1
9	107010509	208250	1	1	1
10	107010510	209582	1	1	1
11	S010030	7150	1	1	1
12	107010512	209567-92	1	1	1
13	S010031	4545	1	1	1
14	107010514		2	2	2
15	107010515		2	2	2
16	107010516	208425	1	1	1
17	107010517	240190	1	1	1
18	107010518	240129	1	1	1
19	107010519	209640	1	1	1
20	S010032	4543	1	1	1
21	S010031	4545	1	1	1
22	S010033	7013	1	1	1
23	107010523		1	1	1
24	107010524	05-28	1	1	1
25	107010525	209646	1	1	1
26	S010034	7018	1	1	1
27	107010527	208903	1	1	1
28	S010035	4538	1	1	1
29	107010529	271001	1	1	1
30	107010530	209544-92	1	1	1
31	S010036	7023A	1	1	1
32	107010532	05-22	1	1	1
33	107010533		1	1	1
34	S010037	4554	2	2	2
35	107010535	275019C	1	1	1
36	S010038	7120	1	1	1
37	107010537		2	2	2
38	107010538	271009-92	1	1	1
39	S010039	7035	1	1	1
40	107010540		1	1	1



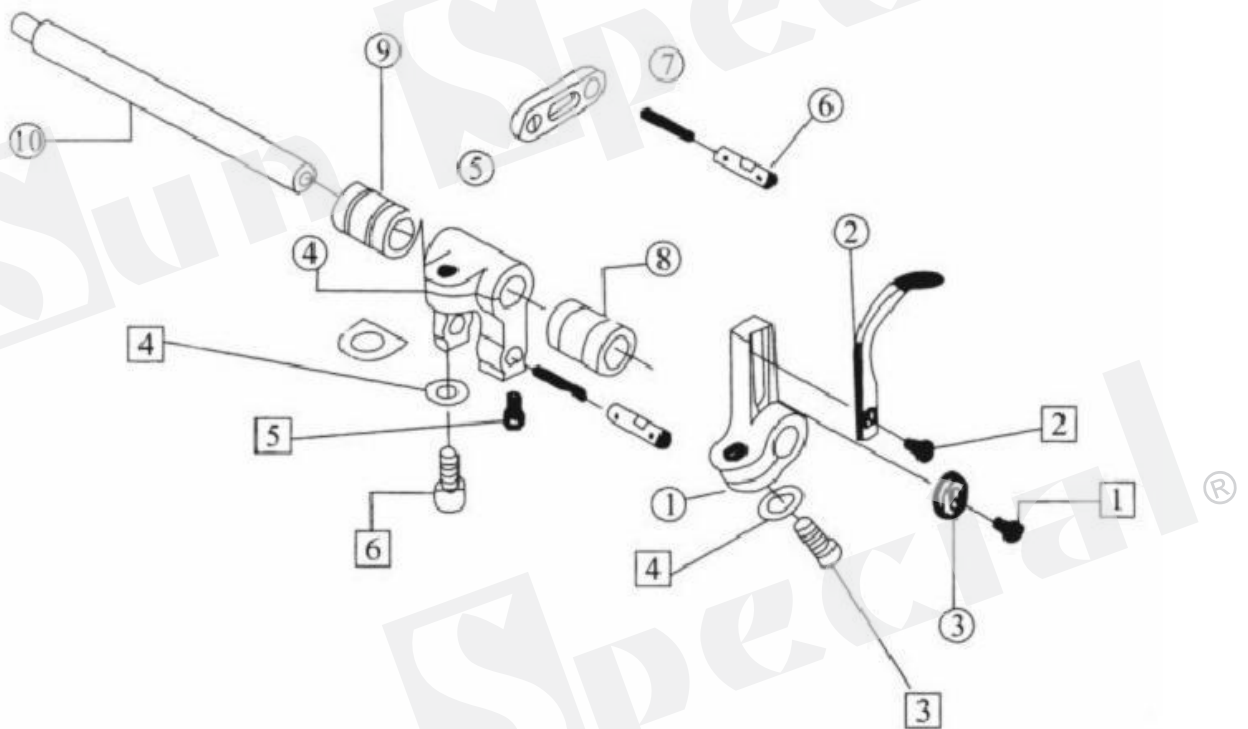
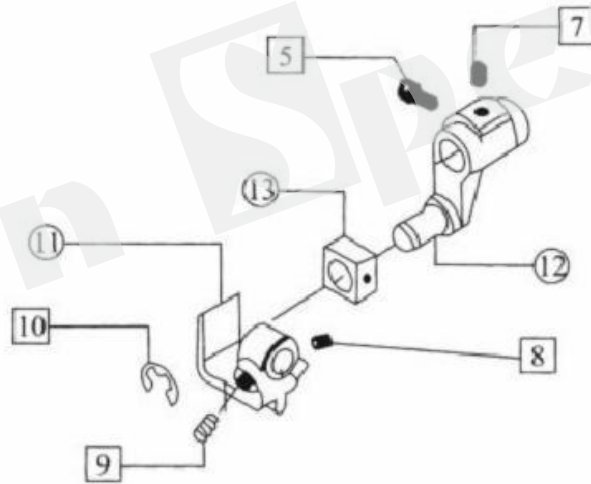
序号 No.	Cód.1	Cód.2			
			3-fios	4-fios	5-fios
2	107010602		1	1	1
3	107010603	02-62	3	4	4
4	107010604	142	3	4	4
5	107010605	003	6	8	8
6	107010606	055	6	8	8
7	107010607		3	4	4
8	107010608		2	2	2
9	107010609		3	4	4
10	107010610		3	4	4
11	107010611		1	2	2
12	107010612		0	0	1
13	107010613		0	0	1
14	107010614		0	0	1
15	S010014	01-111	0	0	1
16	S010008	S043	0	0	1
17	107010617		0	0	1
18	S010014	01-111	0	0	1
19	S010014	01-111	2	2	2
20	107010620	S043	0	0	1
21	S010008	S043	0	0	1
22	S010002	01-36	0	0	1
23	107010623		0	0	1
24	107010624		1	1	0
25	S010014	01-111	1	1	0
26	107010626		1	1	0
27	S010014	01-111	1	1	0
28	S010008	S043	1	1	0
29	107010629	2750110	1	1	0
30	S010040	01-110	2	2	2
31	107010631	02-70	1	1	0
		02-70B	0	0	1
32	107010632	2750110	1	1	1
33	107010633	2750120	1	1	1
34	107010634	2403260	1	1	1
35	S010041	0071630	1	1	1
36	107010636	KG59	1	1	1
37	107010637	2770270	1	1	1
38	S010042	02-95	1	1	1
39	107010639		1	1	1
40	107010640		1	1	1
41	107010641		1	1	1
42	107010642		1	1	1
43	S010001	01-32	1	1	1
44	S010043	700-4009	2	2	2
45	107010645	798-004	1	0	0
		798-105	0	1	0
		798-022	0	0	1
46	S010044	02-99	2	2	2
47	107010647		1	1	1
48	107010648	KG472	1	1	0
		KG35	0	0	1
49	S010040	01-110	1	1	1
50	107010650	6-30	1	1	0
		5M6-30	0	0	1
51	107010651	KG310	0	0	1
52	107010652	KG37	0	0	1
53	S010045	04-19	0	0	2
54	S010045	04-19	0	0	2
55	S010046	01-64	2	2	2
56	107010656	6-32	1	1	1
57	107010657	02-77	1	1	1
58	S010042	02-95	2	2	2
59	S010047	02-15	1	1	1
60	S010048	02-96	1	1	1



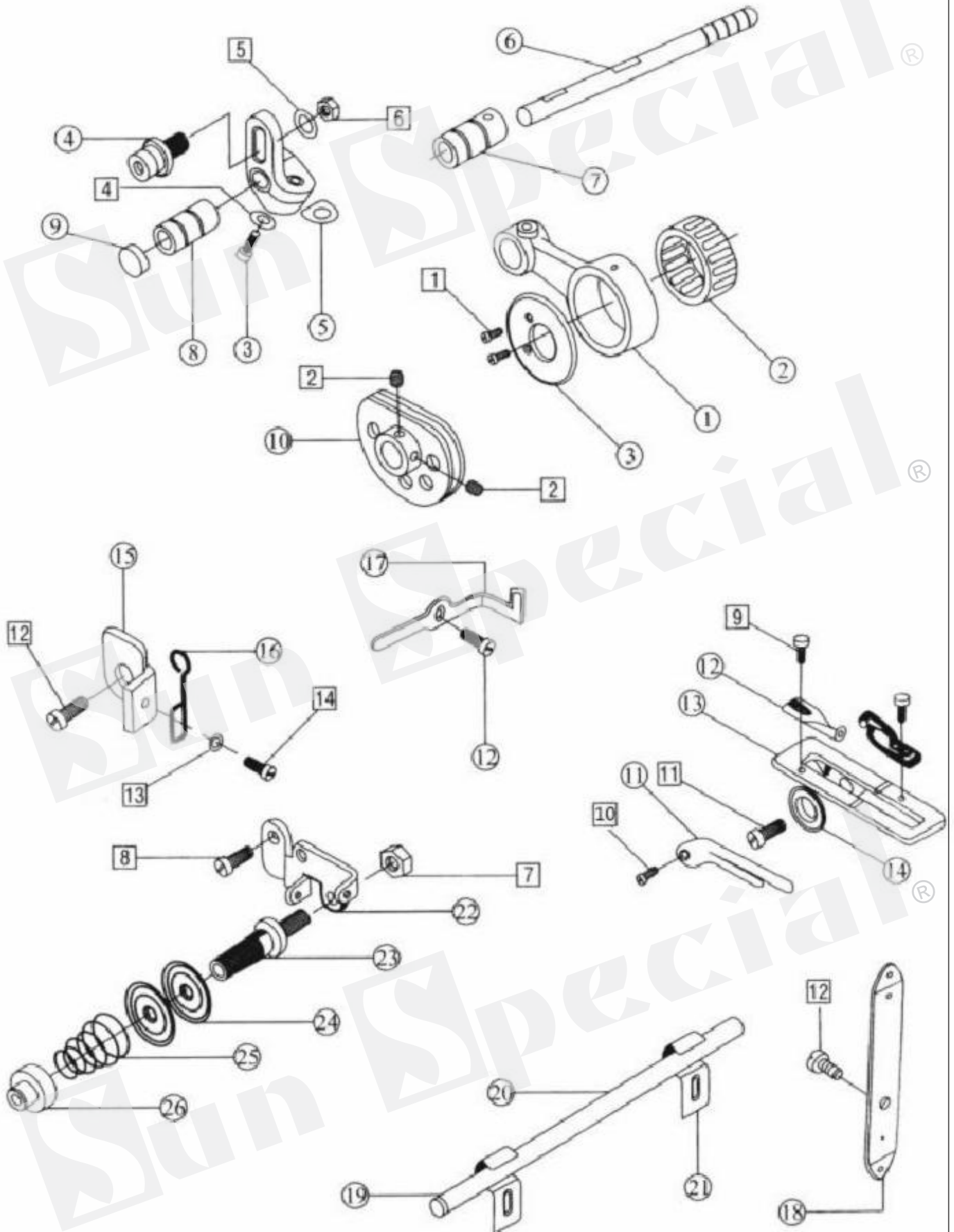
序号 No.	Cód.1	Cód.2	3-fios 4-fios 5-fios		
			3-fios	4-fios	5-fios
①	107010701	M7-1	2	2	2
②	107010702	M7-2	2	2	2
③	107010703	M7-3	0	1	0
		5M7-3	1	0	1
④	107010704	M7-4	1	1	1
⑤	107010705	M7-5	1	1	1
⑥	107010706	M7-6	1	1	1
⑦	107010707	M7-7	1	1	1
⑧	107010708	M7-8	1	1	1
⑨	107010709	M7-9	1	1	1
⑩	107010710	M7-10	1	1	1
⑪	107010711	M7-11	1	1	1
⑫	107010712	M7-12	1	1	1
⑬	107010713	M7-13	1	1	1
⑭	107010714	M7-14	1	1	1
⑮	107010715	M7-15	2	2	2
⑯	107010716	M7-16	1	1	1
⑰	107010717	M7-17	2	2	2
⑱	107010718	M7-18	1	1	1
⑲	107010719	M7-19	1	1	1
⑳	107010720	M7-20	1	1	1
㉑	107010721	M7-21	1	1	1
㉒	107010722	M7-22	2	2	2
㉓	107010723	M7-23	1	1	1
㉔	107010724	M7-24	1	1	1
㉕	107010725	M7-25	1	1	1
㉖	107010726	M7-26	1	1	1
㉗	107010727	M7-27	1	1	1
㉘	107010728	M7-28	2	2	2
㉙	107010729	M7-29	1	1	1
㉚	107010730	M7-30	1	1	1
㉛	107010731	M7-31	0	1	0
		5M7-31	1	0	1
㉜	107010732	M7-32	2	2	2
㉝	107010733	M7-33	1	1	1
1	S010049	S074	8	8	8
2	S010050	S0384	2	2	2
3	S010051	S058	1	1	1
4	W010010	W12	1	1	1
5	S010114	S009	1	1	1
6	S010052	S101	1	1	1
7	S010053	S036	1	1	1
8	W010011	W04	1	1	1
9	S010054	S032	2	2	2
10	S010016	S027	2	2	2
11	S010055	S037	1	1	1
12	S010056	S014	2	2	2
13	W010012	W08	2	2	2
14	S010057	S097	1	1	1
15	S010058	S062	1	1	1
16	S010073	S012	1	1	1
17	S010059	S095	1	1	1
18	S010060	S015	1	1	1



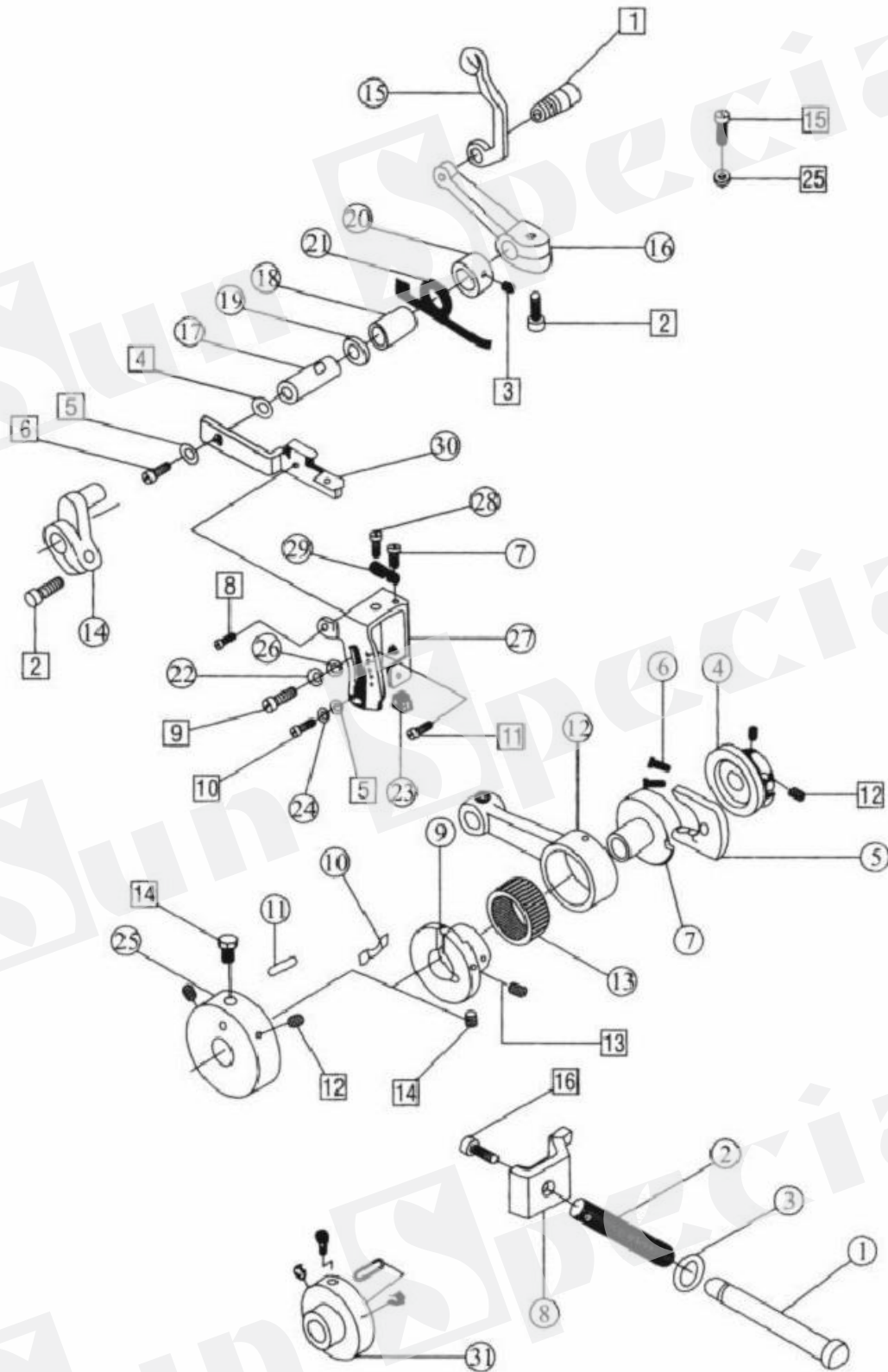
序号 No.	Cód.1	Cód.2			
			3-fios	4-fios	5-fios
①	107010801	M8-1	1	1	0
		5M8-1	0	0	1
②	107010802	M8-2	1	1	1
③	107010803	M8-3	1	1	2
④	107010804	M8-4	1	1	1
⑤	107010805	M8-5	1	1	1
⑥	107010806	M8-6	1	1	1
⑦	107010807	M8-7	2	2	5
⑧	107010808	M8-8	1	1	0
⑨	107010809	M8-9	1	1	1
⑩	107010810	M8-10	1	1	1
⑪	107010811	M8-11	1	1	1
⑫	107010812	M8-12	1	1	1
⑬	107010813	M8-13	1	1	1
		5M8-13	0	0	1
⑭	107010814	M8-14	1	1	0
		5M8-14	0	0	1
1	S010053	S036	1	1	1
2	W010011	W04	1	1	1
3	S010052	S101	1	1	1
4	S010061	S060	1	1	1
5	W010010	W12	1	1	1
6	W010014	W07	1	1	1
7	S010025	S022	1	1	1
8	S010054	S032	1	1	1
9	S010062	S067	0	0	2
10	S010060	S015	0	0	2



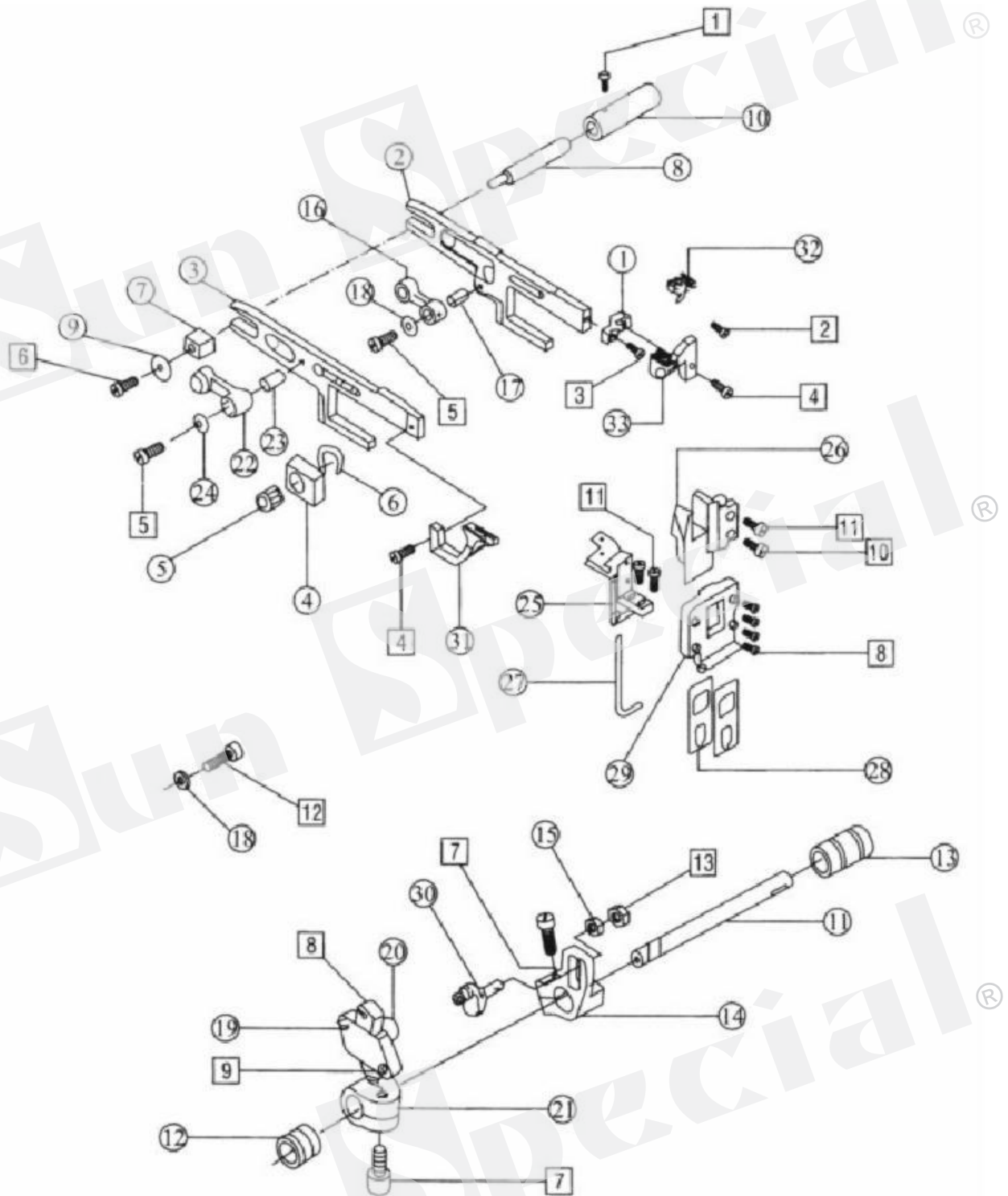
序号 No.	Cód.1	Cód.2	3-fios 4-fios 5-fios		
			3-fios	4-fios	5-fios
①	107010901	5M9-1	0	0	1
②	107010902	5M9-2	0	0	1
③	107010903	5M9-3	0	0	1
④	107010904	5M9-4	0	0	1
⑤	107010905	5M9-5	0	0	1
⑥	107010906	5M9-6	0	0	2
⑦	107010907	5M9-7	0	0	2
⑧	107010908	5M9-8	0	0	1
⑨	107010909	5M9-9	0	0	1
⑩	107010910	5M9-10	0	0	1
⑪	107010911	5M9-11	0	0	1
⑫	107010912	5M9-12	0	0	1
⑬	107010913	5M9-13	0	0	1
1	S010053	S005	0	0	1
2	W010011	S016	0	0	1
3	S010052	S060	0	0	1
4	S010061	W12	0	0	2
5	W010010	S028	0	0	2
6	W010014	S101	0	0	1
7	S010025	S043	0	0	1
8	S010054	S094	0	0	1
9	S010062	S093	0	0	1
10	S010060	E03	0	0	1



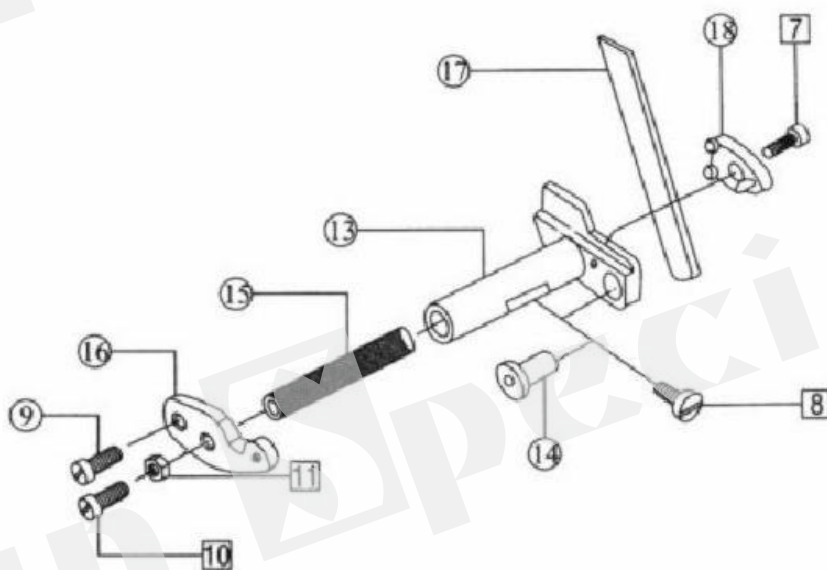
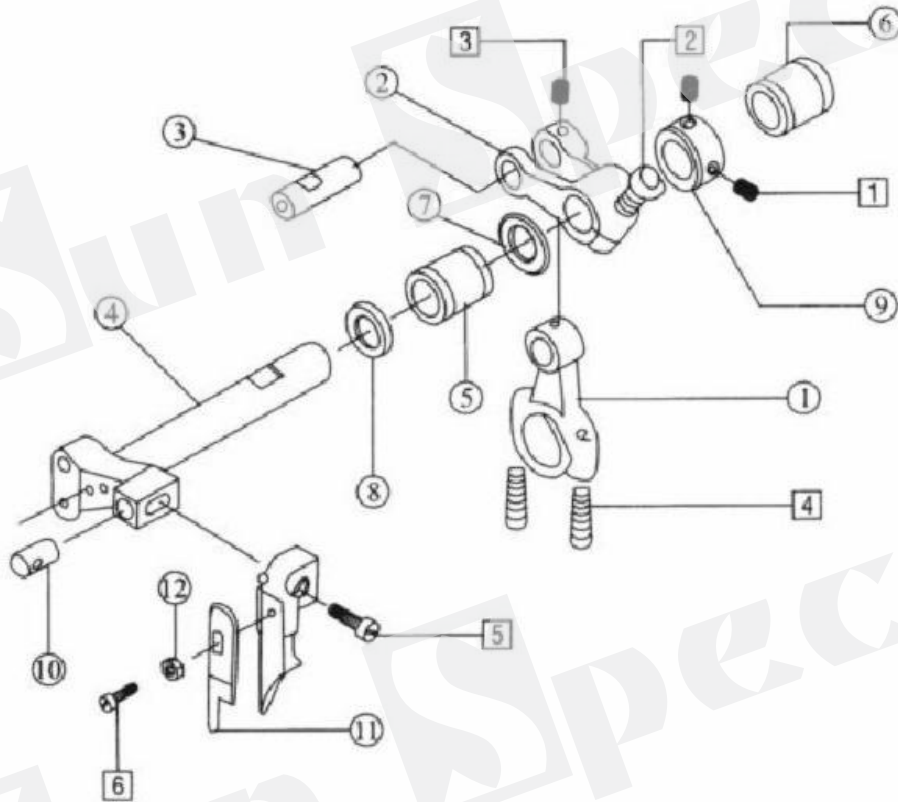
序号 No.	Cód.1	Cód.2	3-fios 4-fios 5-fios		
			3-fios	4-fios	5-fios
①	107011001	5M10-1	0	0	1
②	107011002	5M10-2	0	0	1
③	107011003	5M10-3	0	0	1
④	107011004	5M10-4	0	0	1
⑤	107011005	5M10-5	0	0	1
⑥	107011006	5M10-6	0	0	1
⑦	107011007	5M10-7	0	0	1
⑧	107011008	5M10-8	0	0	1
⑨	107011009	5M10-9	0	0	1
⑩	107011010	5M10-10	0	0	1
⑪	107011011	5M10-11	0	0	1
⑫	107011012	5M10-12	0	0	2
⑬	107011013	5M10-13	0	0	1
⑭	107011014	5M10-14	0	0	1
⑮	107011015	5M10-15	0	0	1
⑯	107011016	5M10-16	0	0	1
⑰	107011017	5M10-17	0	0	1
⑱	107011018	5M10-18	0	0	1
⑲	107011019	5M10-19	0	0	1
⑳	107011020	5M10-20	0	0	1
㉑	107011021	5M10-21	0	0	2
㉒	107011022	5M10-22	0	0	1
㉓	107011023	5M10-23	0	0	1
㉔	107011024	5M10-24	0	0	1
㉕	107011025	5M10-25	0	0	1
㉖	107011026	5M10-26	0	0	1
1	S010167	S002	0	0	2
2	S010115	S009	0	0	2
3	S010052	S101	0	0	1
4	W010010	W12	0	0	1
5	W010115	W06	0	0	1
6	N10002	N02	0	0	1
7	N10003	N03	0	0	1
8	S010154	S032	0	0	1
9	S010068	S003	0	0	2
10	S010069	S017	0	0	1
11	S010070	S038	0	0	1
12	S010016	S027	0	0	3
13	W010005	W11	0	0	
14	S010071	S020	0	0	1



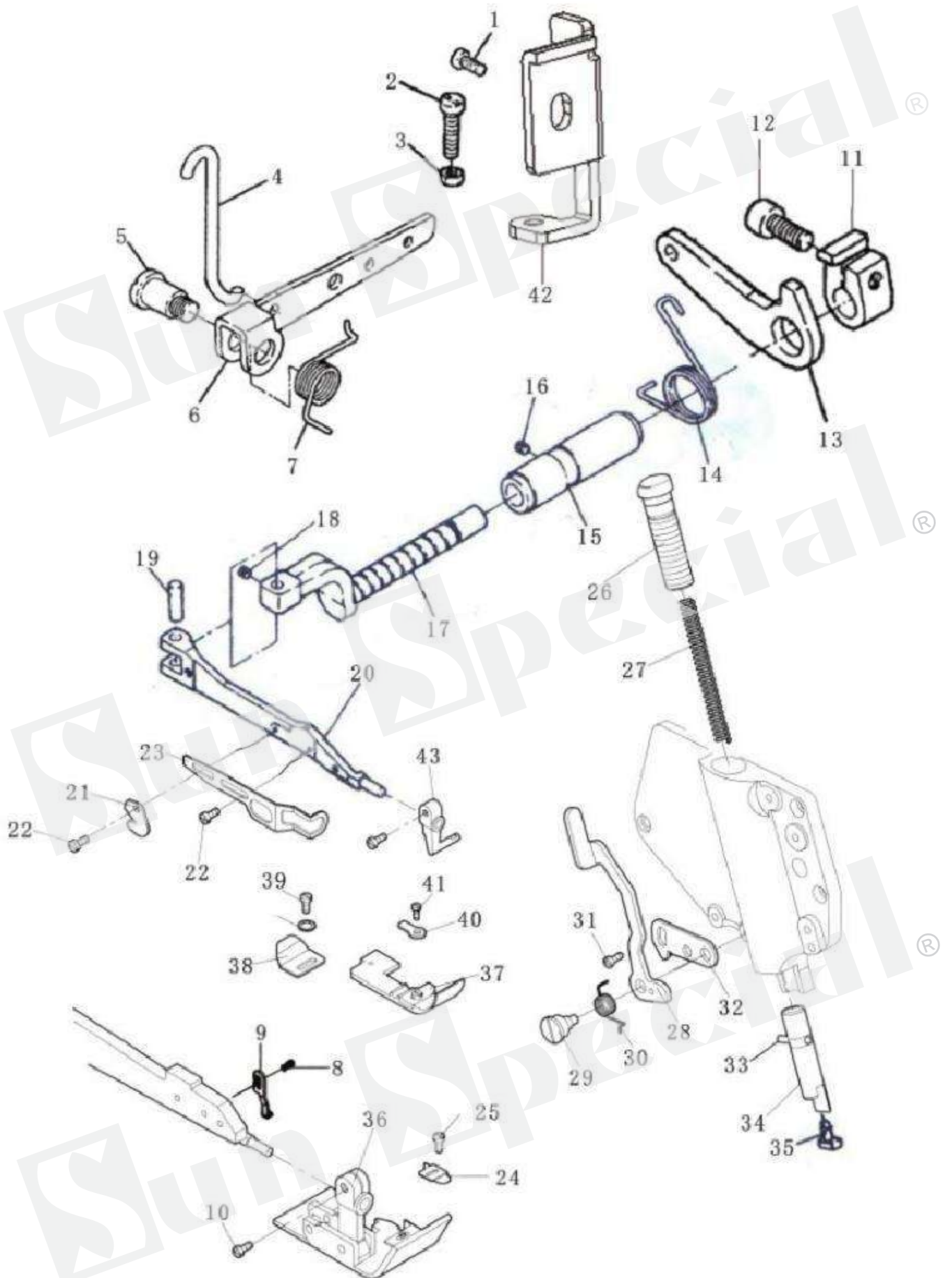
序号 No.	Cód.1	Cód.2			
			3-fios	4-fios	5-fios
①	107011101	M11-1	1	1	1
②	107011102	M11-2	1	1	1
③	107011103	M11-3	1	1	1
④	107011104	M11-4	1	1	1
⑤	107011105	M11-5	1	1	1
⑥	107011106	M11-6	2	2	2
⑦	107011107	M11-7	1	1	1
⑧	107011108	M11-8	1	1	1
⑨	107011109	M11-9	1	1	1
⑩	107011110	M11-10	1	1	1
⑪	107011111	M11-11	1	1	1
⑫	107011112	M11-12	1	1	1
⑬	107011113	M11-13	1	1	1
⑭	107011114	M11-14	1	1	1
⑮	107011115	M11-15	1	1	1
⑯	107011116	M11-16	1	1	1
⑰	107011117	M11-17	1	1	1
⑱	107011118	M11-18	1	1	1
⑲	107011119	M11-19	1	1	1
⑳	107011120	M11-20	1	1	1
㉑	107011121	M11-21	1	1	1
㉒	107011122	M11-22	1	1	1
㉓	107011123	M11-23	1	1	1
㉔	107011124	M11-24	2	2	2
㉕	107011125	M11-25	1	1	0
㉖	107011126	M11-26	1	1	1
㉗	107011127	M11-27	1	1	1
㉘	107011128	M11-28	2	2	2
㉙	107011129	M11-29	1	1	1
㉚	107011130	M11-30	1	1	1
㉛	107011131	M11-31	0	0	1
1	S010072	S096	1	1	1
2	S010052	S101	2	2	2
3	S010065	S028	1	1	1
4	W010016	W15	1	1	1
5	W010017	S01	1	1	1
6	S010055	S037	1	1	1
7	S010073	S012	1	1	1
8	S010074	S034	1	1	1
9	S010075	S079	1	1	1
10	S010016	S027	1	1	1
11	S010076	S023	1	1	1
12	S010008	S043	4	4	4
13	S010077	S008	1	1	1
14	S010078	S011	1	1	1
15	S010079	S040	1	1	1
16	S010053	S036	1	1	1



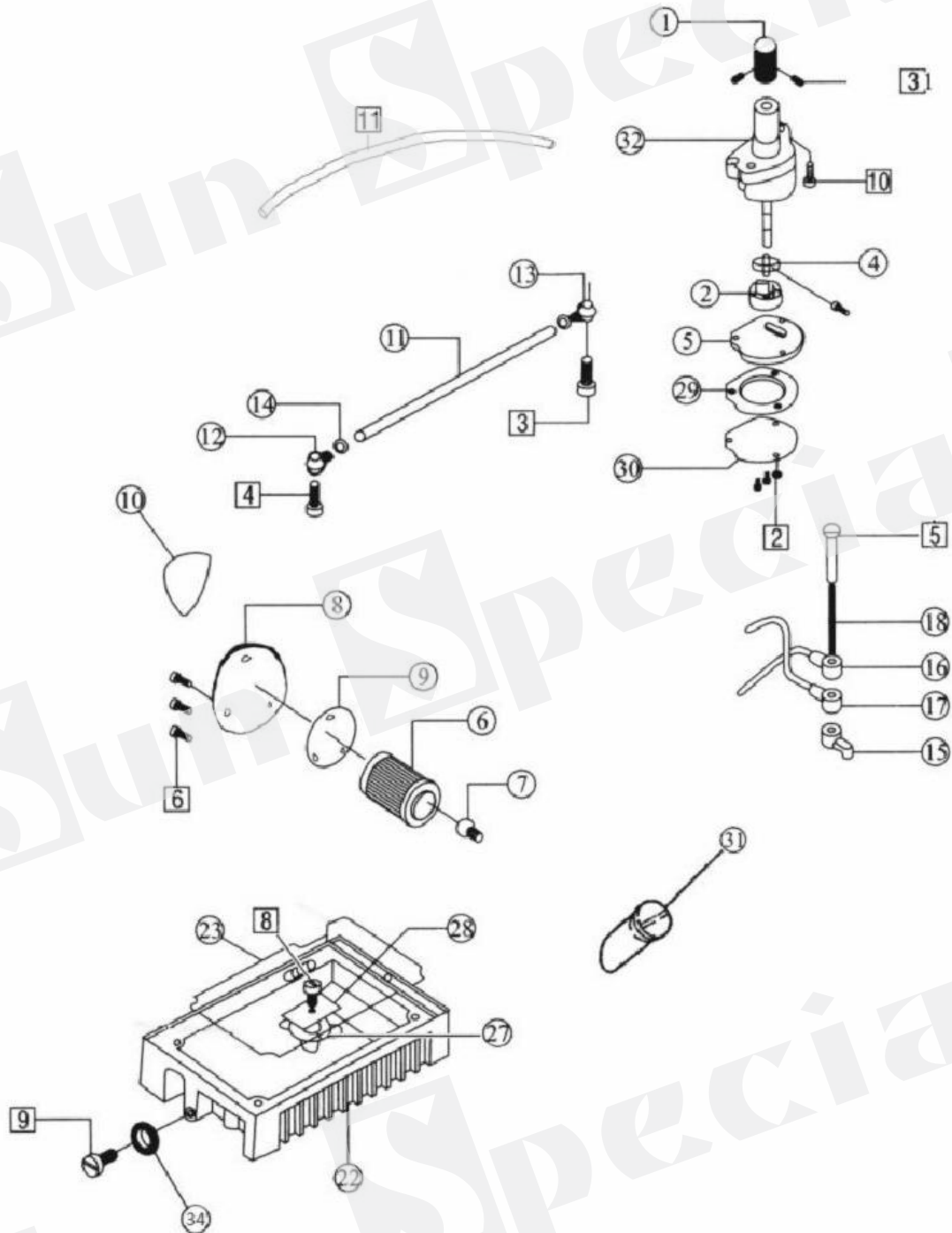
序号 No.	Cód.1	Cód.2			
			3-fios	4-fios	5-fios
①	107011201	M12-1	1	1	1
②	107011202	M12-2	1	1	1
③	107011203	M12-3	1	1	1
④	107011204	M12-4	1	1	1
⑤	107011205	M12-5	1	1	1
⑥	107011206	M12-6	1	1	1
⑦	107011207	M12-7	1	1	1
⑧	107011208	M12-8	1	1	1
⑨	107011209	M12-9	1	1	1
⑩	107011210	M12-10	1	1	1
⑪	107011211	M12-11	1	1	1
⑫	107011212	M12-12	1	1	1
⑬	107011213	M12-13	1	1	1
⑭	107011214	M12-14	1	1	1
⑮	107011215	M12-15	1	1	1
⑯	107011216	M12-16	1	1	1
⑰	107011217	M12-17	1	1	1
⑱	107011218	M12-18	1	1	1
⑲	107011219	M12-19	1	1	1
⑳	107011220	M12-20	1	1	1
㉑	107011221	M12-21	1	1	1
㉒	107011222	M12-22	1	1	1
㉓	107011223	M12-23	1	1	1
㉔	107011224	M12-24	1	1	1
㉕	107011225	M12-25	1	1	1
㉖	107011226	M12-26	1	1	1
㉗	107011227	M12-27	1	1	1
㉘	107011228	M12-28	1	1	1
㉙	107011229	M12-29	1	1	1
㉚	107011230	M12-30	1	1	0
		5M12-30	0	0	1
㉛	107011231	M12-31	1	1	0
		5M12-31	0	0	1
㉜	107011232	M12-32	1	1	0
		5M12-32	0	0	1
㉝	107011233	M12-33	1	1	0
		5M12-33	0	0	1
1	S010065	S028	1	1	1
2	S010063	S005	1	1	1
3	S010019	S024	1	1	1
4	S010080	S100	1	1	1
5	S010081	S029	1	1	1
6	S010082	S006	1	1	1
7	S010052	S101	1	1	1
8	S010073	S012	5	5	5
9	S010083	S069	2	2	2
10	S010074	S034	1	1	1
11	S010084	S046	4	4	4
12	S010085	S031	1	1	1
13	N010002	N02	1	1	1



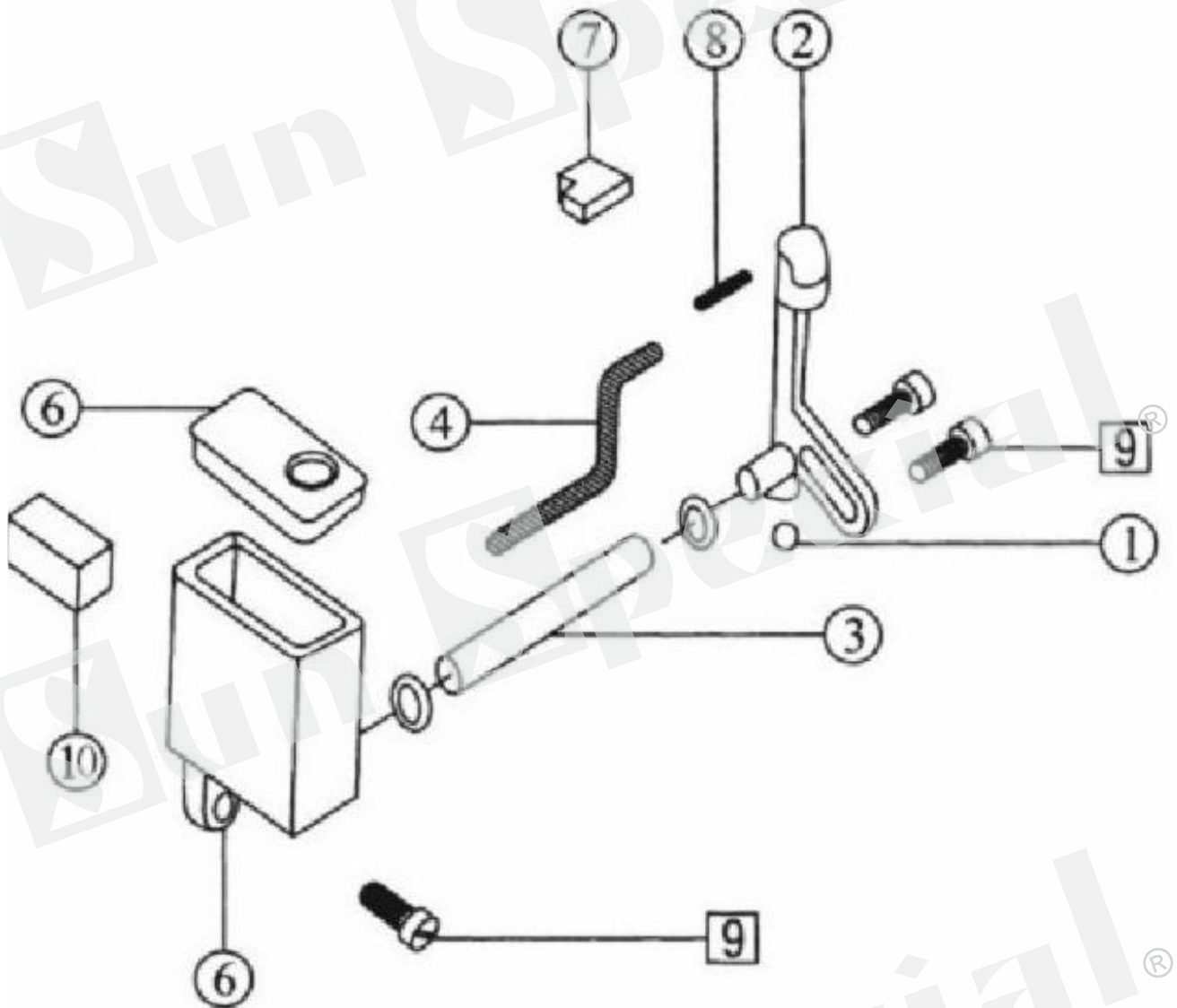
序号 No.	Cód.1	Cód.2			
			3-fios	4-fios	5-fios
①	107011301	M13-1	1	1	1
②	107011302	M13-2	1	1	0
			0	0	1
③	107011303	M13-3	1	1	1
④	107011304	M13-4	1	1	1
⑤	107011305	M13-5	1	1	1
⑥	107011306	M13-6	1	1	1
⑦	107011307	M13-7	1	1	1
⑧	107011308	M13-8	1	1	0
			0	0	1
⑨	107011309	M13-9	1	1	1
⑩	107011310	M13-10	1	1	1
⑪	107011311	M13-11	1	1	1
⑫	107011312	M13-12	1	1	1
⑬	107011313	M13-13	1	1	0
			0	0	1
⑭	107011314	M13-14	1	1	1
⑮	107011315	M13-15	1	1	1
⑯	107011316	M13-16	1	1	1
⑰	107011317	M13-17	1	1	1
⑱	107011318	M13-18	1	1	1
1	S010086	S057	2	2	2
2	S010087	S010	1	1	1
3	S010008	S043	1	1	1
4	S010049	S074	2	2	2
5	S010084	S046	1	1	1
6	S010088	S025	1	1	1
7	S010053	S036	1	1	1
8	S010089	S033	1	1	1
9	S010090	S045	1	1	1
10	S010025	S022	1	1	1
11	S010091	N01	1	1	1



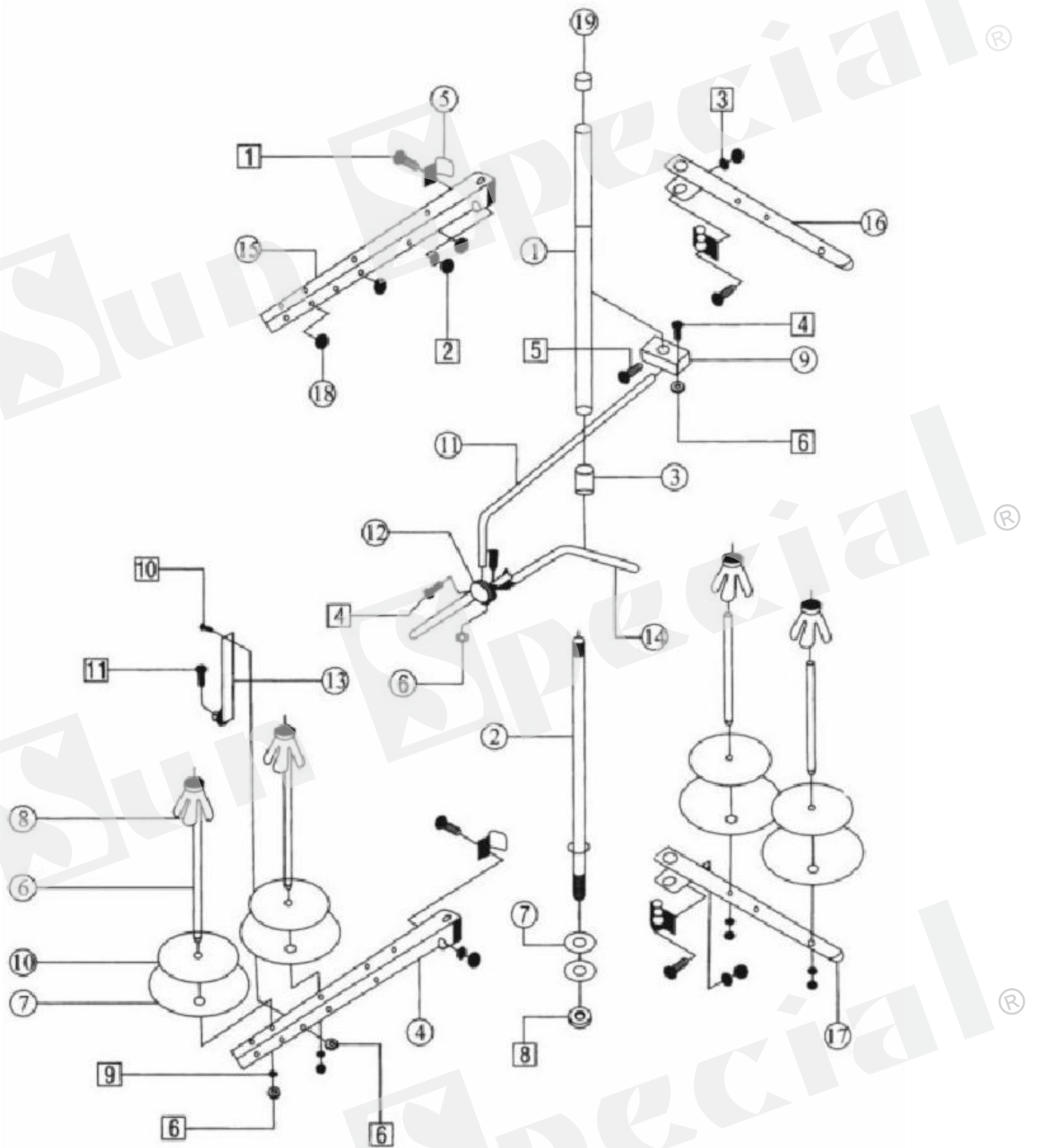
序号 No.	Cód.1	Cód.2	3-fios	4-fios	5-fios
1	S010002	01-36	1	1	1
2	S010092	7175	1	1	1
3	N010004	4805	1	1	1
4	107011404	07-21	1	1	1
5	107011405	07-30	1	1	1
6	107011406	07-17	1	1	1
7	107011407	01-52	1	1	1
8	S010093	01-62	1	1	1
9	107011409	07-53	1	1	1
10	S010094	7010	1	1	1
11	107011411	274003-P2	1	1	1
12	S010095	004534	1	1	1
13	107011413	274004	1	1	1
14	107011414	274005	1	1	1
15	107011415	XXXXXX	1	1	1
16	S010096	4543	1	1	1
17	107011417	XXXXXX	1	1	1
18	S010037	4554	1	1	1
19	107011419	XXXXXX	1	1	1
20	107011420	XXXXXX	1	1	1
21	107011421	M14-12	1	1	1
22	S010097	S071	2	2	2
23	107011423	M14-26	1	1	1
24	107011424	M14-29	1	1	1
25	S010098		0	1	0
26	S010099		0	1	0
27	107011427	274016A	1	1	1
28	107011428	7171	1	1	1
29	107011429	274071	1	1	1
30	107011430	7130	1	1	1
31	S010100		1	1	1
32	107011432		1	1	1
33	107011433		1	1	1
34	107011434		1	1	1
35	107011435	274031	1	1	1
36	107011436	798-105	1	1	1
37	107011437	M14-28	1	1	1
38	107011438	M14-25	1	1	1
39	S010101	S004	1	1	1
40	107011440	M14-24	1	1	1
41	S010102	S013	1	1	1
42	107011442		1	1	1
43	107011443	M14-23	1	1	1



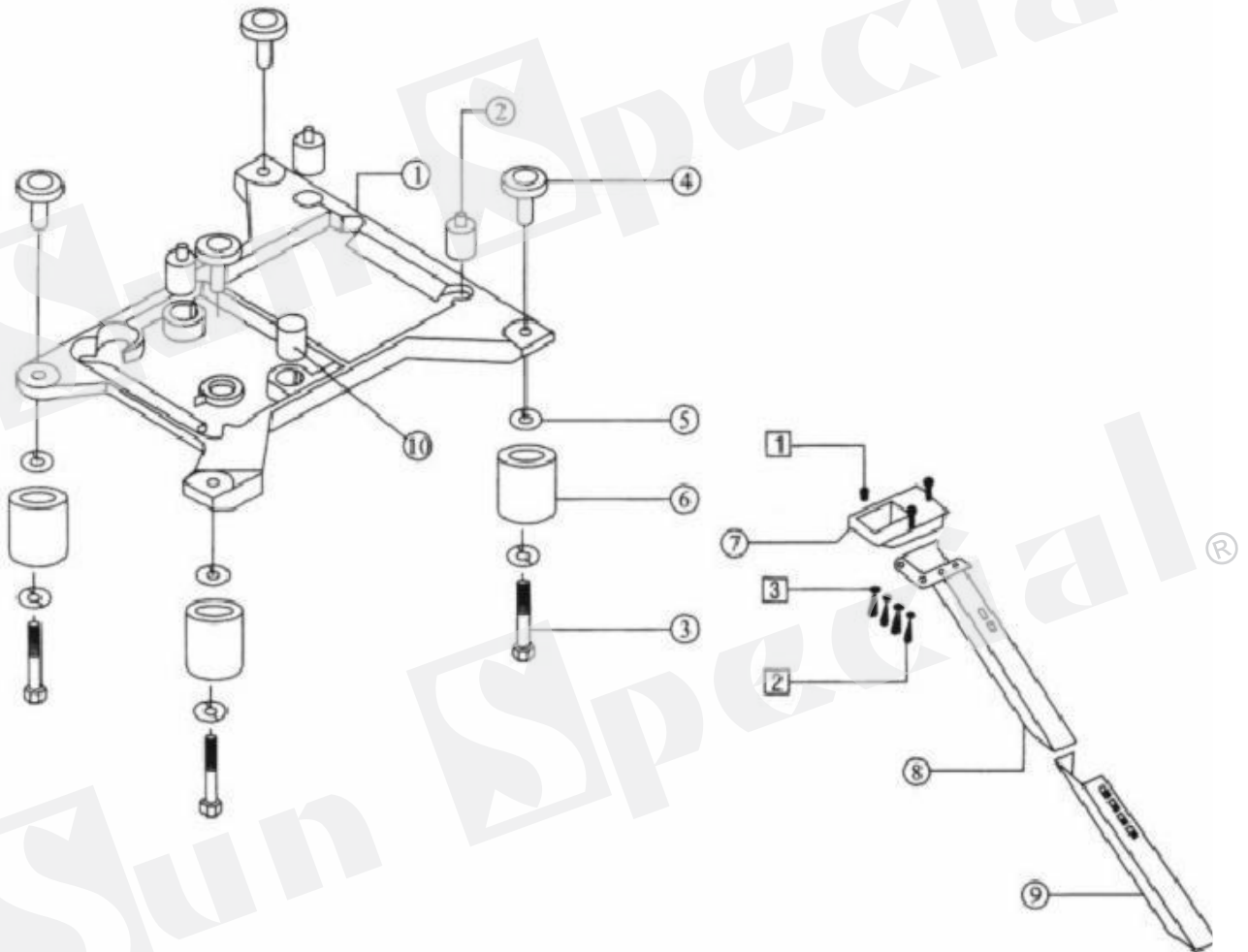
序号 No.	Cód.1	Cód.2	3-fios 4-fios 5-fios		
			3-fios	4-fios	5-fios
①	107011501	M15-1	2	2	2
②	107011502	M15-2	2	2	2
③	107011503	M15-3	0	1	0
④	107011504	M15-4	1	1	1
⑤	107011505	M15-5	1	1	1
⑥	107011506	M15-6	1	1	1
⑦	107011507	M15-7	1	1	1
⑧	107011508	M15-8	1	1	1
⑨	107011509	M15-9	1	1	1
⑩	107011510	M15-10	1	1	1
⑪	107011511	M15-11	1	1	1
⑫	107011512	M15-12	1	1	1
⑬	107011513	M15-13	1	1	1
⑭	107011514	M15-14	1	1	1
⑮	107011515	M15-15	2	2	2
⑯	107011516	M15-16	1	1	1
⑰	107011517	M15-17	2	2	2
⑱	107011518	M15-18	1	1	1
㉑	107011522	M15-22	2	2	2
㉒	107011523	M15-23	1	1	1
㉓	107011526	M15-26	1	1	1
㉔	107011527	M15-27	1	1	1
㉕	107011528	M15-28	2	2	2
㉖	107011529	M15-29	1	1	1
㉗	107011530	M15-30	1	1	1
㉘	107011531	M15-31	0	1	0
㉙	107011532	M15-32	2	2	2
㉚	107011533	M15-33	1	1	1
㉛	107011534	M15-34			
1	S010086	S057	8	8	8
2	S010019	S024	2	2	2
3	S010103	S086	1	1	1
4	S010104	S063	1	1	1
5	S010105	S052	1	1	1
6	S010106	S039	1	1	1
8	S010055	S037	1	1	1
9	S010107	S066	2	2	2
10	S010108	S048	2	2	2
11	107011535		1	1	1



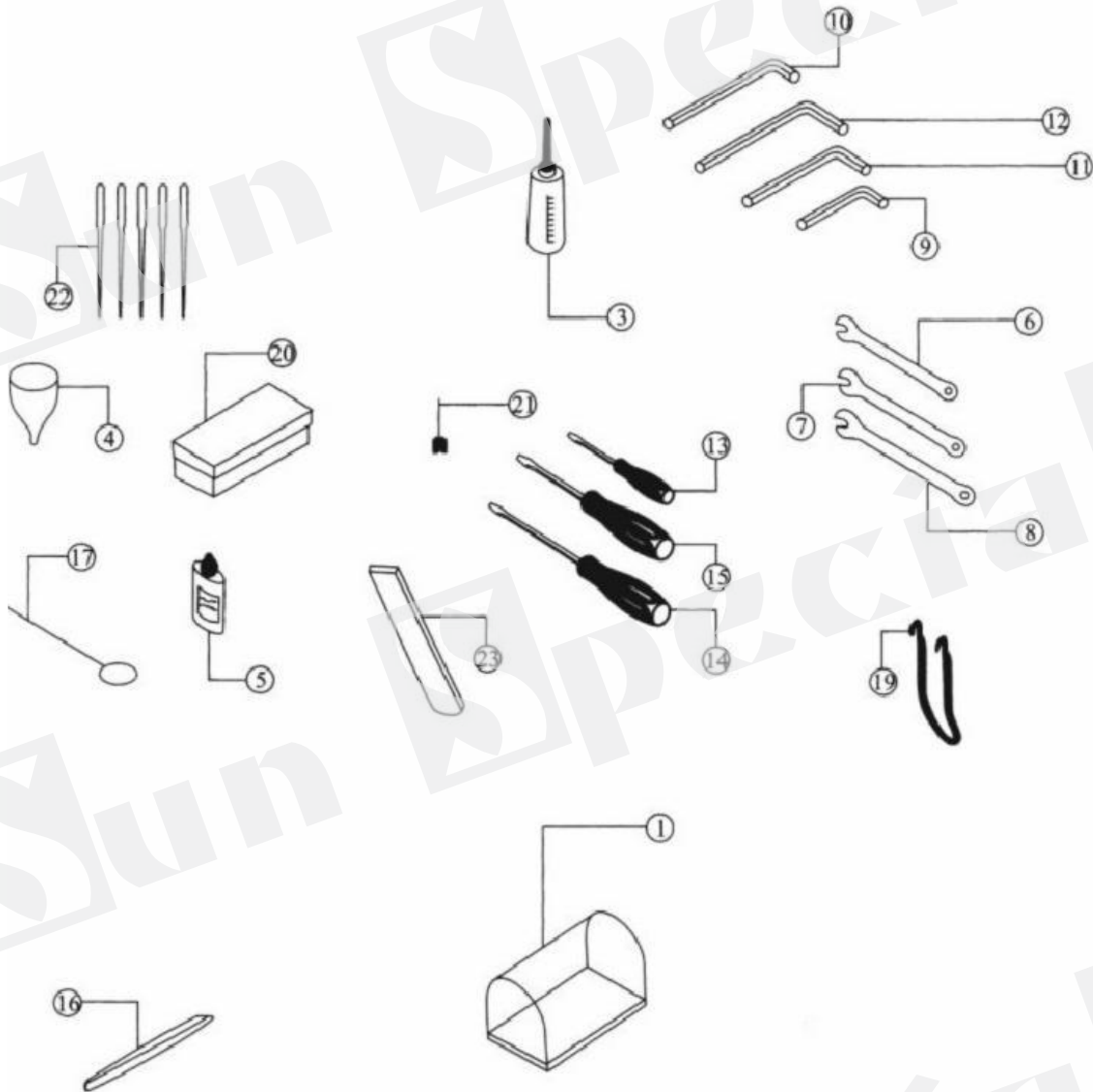
序号 No.	Cód.1	Cód.2			
			3-fios	4-fios	5-fios
①	107011601	M16-1	1	1	1
②	107011602	M16-2	1	1	0
			0	0	1
③	107011603	M16-3	1	1	1
④	107011604	M16-4	1	1	1
⑤	107011605	M16-5	1	1	1
⑥	107011606		1	1	1
⑦	107011607	M16-7	1	1	0
			0	0	1
⑧	107011608	M16-8	1	1	1
⑨	107011609	M16-9	1	1	1
⑩	107011610	S037	3	3	3



序号 No.	Cód.1	Cód.2			
			3-fios	4-fios	5-fios
①	107011701	M17-1	1	1	1
②	107011702	M17-2	1	1	1
③	107011703	M17-3	1	1	1
④	107011704	M17-4	1	1	1
⑤	107011705	M17-5	4	4	4
⑥	107011706	M17-6	3	4	5
⑦	107011707	M17-7	3	4	5
⑧	107011708	M17-8	3	4	5
⑨	107011709	M17-9	1	1	1
⑩	107011710	M17-10	3	4	5
⑪	107011711	M17-11	1	1	1
⑫	107011712	M17-12	1	1	1
⑬	107011713	M17-13	1	1	1
⑭	107011714	M17-14	1	1	1
⑮	107011715	M17-15	1	1	1
⑯	107011716	M17-16	1	1	1
⑰	107011717	M17-17	1	1	1
⑱	107011718	M17-18	3	3	3
⑲	107011719	M17-19	1	1	1
1	S010109	S083	4	4	4
2	N010005	N06	4	4	4
3	W010018	W02	4	4	4
4	S010110	S075	3	3	3
5	S010111	S051	1	1	1
6	N010006	N04	8	8	8
7	W010019	W16	2	2	2
8	N010007	N05	1	1	1
9	W010020	W05	4	4	4
10	S010112	S087	1	1	1
11	S010113	S089	1	1	1



序号 No.	Cód.1			
		3-fios	4-fios	5-fios
①	M18-1	1	1	1
②	M18-2	4	4	4
③	M18-3	4	4	4
④	M18-4	4	4	4
⑤	M18-5	12	12	12
⑥	M18-6	4	4	4
⑦	M18-7	1	1	1
⑧	M18-8	1	1	1
⑨	M18-9	1	1	1
⑩	M18-10	1	1	1
1	S076	3	3	3
2	W13	4	4	4
3	S077	4	4	4



序号 No.	Cód.1			
		3-fios	4-fios	5-fios
①	M19-1	1	1	1
②	M19-3	1	1	1
④	M19-4	1	1	1
⑤	M19-5	1	1	1
⑥	M19-6	1	1	1
⑦	M19-7	1	1	1
⑧	M19-8	1	1	1
⑨	M19-9	1	1	1
⑩	M19-10	1	1	1
⑪	M19-11	1	1	1
⑫	M19-12	1	1	1
⑬	M19-13	1	1	1
⑭	M19-14	1	1	1
⑮	M19-15	1	1	1
⑯	M19-16	1	1	1
⑰	M19-17	1	1	1
⑱	M19-19	1	1	1
⑳	M19-20	1	1	1
㉑	M19-21	1	1	1
㉒	M19-22	4	4	4
㉓	M19-23	1	1	1
㉔	M19-24	1	1	1

Sun Special

Qualidade e Tecnologia

SAC: 0800 660 6000

PRAZO DE VALIDADE: indeterminado

Importado e Distribuído por:

Sun Special

Qualidade e Tecnologia

CNPJ: 05.013.910/0001-22

Rua da Graça, 577 - Bom Retiro – São Paulo – SP

Fone: (11)3334 8800

www.sunspecial.net.br

País de Origem: China