

Sun Special


Qualidade e Tecnologia

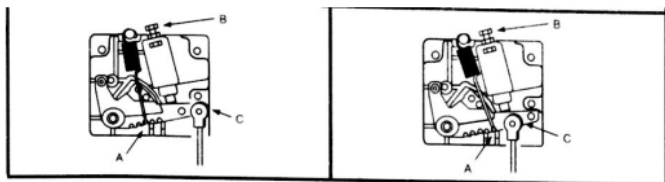
MANUAL DE INSTRUÇÃO

MAQUINA DE COSTURA RETA DIRET DRIVE

SS180D-DM-QI

Instruções de Segurança

1. É necessário que o usuário leia cuidadosamente o manual de operação por completo antes da instalação ou operação.
2. Todas as instruções marcadas com o sinal  devem ser observadas ou executadas; caso contrário, podem ocorrer lesões corporais.
3. O produto deve ser instalado e pré-operado por pessoas bem preparadas.
4. Para a operação perfeita e segura, é proibido o usar cabo de extensão com várias saídas para a conexão de energia.
5. Ao conectar os cabos de força nas fontes de energia, é necessário certificar-se de que a voltagem da energia é menor que 250 VAC e combina com a tensão nominal mostrada na placa indicadora do motor.
Atenção: Se a Caixa de Controle for do sistema AC 220V, não conecte a Caixa de Controle na saída de energia AC 380V. Caso contrário, o erro ocorrerá e o motor não funcionará. Caso isto aconteça, desligue a energia imediatamente e verifique a voltagem da energia.
6. Não opere na luz solar direta, áreas externas e onde a temperatura ambiente for acima de 45°C ou abaixo de 5°C.
7. Evite operar próximo do calor em ambiente aberto com orvalho ou humidade abaixo de 30% ou acima de 95%.
8. Não opere em áreas com poeira intensa, substâncias corrosivas ou gases voláteis.
9. Evite que o cabo de força seja colocado em objetos pesados ou de força excessiva ou se curve excessivamente.
10. O fio terra do cabo de força deve ser conectado ao aterramento do sistema da usina de produção pelo tamanho adequado dos condutores e terminais. Esta conexão deve ser fixada permanentemente.
11. Todas as partes móveis devem ser evitadas de serem expostas pelas peças fornecidas.
12. Ligue a máquina pela primeira vez, opere a máquina de costura na velocidade baixa e verifique a direção da rotação correta.
13. Desligue a energia antes da seguinte operação:
 - a) Conectar ou desconectar quaisquer conectores na caixa de controle ou motor.
 - b) Rosquear a agulha.
 - c) Erguer a cabeça da máquina.
 - d) Reparar ou fazer qualquer ajuste mecânico.
 - e) Inativar a máquina.
14. Os reparos e serviços de manutenção de alto nível somente devem ser realizados por técnicos eletrônicos com treinamento adequado.
15. Todas as peças de reposição para reparo devem ser fornecidas ou aprovadas pelo fabricante.
16. Não use nenhum objeto ou force para atingir ou bater no produto.



Parafuso B: Ajuste da força traseira de inclinação.

Furo C: Ajuste da pressão sobre o pedal.

❖ No caso de conexão c om um interruptor de pressão na roda do pedal para ativar um Dispositivo Venturi, troque a posição para A e C conforme mostrado abaixo.

Tabela de Comparação das Fontes do Display LCD e Fontes Atuais.

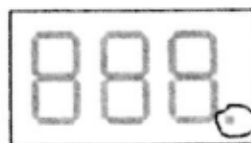
Números Arábicos:

Real	0	1	2	3	4	5	6	7	8	9
Visor	0	1	2	3	4	5	6	7	8	9

Alfabeto em Português:

Real	A	B	C	D	E	F	G	H	I	J
Visor	A	b	C	d	E	F	G	H	I	J
Real	K	L	M	N	O	P	Q	R	S	T
Visor	k	L	n	n	o	P	q	r	S	r
Real	U	V	W	X	Y	Z				
Visor	U	v	W	X	Y	Z				

Depuração de parada superior e inferior. Depuração de ligação com início lento.





Em uma interface de operação normal, quando o botão na tela da lâmpada de indicação estiver aceso na posição de estacionamento, a luz de indicação fica desligada no período de estacionamento para a parada da agulha inferior.

Em uma interface de operação normal, quando o botão na tela da lâmpada de indicação está iluminando a abertura do compartimento de desempenho lento, a luz de indicação fica desligada no desempenho lento da costura desligado.

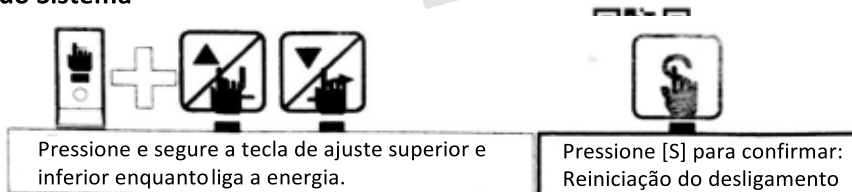
Função das Teclas

Entrada e definição do valor do parâmetro	S	Insira o valor do parâmetro e salve os valores do parâmetro alterados.
Entrada do modo do parâmetro	P	Pressionar a tecla P no Modo Normal pode entrar no Modo de Parâmetro dos Usuários (valor do parâmetro no Parâmetro Tabela 4.1). Pressionar a tecla P e ligar a energia pode entrar no Modo de Parâmetro Técnico (valor do parâmetro no Parâmetro Tabela 4.2).

Na tecla de ajuste		1. Escolha os itens do parâmetro da região da tecla de acréscimo. 2. Tecla de acréscimo de valor de definição do parâmetro. 3. Selecione o atalho da posição da agulha.
Conforme a tecla de ajuste		1. Escolha os itens do parâmetro da região da tecla de depuração. 2. É a tecla de redução das definições do parâmetro. 3. Atalho de seleção no desempenho lento da costura.

Instruções de Operação

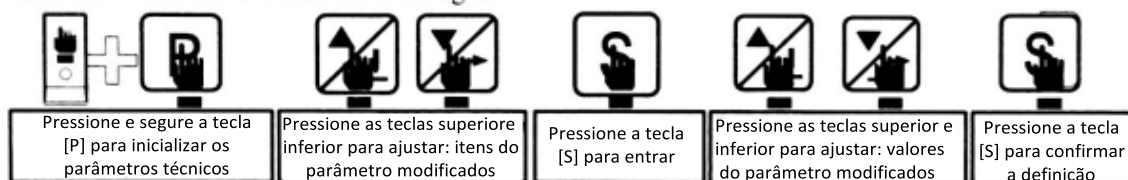
Reset do Sistema



Entrada do Argumento do Usuário e Definição das Alterações

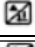
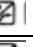
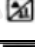




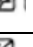






Entrada no Modo técnico e Definição das Alterações



Parâmetro do Usuário e Parâmetro Técnico

Parâmetro do Usuário

Parâmetros	Função do Parâmetro	Faixa	Predefinição	Tecla	Descrição
P01	Velocidade Máxima	010-500	450	 	Defina a Velocidade Máxima de Costura (mostra a velocidade de *10 do número atual)
P02	Seleção da posição de parada da agulha	000-001	000	 	Defina a posição de parada da agulha (0: agulha para cima, 1: agulha para baixo)
P03	Interruptor de início leve	000-001	000	 	Definição do Interruptor de início leve (0: OFF, 1: ON)
P04	Velocidade de costura de início leve	010-150	040	 	Definição da Velocidade de costura de início leve (mostra a velocidade de *10 do número atual)
P05	Número de pontos do início leve	001-099	004	 	Defina o Número de pontos do início leve, cada unidade é meio ponto
P06	Velocidade mínima	020-600	500	 	Defina a Velocidade Mínima (mostra a velocidade de *10 do número atual)

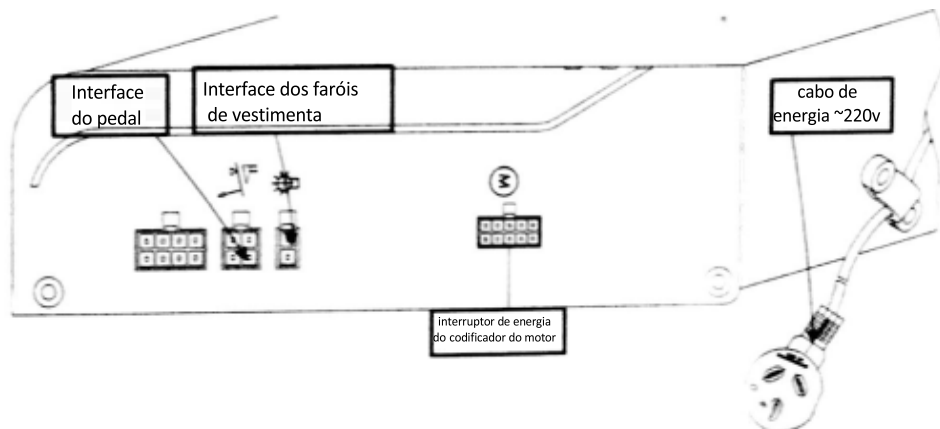
Parâmetro Técnico

Parâmetros	Função do Parâmetro	Faixa	Predefinição	Tecla	Descrição
P08	Seleção do tipo de Sincronizador	006-018	012	 	Definição do tipo de Sincronizador (0: posição individual, 1: posição dupla)
P21	Direção de rotação do motor	000-001	000	 	Definição da direção de rotação do motor (0: em sentido horário, 1: em sentido antihorário)
P22	Velocidade de auto funcionamento	020-500	350	 	Definição da velocidade de auto funcionamento (mostra a velocidade de *10 do número atual)
P23	Tempo de auto funcionamento	010-250	020	 	Defina o tempo de auto funcionamento em teste
P24	Tempo de parada do auto funcionamento	010-250	020	 	Defina o tempo de parada do auto funcionamento em teste
P25	Item de Teste A	000-001	000	 	Definição do Item de Teste A (funcionamento contínuo com velocidade constante)
P26	Item de Teste B	000-001	000	 	Definição do Item de Teste B (realizado a definição do ciclo de execução)
P36	Tipo	000-002	001	 	

Erro	Problema	Medida
E1	O Modo de Energia está falhando. Anormal na corrente ou voltagem. A resistência está com defeito ou o Fusível F1 está gasto.	O sistema desligará até que a energia seja resetada. Verifique detalhadamente a placa de energia.
E7	a) Má conexão no conector do motor. a) Erro de sinal do Sincronizador. b) Máquina travada ou objeto preso na correia do motor. c) O material de costura está muito grosso. d) A saída do módulo está anormal.	O módulo de saída do condutor e saída da cabeça da máquina de costura deve ser desligado até que a energia seja resetada. (Verifique se a máquina de costura está obstruída ou se o sincronizador, motor, módulo de operação individual está anormal).
E11	Auto posição da agulha para cima quando ligada. O sincronizador foi conectado na caixa de controle, mas o sinal da agulha não pode ser emitido.	O motor ainda pode funcionar, mas ele inicia automaticamente no modo sem sincronizador. Todos os padrões de costura de ponto constante e a função de cortador/limpador é inválida. Verifique o sincronizador.
E12	A energia está ligada sem o sinal do sincronizador.	O motor ainda pode funcionar, mas ele inicia automaticamente no modo de embreagem. Todos os padrões de costura de ponto constante e a função de cortador/limpador é inválida. Verifique o sincronizador.
E14	Erro no sinal do codificador.	Verifique o sinal do codificador ou mude o codificador.
E15	Anormal na proteção da corrente para o Módulo de Energia	O módulo de saída do condutor e saída da cabeça da máquina de costura deve ser desligado até que a energia seja resetada. Verifique detalhadamente a placa de energia.

Diagrama da Porta

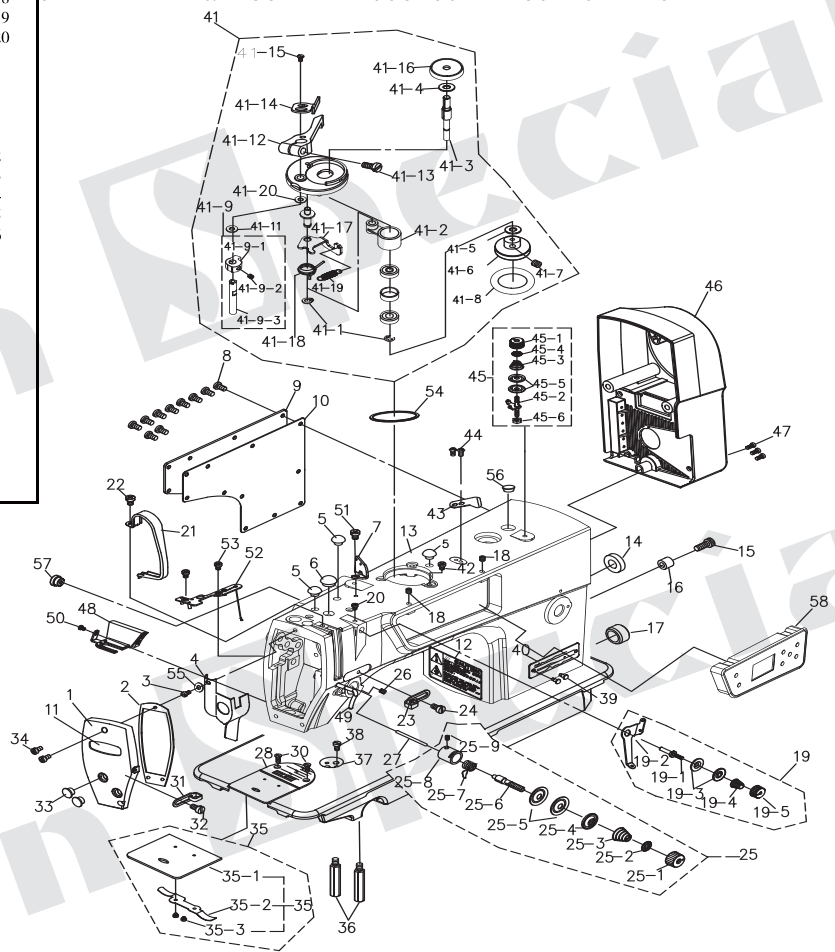
Nome de cada porta



Catálogo de Peças

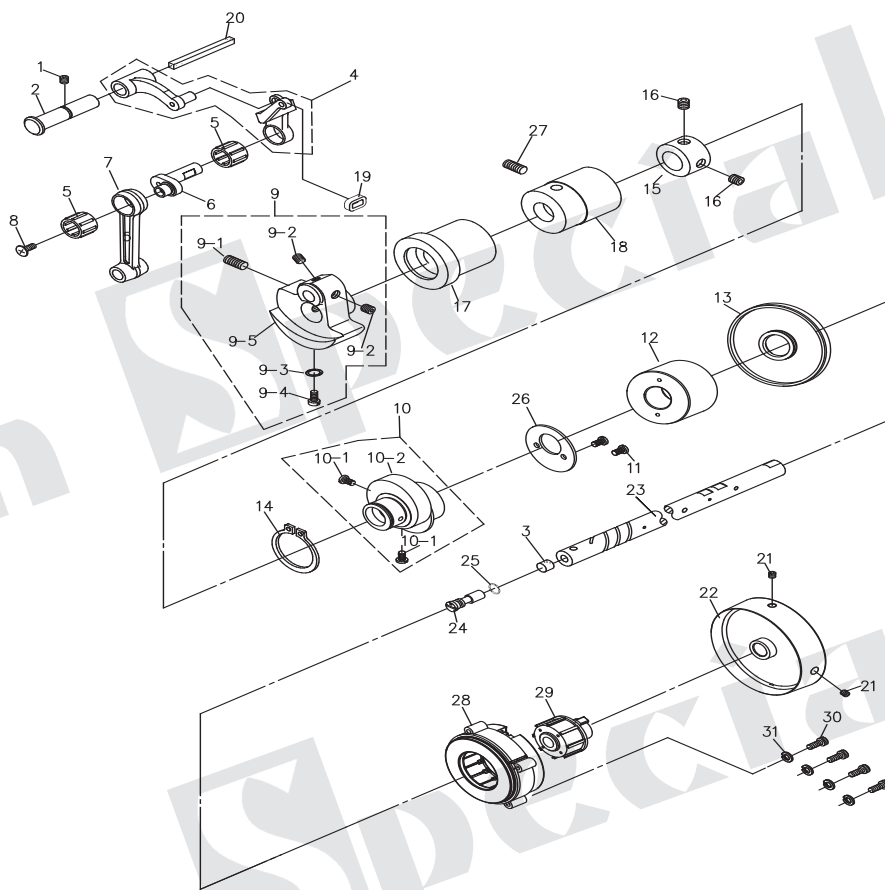
1. Controle eletrônico com motor Direct Drive

Ref. Peça	Cód. Peça	Ref. Peça	Cód. Peça
1	180001001	41-9-3	991001041-9-3
2	180001002	41-11	991001041-11
3	S073184404	41-12	991001041-12
4	991001004	41-13	991001041-13
5	991001005	41-14	991001041-14
6	991001006	41-15	991001041-15
7	991001007	41-16	991001041-16
8	S094762809	41-17	991001041-17
9	280001009	41-18	991001041-18
10	280001010	41-19	991001041-19
11	180001011	41-20	991001041-20
12	991001012	42	M080500810
13	180001013	43	991001043
14	991001014	44	S093574005
15	S184782818	45	991001045
16	991001016	45-1	991001045-1
17	991001017	45-2	991001045-2
18	S144374006	45-3	991001045-3
19	991001019	45-4	991001045-4
19-1	991001019-1	45-5	991001045-5
19-2	991001019-2	45-6	991001045-6
19-3	991001019-3	46	180101046
19-4	991001019-4	47	M180500835
19-5	991001019-5	48	991001048
20	S113742806	49	991001049
21	991001021	50	S094762806
22	S094762806	51	S074374007
23	991001023	52	991001052
24	S074374006	53	S073574011
25	991001025H	54	991001056
25-1	991001025-1	55	991001057
25-2	991001025-2	56	991001058
25-3	991001025-3	57	280001063
25-4	991001025-4	58	180001058
25-5	991001025-5		
25-6	991001025-6		
25-7	991001025-7		
25-8	991001025-8		
25-9	S143574005		
26	S115952807		
27	991001027		
28	991001028D		
	0303D		
30	S044374006		
31	991001031		
32	S074374006		
33	991001033		
34	S094762808		
35	991001035		
35-1	991001035-1		
35-2	991001035-2		
35-3	S082385602		
36	991001036		
37	991001037		
38	S074374006		
39	991001039		
40	180001040		
41	991001041		
41-1	991001041-1		
41-2	991001041-2		
41-3	991001041-3		
41-4	991001041-4		
41-5	991001041-5		
41-6	991001041-6		
41-7	991001041-7		
41-8	991001041-8		
41-9	991001041-9		
41-9-1	991001041-9-1		
41-9-2	991001041-9-2		



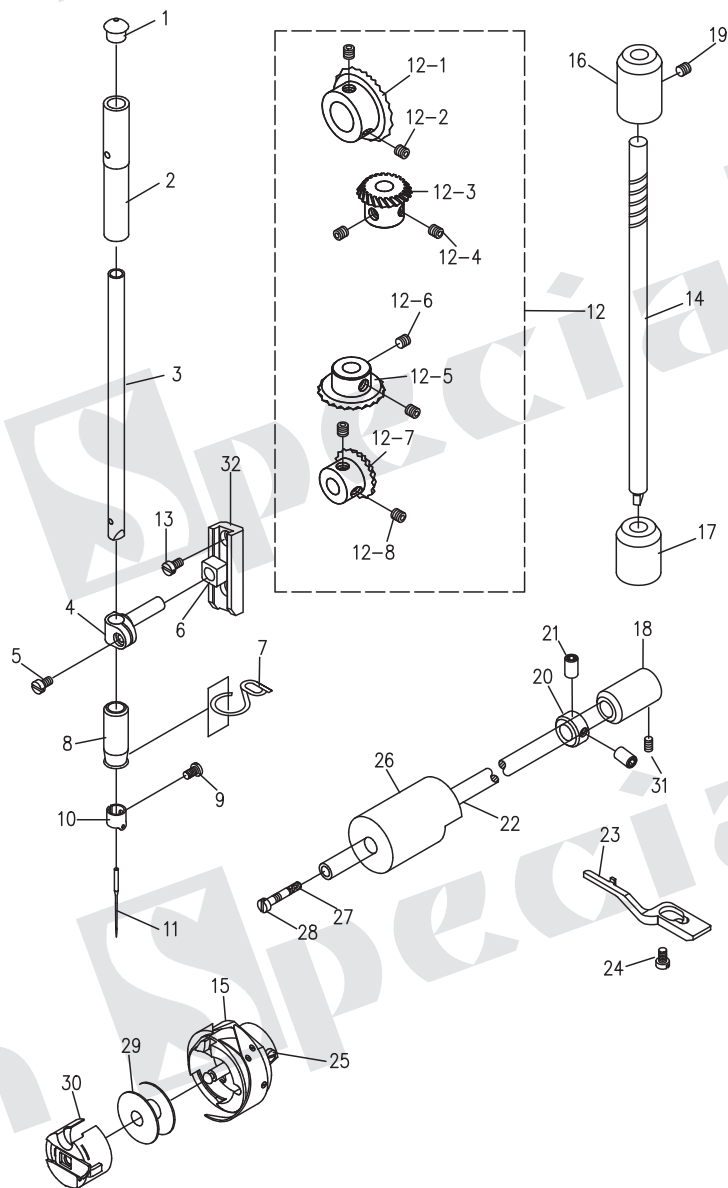
2. Componentes do eixo principal

Ref.	
Peça	Cód. Peça
1	991002001
2	991002002
3	991002003
4	991002004
5	991002004H
6	991002004D
7	991002005
8	991002006
9	991002007H
9-1	991002007
9-2	991002008
9-3	991002009
9-4	991002009-3
9-5	S077142815
10	991002010
10-1	S076354011
10-2	991002010-2
11	S093574006
12	991002012
13	991002013
14	991002014
15	991002015
16	S116354006
17	991002017
18	991002018
19	991002019
20	991002020
21	M140500806
22	920102022-C
23	920102023
24	991002024
25	991002025
26	991002026
27	S145952808
28	920102028
29	920102029
30	M180500822
31	991002034



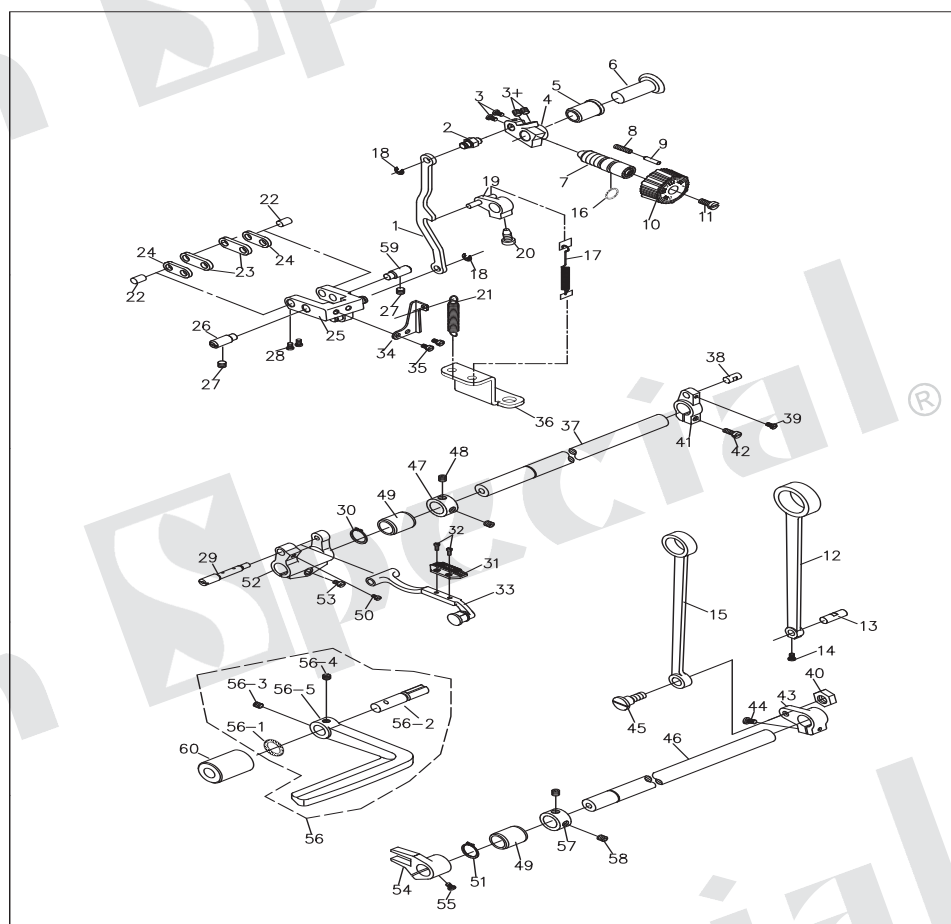
3. Componentes da barra de agulha

Ref.	Cód. Peça
1	991003001
2	991003002
3	991003003
4	991003003H
5	991003004
6	S073574007
7	991003006
8	991003007
9	991003008
10	S083184405
11	991003010
12	0303D
12-1	991003011
12-2	991003011H
12-3	991003012
12-4	991003014
12-5	S116354008
12-6	991003016
12-7	S116354008
12-8	991003019
13	S116354008
14	S074374008
15	991003014
16	991105006
17	991003015
18	0303D
19	991003016
20	991003017
21	991003018
22	S145952808
23	991003020
24	S074374005
25	991003022
26	991107001
27	991003023
28	0303D
29	S084374011
30	991003032
31	991003026
32	991105012
33	991003027
34	991003028
35	991003029
36	0303D
37	991003030
38	0303D
39	S145952808
40	991003032



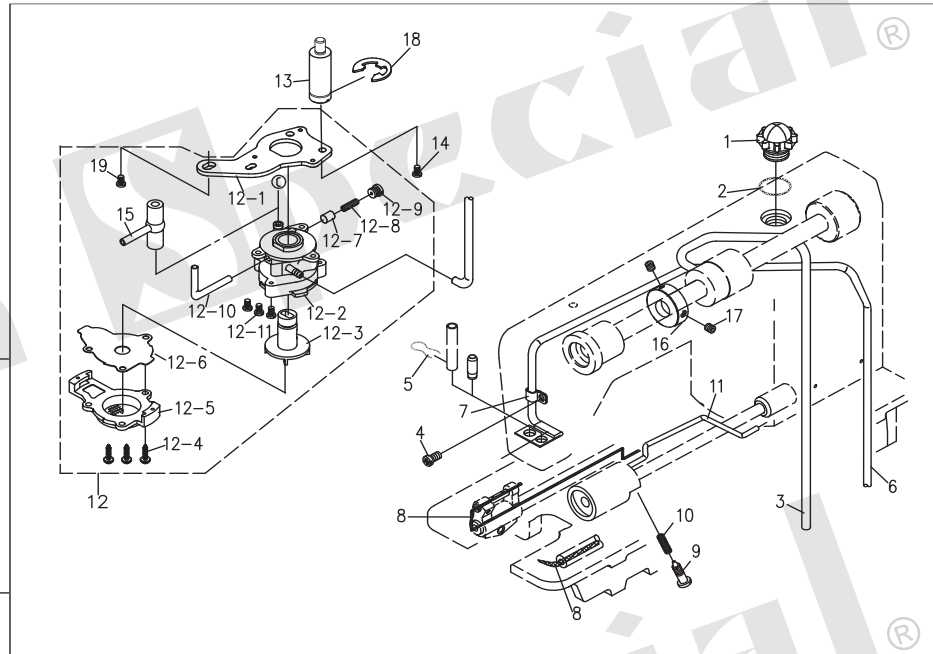
5. Componentes de alimentação

Ref	Qtd	Part
1		991005001
1		991005001D
2		991005002
3		S043574006
3+		M090500806
4		991005004
4		991005004D
5		991005005
6		991005006
7		991005007
8		991005008
9		991005009
9		991005010
10		991005010-4
10		991005010-7
11		S074762818
12		991005012
13		991005013
14		S083574004
15		991005015
16		991005016
17		991005017
18		991005018
19		991005019
19		991005019D
20		S074762815
21		991005021
22		991005022
23		991005023
24		991005024
25		991005025
26		991005026
27		991002001
28		S123574005
29		991005029
30		991005030
30		991005031
31		991005031H
31		991005031D
31		0303D
32		S073184406
33		991005033
33		991005033D
34		991005034
35		S074374007
36		991005036
37		991005037
38		991005038
39		S073574008
40		N217142805
41		991005041
42		991005041D
43		S074762815
43		991005043
44		S074762815
45		991005045
46		991005046
47		991005047
48		S126354004
49		991005049
49		991005049D
50		S084374007
51		991005051
52		991005052
53		S074762812
54		991005054
54		991005054D
55		S084374012
56		991005056
56-1		991005056-1
56-2		991005056-2
56-3		S145952808
56-4		S145952810
56-5		991005056-5
57		991005057
58		S126354004
59		991005059
60		991005060



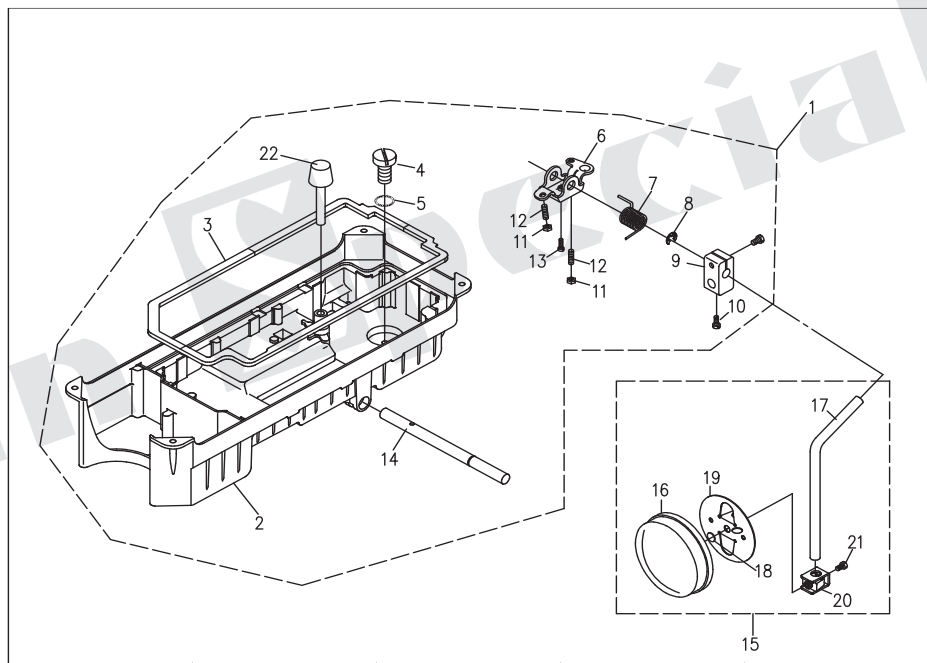
6. Componentes de lubrificação

Ref. Peça	Cód. Peça
1	991009001
2	991009002
3	991009003
4	S094762806
5	991009005
6	991009006
7	991009007
8	991009008
9	991009009
10	991009010
11	991009011
12	991009012
12-1	991009012-1
12-2	991009012-2
12-3	991009012-3
12-4	991009012-4
12-5	991009012-5
12-6	991009012-6
12-7	991009012-7
12-8	991009012-8
12-9	991009012-9
12-10	991009012-10
12-11	M070300508
13	991009013
14	S074374010
15	991009015
16	991009016
17	S144374006
18	991009017
19	S075952510



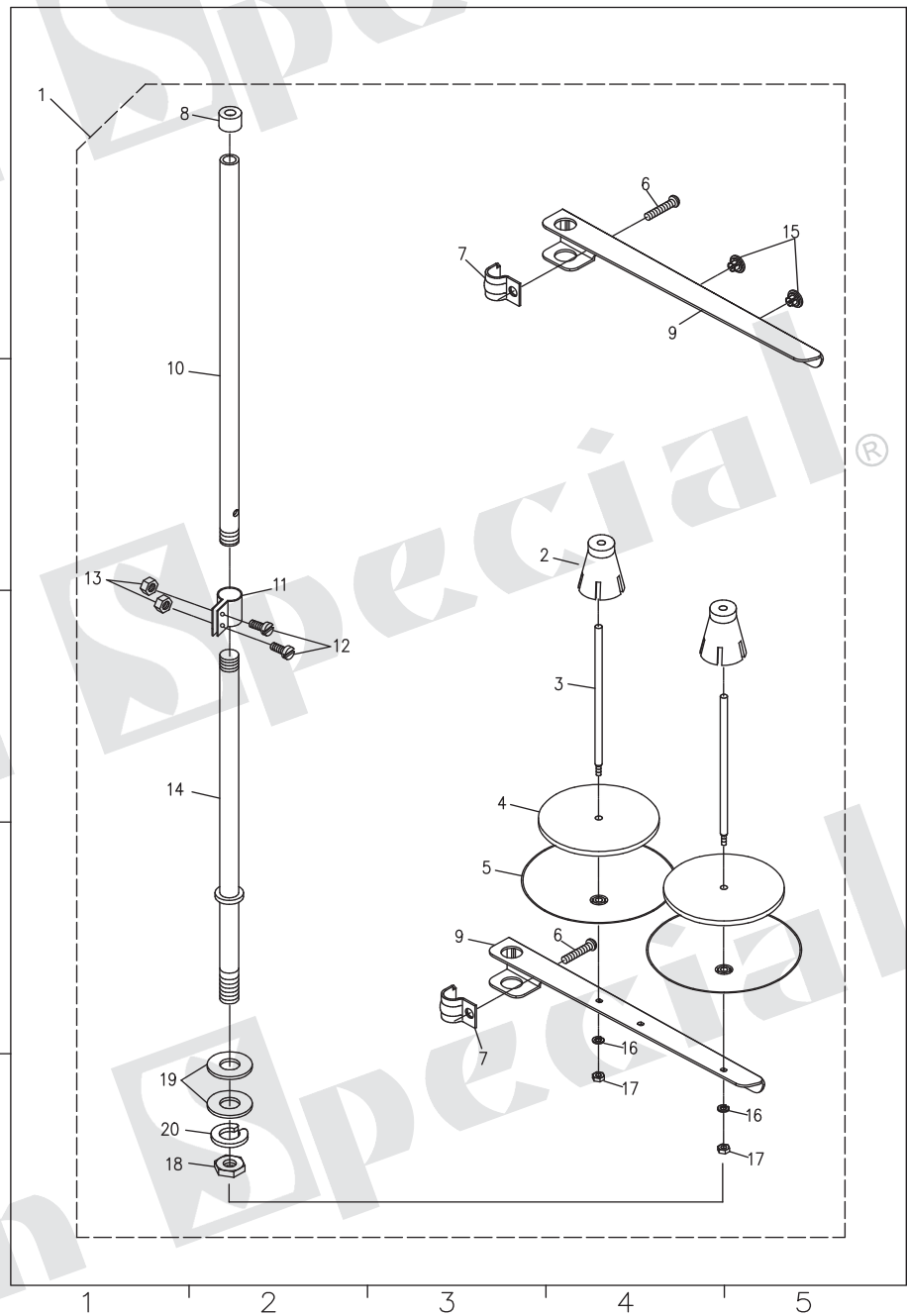
7. Componentes do reservatório de óleo

Ref. Peça	Cód. Peça
1	991010001
2	991010002
3	991010003
4	S077942407
5	991010005
6	991010006
7	991010007
8	991010008
9	991010009
10	991010010
11	N210601006
12	M120601030
13	M190601018
14	991010014
15	991010015
16	991010016
17	991010017
18	991010018
19	991010019
20	991010020
21	M190601012
22	991010022



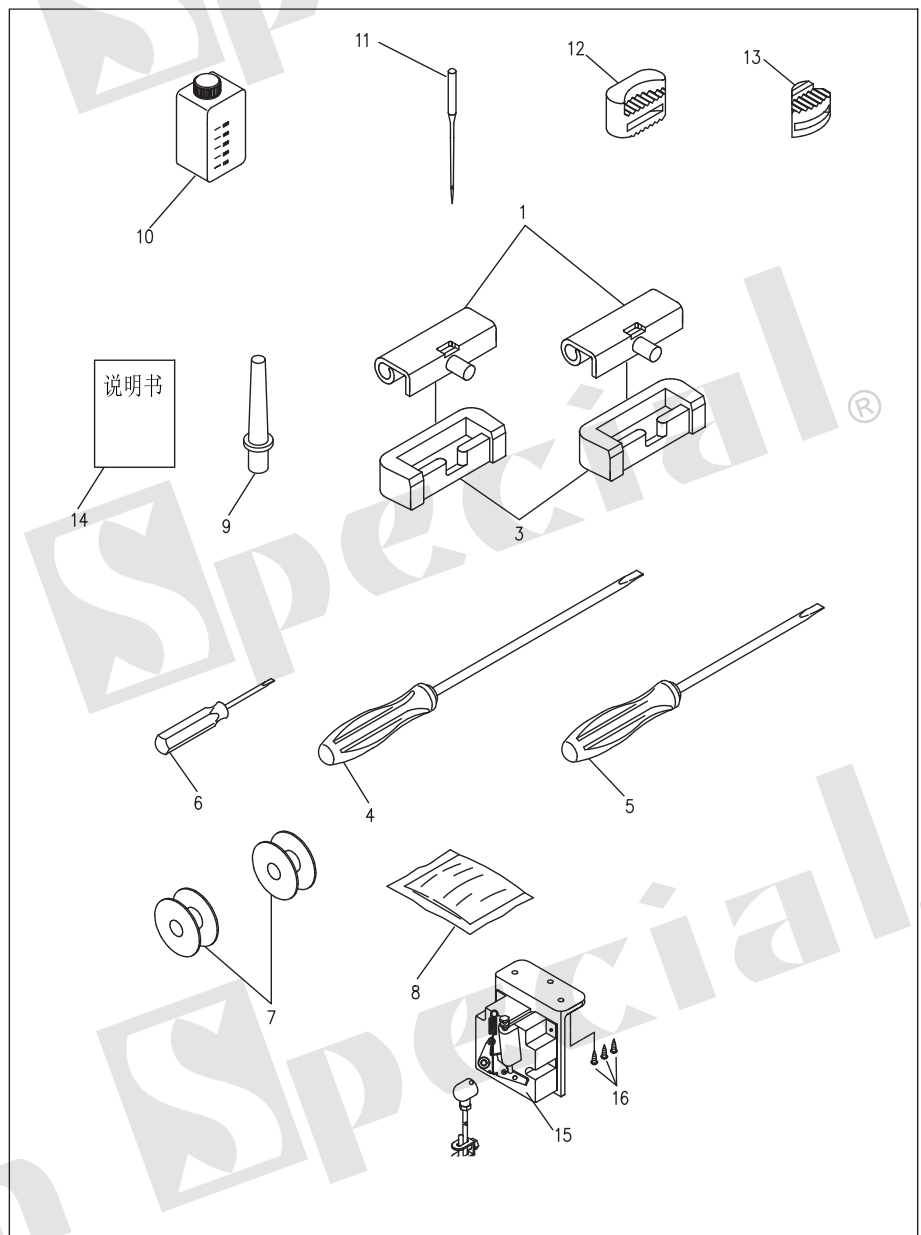
8. Componentes do porta fio

Ref. Peça	Cód. Peça
1	991013001
2	991013002
3	991013003
4	991013004
5	991013005
6	M090601016
7	991013007
8	991013008
9	991013009
10	991013010
11	991013011
12	M090500814
13	N210500805
14	991013014
15	991013015
16	991013016
17	991013017
18	991013018
19	991013019



9. Acessórios diversos

Ref.	Cód. Peça
1	991014001
2	991014002
3	991014003
4	991014004
5	991014005
6	991014006
7	991014007
8	991014008
9	991014009
10	991014010
11	991014011
12	991014012
13	991014013
14	991014014
15	991014017
16	991014018
17	1 14 1



Sun Special®

Qualidade e Tecnologia

Sun Special®

Sun Special®

SAC: 0800 660 6000

PRAZO DE VALIDADE:

Importado e Distribuído por:

Sun Special

Qualidade e Tecnologia

CNPJ: 05.013.910/0001-22

Rua da Graça, 577 - Bom Retiro – São Paulo – SP

Fone: (11)3334 8800

www.sunspecial.net.br

País de Origem: China