



Sun Special

Qualidade e Tecnologia

MANUAL DE INSTRUÇÃO



**MÁQUINA DE COSTURA INDUSTRIAL
GALONEIRA BASE PLANA- DIRECT-DRIVE**

SS5-01D-CB-SH-QI



Instruções de Segurança Importantes

Ao usar um aparelho elétrico, devem-se observar sempre as precauções de segurança básica, incluindo os itens abaixo.

Leia todas as instruções antes de usar a máquina de costura.

Perigo - Para reduzir o risco de choque elétrico:

1. O aparelho jamais deverá ficar sem supervisão enquanto estiver conectado.
2. Desconecte sempre o aparelho da tomada elétrica, imediatamente após o uso e antes de realizar a limpeza.

AVISO - Para reduzir o risco de queimaduras, incêndios, choque elétrico ou

lesões pessoais:

1. Não permitir que seja usado como brinquedo. É necessária muita atenção e cuidado, quando o aparelho for usado por ou próximo a crianças.
2. Use este aparelho somente para seu uso projetado, conforme descrito neste manual. Use somente acessórios recomendados pelo fabricante, conforme especificado neste manual.
3. Jamais opere este aparelho se estiver com o cabo ou a tomada danificados, se não estiver funcionando corretamente, se sofrer uma queda, estiver danificado ou entrar em contato com água. Retorne o aparelho para o representante autorizado mais próximo ou para a central de atendimento para a verificação, reparos e ajustes elétricos ou mecânicos.
4. Jamais opere o aparelho com qualquer abertura de ar bloqueada. Mantenha as aberturas de ventilação da máquina de costura e o controlador de pedal livres de acúmulo de fiapos, pó e tecidos soltos.
5. Mantenha os dedos distantes de todas as peças móveis. Um cuidado especial é requerido próximo à agulha da máquina de costura.
6. Use sempre a chapa de agulha adequada, sendo que uma chapa de agulha incorreta poderá causar a quebra da agulha.
7. Não utilize agulhas tortas.
8. Não puxe ou empurre o tecido durante a costura. Isto poderá entortar a agulha, causando a quebra.
9. Desligue a máquina de costura ("O") ao realizar qualquer ajuste na área da agulha, como a colocação da agulha, troca de agulha, colocação da bobina ou troca do calcador e da lâmpada.
10. Desconecte sempre a máquina de costura da tomada elétrica ao remover tampas, ao lubrificar ou ao realizar outros ajustes de manutenção mencionados neste manual de instruções.
11. Jamais deixe cair ou insira qualquer objeto em qualquer abertura.
12. Não use em ambiente externo e ao ar livre.
13. Não opere em locais onde produtos com spray de aerossol estejam sendo usados ou onde houver oxigênio sendo administrado.
14. Para desconectar, posicione o botão de ligar para a posição Off ("O") e retire o plugue da tomada.
15. Não desconecte da tomada puxando o cabo. Para desconectar, segure o plugue e não o cabo.
16. O nível de pressão sonora em condições normais de operação é de 75dB (A).
17. Desligue a máquina ou desconecte da tomada, se a máquina não estiver funcionando corretamente.

ÍNDICE

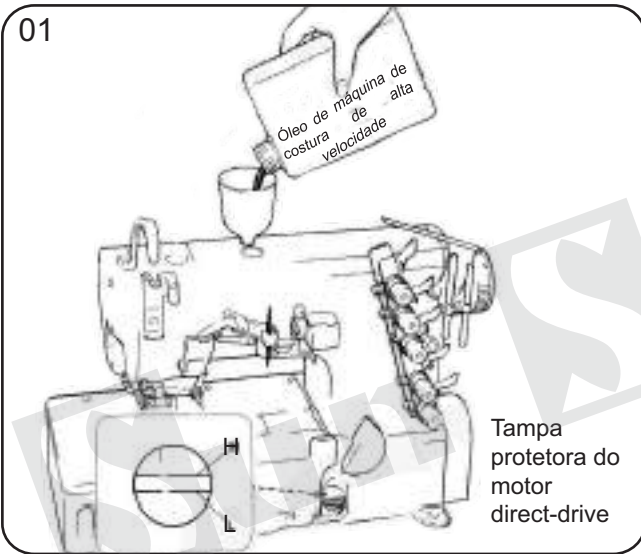
1. Lubrificação	4
2. Colocando a Linha	5
3. Calcador	6
4. Comprimento do Ponto e Tensão da Linha	6
5. Limpeza	7
6. Substituindo a Agulha	7
7. Óleo	7
8. Troca de Óleo	8
9. Dimensões de Ajuste	8
Instruções de Segurança	9

ITENS DE SEGURANÇA:

- * tampa protetora do motor direct-drive
- * reservatório de silicone que evita aquecimento, quebra de linha e agulha
- * protetor do estica-fio
- * protetor de agulha
- * protetor de quebra de agulha

1 - Lubrificação

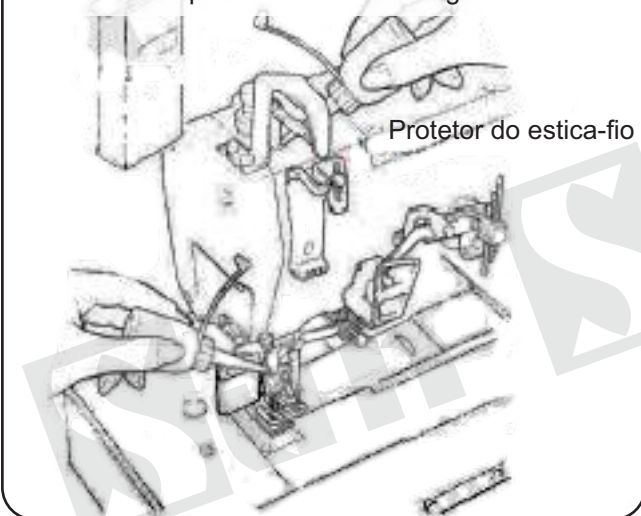
01



(01) Abastecendo a máquina com óleo[®]
Após a apresentação do cárter de óleo, a superfície do óleo deve situar-se na linha entre (H) e (L). Adicione o óleo, quando a superfície do óleo atingir ou ir abaixo de (L).

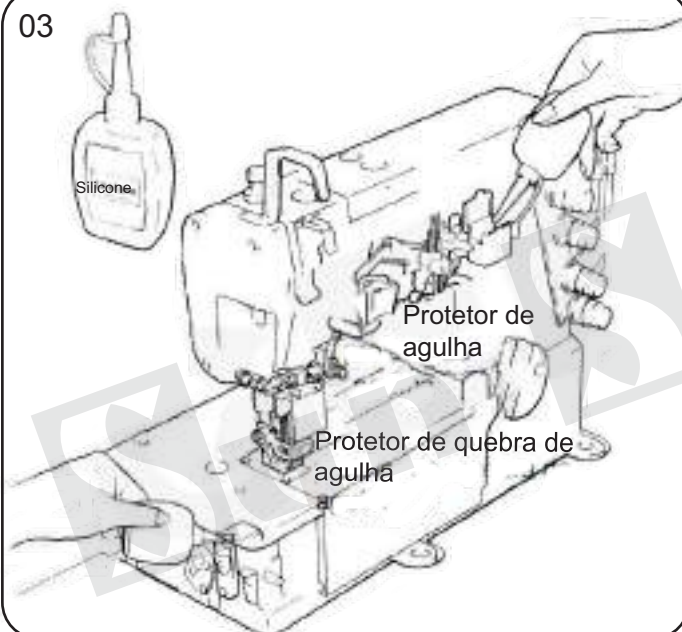
02

reservatório de silicone que evita aquecimento, quebra de linha e da agulha



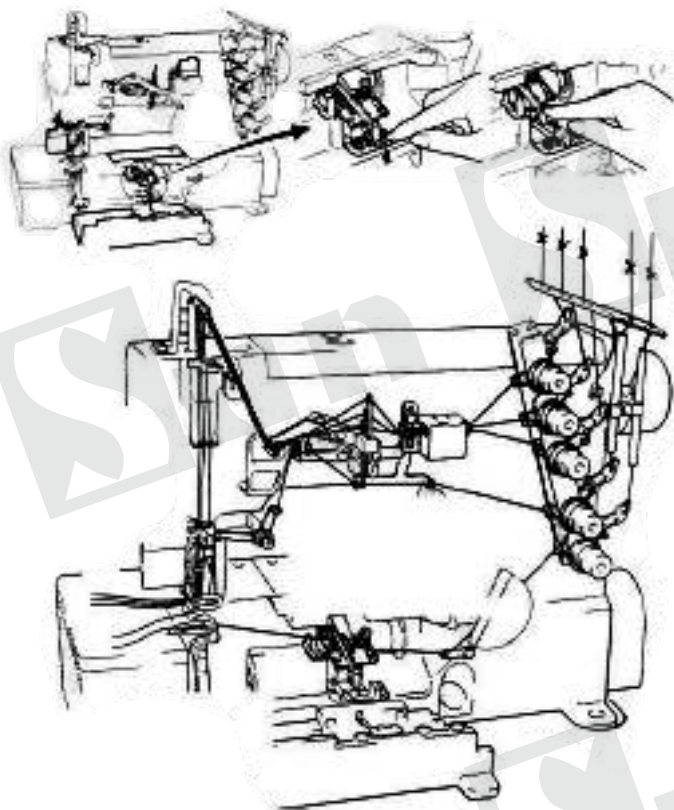
(02) Lubrificando a máquina nos pontos indicados[®]
Aplicar 2 ou 3 gotas de óleo à mão quando a máquina for utilizada pela primeira vez ou foi deixada sem uso por algum tempo.

03



(03) Encher o reservatório de silicone[®]
Encher o reservatório de silicone com óleo quando o nível estiver abaixo, a fim de impedir que a agulha quebre por aquecimento.

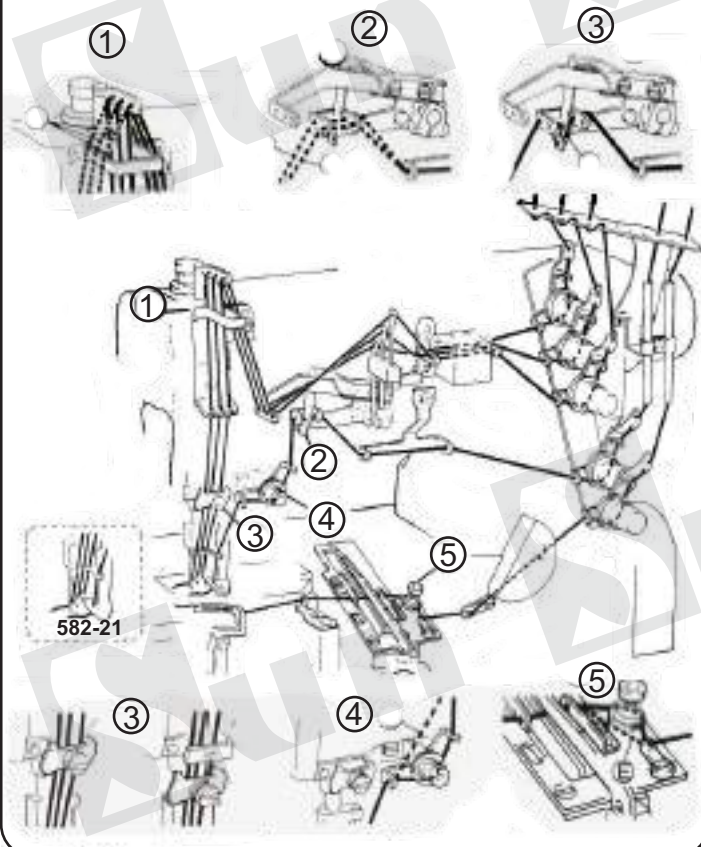
04



(04) Enfiando a linha na máquina

- a) Abra as três tampas.
- b) Gire o volante e posicione o looper para enfiar a linha.
- c) Siga a condução das linhas através do diagrama.
- d) Substituir a linha do looper depois de enfiar.
- e) Apare os nós ordenadamente antes de passar pelo olho da agulha.
- f) Rosca da tampa superior, apare os nós fora ordenadamente, depois de passar através do olho do looper.
- g) Certifique-se de passar a linha na máquina corretamente conforme o diagrama.

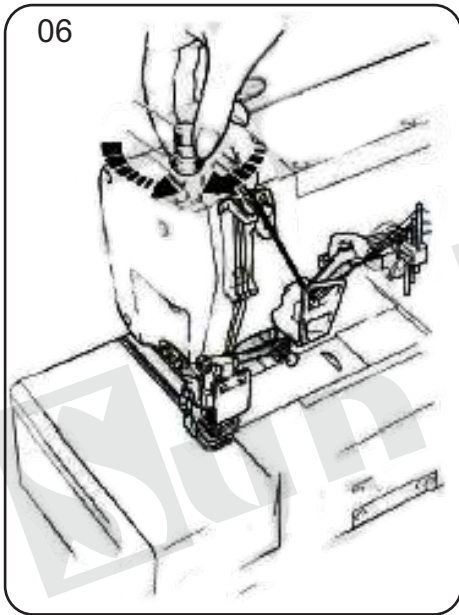
05



(05) Enfiando a linha conforme o dia grama

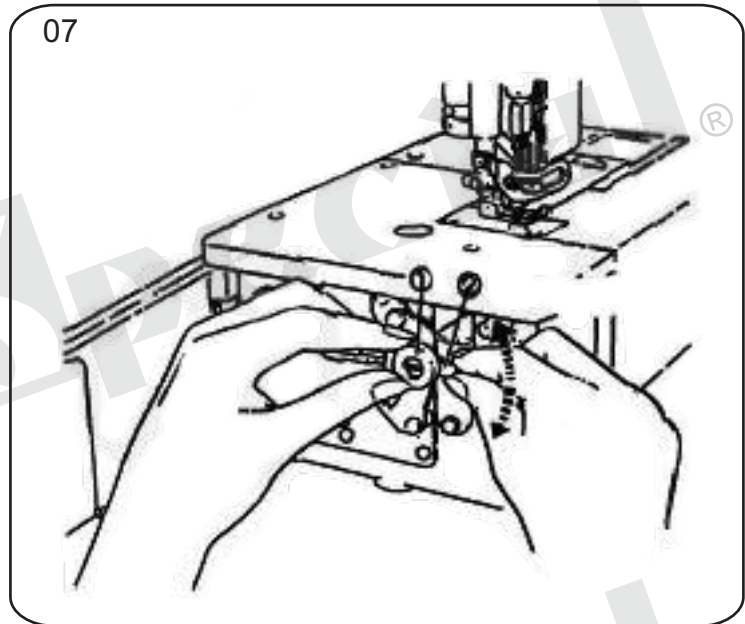
- a) Se as linhas estiverem quebrando, utilize linhas adequadas para o seguimento.
- b) A parte superior da tampa é muito solta, use linha quebrada B. Se a tampa superior segmento ainda é muito solta após enfiar com linha quebrada B, use linha quebrada C.
- c) Se a tampa superior é muito apertada, use a linha quebrada D.
 - Para mais tópicos estiramento capaz de fazer.
 - Para menos fios.
- d) Linhas quebradas E para fios mais elásticos (linhas para fios comum).

3 - Calcador



(06) Ajustar a pressão do calcador

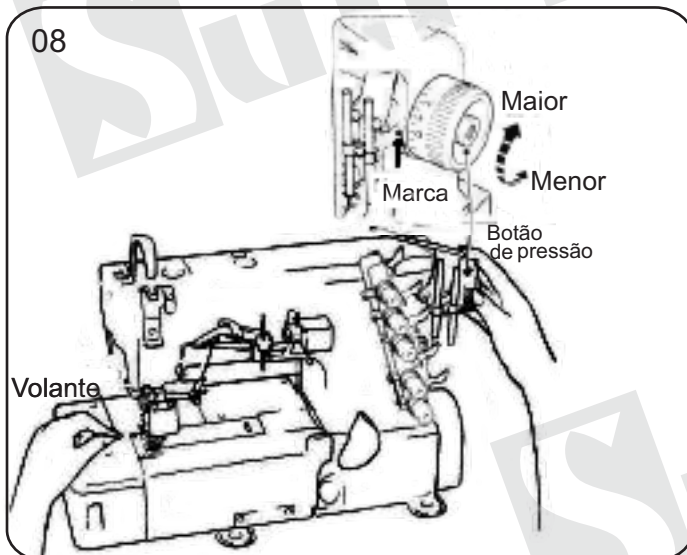
Solte a porca de ajuste 1 e gire a porca de ajuste 2 para ajustar o calcador de pressão do pé. Ele deve ficar o mais leve possível, ainda ser suficiente para obter a formação de costura adequada.



(07) Ajustar a proporção de alimentação do diferencial

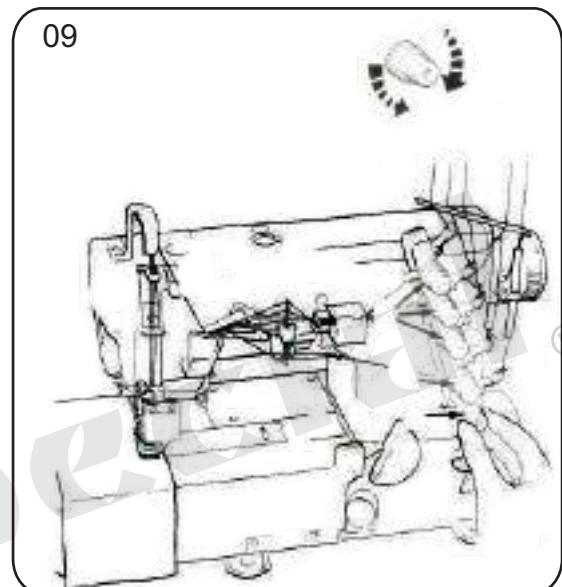
Solte a porca 1 e mova a alavanca 2 para cima até obter a conversão alimentar diferencial correta. Então aperte a porca 1.

4 - Comprimento do ponto e tensão da linha



(08) Ajustando o comprimento do ponto
a) Enquanto pressiona o botão, gire o volante para buscar a posição mais profunda do botão.
b) Em seguida, mantendo o botão pressionado, gire o volante e defina a escala desejada para a marca de alinhamento.

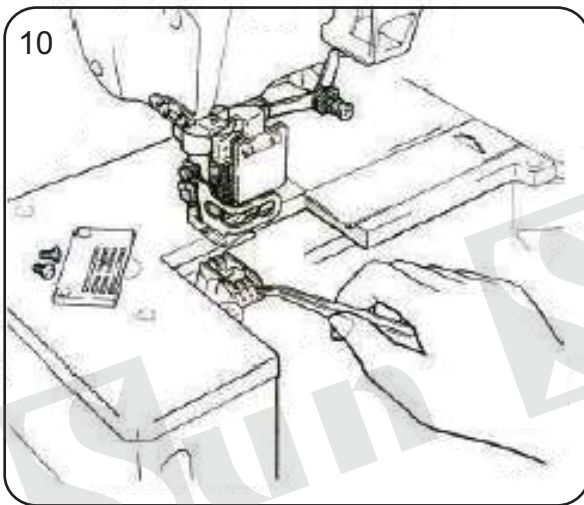
Nota: Ajuste do comprimento do ponto.



(09) Ajustando a tensão da linha

Faça os ajustes de tensão como o botão da linha da agulha 1, a tampa superior botão de rosca 2 e 3 para o looper.

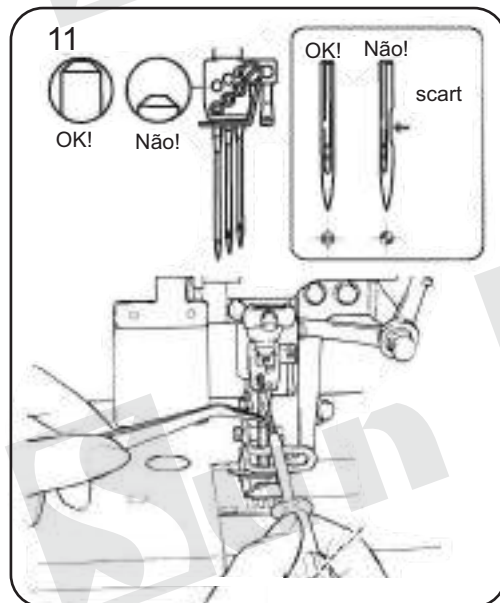
5 - Limpeza



- (10) Limpeza da área de costura
- 1) Remova a chapa de agulha e em seguida limpe as ranhuras da chapa e os dentes de transporte.
 - 2) Após a limpeza, instale a chapa e alimentação agulha, dentes, em seguida utilize a máquina.

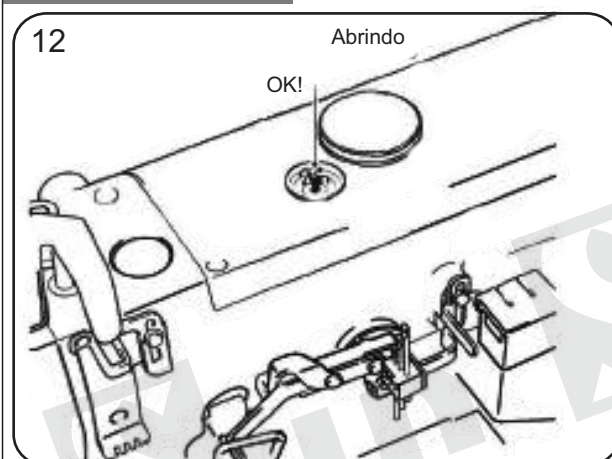
Aviso: Antes de limpar a máquina de costura, não se esqueça de desligar a energia. Retire o plugue da tomada.

6 - Substituindo a agulha

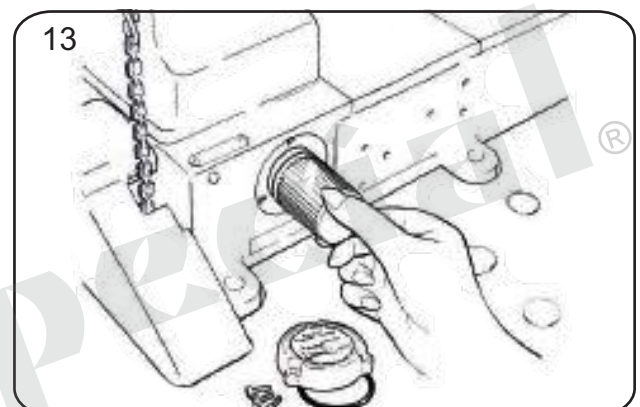


- (11) Substituindo a agulha
- a) Verifique a agulha com cuidado.
 - b) Coloque a agulha para a profundidade adequada e aperte bem.
 - c) Certifique-se de usar agulha de boa qualidade. Consulte as dimensões de ajuste no final deste manual de instruções.

7 - Óleo

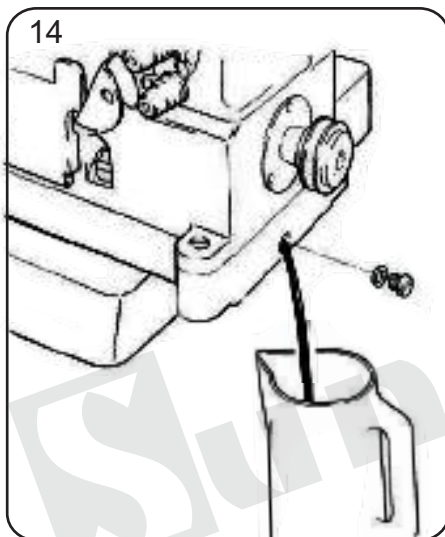


- (12) Verificação da circulação do óleo.
- Verifique se está lubrificando adequadamente após a adição do óleo, se o óleo está esguichando através do visor.



- (13) Verificação e substituição do filtro de óleo
- Verifique e troque o filtro de óleo a cada seis meses.
- NOTA: Em máquinas se encaixam com um dispositivo de UT, remova o suporte do
- 7 - solenóide.

8 - Troca de óleo



(14) Troca de óleo

Depois de utilizar o equipamento durante um mês, por favor substituir o óleo e realizar a próxima troca a cada 6 meses.


Se você continuar a usar o óleo velho, a máquina de costura pode apresentar defeitos e travar.

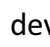
9 - Dimensões de ajuste

	x□□□						
562-01C 542-02B	224	10.2	4.8-5.1	8.3-8.7	4.5-50	17.0	0.8-1.2
02S 03D	232	9.8	4.4-4.7	8.3-8.7	4.5-50	17.0	0.8-1.2
03E	240	9.3	4.0-4.3	8.3-8.7	4.5-50	17.0	0.8-1.2
05B	248	8.9	3.6-3.9	8.3-8.7	4.5-50	17.0	0.8-1.2
05C	256	8.5	3.2-3.5	8.3-8.7	4.5-50	17.0	0.8-1.2
05S	264	8.1	2.8-3.1	8.3-8.7	4.5-50	17.0	0.8-1.2
06B	348	9.4	3.6-3.9	8.8-9.2	4.5-50	17.0	0.8-1.2
07B	356	8.5	3.2-3.5	8.3-8.7	4.5-50	17.0	0.8-1.2
08A	364	8.1	2.8-3.1	8.3-8.7	4.5-50	17.0	0.8-1.2
562-01G	460	9.3-9.8	2.8-3.1	8.7-9.2	4.8-52	17.2	0.8-1.2
02D	232	9.3	4.4-4.7	7.8-8.2	4.5-50	17.0	0.8-1.2
82A	240	8.8	4.0-4.3	7.8-8.2	4.5-50	17.0	0.8-1.2
562-01D	356	9.3	3.7-4.0	9.7-10.2	4.5-50	17.0	1.2-1.5
562-01C	364	8.8	3.3-3.6	9.7-10.2	4.5-50	17.0	1.2-1.5
562-01B 542							

	x□□□			
542-84A	232	9.8	4.4-4.7	0.8-1.2
522-04A	264	11.5	4.5-4.7	0.8-1.2
-04B	295	11.5	4.5-4.7	0.8-1.2

	x□□□								
522-01F	264	11.0	4.0-4.5	9.4	5.0-5.5	20.5-21.0	0.8-12	0.5	0.5-1.0

 Instruções de Segurança

1. É necessário que o usuário leia cuidadosamente o manual de operação por completo antes da instalação ou operação.
2. Todas as instruções marcadas com o sinal  devem ser observadas ou executadas; caso contrário, podem ocorrer lesões corporais.
3. O produto deve ser instalado e pré-operado por pessoas bem preparadas.
4. Para a operação perfeita e segura, é proibido o usar cabo de extensão com várias saídas para a conexão de energia.
5. Ao conectar os cabos de força nas fontes de energia, é necessário certificar-se de que a voltagem da energia é menor que 250 VAC e combina com a tensão nominal mostrada na placa indicadora do motor.

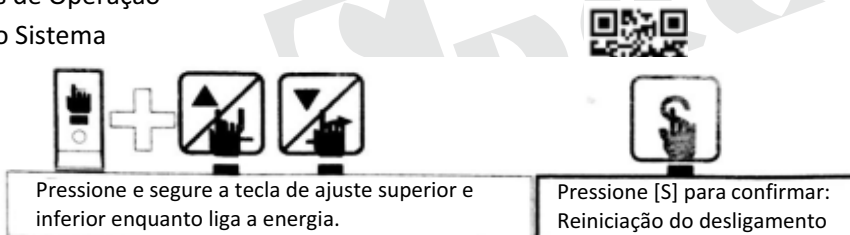
Atenção: Se a Caixa de Controle for do sistema AC 220V, não conecte a Caixa de Controle na saída de energia AC 380V. Caso contrário, o erro ocorrerá e o motor não funcionará. Caso isto aconteça, desligue a energia imediatamente e verifique a voltagem da energia.

6. Não opere na luz solar direta, áreas externas e onde a temperatura ambiente for acima de 45°C ou abaixo de 5°C.
7. Evite operar próximo do calor em ambiente aberto com orvalho ou humidade abaixo de 30% ou acima de 95%.
8. Não opere em áreas com poeira intensa, substâncias corrosivas ou gases voláteis.
9. Evite que o cabo de força seja colocado em objetos pesados ou de força excessiva ou se curve excessivamente.
10. O fio terra do cabo de força deve ser conectado ao aterramento do sistema da usina de produção pelo tamanho adequado dos condutores e terminais. Esta conexão deve ser fixada permanentemente.
11. Todas as partes móveis devem ser evitadas de serem expostas pelas peças fornecidas.
12. Ligue a máquina pela primeira vez, opere a máquina de costura na velocidade baixa e verifique a direção da rotação correta.
13. Desligue a energia antes da seguinte operação:
 - a) Conectar ou desconectar quaisquer conectores na caixa de controle ou motor.
 - b) Rosquear a agulha.
 - c) Erguer a cabeça da máquina.
 - d) Reparar ou fazer qualquer ajuste mecânico.
 - e) Inativar a máquina.
14. Os reparos e serviços de manutenção de alto nível somente devem ser realizados por técnicos eletrônicos com treinamento adequado.
15. Todas as peças de reposição para reparo devem ser fornecidas ou aprovadas pelo fabricante.
16. Não use nenhum objeto ou force para atingir ou bater no produto.

Na tecla de ajuste		1. Escolha os itens do parâmetro da região da tecla de acréscimo. 2. Tecla de acréscimo de valor de definição do parâmetro. 3. Selecione o atalho da posição da agulha.
Conforme a tecla de ajuste		1. Escolha os itens do parâmetro da região da tecla de depuração. 2. É a tecla de redução das definições do parâmetro. 3. Atalho de seleção no desempenho lento da costura.

3 Instruções de Operação

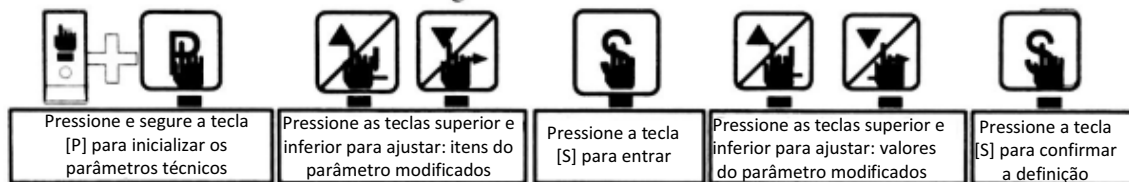
3.1 Reset do Sistema



3.2 Entrada do Argumento do Usuário e Definição das Alterações



3.3 Entrada no Modo técnico e Definição das Alterações



4 Parâmetro do Usuário e Parâmetro Técnico

4.1 Parâmetro do Usuário

Parâmetros	Função do Parâmetro	Faixa	Predefinição	Tecla	Descrição
P01	Velocidade Máxima	010-500	450		Defina a Velocidade Máxima de Costura (mostra a velocidade de *10 do número atual)
P02	Seleção da posição de parada da agulha	000-001	000		Defina a posição de parada da agulha (0: agulha para cima, 1: agulha para baixo)
P03	Interruptor de início leve	000-001	000		Definição do Interruptor de início leve (0: OFF, 1: ON)
P04	Velocidade de costura de início leve	010-150	040		Definição da Velocidade de costura de início leve (mostra a velocidade de *10 do número atual)
P05	Número de pontos do início leve	001-099	004		Defina o Número de pontos do início leve, cada unidade é meio ponto
P06	Velocidade mínima	020-600	500		Defina a Velocidade Mínima (mostra a velocidade de *10 do número atual)

4.2 Parâmetro Técnico

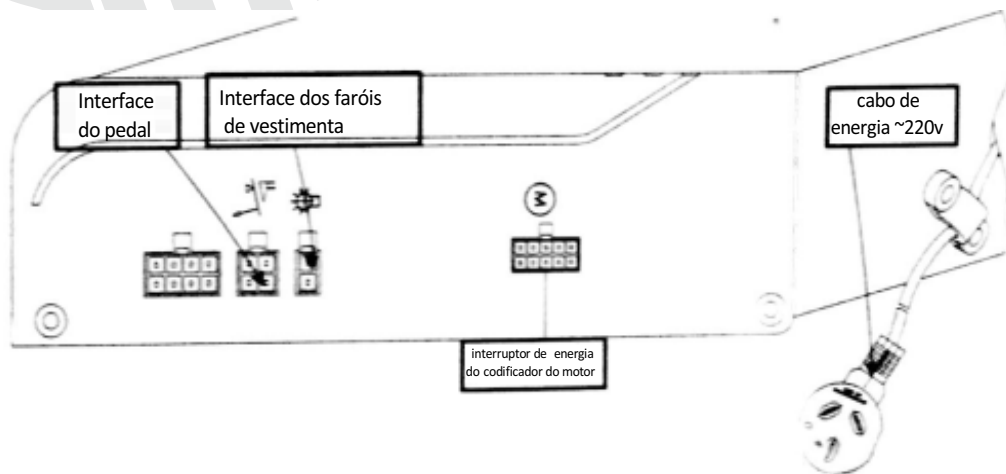
Parâmetros	Função do Parâmetro	Faixa	Predefinição	Tecla	Descrição
P08	Seleção do tipo de Sincronizador	006-018	012		Definição do tipo de Sincronizador (0: posição individual, 1: posição dupla)
P21	Direção de rotação do motor	000-001	000		Definição da direção de rotação do motor (0: em sentido horário, 1: em sentido anti-horário)
P22	Velocidade de auto funcionamento	020-500	350		Definição da velocidade de auto funcionamento (mostra a velocidade de *10 do número atual)
P23	Tempo de auto funcionamento	010-250	020		Defina o tempo de auto funcionamento em teste
P24	Tempo de parada do auto funcionamento	010-250	020		Defina o tempo de parada do auto funcionamento em teste
P25	Item de Teste A	000-001	000		Definição do Item de Teste A (funcionamento contínuo com velocidade constante)

26	Item de Teste B	000-001	000		Definição do Item de Teste B (realizado a definição do ciclo de execução)
36	Tipo	000-002	001		

erro	Problema	Medida
E1	O Modo de Energia está falhando. Anormal na corrente ou voltagem . A resistência está com defeito ou o Fusível F1 está gasto.	O sistema desligará até que a energia seja resetada. Verifique detalhadamente a placa de energia.
E7	a) Má conexão no conector do motor. a) Erro de sinal do Sincronizador. b) Máquina travada ou objeto preso na correia do motor. c) O material de costura está muito grosso. d) A saída do módulo está anormal.	O módulo de saída do condutor e saída da cabeça da máquina de costura deve ser desligado até que a energia seja resetada. (Verifique se a máquina de costura está obstruída ou se o sincronizador, motor, módulo de operação individual está anormal).
E11	Auto posição da agulha para cima quando ligada. O sincronizador foi conectado na caixa de controle, mas o sinal da agulha não pode ser emitido.	O motor ainda pode funcionar, mas ele inicia automaticamente no modo sem sincronizador. Todos os padrões de costura de ponto constante e a função de cortador/limpador é inválida . Verifique o sincronizador.
E12	A energia está ligada sem o sinal do sincronizador.	O motor ainda pode funcionar, mas ele inicia automaticamente no modo de embreagem. Todos os padrões de costura de ponto constante e a função de cortador/limpador é inválida. Verifique o sincronizador.
E14	Erro no sinal do codificador.	Verifique o sinal do codificador ou mude o codificador.
E15	Anormal na potência da corrente para o Módulo de Energia	O módulo de saída do condutor e saída da cabeça da máquina de costura deve ser desligado até que a energia seja resetada. Verifique detalhadamente a placa de energia.

6 Diagrama da Porta

6.1.1 Nome de cada porta:



Sun Special®

Sun Special®

SAC: 0800 660 6000

PRAZODEVALIDADE: INDETERMINADO

Importado e Distribuído por:

Sun Special
Qualidade e Tecnologia

CNPJ: 05.013.910/0001-22
Rua da Graça, 577 - Bom Retiro – São Paulo – SP
Fone: (11)3334 8800
www.sunspecial.com.br

País de Origem: China