

# **Sun Special**

Qualidade e Tecnologia

## **MANUAL DE INSTRUÇÃO**

**MÁQUINA DE COSTURA RETA ELETRÔNICA  
COM MOTOR DIRECT DRIVE**

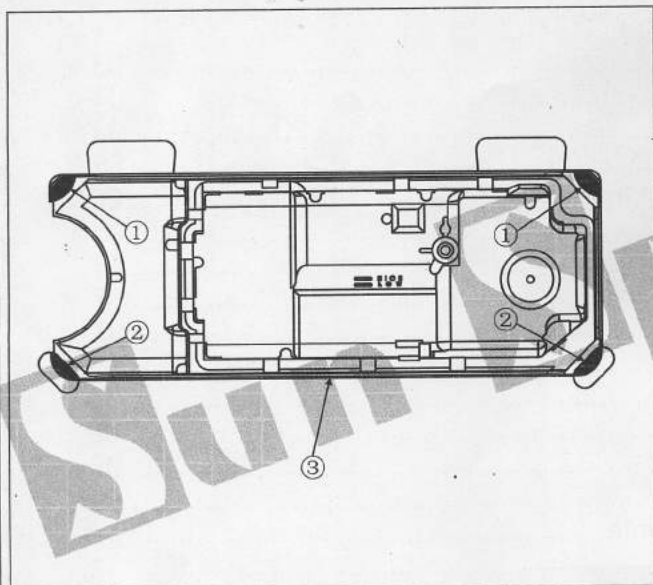
**SS2800-D4-BA-QI | SS2810-D4-BA-QI**

## ÍNDICE

1. Instalação .....	03
2. Lubrificação .....	04
3. Ajustar a quantidade de óleo .....	04
4. Instalando a agulha .....	06
5. Enfiando a linha da bobina na caixa da bobina .....	06
6. Enfiando a linha no cabeçote .....	06
7. Ajustando o tamanho do ponto .....	07
8. Instalando o porta-fios .....	07
9. Ajustando a altura da joelheira .....	07
10. Acionando o pedal .....	08
11. Ajustando a tensão da linha da agulha .....	08
12. Ajustando a mola de retenção da linha .....	09
13. Alavanca do levantador do calcador .....	09
14. Pressão do calcador .....	10
15. Ajustando o tempo de alimentação do dente .....	10
16. Inclinação do dente .....	11
17. Altura do dente .....	11
18. Sincronismo entre a agulha e o gancho giratório da lançadeira .....	12
19. Regular a altura do calcador .....	12
20. Mudança da faca fina e faca móvel .....	13
21. Ajuste do guia-fio superior .....	13
22. Pressão do pedal e o curso do pedal .....	14
23. Ajustando o pedal .....	14
24. Acionando o botão de retrocesso automático .....	15
25. Conexão elétrica do pedal .....	15
26. Especificações .....	16
Instruções de segurança .....	17
1. Display de botões e instruções de operação .....	18
1.1. Descrição de telas .....	19
2. Parâmetro de usuário e parâmetro de técnico .....	20
3. Lista de códigos de erros .....	21
Peças	
1. Quadro de máquinas e componentes de cobertura diversos .....	27
2. Eixo principal e componentes de alavanca .....	28
3. Barra de agulha, eixo de elevação e componentes do eixo de mergulho .....	28
4. Componentes do levantador de mão .....	29
5. Componentes do mecanismo de alimentação .....	29
6. Componentes do cortador de linha .....	30
7. Componentes de alimentação reversa automática .....	30
8. Componentes da caixa de seleção de agulha do suporte de condutor eletrônico .....	30
9. Componentes de lubrificação de óleo .....	31
10. Componentes do reservatório de óleo .....	31
11. Componentes do elevador automático (externo) .....	32
12. Componentes do elevador automático (incorporado) .....	32
13. Componentes de desenho de linha .....	33
14. Componentes de suporte de rosca .....	33
15. Acessórios .....	34

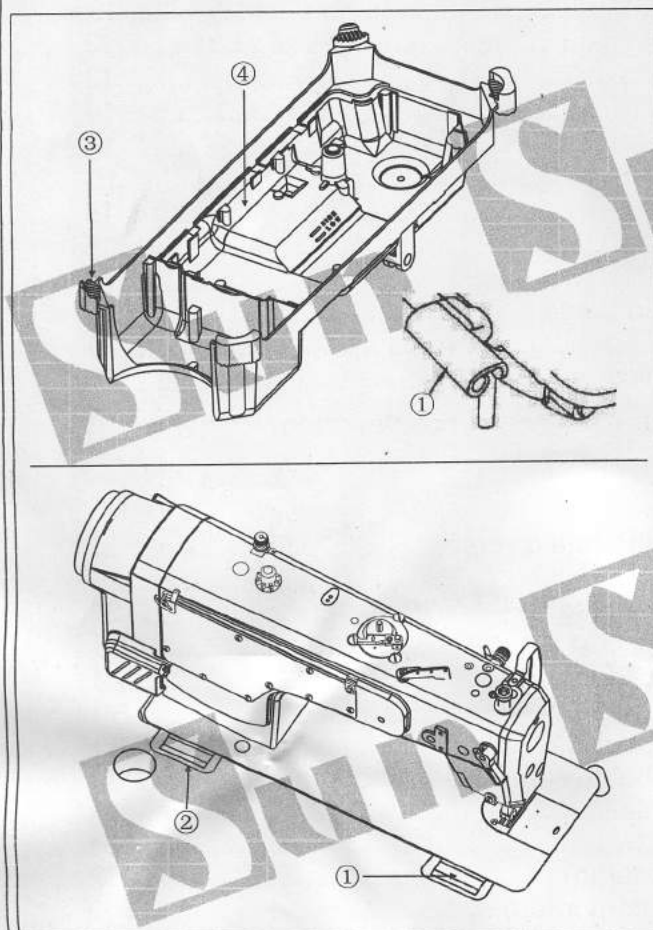
## 1. Instalação

### (1). Instalar o cárter de óleo



1) O cárter de óleo deve ser instalado apoiado nos quatro cantos da abertura da mesa

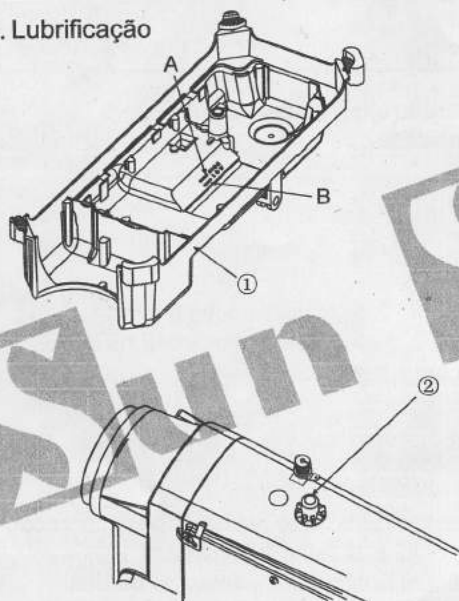
### (2). Instalar a dobradiça



colocar as duas dobradiças (1) nos furos atrás do cabeçote, ajustar na articulação de borracha como mostra o quadro (2) antes de colocar o cabeçote da máquina, colocar as borrachas de apoio (3) nos quatro cantos.

## INSTRUÇÃO DE OPERAÇÃO

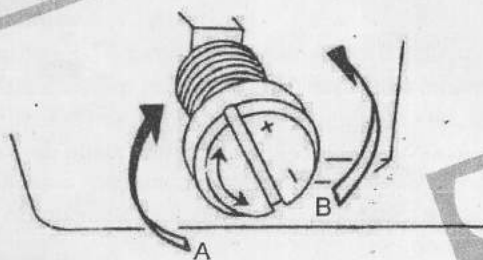
### 2. Lubrificação



- 1) Preencha o catér de óleo ( 1 ) com óleo novo.
  - 2) Quando o nível do óleo estiver abaixo da marca LOW, reabastecer o óleo.
  - 3) A lubrificação só estará correta se o óleo estiver esguichando no visor de óleo 2.
  - 4) Note-se que a quantidade de salpicos do óleo não está relacionado com a quantidade de óleo lubrificante.
- (Atenção) Quando você operar sua máquina após a instalação ou após um longo período de de uso, utilizar a máquina em 3000 s.p.m. para 35000 s.p.m. durante cerca de 10 minutos para que todas as partes estejam lubrificadas e para evitar quebra das peças internas.

### 3. Ajustar a quantidade de óleo

#### 1. Ajustar a quantidade de óleo na lançadeira



Girando parafuso de ajuste {A}.

Gire o parafuso {A} no sentido horário (no B + " sentido) para aumentar a quantidade de óleo;



## INSTRUÇÃO DE OPERAÇÃO

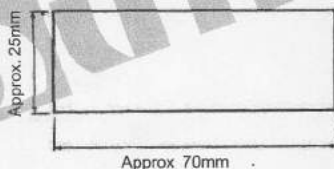
### (3) AJUSTE DA QUANTIDADE DE ÓLEO NA LANÇADEIRA



Advertência

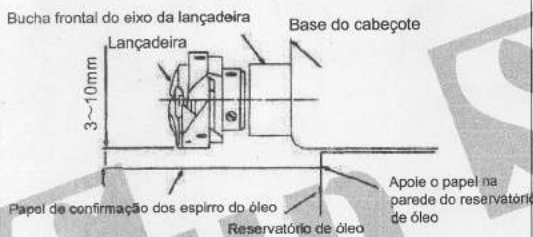
Cuidado extremo na operação da máquina, visto que a quantidade de óleo deve ser verificada girando a lançadeira em alta velocidade.

#### ① Papel de confirmação de óleo



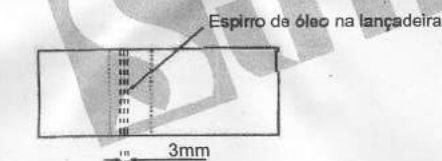
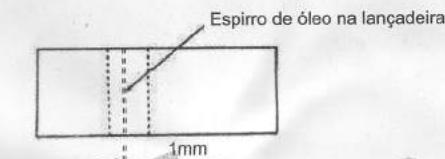
Usar qualquer papel disponível, independentemente do material

#### ② Posição de confirmação da quantidade de óleo



Coloque o papel de confirmação dos espirros de óleo embaixo da lançadeira

#### ③ Amostra da quantidade apropriada de óleo



Ao realizar o procedimento 2 descrito, remova a chapa corrediça e tenha extremo cuidado para não deixar os dedos entrarem em contato com a lançadeira.

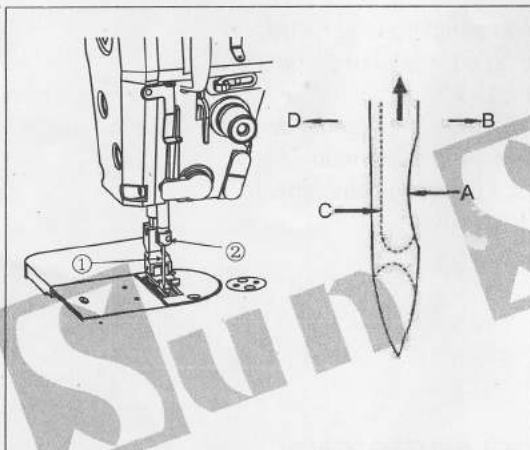
#### Precauções:

- 1- Se a máquina não estiver suficiente aquecida para operação faça-a funcionar sem costurar durante três minutos.
- 2- Coloque o papel de confirmação da quantidade de óleo (espirros de óleo) embaixo de lançadeira enquanto a máquina estiver em operação.
- 3- Confirme que o nível do óleo no reservatório esteja entre a marca High "A" e a marca Low "B".
- 4- A Confirmação da quantidade de óleo deve ser completada em cinco segundos (Verifique o período de tempo em um relógio)

- 5- A quantidade de óleo é indicada nas amostras à esquerda devem ser finalmente ajustadas de acordo com os processos de costura. Cuidado para não aumentar ou diminuir excessivamente a quantidade de óleo na lançadeira. ( Se a quantidade de óleo for muito pequena a lançadeira ficará presa e começará a esquentar ( Se a quantidade for excessiva, o produto sendo costurado poderá ser manchado de óleo.
- 6- Ajuste a quantidade de óleo na lançadeira de modo que a quantidade (espirros de óleo) não mude verificando a quantidade de óleo 3 vezes ( nas três folhas de papel)

## INSTRUÇÃO DE OPERAÇÃO

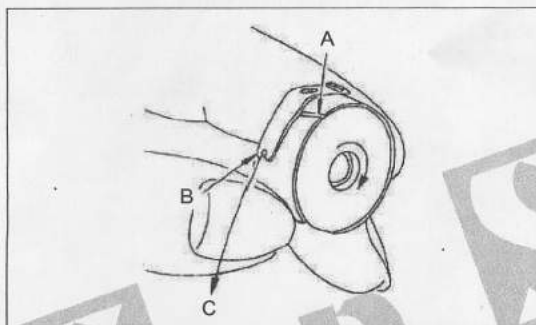
### 4. Instalando a agulha



Selecione um tamanho adequado agulha de acordo com a contagem de fios e do tipo de material utilizado.

- 1) Gire o volante até que a barra da agulha atinge o ponto mais alto do seu curso.
- 2) Solte o parafuso 2, e mantenha a agulha A parte de frente exatamente para a direita em direção B.
- 3) Insira a agulha totalmente para dentro do buraco na barra de agulha a direção da seta até que a extremidade do furo é atingido.
- 4) Aperte bem o parafuso 2.
- 5) Verifique se a longo sulco C da agulha está virada para a esquerda na direção D.

### 5. Enfiando a linha da bobina na caixa da bobina



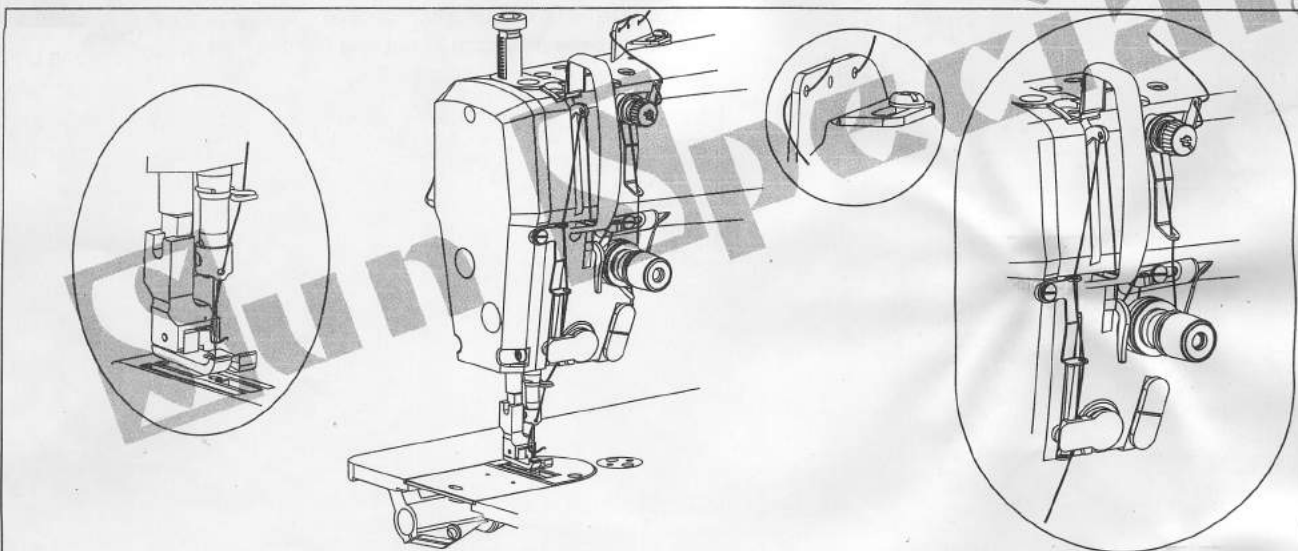
- 1) Instale a bobina na caixa da bobina direção ranhura
- 2) Passe a linha através de fenda, e puxe o fio na direção. Ao fazer isso, o fio vai passar sob a mola de tensão e sair do entalhe.
- 3) Verificar que a bobina roda na direção da seta quando fio é puxado.

### 6. Enfiando a linha no cabeçote



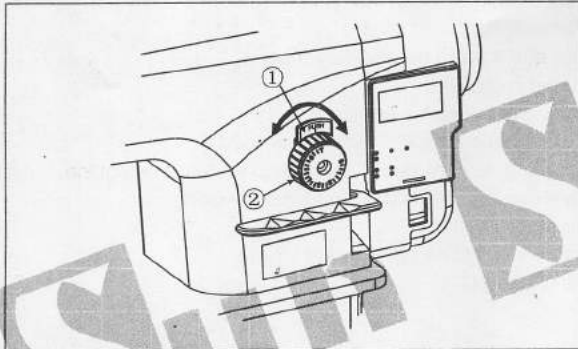
Advertência

Desligue o cabo de energia antes de iniciar o trabalho, para evitar acidentes, por início repentido da máquina.



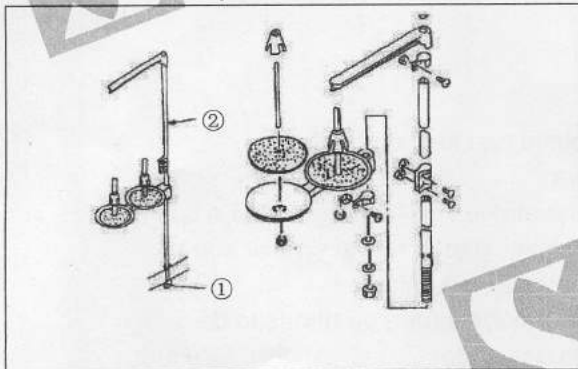
## INSTRUÇÃO DE OPERAÇÃO

### 7. Ajustando o tamanho do ponto



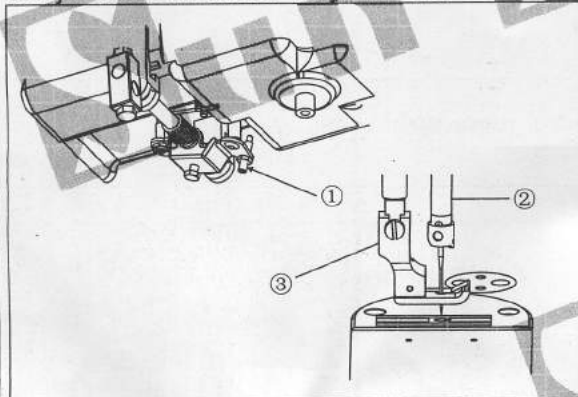
- 1) O comprimento do ponto pode ser ajustado girando o botão (2) e pressionando para trás a ligueta PUSH (1). A numeração mostra o comprimento do ponto em mm. O retrocesso deve ser pressionado enquanto ajusta o ponto do comprimento.

### 8. Instalando o porta-fios



- 1) Monte o porta-fios e insira-o no furo na mesa da máquina.
- 2) Aperte a contra-porca 1 para fixe o suporte.
- 3) Para a fiação de teto, passar o cabo de energia por dentro da haste 2.

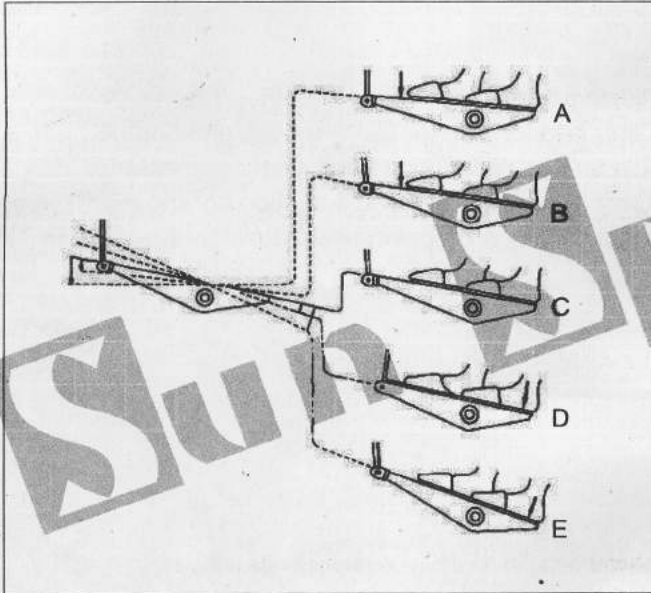
### 9. Ajustando a altura da joelheira



- 1) A altura padrão do calcador levantado o joelheira é de 10mm.
- 2) Você pode ajustar a alavanca do pé de elevação até 13 mm, utilizando joelheira ajustar através do parafuso 1. (A max de levantamento deve ser 9 mm para o material leve)
- 3) Quando você tiver ajustado o calcador elevador para mais de 10 mm, certifique-se de que a extremidade inferior da barra da agulha 2 sua está posição mais alta. Estando baixa, bate no calcador 3.

## INSTRUÇÃO DE OPERAÇÃO

### 10 .Acionando o pedal



1.O pedal é operado nos quatro passos seguintes.

- 1) A máquina opera em baixa velocidade de costura quando levemente acionar o pedal.
- 2) A máquina funciona em alta velocidade de costura quando você acionar ainda mais a parte da frente do pedal.
- 3) A máquina pára (com a sua agulha para cima ou para baixo) quando você reiniciar o pedal para a sua posição original.
- 4) A máquina aciona o cortador linhas quando você pressiona totalmente a parte traseira do pedal.

· Se sua máquina tem levantador de calcador, também pode ser utilizado pressionando o pedal para trás

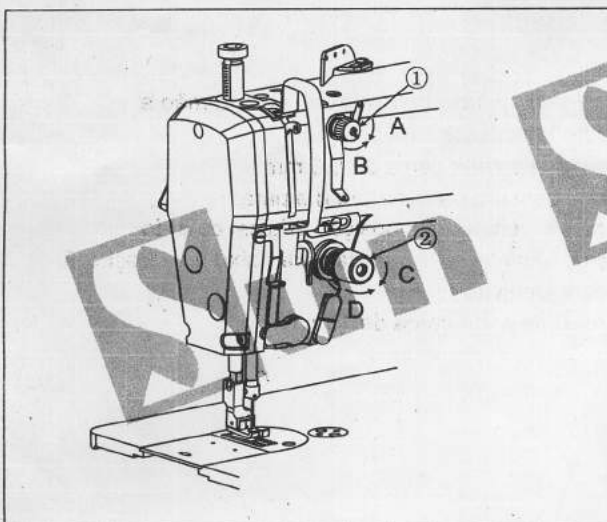
O calcador sobe quando você pressionar levemente a parte de trás do pedal, e se você acionar ainda mais a parte de trás, o corte de linha é acionado.

· A máquina irá executar o corte do fio, mesmo se você pressionar a parte de trás do pedal imediatamente após alta ou baixa velocidade de costura.

· A máquina irá realizar completamente o corte de linha, mesmo que reponha o pedal à posição neutra logo após que a máquina começou a cortar a linha .

· Quando a máquina para com sua agulha para baixo, e se você quiser trazer a agulha para cima, pressionar a parte de trás do pedal uma vez.

### 11 . Ajustando a tensão da linha da agulha



1. Ajustando a tensão da linha da agulha

1) Girando rosca da porca No.1 tensão no sentido horário (A), o segmento restante sobre a agulha depois do corte da linha será mais curto.

2) Girando a porca sentido anti-horário (B), o comprimento será maior.

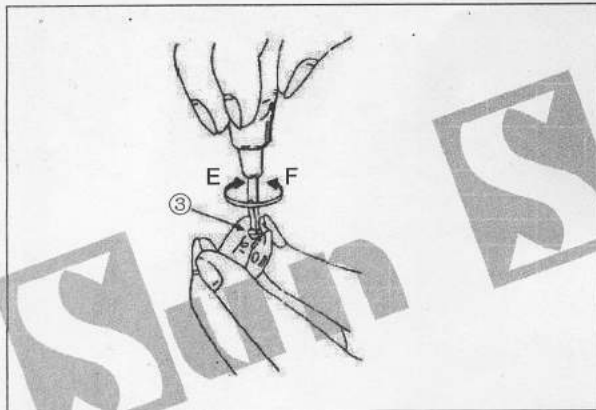
3) Girando rosca da porca de tensão 2- no sentido horário (C), a tensão do fio da agulha vai ser aumentada.

4) Girando a porca 2 no sentido anti-horário (D), a tensão da linha da agulha será diminuída.



## INSTRUÇÃO DE OPERAÇÃO

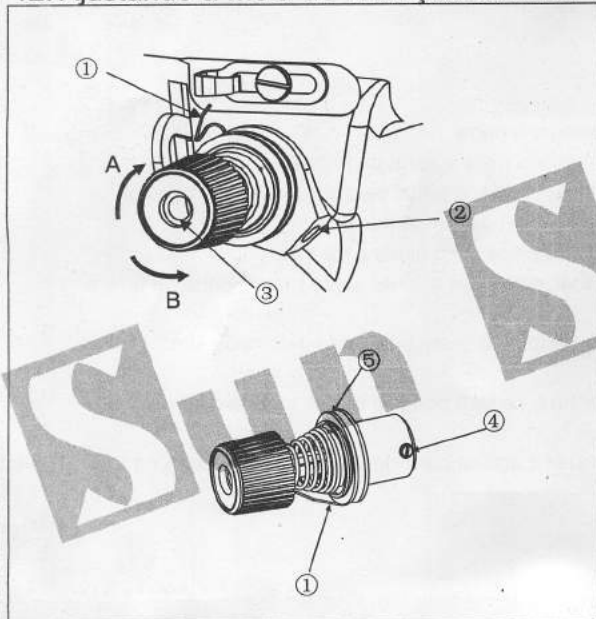
### 11. Ajustando a tensão da linha da agulha



2. Ajuste a tensão da linha da bobina

- 1) Girar parafuso de tensão 3 sentido anti-horário (E), a tensão da linha da bobina será aumentada.
- 2) Girar parafuso de tensão 3 sentido horário (F) a tensão da linha da bobina será diminuída.

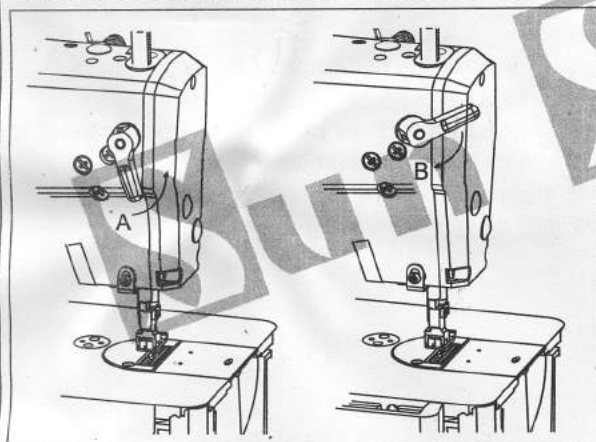
### 12. Ajustando a mola de retenção da linha



1. Mudar o curso da mola de retenção da linha 1

- 1) Solte o parafuso de ajuste 2.
  - 2) Virar o parafuso de tensão 3 no sentido horário (A), o curso da mola será aumentada.
  - 3) Virar o parafuso de tensão (B) no sentido anti-horário, a folga da linha será aumentada.
2. A alteração da pressão da mola de retenção 1
- 1) Solte o parafuso de ajuste 2, e remover a tensão da linha . 5.
  - 2) Solte o parafuso de ajuste 4.
  - 3) Girando a tensão 3- no sentido anti-horário (A), a pressão será aumentada.
  - 4) Girando a tensão 3- no sentido horário (A), a pressão será diminuída.

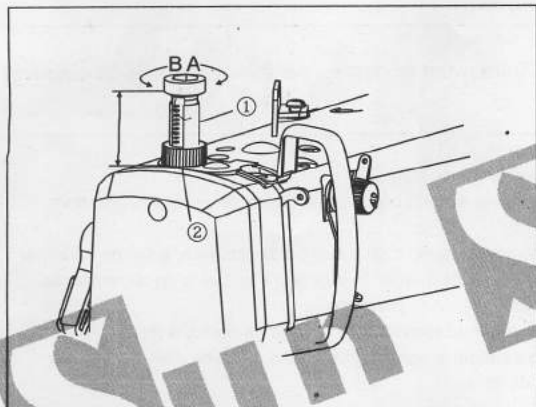
### 13. Alavanca do levantador do calcador



- 1) Para calcador parar em cima, vire com a mão a alavanca do levantador 1 na direção A.
- 2) O calcador vai subir cerca de 5,5 mm (6 mm de espessura para material) e para. O calcador vai voltar à sua posição original quando alavanca do levantador é virada para baixo em direção B.
- 3) Usando a joelheira, a altura máxima é de cerca de 13mm

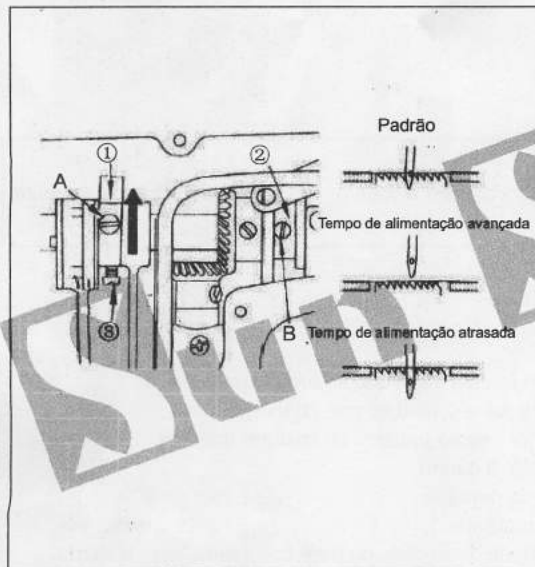
## INSTRUÇÃO DE OPERAÇÃO

### 14. Pressão do calcador



- 1) Solte a porca 2. vire pressionador da mola do regulador 1 no sentido horário (na direção A), a pressão do calcador será aumentada.
- 2) Vire a alavanca do regulador no sentido horário (na direção B), a pressão será diminuída.
- 3) Após o ajuste, aperte a porca 2.
- 4) Para os tecidos em geral, a altura padrão do calcador regulador é de 29 a 32 mm.

### 15. Ajustando o tempo de alimentação do dente



- 1) Soltar os parafusos 2 e 3 na alimentação excêntrico 1, mover o excêntrico de alimentação na direção da seta ou na direção pertinente da seta e aperte firmemente os parafusos.
- 2) Para o ajuste padrão, ajuste de forma que o topo superfície do dente fique na extremidade superior da agulha nivelada com a superfície superior da chapa quando o dente desce.
- 3) A frente do dente pode ficar mais alta, que pode prevenir falhas de pontos.
- 4) A frente pode ficar mais baixa, o que pode prevenir que o material deslize e a linha da bobina não se quebre.

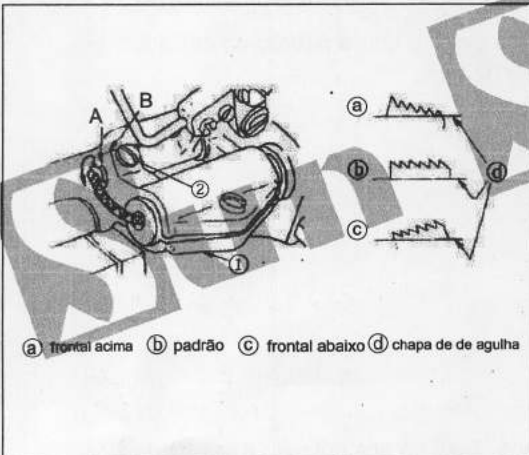
## INSTRUÇÃO DE OPERAÇÃO

### 16. Inclinação do dente



Advertência

Desligue o cabo de energia antes de iniciar o trabalho, para evitar acidentes, por início repentido da máquina



- 1) A inclinação padrão (horizontal do dente) Um marcador quando ponto no eixo da barra de alimentação está alinhado com Um marcador de pontos 1.
- 2) Para inclinar a garra de alimentação com a sua parte dianteira, a fim de se evitar enrugamento, soltar o parafuso de fixação 2, e girar o eixo barra de alimentação 90 graus na direção da seta, utilizando parafuso
- 3) Para inclinar o dente com a sua alimentação a partir de baixo, a fim de impeça a alimentação de material irregular, girar o eixo barra de alimentação 90 graus na direção oposta da seta.

a) frontal acima b) padrão c) frontal abaixo d) chapa de de agulha

### 17. Altura do dente



Advertência

Desligue o cabo de energia antes de iniciar o trabalho, para evitar acidentes, por início repentido da máquina

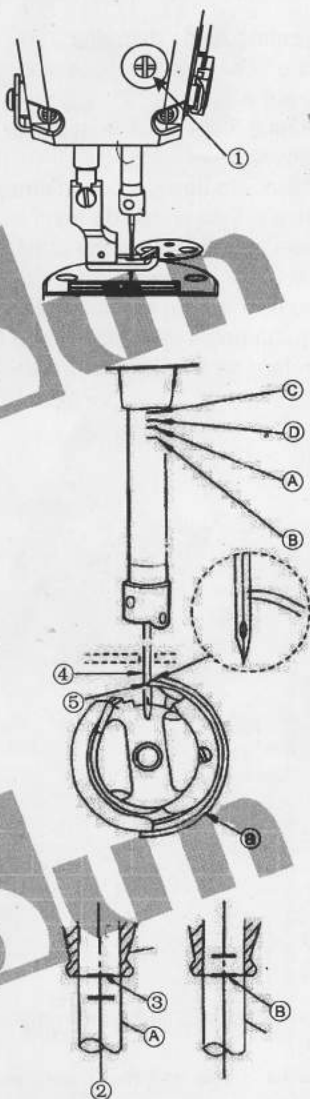


- 1) O dente é ajustado de fábrica para que se projete para fora da superfície da chapa de agulha 0,75-0,85 mm (1,15-1,25 mm)
- 2) Se o dente fica para fora muito franzido ao costurar material pesado regular para (0,7-0,8 mm)
- 3) Para ajustar a altura do dente
  - Solte o parafuso 2 da manivela 1.
  - Mova o transporte do dente para cima ou para baixo para fazer o ajuste.
  - Aperte bem o parafuso 2.
 (Cuidado) Se a pressão de aperto for insuficiente, a regulagem ficará incorreta e pode danificar as peças

a) dente b) chapa

## INSTRUÇÃO DE OPERAÇÃO

### 18. Sincronismo entre a agulha e o gancho giratório da lançadeira

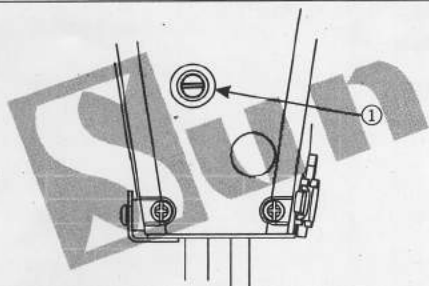


1- Ajustando a posição da barra de agulha:  
Gire o volante para posicionar a barra de agulha na sua posição mais baixa, remova o plug de borracha na superfície (1), então solte a barra de agulha verticalmente para localizar a posição de sincronismo (o sincronismo da barra de agulha é: quando a barra de agulha estiver na sua posição mais baixa, o centro do olho da agulha (4) concidirá com a superfície interior (5) do retentor do comprimento de bobina. Aperte o parafuso (1) e coloque o plug de borracha de volta.

2- Ajustando o ponto de sincronismo da lançadeira com a agulha:

Para ajustar o sincronismo, gire o volante para posicionar a barra de agulha na sua posição mais baixa e erga 2,5 mm. O ponto da lançadeira deverá ser de 1,2mm acima do olho da agulha, coincidir com a linha do centro da agulha. Quando ajustar o ponto de sincronismo da lançadeira, note que a distância entre a cava da agulha e a ponta da lançadeira de aproximadamente 0,05mm e deverá ser mantida.

### 19. Regular a altura do calcador



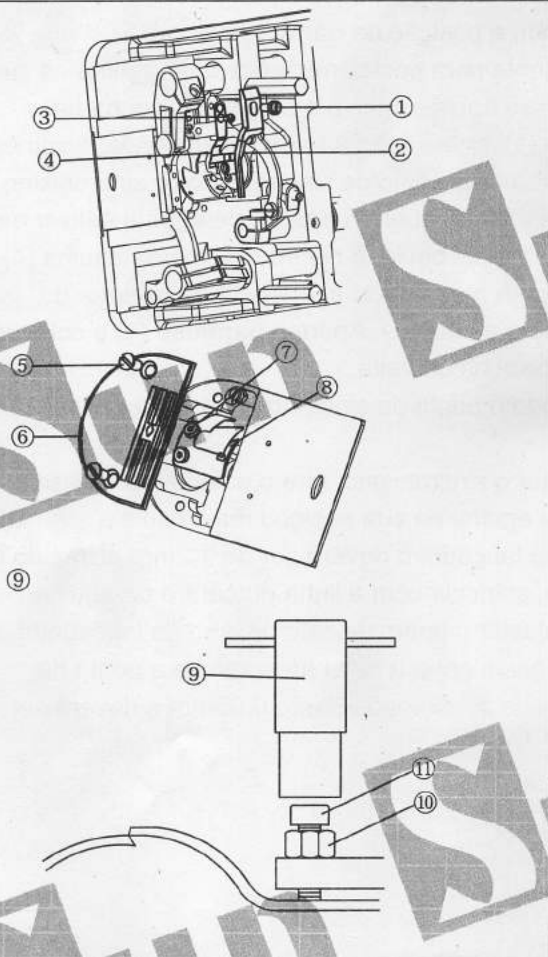
1) Solte o parafuso de ajuste 1, e ajustar a altura do calcador e o ângulo do calcador.

2) Após o ajuste, aperte firmemente o parafuso 1.



## INSTRUÇÃO DE OPERAÇÃO

### 20. Mudança da faca fixa e a faca móvel



#### Mudança da faca fixa e a faca móvel

Remova a faca fixa

1. Inclinando para trás o cabeçote da máquina.
2. Retire o parafuso 1 e solte o gancho posicionador 2.
3. Retire o parafuso 3 e 4 a faca.

Afiar a faca quando a faca fixa estiver sem corte.

Removendo a faca móvel

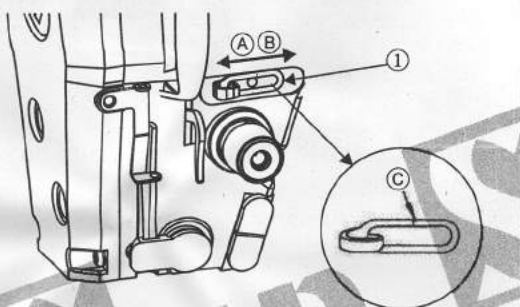
1. Deixe o calcador levantado através da alavanca
2. Retire os parafusos 5 e 6 da chapa da agulha.
3. Gire o volante e deixe a barra de agulha parada no curso mais elevado.

4. Remova o parafuso de 7 e 8 de mudança de faca.

Nota: 1. Remova a agulha antes de retirar a faca 8.

2. A instalação refere-se a ordem inversa.

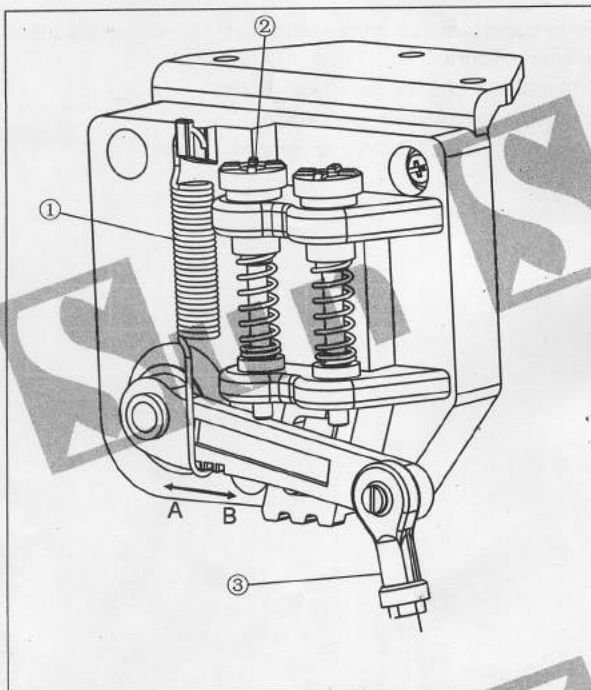
### 21. Ajuste do curso do guia-fio superior



- 1) Ao costurar materiais pesados, o guia-fio 1 movimentar-se: à esquerda (no sentido A),
- 2) Ao costurar materiais leves, o guia-fio 1 movimentar-se: à direita (no sentido B)
- 3) Normalmente, o guia de linha 1 está posicionado de uma maneira que a linha marcador C está alinhado com o centro do parafuso.

## INSTRUÇÃO DE OPERAÇÃO

### 2. Pressão do pedal e o curso do pedal



1. Ajustar a pressão necessária para acionar a parte da frente do pedal

1) Esta pressão pode ser alterada através da alteração da posição de pressão para ajustar 1

2) A pressão diminui quando você apertar a mola no lado esquerdo.

3) A pressão aumenta quando você apertar a mola no lado direito.

2. Ajustar a pressão necessária para acionar a parte traseira do pedal.

1) Esta pressão pode ser ajustada usando o parafuso regulador 2.

2) O aumento da pressão que você gire o parafuso regulador.

3) A diminuição da pressão que você gire o parafuso para fora.

3. Ajustar o curso do pedal

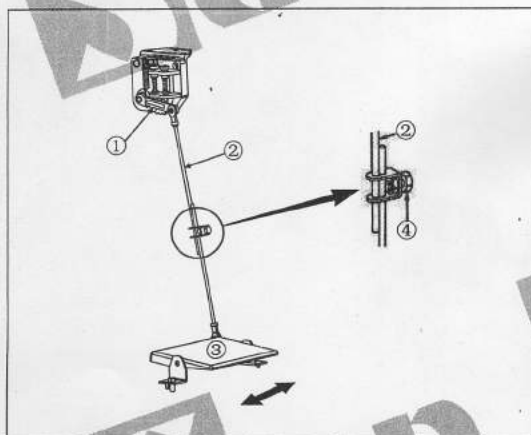
1) A pedalada diminui quando você inserir a conexão da haste 3 no orifício esquerdo.



#### Advertência

Desligue o cabo de energia antes de iniciar o trabalho, para evitar acidentes, por início repentido da máquina

### 23. Ajustando o pedal



1. Instalação da conexão do tirante

1) Mover o pedal 3 para a direita ou para a esquerda, como ilustrado pela setas para que a alavanca de controle do motor 1 e biela 2

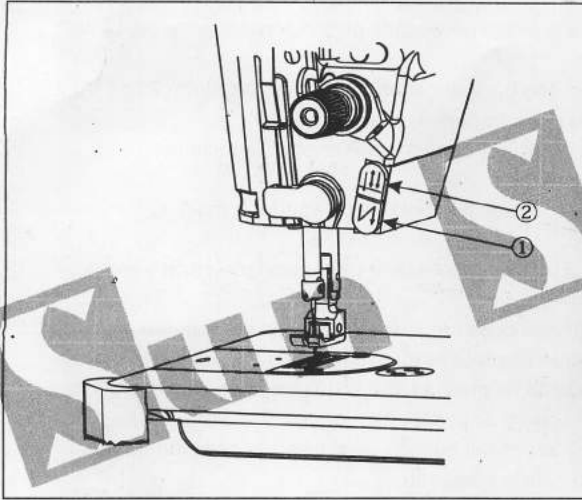
2. Ajustar o ângulo de pedal

1) O pedal de inclinação pode ser ajustado livremente mudando a comprimento da haste de ligação.

2) Soltar parafuso de ajuste 4, e ajustar o comprimento da biela 2.

## INSTRUÇÃO DE OPERAÇÃO

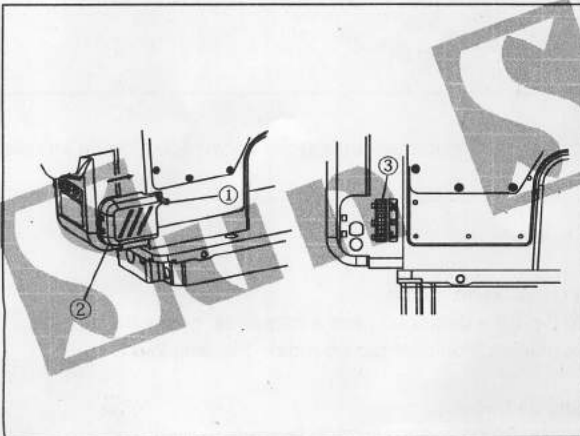
### 24. Acionando o botão de retrocesso automático



#### 1. Como operar

- 1) O momento que o botão de retrocesso 1 é pressionado, a máquina executa reverter costura.
- 2) A máquina realiza a costura inversa enquanto o botão de retrocesso é mantido pressionado.
- 3) A máquina retorna a costura normal quando o botão é liberado.

### 25. Conexão elétrica do pedal



#### Conexão elétrica do pedal

- 1) Remova a tampa de fiação através dos parafusos 1 e 2 após a cobertura do fio, na direção das setas para movimentar, em seguida remover a tampa de fiação
- 2) Depois inserir o cabo do pedal
- 3) Recoloque a tampa de fiação 2, aperte o parafuso 1.

## 26. Especificações

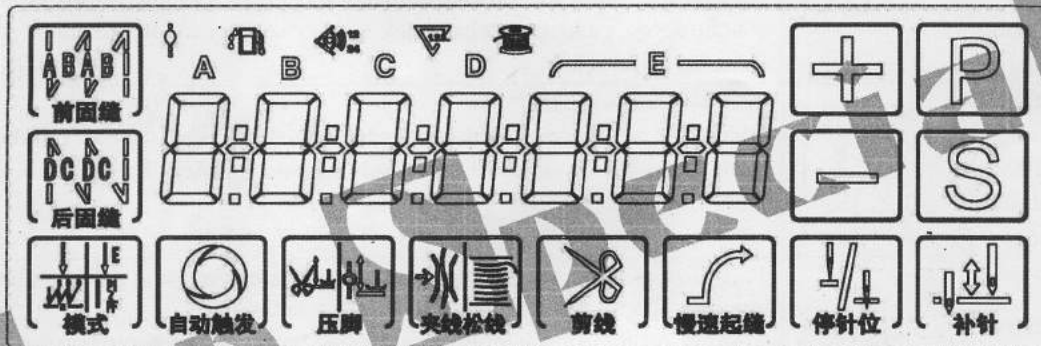
MODELOS	SS2800-D4-BA-QI SS2810-D4-BA-QI	
Aplicação	L Leve	L/M Leve/Médio
Velocidade máxima	5000rpm	3500 rpm
Motor	Direct - drive	
Tamanho máx. de ponto	5mm	7mm
Levantamento do calçador	5.5mm Alavanca	6mm Alavanca
	13mm(max.) Joelheira	13mm(max.) Joelheira
Agulha	DBx1 #14	DPx5 #18
Potência do motor	550W	
Tipo de óleo	10 #	



## △ Instruções de Segurança


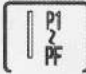






1. Os usuários devem ler o manual de operação na íntegra e atentamente anteriormente à instalação ou operação.
2. Todas as instruções que levem o sinal △ devem ser observadas ou executadas; caso contrário, podem ocorrer lesões corporais.
3. O produto deve ser instalado e previamente operado por operários bem treinados.
4. Para uma operação perfeita e segurança de operação, o uso de um cabo de extensão com múltiplas saídas para conexão à energia elétrica é proibido.
5. Ao conectar cabos de energia elétrica a fontes de energia, é necessário garantir que a tensão de energia elétrica seja inferior a 250 VAC e equivalente à tensão nominal indicada na placa de identificação do motor.  
△ ※Atenção: Caso a Caixa de Controle seja um sistema AC 220V, favor não conectar a Caixa de Controle a tomadas de energia elétrica de AC 380V. Caso contrário, haverá erro e o motor não será acionado. Caso isso ocorra, favor desligar o dispositivo da energia elétrica imediatamente e verificar a tensão.
6. Não operar diretamente sob a luz solar, em áreas externas e onde a temperatura ambiente seja acima de 45°C ou abaixo de 5°C.
7. Favor evitar operação próxima do aquecedor em área de condensação ou em umidade abaixo de 30% ou acima de 95%.
8. Não operar em áreas com excesso de poeira, substâncias corrosivas ou na presença de gases voláteis.
9. Evitar que o cabo de energia elétrica seja aplicado por objetos pesados ou força excessiva, ou ainda, evite dobrá-lo em excesso.
10. O fio-terra do cabo de energia elétrica deve ser conectado ao aterramento do sistema da planta de produção por dimensão correta de condutores e terminais. Essa conexão deve ser permanentemente fixa.
11. Todas as áreas móveis devem ter a exposição das partes fornecidas impedida.
12. Ao acionar a máquina pela primeira vez, opere a máquina de costura em baixa velocidade e verifique a direção de rotação correta.
13. Desconecte da energia elétrica antes da operação a seguir:
  - a) Conectar ou desconectar quaisquer conectores na Caixa de Controle ou no motor.
  - b) Passar a linha na agulha.
  - c) Erguer a base superior da máquina.
  - d) Reparar ou efetuar qualquer ajuste mecânico.
  - e) Inatividade da máquina.
14. Reparos e manutenções de alto nível devem ser realizados apenas por técnicos eletricitas com o treinamento adequado.
14. Todas as peças sobressalentes para reparo devem ser fornecidas ou aprovadas pelo fabricante.
15. Não utilizar quaisquer objetos ou força para bater ou abrir o produto.

## 1. Displays dos Botões e Instruções de Operação



### 1.1. Descrição de Teclas

名称	按键	注明
Tecla 'Função' acesso a área de parâmetros		No modo normal, pressione a tecla [P] para acesso ao modo de parâmetro do usuário.
Botão 'Inserir e Determinar \ Salvar'		Insira valores de parâmetros, tais como itens e seus conteúdos serão modificados após o ajuste, é necessário pressionar a tecla [S] para salvar a confirmação.
Tecla 'Definir incremento de valor / incremento de parâmetro'		1. Seção A, B, C, D, E, F, G, H aumente o número de pontos definidos. 2. Aumente o parâmetro em seleção de Parâmetro. 3. Aumente o valor de definição em valor de Parâmetro.
Tecla 'Definir redução de valor / redução de parâmetros'		1. A, B, C, D, E, F, G, H reduzem o número de pontos definidos. 2. Diminua o parâmetro em seleção de Parâmetro. 3. Diminua o valor definido em valor de Parâmetro.
Iniciar/Encerrar Seleção de Remate		Procedimento que inicia o remate por segmento B ou procedimento que inicia o remate (segmento A, B) 1 Procedimento que inicia o remate (segmento A, B) 2 vezes
		Procedimento encerra remate por segmento C ou procedimento encerra remate (segmento C, D) 1 Procedimento encerra remate (segmento C, D) 2 vezes
Atalhos para Costura Livre		À medida que o pedal é pressionado, a máquina inicia a costura. Quando o pedal é recolocado na posição neutra, a máquina é imediatamente interrompida. À medida que o pedal é liberado, a máquina inicia automaticamente o ciclo de acabamento.
Alguns Atalhos de Pontos Fixos		A implementação do parágrafo E define a função da agulha, quando o visor exibir o ícone, ative a seção E da função da agulha.

<p>Atalhos de remate contínuo</p>		<p>Ao pressionar o pedal, todas as costuras de Remate serão concluídas com os tempos D e, em seguida, a linha será cortada automaticamente. Nota: Quando a Costura de Remate é iniciada, ela não será interrompida até a conclusão do ciclo de acabamento, exceto se o pedal for liberado para cancelar a operação.</p>
<p>Atalhos de definição de agulha em múltiplas seções</p>		<p>Função de costura em múltiplas seções de linhas, quando o visor exibe o ícone, ocorre a ativação da função de costura com agulha em múltiplas seções.</p>
<p>Botão de acionamento automático</p>		<ol style="list-style-type: none"> <li>1. Em Costura Livre: Um toque desta tecla emite um som de bipé sem qualquer função. Além disso, o LED não acende.</li> <li>2. Em Costura Constante: Basta um toque no pedal e os pontos de número E, F, G ou H serão realizados automaticamente. Pressione o pedal novamente e novamente para concluir as demais seções até que o molde seja concluído.</li> </ol>
<p>Atalhos para pressionar o pedal</p>		<ol style="list-style-type: none"> <li>1. Quando o ícone estiver aceso, o pedal pressionador é erguido automaticamente após o corte.</li> <li>2. Quando o ícone estiver aceso, o pedal pressionador é erguido automaticamente quando o motor é desativado na costura.</li> <li>3. Quando ambos os ícones estiverem acesos, o pedal pressionador é erguido automaticamente quando o motor é desativado e a linha é cortada.</li> <li>4. Quando os 2 ícones estiverem desligados, não ocorre função do pedal pressionador automático.</li> </ol>
<p>Teclas de atalho para função de encaixe da linha / erguer o pedal quando a linha estiver solta</p>		<ol style="list-style-type: none"> <li>1. O ícone correspondente está aceso, a função de encaixe da linha é acionada.</li> <li>2. O ícone correspondente não acende, não há função de encaixe.</li> </ol>
<p>Função de atalho</p>		<ol style="list-style-type: none"> <li>1. Defina a função tangencial de uso ou cancelamento.</li> <li>2. Quando o ícone correspondente estiver desligado, a função correspondente a ele está desativada.</li> </ol>
<p>Atalhos para costura desacelerada</p>		<ol style="list-style-type: none"> <li>1. O ícone correspondente está aceso, é aberta a costura com início desacelerado.</li> <li>2. O ícone correspondente não está aceso, não há função de costura com início desacelerado.</li> </ol>
<p>Tecla para parar a posição da agulha</p>		<ol style="list-style-type: none"> <li>1: O ícone acende para indicar a posição de parada em parada</li> <li>2: O ícone indica que a agulha para na próxima parada</li> </ol>



Botão para  
preencher  
agulha



Ao clicar neste botão, é possível fazer uma agulha

## 2 Parâmetro de Usuário e Parâmetro de Técnico

Parâmetro	Função do Parâmetro	Intervalo	Padrão	Descrição
P01	Velocidade Máxima de Costura (rpm)	100-3700	3700	Velocidade máxima de costura da máquina
P02	Ajuste da Curva de Velocidade (%)	10-100	80	Quando maior o valor, mais rapidamente a velocidade será aumentada
P03	SUBIR/DESCER Agulha	UP/DN	DN	UP: Agulha Parada na Posição 'Subir' DN: Agulha Parada na Posição 'Descer'
P04	Velocidade de Remate Inicial (rpm)	200-3200	1800	Ajuste da Velocidade do Remate Inicial
P05	Velocidade de Remate Final (rpm)	200-3200	1800	Ajuste da Velocidade do Remate Final
P06	Velocidade de Remate em Barra (rpm)	200-3200	1800	Ajuste da Velocidade da Função para Repetir Remate em Barra
P07	Velocidade de Acionamento Progressivo (rpm)	200-1500	400	Ajuste da Velocidade de Acionamento Progressivo
P08	Números de Pontos para Acionamento Progressivo	0-99	2	Definição de Pontos para Acionamento Progressivo (uma unidade = meio ponto)
P09	Velocidade de Costura por Ponto Constante Automática (rpm)	200-4000	3700	Velocidade de costura por Ponto Constante 【034.SMP】 definida em A (ou quando o sinal de um toque estiver ativo)
P10	Costura de Remate Final Automática (Pode invalidar a função de correção de ponto)	ON/OFF	ON	A Correção de Ponto é válida na parada da costura Nota: Válido apenas quando 【0.11.RVM】 estiver em B ON: Inválido (Costura por Ponto Constante, pode continuar automaticamente a ação como função CD) OFF: Válido (Não pode continuar a executar a função CD)
P11	Seleção de Modo Remate	J/B	J	J: Modo JUKI (No meio do carro para parar metade do tempo para parada quando em costura invertida) B: Modo BROTHER (ou seja, no veículo para a operação inversa da costura, no fim do tempo para parar a agulha)
P12	Seleção de Modo Remate Inicial	0-1	1	A: Um toque no pedal, ocorre automaticamente o Remate Inicial. M: Controlado por Pedal e motor pode parar arbitrariamente
P13	Seleção de Modo no final do Remate Inicial	CON/STP	CON	CON: No fim do Remate Inicial, a máquina continua a costura, se o pedal for pressionado ou o sinal START estiver aceso (operação de espera) STP: No fim do Remate Inicial, a máquina é desligada
P14	Acionamento Progressivo	ON/OFF	ON	ON: Função de acionamento progressivo ativada. OFF: Função de acionamento progressivo desativada.
P15	Modo de composição de pino	0-4	2	0: Semipino; 1: um pino 2: Contínuo preenchendo meia agulha 3: Injeção contínua
P18	Equilíbrio de Ponto para Remate Inicial 1	0-200	131	Segmento de remate inicial costura compensação 0-200 movimentos gradualmente reduzidos; quanto maior o valor, A curto tem duração maior de agulha, seção B da primeira agulha é menor
P19	Equilíbrio de Ponto para Remate Inicial 2	0-200	165	Remate inicial de costura de segmento B costura compensação 0-200 movimentos gradualmente reduzidos; quanto maior o valor, o parágrafo B tem duração maior de agulha



Parâmetro	Função do Parâmetro	Intervalo	Padrão	Descrição
P20	Seleção de Modo para Remate Final	0-2	1	A: Pressionar pedal por completo 'executa automaticamente o Remate Final'
P24	Tensão inversa de pedal	30-500	110	
P25	Equilíbrio de Ponto para Remate Final 3	0-200	131	Remate inicial de segmento costura compensação C, 0-200 movimentos gradualmente reduzidos; quanto maior o valor, menor a seção C do primeiro pino
P26	Equilíbrio de Ponto para Remate Final 4	0-200	165	Remate inicial de segmento costura compensação D 0-200 movimentos gradualmente reduzidos; quanto maior o valor, a seção C dura uma agulha mais longa, a primeira agulha é menor no segmento D
P28	Seleção de Modo para Remate em Barra	0-2	1	Segmento de remate contínuo, rebobinar tempo de operação de solenoide: 0: controlado pelo pedal pode ser parado e iniciado arbitrariamente; 1: Toque o pedal, a ação de remate é realizada automaticamente; 2: modo de pausa
P29	Tangente após força de freio	1-45	20	
P30	Ângulo de material espesso	0-100	0	Quanto maior o valor, maior a intensidade, um ajuste muito amplo pode ocasionar anomalias ao motor.
P31	Ângulo de corte	0-100	30	Quanto maior o valor maior a intensidade, um ajuste muito amplo pode ocasionar anomalias ao motor.
P32	Equilíbrio de Ponto para Remate em Barra 5	0-200	121	Remate Inicial A do parágrafo (C) de compensação de ponto, 0-200 movimentos gradualmente reduzidos; quanto maior o valor, A (C) mais longo será o parágrafo de uma agulha; B (D) do primeiro parágrafo, menor o pino
P33	Equilíbrio de Ponto para Remate em Barra 6	0-200	165	Remate Inicial B de segmento (D) de compensação de ponto, 0-200 movimentos gradualmente reduzidos; quanto maior o valor, B (D) do último parágrafo uma agulha maior, seção C da primeira agulha é menor
P34	Seleção de Modo para Costura por Ponto Constante	A/M	A	A: Um toque no pedal executa Ponto Constante automático M: Controlado por pedal e motor pode parar de modo arbitrário
P36	Configuração de função de saída de linha solta (força de linha solta definida)	0-11	5	0: sem operação com linha solta 1 a 11 e aumenta gradualmente a intensidade da linha solta
P37	Seleção de Função de Limpador ou Configuração de Pressão de Fixação de Linha	0-11	8	0: Sem Ação 1: Ação de Limpador 2-11: Ação de Fixação de Linha e pressão aumentada gradualmente
P38	Seleção de Função de Aparador	ON/OFF	ON	ON: Aparador Válido OFF: Aparador Inválido
P39	Subir/Descer Pedal pressionador em parada intermediária	UP/DN	DN	UP: Pedal pressionador erguido automaticamente DN: Pedal pressionador mantém pressionado (Controlado por inclinar pedal)
P40	Subir/Descer Pedal pressionador após Apara	UP/DN	DN	UP: Pedal pressionador erguido automaticamente DN: Pedal pressionador mantém pressionado (Controlado por inclinar pedal)
P41	Exibir quantidade concluída da costura		0	Contagem da quantidade de costuras concluídas
P42	Visor de Informações			NO1 Números de série de versões controladas eletricamente NO2 Versão de cassete de agulha selecionada NO3 Velocidade NO4 Pedais AD, NO5 Ângulo de Posicionamento NO6 Sob o ângulo de posicionamento NO7 Tensão de Barramento AD

Parâmetro	Função do Parâmetro	Intervalo	Padrão	Descrição
				N12 Sensor de posição de joelhos AD
P43	Definição de Direção de Rotação do Motor	CCW/CW	CCW	CW: Sentido Horário CCW: Sentido Anti-Horário
P44	Esforços de Parada	1-45	16	Esforços para parar a máquina ao selecionar
P45	Ciclo ativo de operação de Remate (%)	1-50	25	Ação de Remate para saída de força periódica
P46	Motor para com ângulo inverso após corte	ON/OFF	OFF	ON: Acionamento automático como função inversa após corte (ajuste de ângulo de acordo com parâmetro <b>【047.TR8】</b> OFF: Sem Função
P47	Ajuste de ângulos inversos após corte	50-200	160	Ajuste em direção contrária após corte
P48	Velocidade (de Posicionamento) Baixa (rpm)	100-500	210	Configuração da velocidade de posicionamento
P49	Velocidade de corte (rpm)	100-500	300	Ajuste da velocidade de corte
P50	Tempo de elevação do pedal	10-990	250	Ajuste da ação de elevação do pedal
P51	Tempo de força total para erguer pedal (%)	1-50	25	Ajuste para ciclo ativo de Elevador de pedal / Remate (Ajuste pode reduzir superaquecimento)
P52	Tempo para Pedal pressionado	10-990	120	Atraso em Acionamento do motor, garantir que pedal está pressionado
P53	Cancelar Elevação do pedal quando Pedal estiver na Metade	ON/OFF	OFF	ON: Pedal em posição intermediária sem função de elevação do pedal. OFF: Pedal em posição intermediária com função de elevação do pedal.
P54	Tempo de corte (ms)	10-990	200	Configuração de tempo para sequência de corte
P55	Configuração do Tempo do Limpador	10-990	30	Configuração de sequência de Limpador
P56	Agulhas Erguidas Automaticamente mediante acionamento	0-2	1	0: sempre para não encontrar posição 1: sempre procura posicionamento 2: Se o motor estiver posicionado no não mais encontra algum local (apenas com motor de imã)
P57	Tempo de proteção para elevador de pedal (S)	1-60	10	Será rebaixado automaticamente quando elevador de pedal for mantido erguido ao longo do tempo de configuração.
P58	Ajuste de Posição Superior	0-1439	1120	Ajuste de Posição Superior Agulha avançará a parada quando o valor for reduzido. Agulha atrasará parada quando o valor for aumentado.
P59	Ajuste de Posição Inferior	0-1439	360	Ajuste de Posição Inferior Agulha avançará a parada quando o valor for reduzido. Agulha atrasará parada quando o valor for aumentado.
P60	Velocidade de teste (rpm)	100-3700	2000	Configuração da velocidade de teste.
P61	Teste A	ON/OFF	OFF	Opção de Teste A, após configuração pressionar <b>【060.TV】</b> para definir a velocidade constante de execução.
P62	Teste B	ON/OFF	OFF	Opção de Teste B, após configuração pressionar <b>【060.TV】</b> para definir a velocidade para executar o ciclo de Início - Costura - Parada - Corte
P63	Teste C	ON/OFF	OFF	Opção de Teste C, após configuração pressionar <b>【060.</b>

Parâmetro	Função do Parâmetro	Intervalo	Padrão	Descrição
				TV para definir a velocidade para executar o ciclo de Início – Costura – Parada sem função de posicionamento
P64	Tempo de operação de Teste B e C	1-250	20	Configuração de tempo de operação de teste B e C
P65	Tempo de parada de Teste B e C	1-250	20	Configuração de tempo de parada de teste B e C
P66	Teste de Chave de Proteção da Máquina	0-2	1	0: Desativado, 1: Sinal Zero de Teste, 2: Sinal Positivo de Teste
P67	Teste de Chave de Proteção de Corte	ON/OFF	OFF	OFF: Desativado - ON: Habilitado
P70	Seleção do Tipo de Fábrica		20	
P71	Ciclo ativo de botão de liberação do pedal pressionador (%)	0-50	2	Esforços para diminuir tempo de liberação de pressão de pedal
P72	Correção da posição da agulha	0-1439	0	Rotação manual para posição correta, pressione tecla S para salvar
P73	Sob correção da posição da agulha	0-1439	0	Rotação manual para posição correta, pressione tecla S para salvar
P76	Saída de Pespointo de tempo integral (ms)	10-990	250	
P77	Remate regular livre encerra tempo de pausa (ms)	20-200	75	
P78	Ângulo de liberação da Fixação de Linha	10-150	100	Ângulo de posicionamento de fixação inicial
P79	Ângulo de ação de início de fixação	160-359	270	Ângulo de posicionamento de liberação
P80	Inserção de linha em ângulo	5-359	18	Configuração de inserção de linha em ângulo (definido como 0°)
P81	Ângulo de início de corte da linha	5-359	140	Configuração de ângulo de corte de pós-combustor
P82	Linha de corte do ângulo de recuo	5-359	172	Configuração de ângulo de corte de pós-combustor
P84	Ângulo de início com espessura	0-330	9	
P85	Ângulo final com espessura	0-330	57	
P92	Ângulo de início do codificador		160	
P101	Ângulo de início de linha solta	1-359	30	Ângulo de início de linha solta (definido como 0° em cálculo)
P102	Ângulo de ponta solta	1-359	180	Ângulo final de linha solta (definido como 0° em cálculo)
P117	Tempo de atraso de buffer para liberar pedal pressionador (ms)	0-990	12	
P120	Alarme de óleo detectado	0-1	0	0: Não detectado 1: detectado
P121	Modo de seleção de agulha de corte	0-3	2	0: Modo Normal 1: Modo cortar linha 2: Modo de defesa de corte sem linha 3: Reservado
P122	Encerramento do modo de defesa de corte de linha, antes de ação de remate de corte	0-1439	1000	A agulha antes dos valores de parâmetro da agulha quanto maior a distância, maior a linha de corte



Parâmetro	Função do Parâmetro	Intervalo	Padrão	Descrição
P123	Modo de corte de linha, tempo de remate de corte durante operação	0-100	0	
P125	Valor de joelho por indutor AD 1	0-1023	25	Efetuar efeito de elevador

### 3 Lista de Códigos de Erros

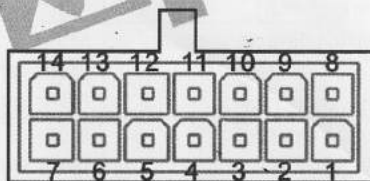
Código de Erro	Problema	Estratégias
E1	Falha no Módulo de Força. Excesso de corrente ou tensão anormal. Dano no resistor ou queima de fusível F1.	Sistema desligado até restauração da força. Favor verificar detalhadamente quadro de força.
E2	1) Quando ligado, tensão elétrica detectada muito baixa 2) Conectada tensão incorreta, muito baixa.	Motor e máquina serão desligados. Favor verificar força AC. (Muito baixa) Favor verificar placa pc elétrica.
E3	Erro de comunicação em Caixa de Operação conectada a interface de CPU.	Motor e máquina serão desligados. Favor verificar a Caixa de Operação.
E5	Erro de conexão do Pedal	Motor e máquina serão desligados. Favor verificar conexão do Pedal ou seu problema
E7	a) Erro de conexão no conector do motor. b) Máquina bloqueada ou objeto preso na polia do motor. c) Material de costura muito espesso. d) Saída do módulo anormal.	Verificar se volante do motor de rotação está emperrado. Como primeira regra, bico preso causa falha mecânica. Como rotação normal, verifique motor e conector do codificador do motor conector de cabo de energia elétrica solto. Favor corrigir, caso estejam soltos. Como bom contato, verifique se a tensão de alimentação está anormal ou velocidade está muito alta. Em caso afirmativo, favor ajustar. Como de costume, troque a Caixa de Controle e informe o fabricante.
E8	Remate Manual tem duração de 15 segundos.	Tração de solenoide de costura invertida muito longa, o produto pode ser reiniciado. Se o produto for reportado após a reinicialização E-08, verifique se há danos na chave de remate manual.
E09 E11	Erro no sinal de posicionamento	Desligue o sistema, verifique se a interface do codificador do motor está solta ou caiu, se ela retornou ao normal após reiniciar o sistema. Se ainda não funcionar, troque o motor e informe o fabricante
E14	Erro no sinal do codificador	Desligue o sistema, verifique se a interface do codificador do motor está solta ou caiu, se ela retornou ao normal após reiniciar o sistema. Se ainda não funcionar, troque o motor e informe o fabricante.
E15	Proteção contra excesso de corrente anormal no módulo de força	Desligue o sistema, e ligue novamente. Se ainda não funcionar, troque a Caixa de Controle e informe o fabricante.
E17	Chave de proteção da base superior não está na posição correta	Desligue o sistema e verifique se o bico é aberto, verifique se a chave esférica da Caixa de Controle foi deslocada ou apresenta danos.
E20	Falha de acionamento do motor de potência	Desligue o sistema, verifique se a interface do codificador do motor e o conector de força do motor



		estão soltos ou caíram, se retornarem ao normal após reiniciar o sistema. Se ainda não funcionarem, troque a Caixa de Controle e informe o fabricante.
oil	Nível de óleo da máquina de costura muito baixo	Desconecte da energia elétrica e verifique se o nível de óleo da máquina de costura no reservatório está muito baixo, após preencher com óleo, reinicie o sistema. Se ainda não funcionar, troque o sensor de nível de óleo e informe o fabricante.

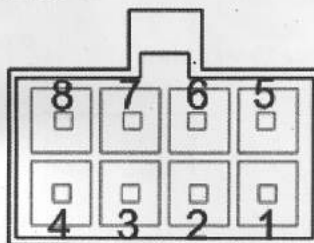
#### 4. Diagrama de Esboço da Porta

##### 4.1 Ilustração da tabela de portas de funções 14P



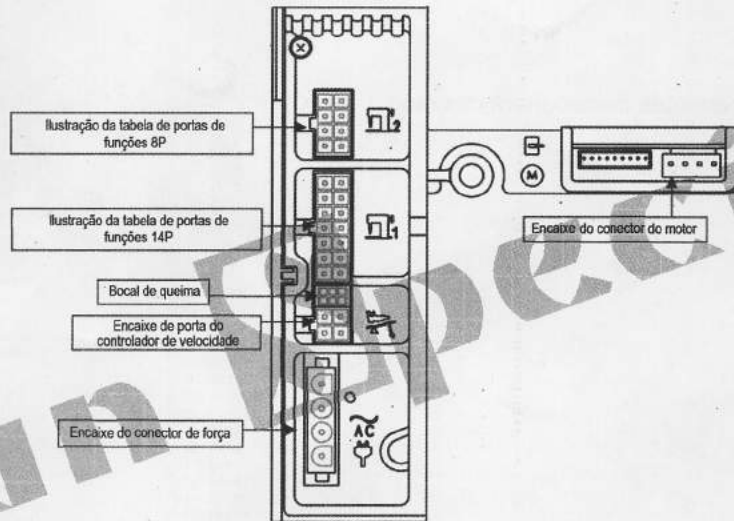
- ① Imã eletromagnético de corte: 1, 8
- ② Solenoide de limpador/fixação: 2, 9
- ③ Imã eletromagnético de fio solto: 3, 10
- ④ Lâmpada da máquina de costura 5V: 4, 11
- ⑤ Pesponto manual: 5, 12
- ⑥ Solenoide de pesponto: 6, 13
- ⑦ Chave de agulha: 7, 14

##### Ilustração da tabela de portas de funções 8P



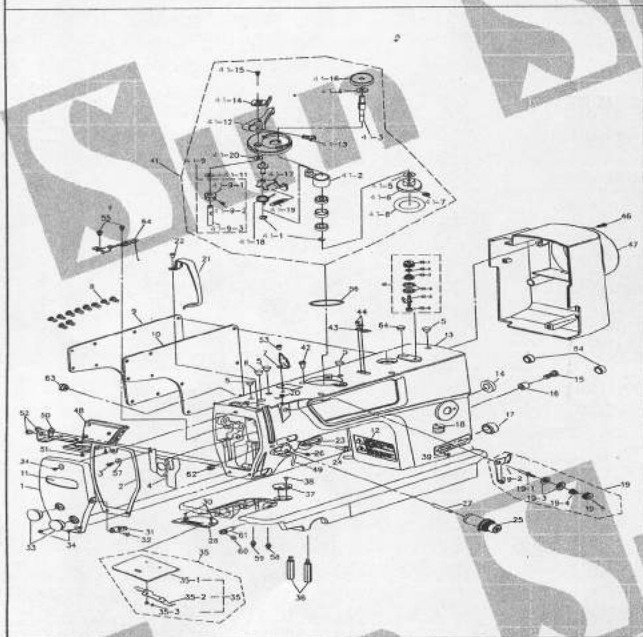
- ① O nível de indução: 5 (+5V), 6 (aterramento do sinal), 2 (Sinal de indução)
- ② Sensor de pressão do pedal: 1 (+5V), 7 (aterramento do sinal), 3 (Sinal de indução)
- ③ Imã eletromagnético de pressão do pedal: 4, 8

## 4.2 Nome da Porta



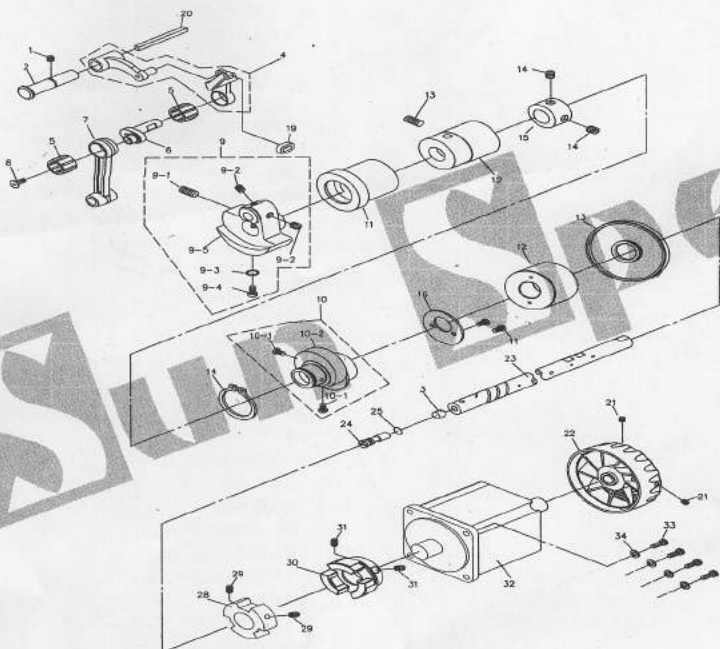
## Peças

### 1. Quadro de máquinas e componentes de cobertura diversos



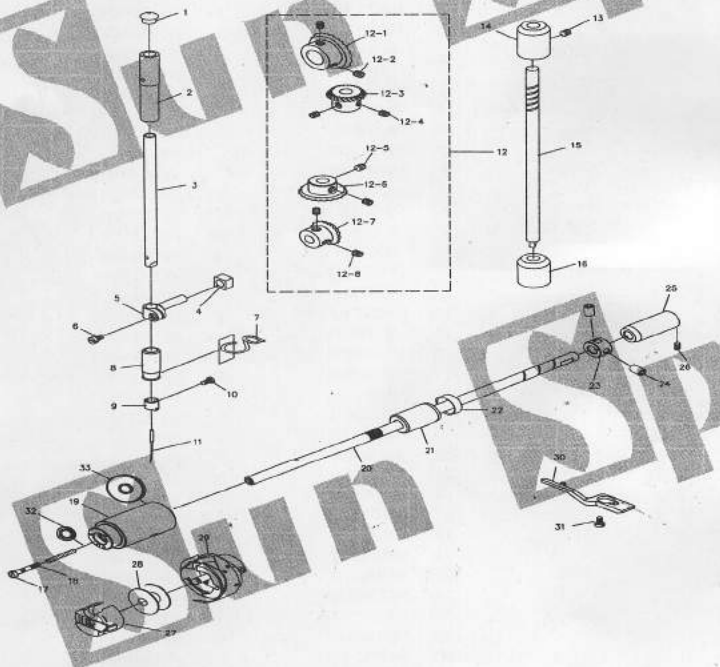
1	280001001	41-1	991001041-1
2	280001002	41-2	991001041-2
3	S073184404	41-3	991001041-3
4	280001004	41-4	991001041-4
5	991001005	41-5	991001041-5
6	991001006	41-6	991001041-6
7	991001007	41-7	991001041-7
8	S074762809	41-8	991001041-8
9	280001009	41-9	991001041-9
10	280001010	41-9-1	991001041-9
11	280001011	41-9-2	991001041-9
12	991001012	41-9-3	991001041-9
13	280001013	41-11	991001041-11
14	991001014	41-12	991001041-12
15	S184782818	41-13	991001041-13
16	991001016	41-14	991001041-14
17	991001017	41-15	991001041-15
18	991001018	41-16	991001041-16
19	991001019	41-17	991001041-17
19-1	991001019-1	41-18	991001041-18
19-2	991001019-2	41-19	991001041-19
19-3	991001019-3	41-20	991001041-20
19-4	991001019-4	42	M080500810
19-5	991001019-5	43	991001043
20	S094762806	44	S073574006
21	991001021	45	991001045
22	S094762806	45-1	991001045-1
23	991001023	45-2	991001045-2
24	S074374006	45-3	991001045-3
25	280001025	45-4	991001045-4
26	S145952807	45-5	991001045-5
27	280001027	45-6	991001045-6
	991001028	46	280001046
28	991001028H	47	S077932418
	0303D	48	3801202101
30	S044374006	49	28001049
31	991001031	50	991001050
32	S073574006	51	M090300505
33	991001033	52	S094762406
34	S094762818	53	S074374008
35	991001035	54	991001054
35-1	991001035-1	55	S093574016
35-2	991001035-2	56	991001056
35-3	S082385602	57	991001057
36	280001036	58	280001058
37	991001037	59	280001059
38	S044374006	60	280001060
39	991001039	61	280001061
40	280001040	62	S15357406
41	991001041	63	280001063
		64	991001058

## 2. Eixo principal e componentes de alavanca



1	S125952510	11	S093574006	
2	991002002	12	991002012	
3	991002003	13	991002013	
	991002004	14	991002014	
4	991002004H	15	991002015	
	991002004D	16	S126354006	
5	991002005	17	991002017	
6	991002006	18	991002018	
	991002007H	19	991002019	
7	991002007	20	991002020	
8	991002008	21	S125952810	
9	991002009	22	280002022	
	991102009H	23	991002023	
9-1	S127142816	24	991002024	
9-2	S126354006	25	991002025	
9-3	991002009-3	26	991002026	
9-4	S077142815	27	S145952808	
9-5	991002009-5	28	991002028	
10	991002010	29	M140601006	
10-1	S07635401	30	991002030	
10-2	991002010-2	31	M140601006	
			991002032	
			991002032D	
			33	M180500816
			34	991002034

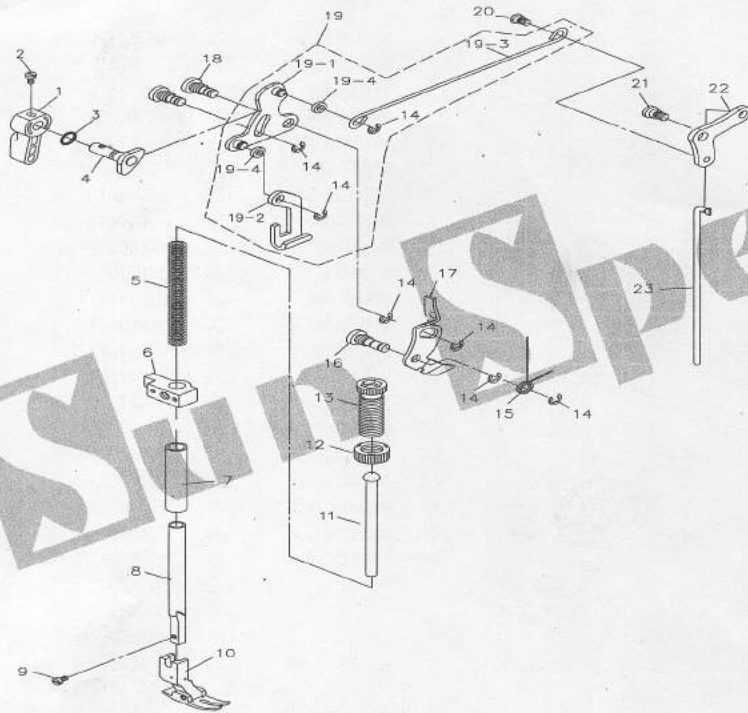
## 3. Barra de agulha, eixo de elevação e componentes do eixo de mergulho



1	991003001
2	991003002
	991003003
3	991003003H
4	280003004
5	991003004
6	S073574007
7	991003007
8	991003008
9	991003010
10	S083184405
	991003011
11	991003011H
12	991003012
12-1	991003014
12.2	S126354008
12-3	991003016
12-4	S126354008
12-5	S126354008
12-6	991003019
12-7	991003021
12-8	S126354008
13	S144762807
14	991003017
15	991003014
16	991003017
17	991003028
18	991003027
19	280003019
20	991003022
21	991006047
22	280003022
23	991003020
24	S074374005
25	991003018
26	S154762813
27	991003030
28	991003029
29	991003015
30	991003023
31	S084374010
32	930002021
33	030305068

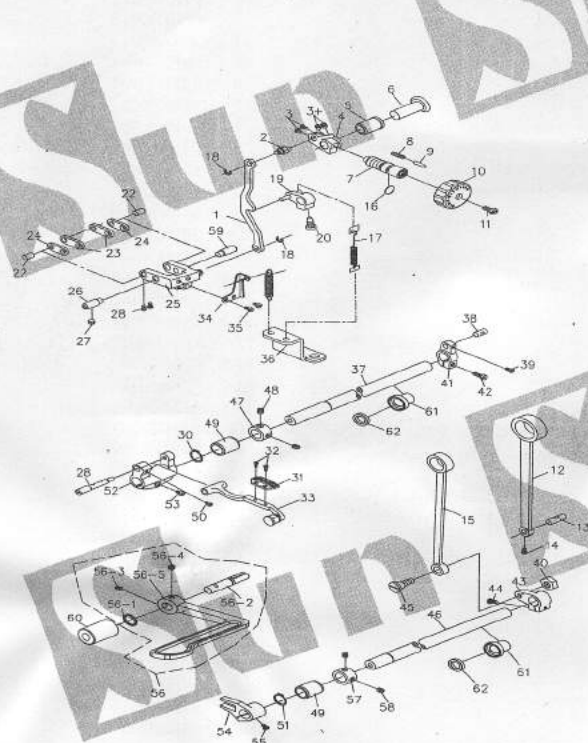


## 4. Componentes do levantador de mão



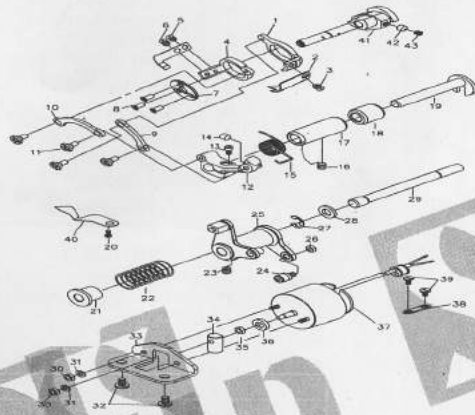
- 1 991004001
- 2 S073574008
- 3 991004003
- 4 991004004
- 5 991004029
- 6 280004006
- 7 991004005
- 8 991004031
- 9 S073574008
- 991004009
- 10 991004009H
- 991004009D
- 11 991004033
- 991004027
- 12 991004027H
- 991004028
- 13 991004028H
- 14 991004008
- 15 991004022
- 16 991004026
- 17 280004017
- 18 991004007
- 19 280004019
- 19-1 280004019-1
- 19-2 991004032-2
- 19-3 991004032-3
- 19-4 280004019-4
- 20 991004010
- 21 991004011
- 991004013
- 22 991004013-H
- 23 280004023

## 5. Componentes do mecanismo de alimentação



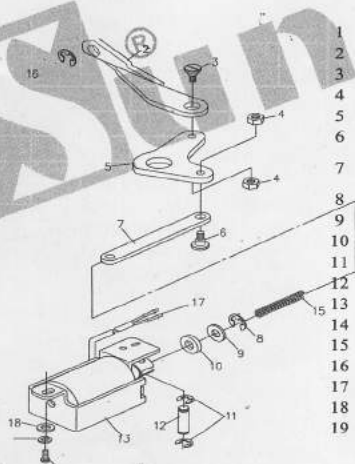
- 1 991005001
- 2 991005002
- 3 S043574006
- 3+ M090500806
- 4 991005004
- 5 991005005
- 6 991005006
- 7 991005007
- 8 991005008
- 9 991005009
- 991005010
- 10 991005010-4
- 991005010-7
- 11 S074762818
- 12 991005012
- 13 991005013
- 14 S083574004
- 15 991005015
- 16 991005016
- 17 991005017
- 18 991005018
- 991005019
- 19 991005019D
- 20 991005020
- 21 991005021
- 22 991005022
- 23 991005023
- 24 991005024
- 25 991005025
- 26 991005026
- 27 S125952807
- 28 S123574004
- 29 991005029
- 30 991005030
- 991005031
- 31 991005031H
- 991005031D
- 0303D
- 32 S073184406
- 33 991005033
- 34 991005034
- 35 S094374005
- 36 991005036
- 37 991005037
- 38 991005038
- 39 S073574006
- 40 N217142805
- 991005041
- 41 991005041D
- 42 S074762816
- 43 991005043
- 44 S074762814
- 45 991005045
- 46 991005046
- 47 991005047
- 48 S126354006
- 49 991005049
- 50 S074374007
- 51 991005051
- 52 991005052
- 53 S074762814
- 54 991005054
- 55 S074374011
- 56 280005056
- 56-1 991005056-1
- 56-2 991005056-2
- 56-3 S126354009
- 56-4 S126354010
- 56-5 280005056-5
- 57 991005057
- 58 S126354006
- 59 991005059
- 60 991005060
- 61 280005061
- 62 280005062

## 6. Componentes do cortador de linha



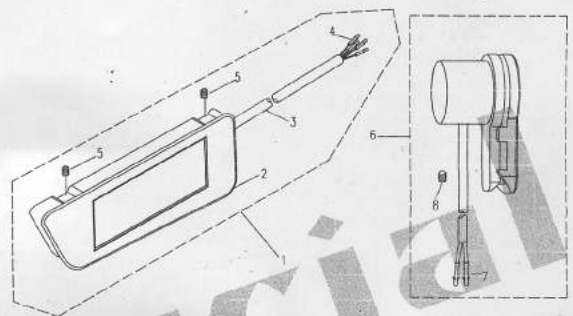
- 1 280006001
- 2 280006002
- 3 991006003
- 4 280006004
- 5 S074374035
- 6 S047374035
- 7 280006007
- 8 M05030050
- 9 280006009
- 10 280006010
- 11 280006011
- 12 280006012
- 13 S094763214
- 14 280006014
- 15 991006014
- 16 S124374010
- 17 280006017
- 18 991006018
- 19 280006019
- 20 S073574005
- 21 991006026
- 22 991006027
- 23 S144374008
- 24 991006030
- 25 991006028
- 26 991006031
- 27 991006033
- 28 991006034
- 29 280006029
- 30 991006039
- 31 991006048
- 32 S075952815
- 33 991006040
- 34 991006035
- 35 991006036
- 36 991006037
- 37 991006044
- 38 280006038
- 39 S075952815
- 40 280006040
- 41 280006041
- 42 991006020
- 43 S156354010

## 7. Componentes de alimentação reversa automática



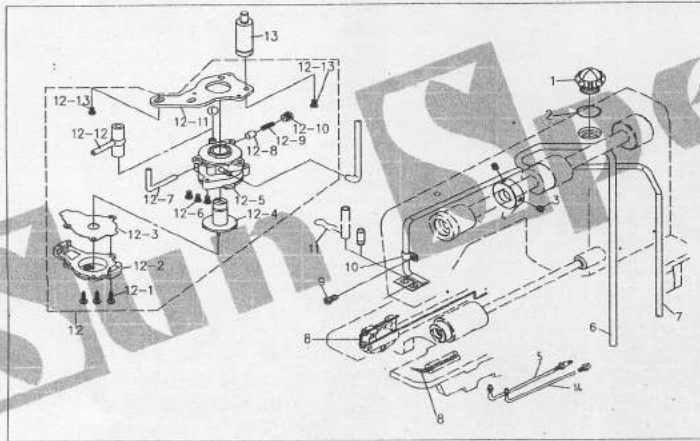
- 1 991007001
- 2 991007002
- 3 991007003
- 4 991007004
- 5 991007005
- 6 991007006
- 7 991007007
- 8 991007008
- 9 991007009
- 10 991007010
- 11 991007011
- 12 991007012
- 13 991007013
- 14 S075952812
- 15 991007015
- 16 991007017
- 17 991007018
- 18 991007019
- 19 991007020

## 8. Componentes da caixa de seleção de agulha do suporte de condutor eletrônico



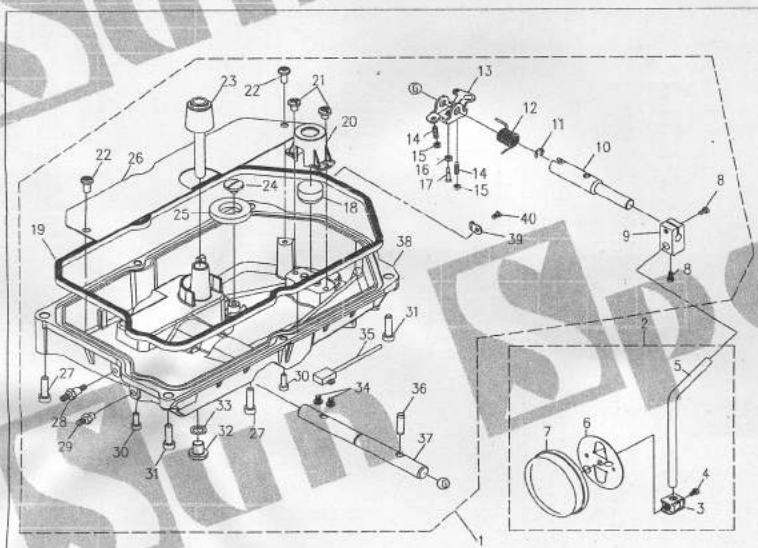
- 1 280008001
- 2 280008002
- 3 280008003
- 4 280008004
- 5 S154374005
- 6 991008005
- 7 991008006
- 8 S124762806

## 9. Componentes de lubrificação de óleo



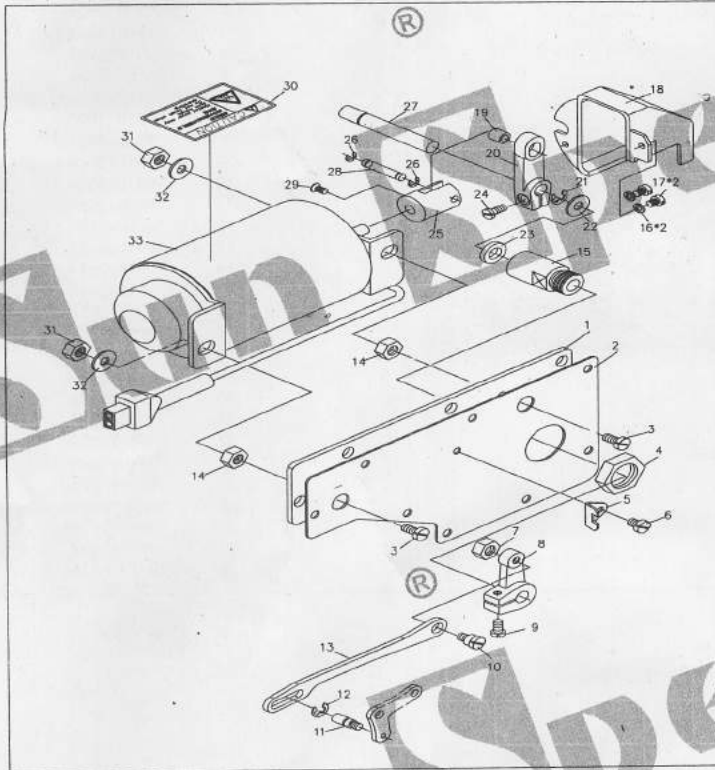
1	991009001
2	991009002
3	991009017
4	991009016
5	280009005
6	991009003
	991009003B
7	991009006
8	991009008
9	S074762806
10	991009007
11	991009005
12	991009012
12-1	991009012-4
12-2	991009012-5
12-3	991009012-6
12-4	991009012-3
12-5	991009012-2
12-6	M070300508
12-7	280009012-7
12-8	991009012-7
12-9	991009012-8
12-10	991009012-9
12-11	991009012-1
12-12	991009015
12-13	S074374010
13	991009013
14	280009014

## 10. Componentes do reservatório de óleo



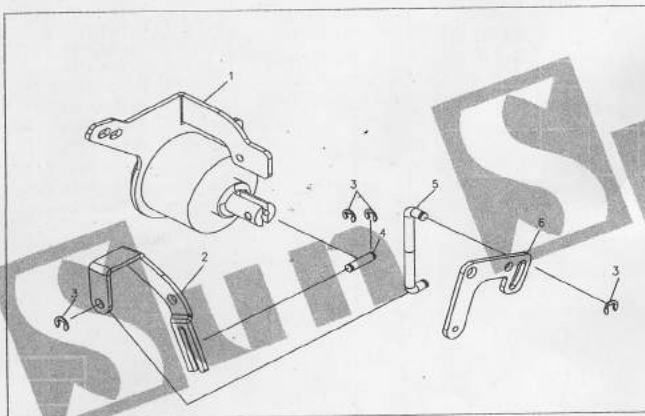
2	991010016
3	991010020
4	M190601012
5	991010017
6	991010019
7	991010016
8	991010010
9	991010009
10	280010010
11	280010011
12	280010012
13	280010013
14	M120601030
15	N210601006
16	N210601006
17	M190601018
18	280010018
19	280010019
20	280010020
21	S093574010
22	M090400708
23	280010023
24	280010024
25	280010025
26	280010026
27	M180601040
28	280010028
29	280010029
30	M180601020
31	S094374012
32	280010032
33	280010033
34	M090200406
35	280010035
36	280010036
37	280010037
38	280010038
39	280010039
40	M070400705
41	280010041

## 11. Componentes do elevador automático (externo)



1	991011001
2	991011002
3	S095952812
4	N210161504
5	991011005
6	991011006
7	N215952803
8	991011008
9	S184762812
10	991011010
11	991011011
12	E320501008
13	991011013
14	991011014
15	991011015
16	N220450805
17	M070400705
18	991011018
19	991011019
20	991011020
21	E320801610
22	W220951810
23	991011023
24	991011024
25	991011025
26	E320400908
27	991011027
28	991011028
29	991011029
30	991011030
31	991011031
32	W220681910
33	991011033

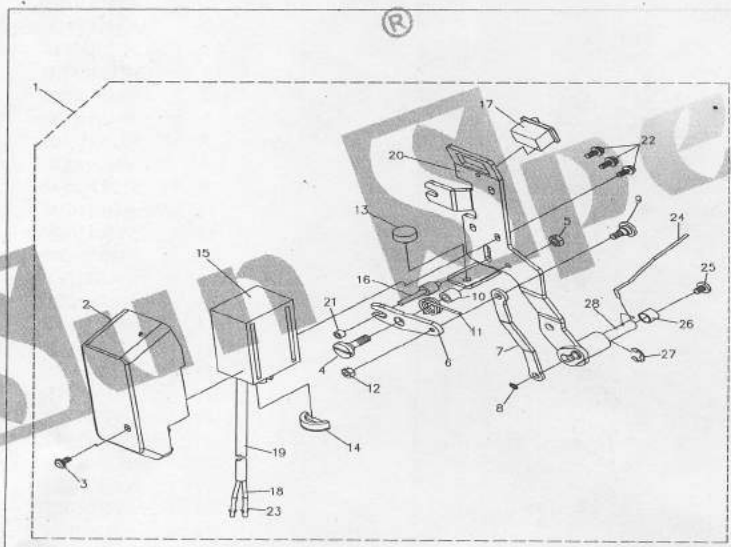
## 12. Componentes do elevador automático (incorporado)



1	280012001
2	280012002
3	E320501008
4	280012004
5	280012005
6	280012006

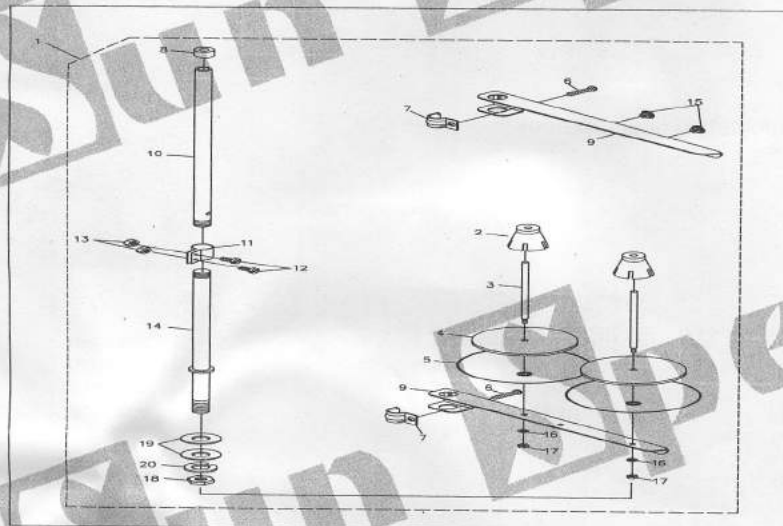


## 13. Componentes de desenho de linha



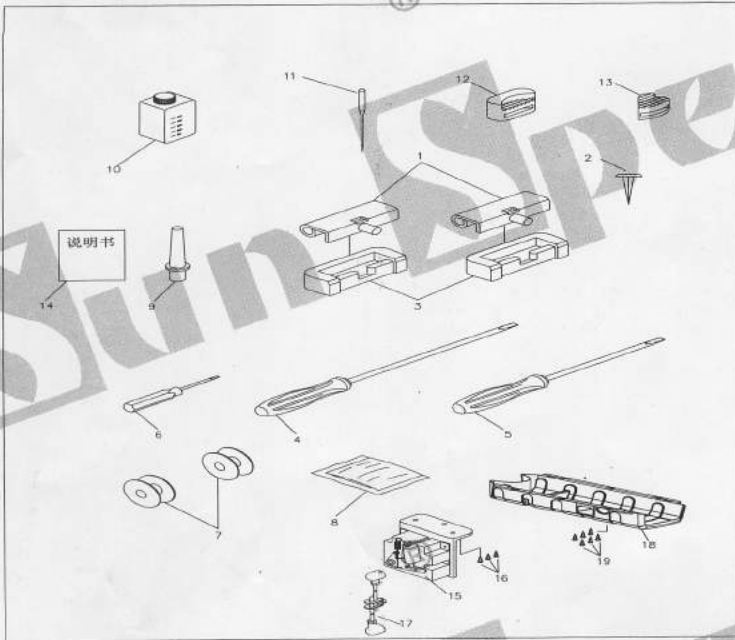
1	991012001
2	991012002
3	991012003
4	991012004
5	N21357400
6	991012006
7	991012007
8	991012008
9	991012009
10	991012010
11	991012011
12	N21437400
13	991012013
14	991012014
15	991012015
16	991012016
17	991012017
18	991012018
19	991012019
20	991012020
21	991012021
22	991012022
23	991012023
24	991012024
25	S073574005
26	991012026
27	991012027
28	991012028

## 14. Componentes de suporte de rosca



1	991013001
2	991013002
3	991013003
4	991013004
5	991013005
6	M090601016
7	991013007
8	991013008
9	991013009
10	991013010
11	991013011
12	M090500814
13	N210500805
14	991013014
15	991013015
16	991013016
17	991013017
18	991013018
19	991013019
20	1013020

## 15. Acessórios



1	991014001
2	991014002
3	991014003
4	991014004
5	991014005
6	991014006
7	991014007
8	991014008
9	991014009
10	991014010
11	991014011
12	991014011H
13	991014012
14	280014014
15	280015015
16	991014018
17	991014019
18	280015018
19	280015019

**Sun Special**

Qualidade e Tecnologia

SAC: 0800 660 6000

PRAZO DE VALIDADE: INDETERMINADO

Importado e Distribuído por:

**Sun Special**

Qualidade e Tecnologia

CNPJ: 05.013.910/0001-22

Rua da Graça, 577 - Bom Retiro – São Paulo – SP

Fone: (11)3334 8800

[www.sunspecial.net.br](http://www.sunspecial.net.br)

País de Origem: China