

Máquina de Costura

Manual de Operação

SS 798 35 M2

ÍNDICE

Aos operadores.....	1
Como instalar a máquina.....	1
Como operar a nova máquina.....	1
Lubrificação e drenagem.....	2
1. Lubrificação Fig.1.....	2
2. Drenagem de óleo lubrificanteFig.2.....	2
3. Óleo de arrefecimento da agulha.....	2
Rosqueando a máquina.....	2
Tensão da linha.....	3
1. Ajustamento de Porcas de Tensão Fig.5.....	3
2. Controle do fio de agulha Fig.6.....	3
3. Controle de linha de agulha curvada Fig.7.....	3
4. Controle do Came da Linha de Agulha curvadada Corrente Fig.8.....	4
Ajuste do comprimento do ponto de costura.....	4
Substituição da agulha.....	5
Ajuste de proporção de alimentação diferencial.....	5
Relação das peças sincronização.....	6
1. Agulha e Placa de Agulha.....	6
2. Agulha curvada superior (espalhador) e agulha Fig.13.....	6
3. Agulha curvada inferior e agulha Fig.14 15.....	7
4. Agulha curvada superior e agulha curvada inferior Fig.16.....	7
5. Agulha e protetor de agulha Fig.17.....	7
6. Cadeia de agulha curvada e agulha Fig.18.....	7
Resolução de problemas.....	8

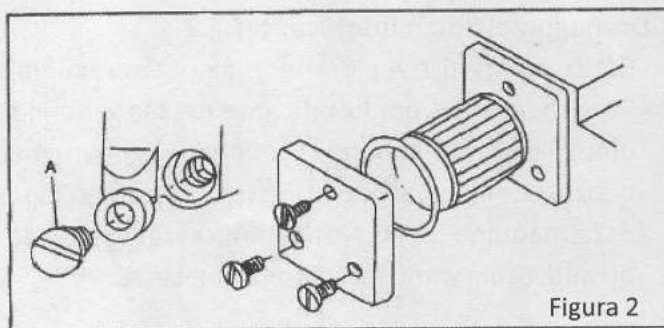
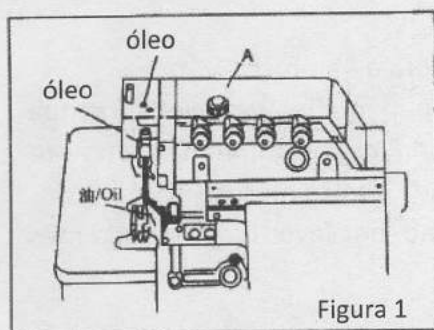
Parâmetros Técnicos

Modelos	Número de linha	velocidade de costura (volv/min)	Distância das agulhas (mm)	Altura de pé de caíador (mm)	Decibel (DB)	Torque (N • m)	Largura de mais de borda (mm)
798/806	3	5500~6000	0~5	5	≦ 82	≦ 0.4	4
798/806	4	5500~6000	0~5	5	≦ 82	≦ 0.4	4
798/806	5	5500~6000	0~5	5	≦ 82	≦ 0.4	4

Aos operadores

Muito obrigado por usar nossa máquina de costura de ultra alta velocidade, agulha reta, sobre bloqueio. Antes de operar esta máquina, por favor estudar este livro completamente, compreender as funções e as características de esta máquina. Então ele irá ajudá-lo a aumentar a eficiência e qualidade de costura.

Cuidado: Porque esta é uma máquina de alta velocidade. Não o execute antes de encher o óleo e verifique se o sentido correto do motor.



Como instalar a máquina

1. Instalar a máquina de acordo com o diagrama do recorte da tabela, almofada de borracha e placa do descanso como anexo. No caso de semi-submerso, a distância entre a superfície superior da placa da agulha e a parte superior da tabela é de cerca de 100mm, e para inteiramente submerso é de cerca de 5mm.
2. Ajustando o pedal do motor da embreagem para o lado esquerdo e o pedal do elevador do calcador na direita.
3. Instale a calha de lixo de pano, suporte de linha como lista de peças.
4. Certifique-se de que o sentido de rotação do motor é no sentido horário. E a correia pode ser pressionada para dentro cerca de 10 mm.

Nota: As dimensões da polia do motor e da velocidade de costura são mostradas na tabela 1.

Como operar a nova máquina

Por favor, funciona a nova máquina nos quatro primeiros com 20% menos de velocidade do que o máximo. Em seguida, substituir o óleo novo, portanto, a máquina pode ser operada até máxima velocidade.

Lubrificação e drenagem

1. Lubrificação Fig.1

- Retire o Parafuso A e encha o óleo lubrificante de ultra alta velocidade (ou similar a Mobil # 10, Esso # 32) até o topo do indicador de Nível de Óleo, em seguida, aperta o Parafuso A. Quando a máquina é operada pela primeira vez, a máquina estava ocioso por um longo tempo, por favor certifique-se de lubrificar o topo de porta agulha, guia, guia superior etc. antes de operar a máquina.

2. Drenagem de óleo lubrificante Fig.2

- Retire o parafuso A e drenar o óleo, em seguida, aperta o Parafuso A.
- Para manter o bom lubrificante e estender a vida da máquina, por favor substitua o óleo velho com óleo novo quando a nova máquina estiver operando durante quatro semanas, e depois disso, substitua o óleo cada quatro meses.
- Esta máquina foi corrigido com o arquivador de óleo, por favor limpe-a cada mês ou substituir como novo um, se necessário.

3. Óleo de arrefecimento da agulha

Rosqueando a máquina

Consulte o tipo de costura que você precisa para rosca correta. Qualquer rosca incorreto pode causar quebra da linha, pontos de costura irregulares ou pular dos pontos de costura etc.

Apenas para tipo de costura de 516

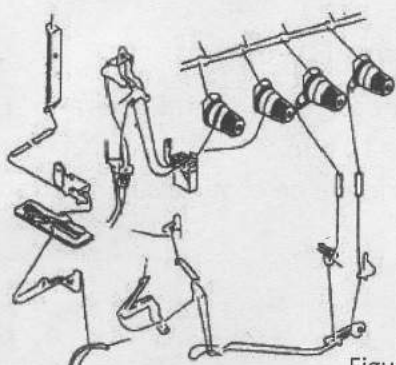


Figura 3

Apenas para quatro fios

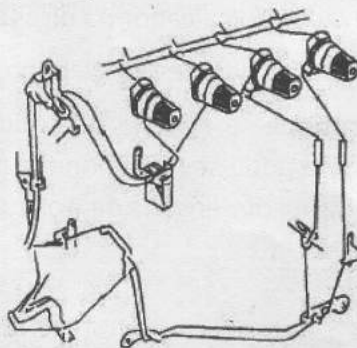


Figura 4

Tensão da linha

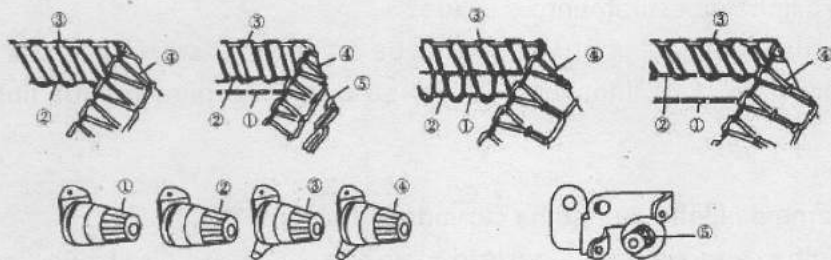


Figura 5

A tensão da linha deve ser ajustada de acordo com espécies de material de sutura, espessura de material de sutura, fio, largura da costura, comprimento do ponto de costura etc. Portanto, a pressão das Porcas de Tensão ou das Guias de Rosca deve ser ajustada em cada caixa.

1. Ajustamento de Porcas de Tensão Fig.5

- Porca de tensão de ① controla a linha de agulha de cadeia dupla ou o fio da agulha do overlocker do lado esquerdo.
- Porca de tensão de ⑤ controla a linha de agulha curvada de cadeia dupla.
- Porca de tensão de ② controla a linha da agulha do overlocker
- Porca de tensão de ③ controla a linha de agulha curvada superior
- Porca de tensão de ④ controla a linha de agulha curvada inferior

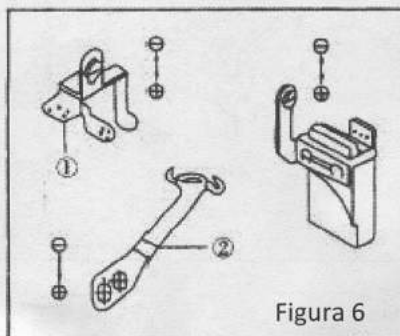


Figura 6

2. Controle do fio de agulha Fig.6

- No caso do tipo de costura de 504,512&514, empurre o guia da linha de ① e ② para o ponto mais baixo e para o tipo de costura de 503,505, empurre o ponto mais alto.

• Nota: A direção de (+) é para mais tensão da linha da agulha, e a direção de (-) é para menos tensão da linha da agulha.

3. Controle de linha de agulha curvada Fig.7

Para tipo de costura de 512, Quando a Agulha curvada Superior está extremamente à esquerda, empurre alavanca de enrolamento de fio ① e ② na posição como a linha de corrente(---).

No caso do tipo de costura de 503, quando o Agulha curvada Superior se move para o mais baixo, ajuste alavanca de enrolamento de fio ① e ② na posição como a linha contínua(---).

Ajuste guia da linha ③ de acordo como as seguinte:

Ponto A para a linha de estiramento é usado.

Ponto B para costura e para ponto de costura de cegode engaste.

Ponto C para tipo de costura de 512

Ajuste o guia da linha④de acordo como as seguinte:

Ponto D para a linha de estiramento é usado.

Ponto E para costura e para ponto de costura de cegode engaste.

Nota: A direção é para mais linha na costura, ea direção é para menos linha na costura.

4. Controle do Came da Linha de Agulha curvadada Corrente Fig.8

Quando a agulha se move para a posição mais alta, O canto direito do Came③ de Fio combina com a superfície superior do Suporte de Guia de Fio①.

Desapertar o parafuso ② e ajuste o came ③ de fio como no sentido horário está atrasado para o sincronismo da came do fio da agulha curvada

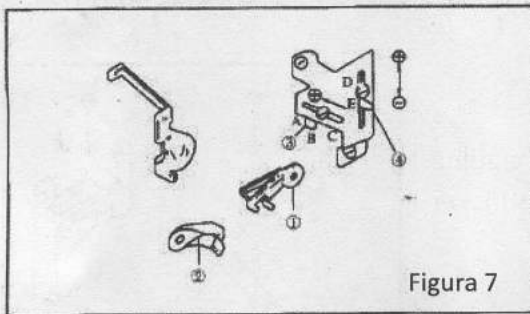


Figura 7

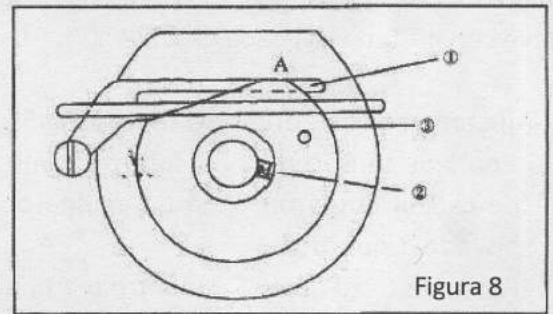


Figura 8

Ajuste do comprimento do ponto de costura

O ajuste do comprimento do ponto de costura é feito de acordo com o tecido de costura, a proporção de alimentação diferencial, etc..

Continue pressionando o Botão de Pressão para entrar no interior.

Mantenha pressionado o Botão de Pressão e combina com o comprimento de ponto de costura desejado que é mostrado na polia com o ponto indicado da Tampa da Correia.

Proporção diferencial máx.	Tipo de máquina	Escala de polia						
		1	2	3	4	5	6	7
1:2	Costura	1	1.5	2	2.5	3	3.5	3.8
1:3	Françind	0.7	1	1.4	1.7	2	2.3	2.5
1:1.3	Cirurgião	1.6	2.3	3.1	3.9	4.7	5.4	5.9
1:4	Especial	0.6	0.9	1.2	1.5	1.8	2.1	1

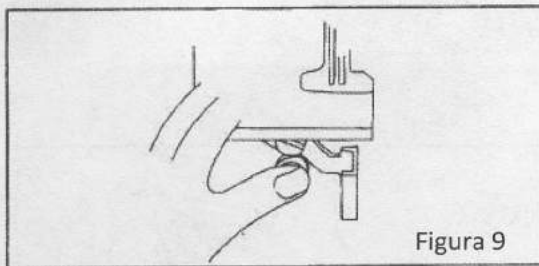


Figura 9

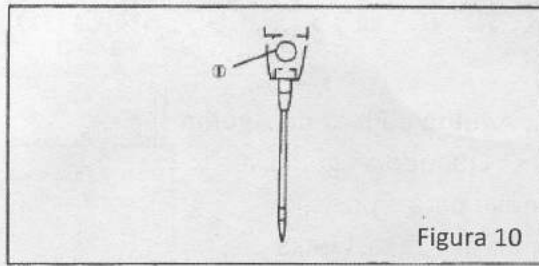


Figura 10

Substituição da agulha

- Por favor usa DCX27 ou agulha de tamanho equivalente.
- Desaperta Parafuso ① e retire a agulha velha.
- Insira a agulha que o sulco longo está enfrente para você e empurre-o para alto profundamente dentro do orifício da agulha até que ele pare e aperte o Parafuso ①

Ajuste de proporção de alimentação diferencial

Proporção de alimentação diferencial é a proporção de movimento entre a Ferramenta de Alimentação Principal e a Ferramenta de Alimentação Diferencial, quando o movimento da ferramenta de alimentação Principal é maior do que a ferramenta de alimentação diferencial, o tecido é esticado na costura. Caso contrário, o tecido será encolhido.

Desaperta Porca ① depois gire o parafuso ② no sentido horário para esticar o tecido, e no sentido inverso para encolher o tecido, em seguida, aperte a Porca ①.

Nota: Quando a superfície do nível ③ de ajuste foi ajustada na escala ②, a proporção de alimentação diferencial é 1: 1, e se ele foi ajustada demasiado da escala, a sua proporção pode ser ajustável até 1: 0.7.

Escaja		1	2	3	4	5
Proporção de alimentação diferencial	1:13	-	1:0.7	1:0.9	1:1.1	1:1.3
	1:2	1:0.7	1:1	1:1.4	1:1.7	1:2
	1:3	1:1	1:1.5	1:2	1:2.5	1:3
	1:4	1:1.1	1:1.6	1:2.3	1:2.8	1:3.3

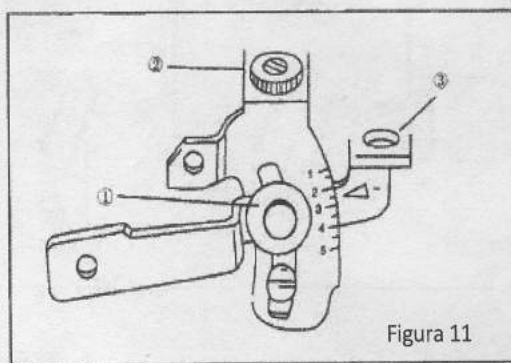
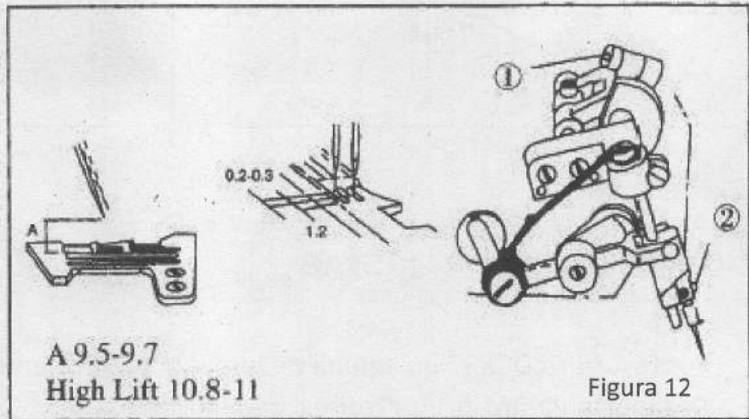


Figura 11

Relação das peças e sincronização

1. Agulha e Placa de Agulha

Quando a agulha se move para a posição mais alta, a distância entre o ponto da agulha (agulha esquerda se há duas agulhas) e placa da agulha é 9.5-9.7mm para a máquina de elevação de padrão ou 10.8-11.0mm para a máquina de elevação de altura. Cada agulha deve centrar-se em cada fenda de agulha da placa de agulha. A agulha direita deve avançar cerca de 0,2 -0,3 mm do que a agulha esquerda. E a distância entre o ponto da agulha (agulha direita se há duas agulhas) e ranhura de agulha de Placa de Agulha ou pé de pressionar é de 1,2 milímetros.

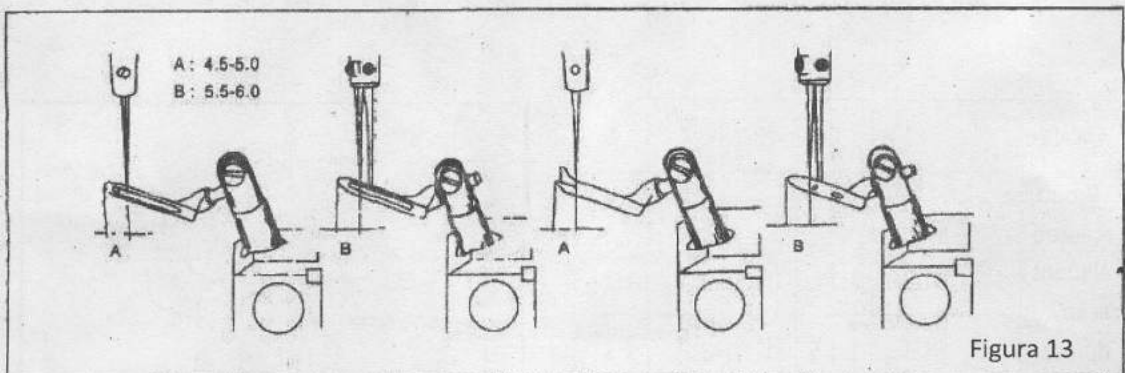


Desapertar ligeiramente o parafuso ① na Manivela da Unidade da Agulha. Gire a polia para verificar se o centro da agulha está em cada ranhura da agulha da palca de agulha ou você pode soltar o parafuso ② e ajustar o suporte da agulha.

Gire a polia para remoção de agulha para a posição mais alta, toque na guia do Suporte da Agulha até obter a altura correta da agulha. Aperte o parafuso ①.

2. Agulha curvada superior (espalhador) e agulha Fig.13

Quando a agulha curvada superior (espalhador) se move para a extrema esquerda, a distância entre o ponto de agulha curvada ea linha central da agulha é 4,5-5,0, para 1 agulha (espalhador) para a linha central de agulha esquerda é 5.5-6.0mm para a máquina de 2 agulhas



3. Agulha curvadainferior e agulha

Fig.14 15

Quando a agulha curvadainferior se move para a extrema esquerda, a distância entre o ponto de agulha curvada ea linha central da agulha(esquerda agulha se há 2 agulhas é 3,4-3,2mm para máquina de elevação de altura. Quando a agulha curvadainferior se move para a linha central da agulha(esquerda agulha se há 2 agulhas). O intervalo entre agulha e agulha curvada é 0-0.05mm.

4. Agulha curvadasuperior e agulha curvadainferior Fig.16

Quando oagulha curvada superior e inferior é cruzado.

5. Agulha e protetor de agulha Fig.17

Quando o ponto de agulha curvadainferior está oposta à linha central da agulha(esquerda agulha se há 2 agulhas), o intervalo entre agulha eProtetor de Agulha A é 0mm. Quando a agulha se move para a posição mais baixa, o intervalo entre agulha eProtetor de Agulha B é 0.15-0.2mm.

6. Cadeia de agulha curvada e agulha Fig.18

A Cadeia de agulha curvada deve ser fixado na posição mais baixa do seu suporte e quando a cadeia de agulha curvadase move aextrema esquerda, a distância entre o ponto de agulha curvada e a linha central de agulha é 2.5mm.

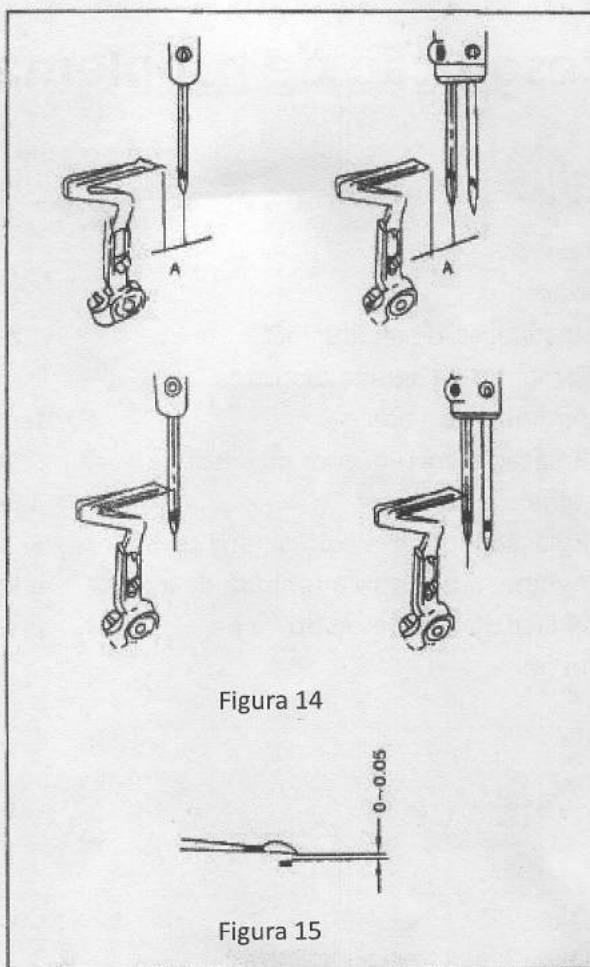


Figura 14

Figura 15

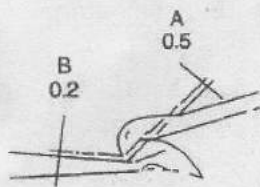


Figura 16

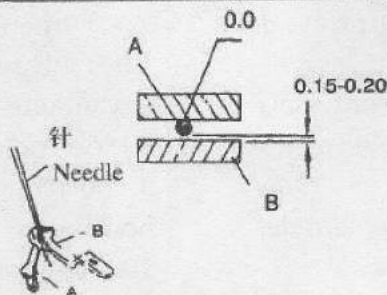


Figura 17

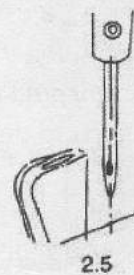


Figura 18

Resolução de problemas

Ajuste de proporção de alimentação diferencial

Razão	Corrigir
1. Instalação de agulha incorreta	1. Redefinir a agulha correctamente
2. Tamanho de agulha incorreta	2. Use correctamente a agulha para o tecido e a linha
3. Agulha é curvada	3. Substituir a agulha nova
4. Relação incorreta com protetor da agulha	4. Reajustar protetor de agulha
5. Relação incorreta com agulha curvada	5. Reajustar agulha curvada
6. Agulha não centra a ranhura da agulha da Placa da Agulha ou do Pé de Pressionar	6. Reajustar a Placa de Agulha e Pé de Pressionar

Quebra de fio

Razão	Corrigir
1. Qualidade inferior da linha.	1. Usar linha de boa qualidade.
2. Fio é mais grosso do orifício da agulha.	2. Usar Agulha adequada para tecido e linha.
3. Rosqueamento incorreto.	3. Enfiando novamente e correctamente.
4. A tensão da linha é muito forte.	4. Ajuste novamente a porca de tensão da linha.
5. Instalação incorreta de agulha.	5. Redefinir a agulha correctamente.
6. Instalação incorreta de Suporte de Linha	6. Redefinir a agulha correctamente para enfiando suavemente.
7. Sobreaquecimento da agulha 1. sem óleo de silicone 2 ajuste incorreto da protecção da agulha	7. (1). Preencher o óleo de silicone. (2). Ajuste o protetor da agulha novamente.
8. Disco de fio ou guia está entinco	8. Moer, polonês ou substituir um novo.
9. Relação incorreta de agulha e agulha curvada.	9. Ajustar agulha e agulha de curvada novamente.
10. Agulha, agulha curvada, placa de agulha e guia de agulha está entinco	10. Moer, polonês ou substituir um novo.

Pulo de ponto de costura

Razão

1. Relação incorreta entre agulha e agulha curvada.
2. Rosqueamento incorreto.
3. Instalação incorreta de agulha.
4. Tensão da linha inadequada ou tensão é muito forte.
5. Ponto de agulha curvada está danificado.
6. Agulha está torta.
7. Instalação incorreta de protector de agulha.

Corrigir

1. Ajuste novamente a agulha e agulha curvada.
2. Rosqueamento novamente e corretamente.
3. Redefinir a agulha correctamente.
4. Ajuste novamente a porca de tensão da linha.
5. Substituir um novo.
6. Substituir um novo.
7. Ajuste novamente protector de agulha.

Desaperte pontos de costura

Razão

1. Rosqueamento incorreto.
2. Fio é mais grosso do orifício da agulha.
3. Disco de tensão não pressionar fio corretamente.
4. Agulha e fio não são lubrificados.
5. Instalação incorreta de agulha e agulha curvada.

Corrigir

1. Rosqueamento novamente e corretamente.
2. Usar agulha corretamente.
3. Redefinir disco de tensão corretamente.
4. Preencher óleo de silicone.
5. Ajuste novamente agulha e agulha curvada.

Pontos de costura irregulares

Razão

1. Rosqueamento incorreto.
2. Instalação incorreta de protector de agulha.
3. Instalação incorreta de faca inferior.
4. Faca não cortar ordenadamente.
(1) Instalação incorreta de faca
(2) aborrecido faca inferior
5. Disco de fio ou guia está entincorreto.
6. Ponto de agulha foi danificado.
7. Altura inadequada dos dentes de alimentação.
8. Tensão de linha inadequada.

Corrigir

1. Rosqueamento novamente e corretamente.
2. Redefinir rosca para rosqueamento sem problemas.
3. Ajuste novamente faca inferior.
4. correto como segue:
(1) Ajustar facas.
(2) Afiar ou substituir novas facas.
5. Moer, polonês ou substituir um novo.
6. Substituir nova Agulha.
7. Ajustar dentes de alimentação.
8. Ajuste novamente a porca de tensão da linha.

Pontos de costura enrugadas

Razão	Corrigir
1. Tensão da linha é muito forte.	1. Ajuste a porca de tensão da linha novamente.
2. Pressão inadequada do pé de pressionador.	2. Ajuste a pressão do pé de pressionador.
3. Altura de inadequada.	3. Ajuste dentes de alimentação.
4. Faca não cortar ordenadamente.	4. Ajuste facas ou afiar facas.
5. Alimentação diferencial não é acompanhado.	5. Ajuste a proporção de alimentação diferencial.
6. A agulha é muito grosso.	6. Use a agulha apropriada para o tecido e o fio.
7. A largura da costura é muito estreita contra a corrente do dedo da Placa da Agulha.	7. Ajustar a largura da costura ou substituir a corrente do dedo

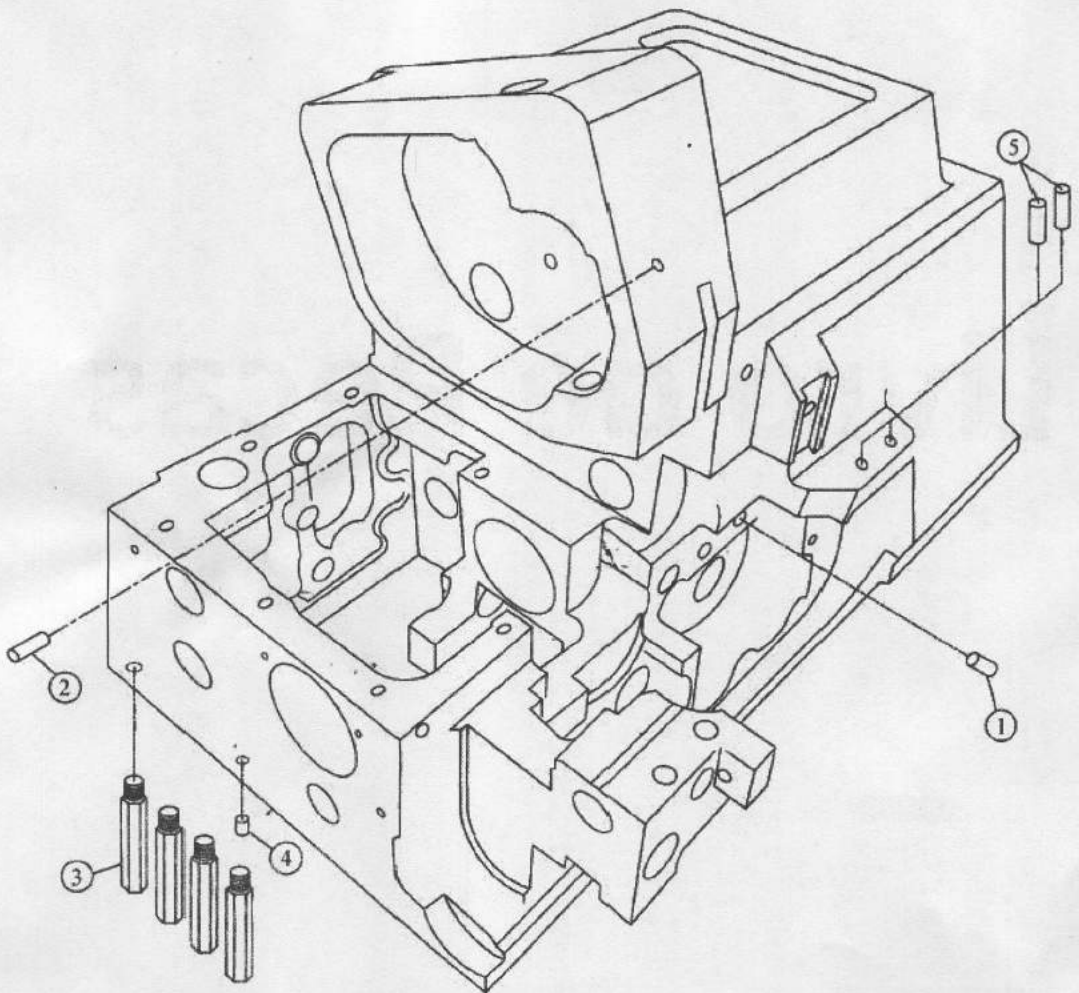
Cadeia de fios não sai sem problemas

Razão	Corrigir
1. Instalação incorreta de pé de pressionador	1. Redefinir pé de pressionador correctamente.
2. Temporização inadequada do came de fio de agulha curvada	2. Ajustar a came da linha de agulha curvada novamente.
3. Instalação incorreta de agulha curvada de cadeia dupla	3. Redefinir agulha curvada de cadeia dupla correctamente.
4. Rosqueamento errado	4. Rosqueamento novamente e corretamente.
5. Tensão da linha inadequada ou tensão é muito forte.	5. Ajuste a porca de tensão da linha novamente.
6. Relação incorreta entre agulha e agulha curvada.	6. Ajuste agulha e agulha curvada novamente.
7. O Disco da Linha da Placa da Agulha ou pé de Pressionador está enterrado.	7. Moer, polonês ou substituir um novo.
8. Disco de tensão da linha é áspero.	8. Polonês de discos de tensão de linha.

Livro de Peças

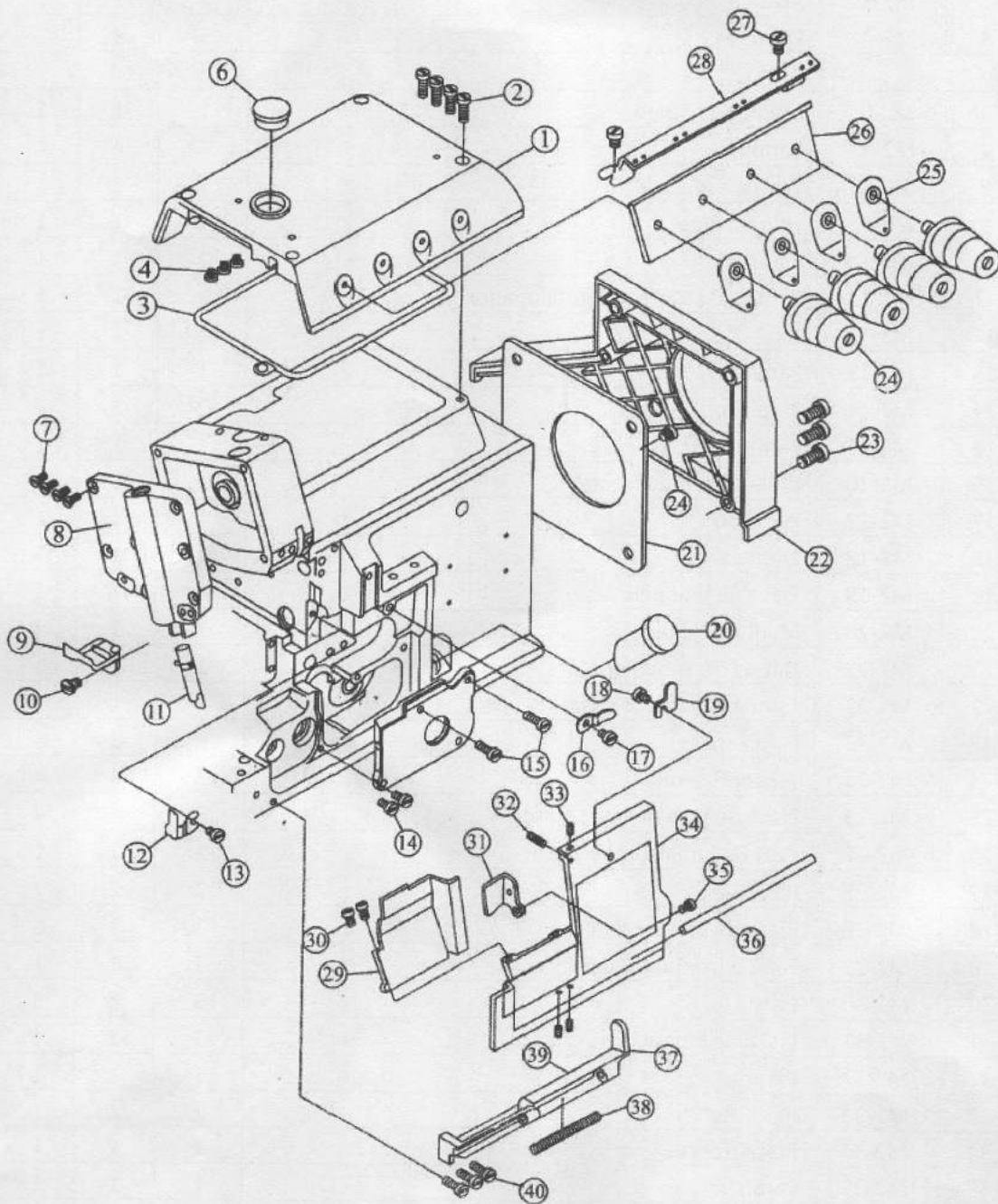
1. Assembléias de concha de máquina de costura

REF. No.	No. das peças	Nome	Quantidade		
			3	4	5
1	M1-1	Pino	1	1	1
2	M1-2	Pilar	4	4	4
3	M1-3	Orifício do pino	1	1	1
4	M1-4	Orifício do pino	1	1	1
5	M1-5	Tube de guia de fio	2	2	2



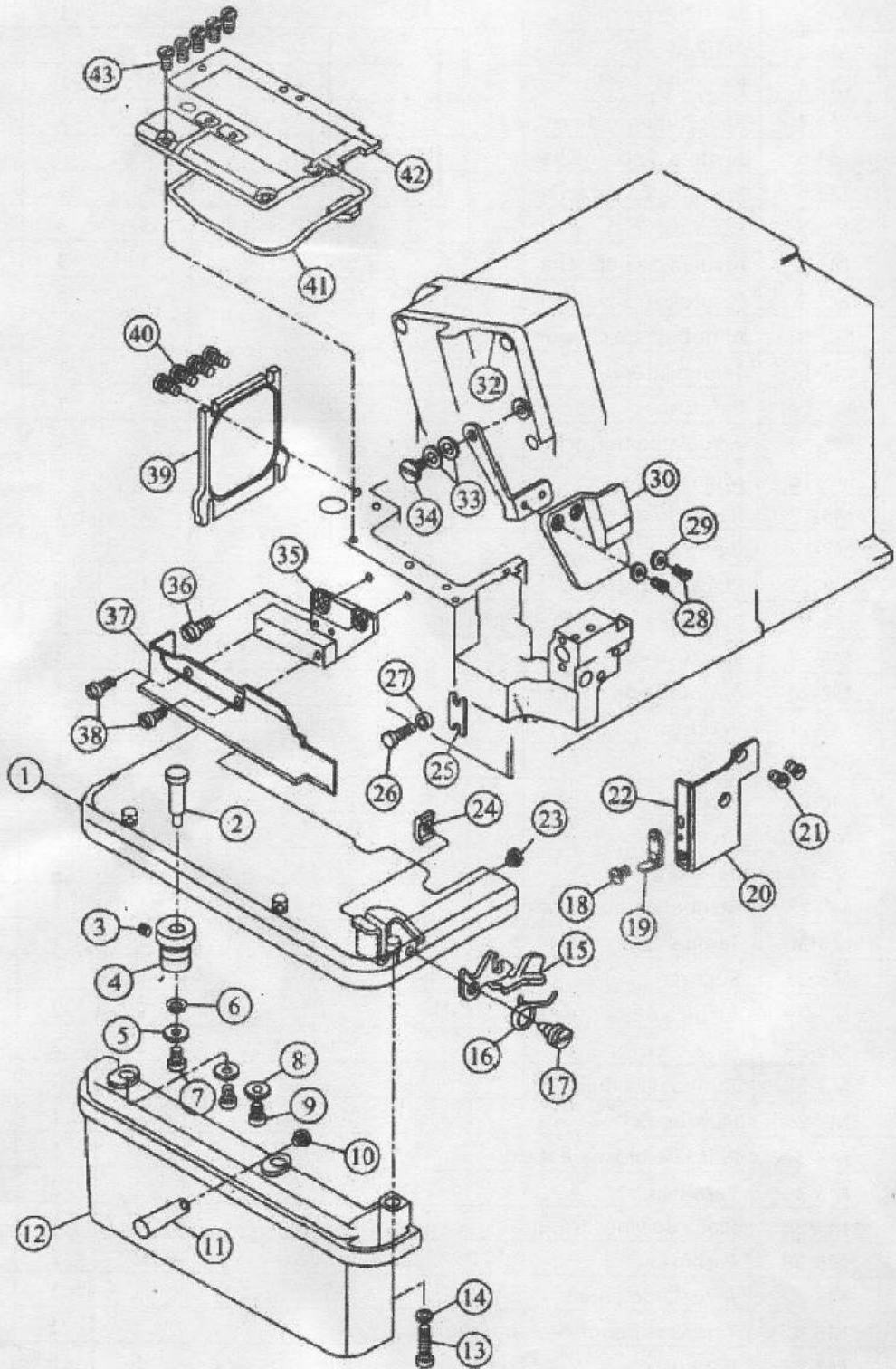
2. Assembléias de concha de máquina de costura 1

REF. No.	No. das peças	Nome	Quantidade		
			3	4	5
1	M2-1	Tampa	1	1	1
2	M2-2	Parafuso	4	4	4
3	M2-3	Arruela de borracha	1	1	1
4	M2-4	Parafuso	3	3	3
6	M2-6	Medidor de óleo	1	1	1
7	M2-7	Parafuso	4	4	4
8	M2-8	Tampa esquerda	1	1	1
9	M2-9	Selo do óleo	1	1	1
10	M2-10	Parafuso	1	1	1
11	M2-11	Cabeça de barra de pressionador	1	1	1
12	M2-12		1	1	1
13	M2-13	Parafuso	1	1	1
14	M2-14	Parafuso	2	2	2
15	M2-15	Parafuso	1	1	1
16	M2-16	Mola de tampa frontal	1	1	1
17	M2-17	Parafuso	1	1	1
18	M2-18	Parafuso	1	1	1
19	M2-19	Placa de bloqueio	1	1	1
20	M2-20	Medidor de óleo	1	1	1
21	M2-21	Tampa do ventilador	1	1	1
22	M2-22	Tampa da correia	1	1	1
23	M2-23	Parafuso	3	3	3
24	M2-24	Tensor de linha	3	4	4
25	M2-25	Placa de guia de linha frontal	3	4	4
26	M2-26	Guia de linha frontal	1	1	1
27	M2-27	Parafuso	2	2	2
28	M2-28	Placa de guia de linha	1	1	1
29	M2-29	Tampa frontal esquerda	1	1	1
30	M2-30	Parafuso	3	3	3
31	M2-31	Placa de bloqueio	1	1	1
32	M2-32	Parafuso	1	1	1
33	M2-33	Parafuso	1	1	1
34	M2-34	Placa frontal	1	1	1
35	M2-35	Parafuso	1	1	1
36	M2-36	Pino de dobradiça	1	1	1
37	M2-37	Dobradiça	1	1	1
38	M2-38	Mola de pino de dobradiça	1	1	1
39	M2-39	Parafuso	1	1	1
40	M2-40	Parafuso	1	1	1



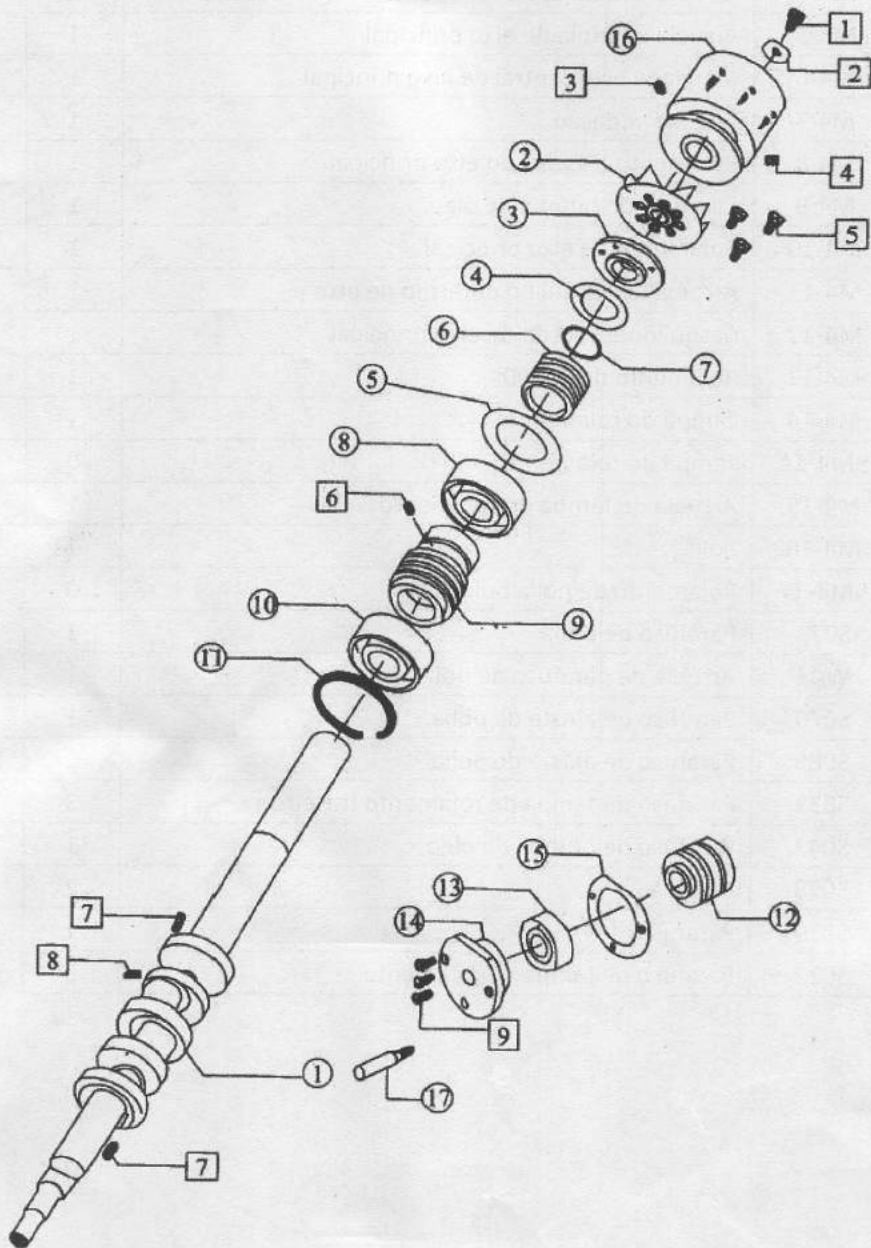
3. Assembléias de concha de máquina de costura 2

REF. No.	No. das peças	Nome	Quantidade		
			3	4	5
1	M3-1	Mesa de costura	1	1	1
2	M3-2	Pino de eixo	1	1	1
3	M3-3	Parafuso	1	1	1
4	M3-4	Revestimento de cobre	1	1	1
5	M3-5	Arruela de borracha	2	2	2
6	M3-6	Arruela de borracha	1	1	1
7	M3-7	Parafuso	3	3	3
8	M3-8	Arruela de borracha	3	3	3
9	M3-9	Parafuso	3	3	3
10	M3-10	Almofada de choque	1	1	1
11	M3-11	Tampa lateral	1	1	1
12	M3-12	Parafuso	1	1	1
13	M3-14	Arruela de borracha	1	1	1
14	M3-16	Mola	1	1	1
15	M3-17	Parafuso de eixo	1	1	1
16	M3-13	Parafuso	1	1	1
17	M3-15	Placa de guarda	1	1	1
18	M3-22	Placa de bloco de faca inferior	1	1	1
19	M3-18	Parafuso	1	1	1
20	M3-20	Almofada de choque	1	1	1
21	M3-21	Parafuso	2	2	2
22	M3-19	Mola	1	1	1
23	M3-23	Parafuso	1	1	1
24	M3-24	Arruela de borracha	1	1	1
25	M3-26	Parafuso	1	1	1
26	M3-25	Arruela de borracha	1	1	1
27	M3-30	Tampa de protetor	1	1	1
28	M3-31	Suporte	1	1	1
29	M3-29	Arruela de borracha	2	2	2
30	M3-28	Parafuso	2	2	2
31	M3-32	Tampa da cabeça	1	1	1
32	M3-27	Parafuso	1	1	1
33	M3-37	Placa de bloco de tecido	1	1	1
34	M3-36	Parafuso	2	2	2
35	M3-39	Placa do vidro traseiro	1	1	1
36	M3-38	Parafuso	2	2	2
37	M3-41	Arruela de papel	1	1	1
38	M3-42	Tampa superior de esquerda	1	1	1
39	M3-43	Parafuso	5	5	5
40	M3-33	Arruela de borracha	2	2	2
41	M3-34	Parafuso	2	2	2
42	M3-35	Placa de bloco	1	1	1



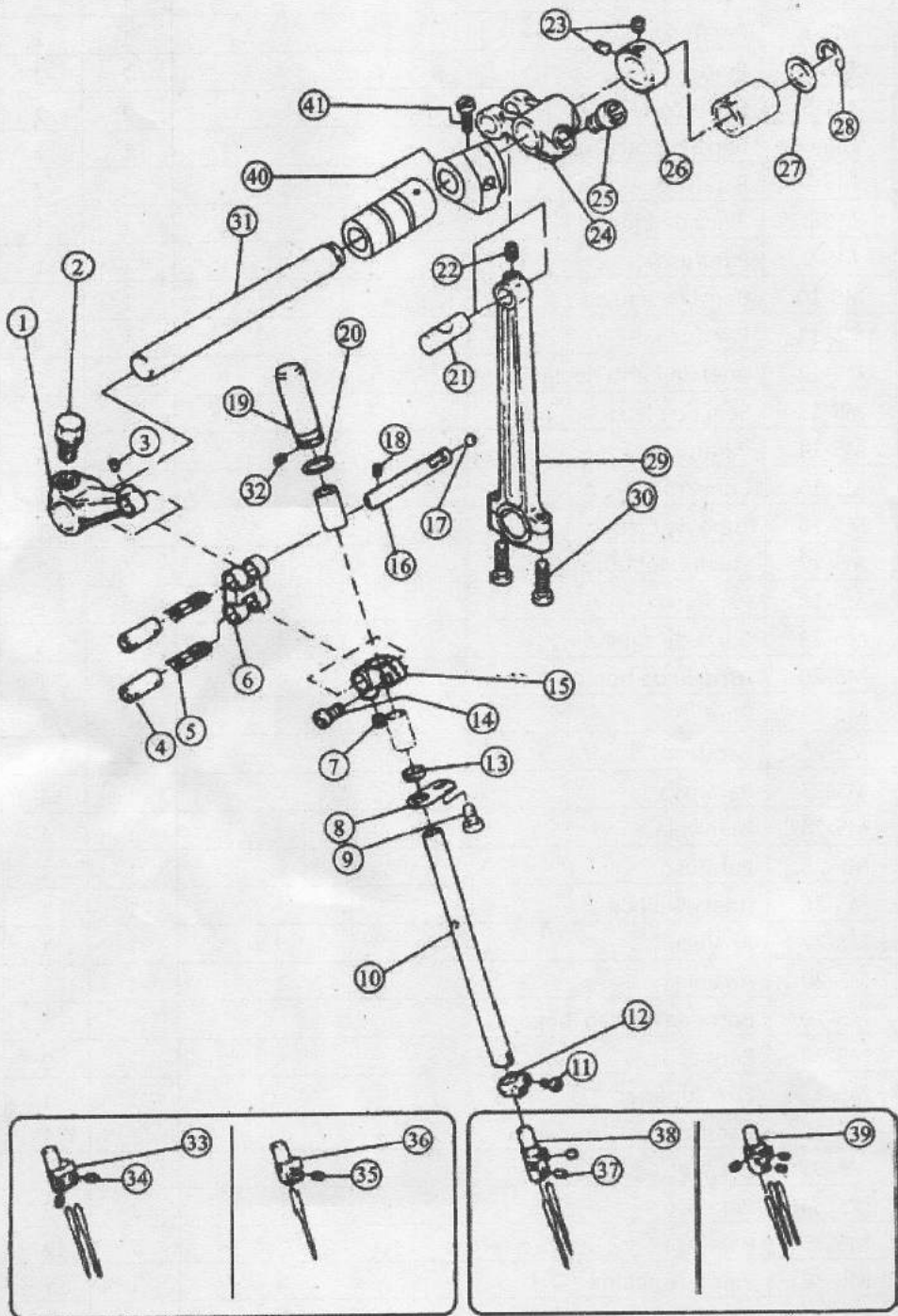
4. Assembléias de eixo principal

REF. No.	No. das peças	Nome	Quantidade		
			3	4	5
1	M4-1	Eixo principal	1	1	1
2	M4-2	Roda	1	1	1
3	M4-3	Tampa do rolamento do eixo traseiro	1	1	1
4	M4-4	Arruela da tampa do rolamento do eixo traseiro	1	1	1
5	M4-5	Arruela de mola de eixo principal	1	1	1
6	M4-6	Mangade eixo central de eixo principal	1	1	1
7	M4-7	Anel de vedação	1	1	1
8	M4-8	Rolamento traseiro do eixo principal	1	1	1
9	M4-9	Parafuso de bomba de óleo	1	1	1
10	M4-10	Rolamento de eixo principal	1	1	1
11	M4-11	Arruela de casquilho determo de eixo	1	1	1
12	M4-12	Casquilhoesquerda de eixo principal	1	1	1
13	M4-13	Rolamento de 80200	1	1	1
14	M4-14	Tampa do rolamento	1	1	0
	5M4-14	Tampa do rolamento	0	0	1
15	M4-15	Arruela de tampa do rolamento	1	1	1
16	M4-16	Polia	1	1	1
17	5M4-17	Rolamento de polia bulgosa	0	0	1
1	S073	Parafuso de polia	1	1	1
2	W03	Arruela de parafuso de polia	1	1	1
3	S070	Parafuso de ajuste de polia	1	1	1
4	S085	Parafuso de ajuste de polia	1	1	1
5	S032	Parafuso de tampa de rolamento traseiro	3	3	3
6	S043	Parafuso de bomba de óleo	1	1	1
7	S078	Parafuso	2	2	2
8	S019	Parafuso	1	1	1
9	S022	Parafuso de tampa de rolamento	3	3	3



5. Assembléias de barra de agulha

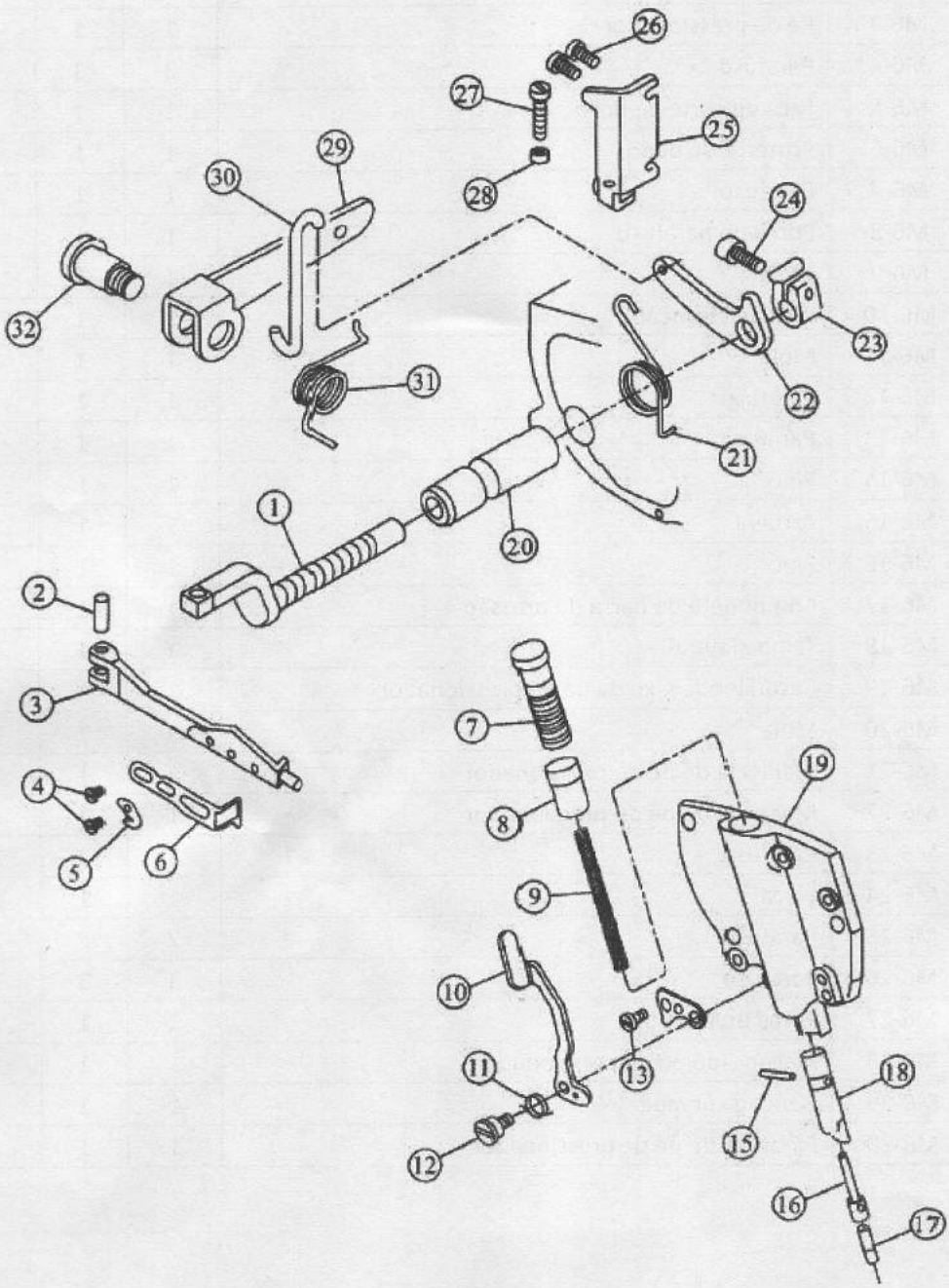
REF. No.	No. das peças	Nome	Quantidade		
			3	4	5
1	M5-1	Manivela	1	1	1
2	M5-2	Parafuso	1	1	1
3	M5-3	Parafuso	1	1	1
4	M5-4	Pino	2	2	2
5	M5-5	Pavio de óleo	2	2	2
6	M5-6	Barra de ligação	1	1	1
7	M5-7	Parafuso	2	2	2
8	M5-8	Placa de bloco	1	1	1
9	M5-9	Parafuso	1	1	1
10	M5-10	Barra de agulha	1	1	1
11	M5-11	Parafuso	1	1	1
12	M5-12	Anel de barra de agulha	1	1	1
13	M5-13	Selo de óleo	1	1	1
14	M5-14	Parafuso	1	1	1
15	M5-15	Conector	1	1	1
16	M5-16	Tubo de óleo	1	1	1
17	M5-17	Plugue de buraco	2	2	2
18	M5-18	Parafuso	1	1	1
19	M5-19	Barra de agulha	1	1	1
20	M5-20	Arruela de tipo de "O"	1	1	1
21	M5-21	Pino	1	1	1
22	M5-22	Parafuso	1	1	1
23	M5-23	Parafuso	1	1	1
24	M5-24	Manivela	1	1	1
25	M5-25	Parafuso	1	1	1
26	M5-26	Anel de bloco	1	1	1
27	M5-27	Arruela	1	1	1
28	M5-28	Arruela	1	1	1
29	M5-29	Barra de ligação longo	1	1	1
30	M5-30	Parafuso	2	2	2
31	M5-31	Eixo superior	1	1	1
32	M5-32	Parafuso	1	1	1
33	M5-33	Pinça de agulha	1	1	1
34	M5-34	Parafuso	1	2	2
35	M5-35	Parafuso	1	2	2
36	M5-36	Pinça de agulha	1	1	1
37	M5-37	Parafuso	1	2	2
38	M5-38	Pinça de agulha	1	1	1
39	M5-39	Pinça de agulha	1	1	1
40	M5-16	Bloco de equilíbrio	1	1	1
41	S099	Parafuso	2	2	2



6. Assembléias de pé de pressionador

REF. No.	No. das peças	Nome	Quantidade		
			3	4	5
1	M6-1	Eixo de pé de pressionador	1	1	1
2	M6-2	Pino	1	1	1
3	M6-3	Pé de pressionador	1	1	1
4	M6-4	Parafuso	3	3	3
5	M6-5	Faca de corte de fio	1	1	1
6	M6-6	Protetor de dedo	1	1	1
7	M6-7	Parafuso	1	1	1
8	M6-8	Porca do parafuso	1	1	1
9	M6-9	Mola	1	1	1
10	M6-10	Alça de elevação	1	1	1
11	M6-11	Mola	1	1	1
12	M6-12	Parafuso	1	1	1
13	M6-13	Parafuso	1	1	1
14	M6-14	Pino	1	1	1
15	M6-15	Arruela	1	1	1
16	M6-16	Pino	1	1	1
17	M6-17	Componete de barra de pressão	1	1	1
18	M6-18	Tampa lateral	1	1	1
19	M6-19	Casquilhode eixo de pé de pressionador	1	1	1
20	M6-20	Mola	1	1	1
21	M6-21	Manivela de pé de pressionador	1	1	1
22	M6-22	Manivela de pé de pressionador	1	1	1
23	M6-23	Parafuso	2	2	2
24	M6-24	Placa	1	1	1
25	M6-25	Parafuso	2	2	2
26	M6-26	Parafuso	3	3	3
27	M6-27	Porca do parafuso	1	1	1
28	M6-28	Alavancade pé de pressionador	1	1	1
29	M6-29	Gancho curvada	1	1	1
30	M6-30	Parafuso de pé de pressionador	1	1	1

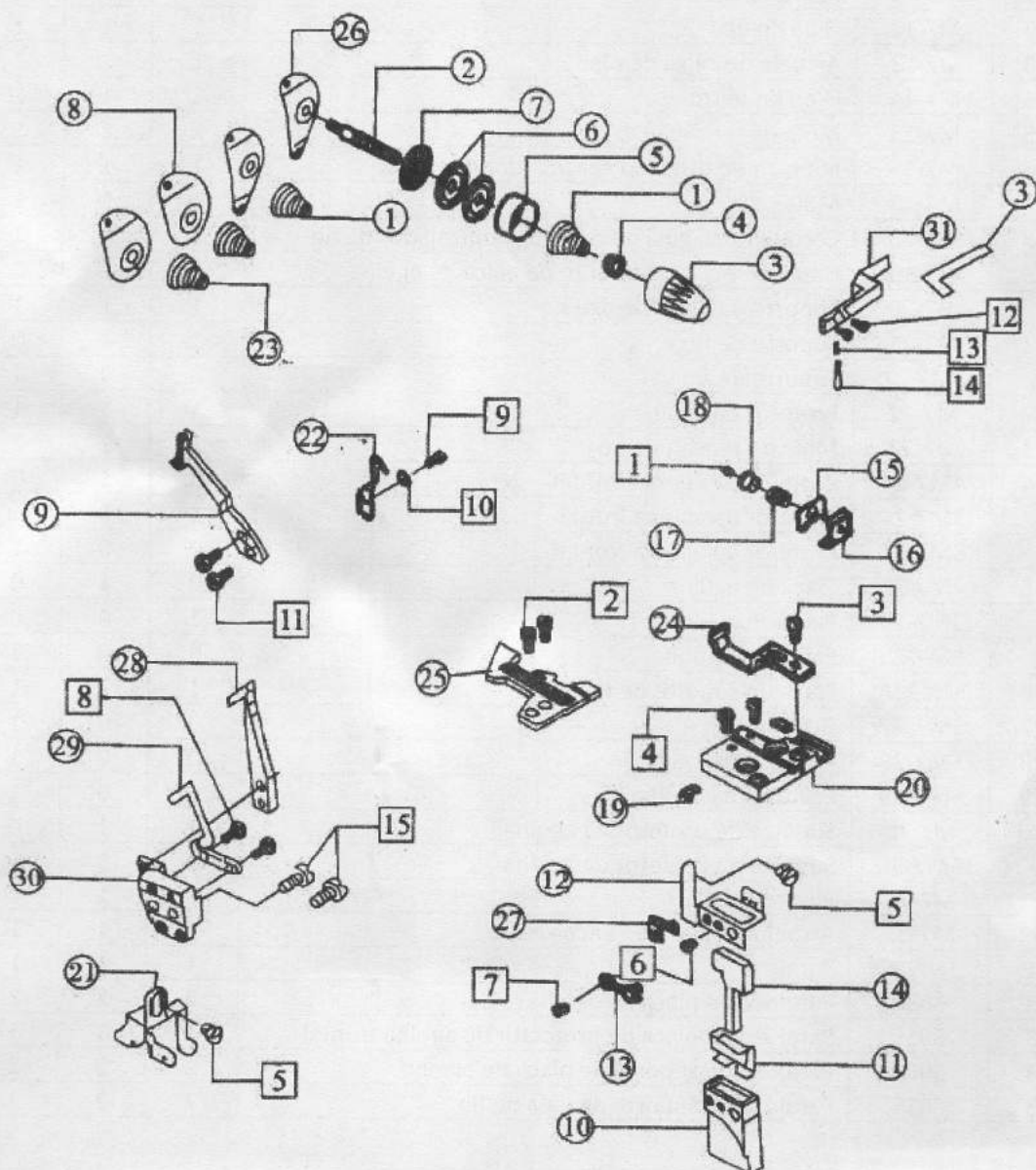
of assemblies de p... de...
1975
1975



7. Assembléias de guia de fio

REF. No.	No. das peças	Nome	Quantidade		
			3	4	5
1	M7-1	Mola de tensão de agulha curvada	1	2	2
2	M7-2	Parafuso de tensão de agulha curvada	3	4	4
3	M7-3A	Porca de tensão de fio	3	4	4
4	M7-4	Mola de tensão de fio	3	4	4
5	M7-5A	Casa de retenção de mola de tensão de fio	3	4	4
6	M7-6	Disco de tensão de fio	6	8	8
7	M7-7	Arruela de disco de tensão de fio	3	4	4
8	M7-8A	Guia de fio	2	2	2
9	M7-9	Alavanca de enfiar de fio superior	1	1	0
	5M7-9	Alavanca de enfiar de fio superior	0	0	1
10	M7-10	Caixa de óleo	1	1	1
11	M7-11	Feltro de óleo	1	1	1
12	M7-12	Guia de fio	1	1	1
13	M7-13	Arruela de caixa de óleo	1	1	1
14	M7-14	Óleo de feltro	1	1	1
15	M7-15	Mola de tensão	1	1	1
16	M7-16	Suporte do disco do controlador de fio	1	1	1
17	M7-17	Mola	1	1	1
18	M7-18	Casquilho de guia de disco de controlador de fio	1	1	1
19	M7-19	Haste de posicionamento da placa de agulha	2	2	2
20	M7-20	Suporte da placa de agulha	1	1	1
21	M7-21	Suporte de fio	1	1	0
	5M7-21	Suporte de fio	0	0	1
22	M7-22	Protetor da agulha	1	1	1
23	M7-23	Mola de tensão de fio	2	2	2
24	4M7-24	Protetor da agulha frontal	0	1	0
	3M7-24	Protetor da agulha frontal	1	0	0
	5M7-24	Protetor da agulha frontal	0	0	1
25	4M7-25	Placa de agulha	0	1	0
	3M7-25	Placa de agulha	1	0	0
	5M7-25	Placa de agulha	0	0	1
26	M7-26A	Placa de suporte de fio	1	2	1
27	5M7-27	Guia de fio	0	0	1
28	5M7-28	Protetor da agulha i	0	0	1
29	5M7-29	Protetor da agulha ii	0	0	1
30	M7-30	Suporte de protetor da agulha	1	1	0
	5M7-30	Suporte de protetor da agulha	0	0	1
31	M7-31	Placa de encaixe	1	1	1
32	M7-32	Arruela de placa de encaixe	1	1	1
1	S099	Parafuso	1	1	1
2	S035	Parafuso de placa de agulha	2	2	2
3	S016	Parafuso de placa de protector de agulha frontal	1	1	1
4	S061	Parafuso de suporte de placa de agulha	2	2	2
5	S015	Parafuso de suporte de guia de fio	2	2	2

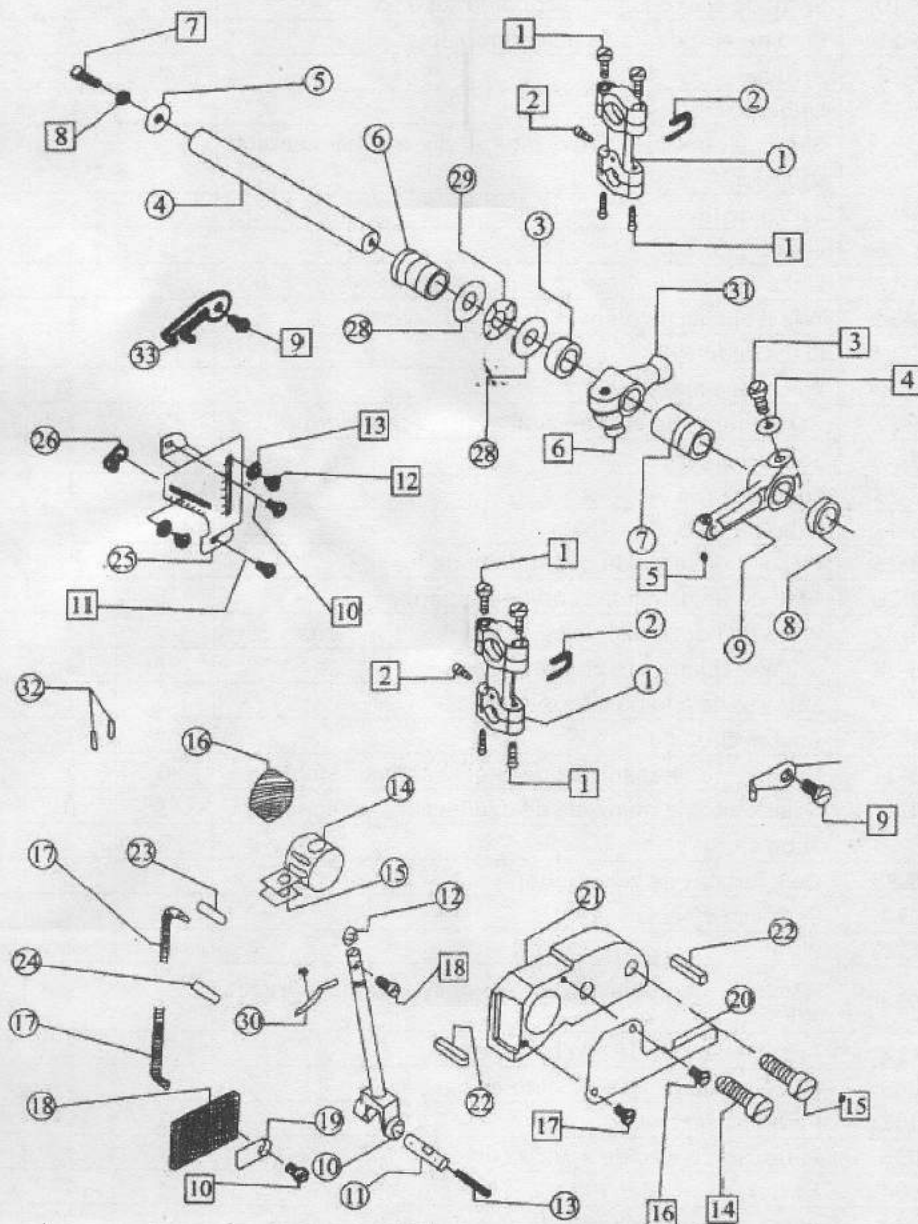
REF. No.	No. das peças	Nome	Quantidade		
			3	4	5
6	S033	Parafuso de fixação de caixa de óleo	1	1	1
7	S072	Parafuso de fixação de arruela de caixa de óleo	1	1	1
8	S005	Parafuso de protector de agulha traseiro	2	2	2
9	S023	Parafuso de protector de agulha	1	1	1
10	W07	Arruela de protector de agulha	1	1	1
11	S017	Parafuso de enrolamento de fio	2	2	2
12	S103	Parafuso de placa de protectorii	2	2	2
13	S019	Parafuso de placa de protectorii	1	1	1
14	S104	Parafuso de fixação de placa de protector	1	1	1
15	S045	Parafuso	2	2	2



8. Assembléias de agulha curvada superior

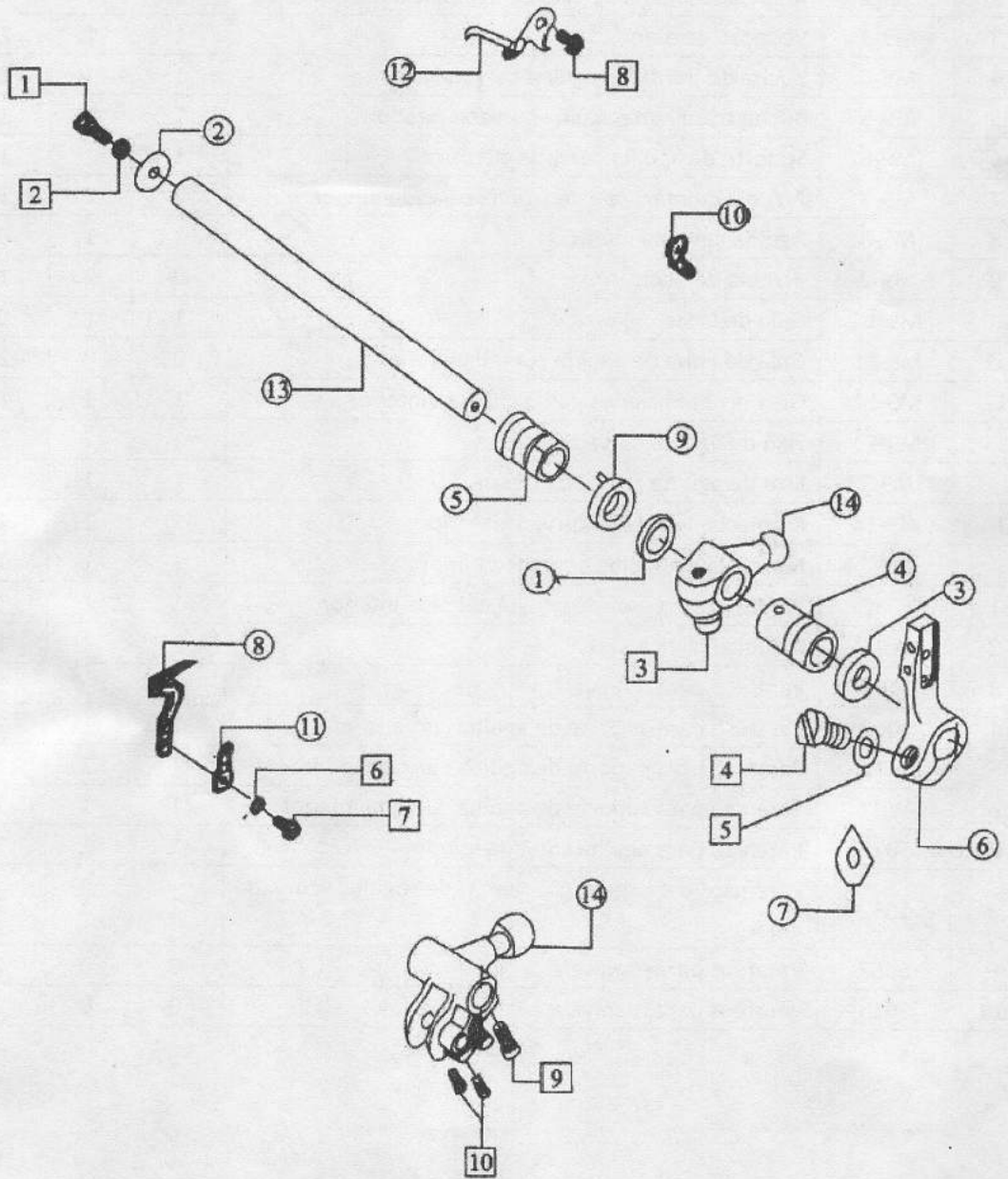
REF. No.	No. das peças	Nome	Quantidade		
			3	4	5
1	M8-1	Alavanca de ligação de agulha curvada	2	2	2
2	M8-2	Suporte de alavanca de ligação de agulha curvada	2	2	2
3	M8-3	Arruela espesso	0	1	0
	5M8-3	Arruela espesso	1	0	1
4	M8-4	Eixo de agulha curvada superior	1	1	1
5	M8-5	Arruela grande	1	1	1
6	M8-6	Casquilho traseiro de eixo de agulha curvada superior	1	1	1
7	M8-7	Casquilho frontal de eixo de agulha curvada superior	1	1	1
8	M8-8	Selo de óleo de eixo de agulha curvada superior	1	1	1
9	M8-9	Manivela de eixo de agulha curvada superior	1	1	1
10	M8-10	Barra de eixo de agulha curvada superior	1	1	1
11	M8-11	Pino de eixo de haste de conexão	1	1	1
12	M8-12	Arruela	1	1	1
13	M8-13	Linha de óleo	1	1	1
14	M8-14	Bloco lateral de barra lateral de agulha curvada superior	1	1	1
15	M8-15	Feltro de óleo	2	2	2
16	M8-16	Feltro de óleo	1	1	1
17	M8-17	Linha de óleo	2	2	2
18	M8-18	Tela de placa de óleo	1	1	1
19	M8-19	Placa de feltro	1	1	1
20	M8-20	Palca de suporte de fio	1	1	1
21	M8-21	Barra lateral de eixo de agulha curvada superior	1	1	1
22	M8-22	Selo de óleo	2	2	2
23	M8-23	Tubo de óleo	1	1	1
24	M8-24	Tubo de óleo	1	1	1
25	M8-25	Placa reguladora de quantidade de fio	1	1	1
26	M8-26	Guia de fio de agulha curvada superior	1	1	1
27	M8-27	Placa de fio de eixo de agulha curvada superior	1	1	1
28	M8-28	Guia de rolamento de eixo	2	2	2
29	M8-29	Suporte de agulha inferior	1	1	1
30	M8-30	Agulha curvada	1	1	1
31	M8-31	Rolamento de manivela de agulha curvada superior	0	1	0
	5M8-31	Rolamento de manivela de agulha curvada superior	1	0	1
32	M8-32	Tubo de fio	2	2	2
33	M8-33	Dois furacos de guia de fio	1	1	1
1	S074	Parafuso de eixo	8	8	8
2	S0384	Parafuso	2	2	2
3	S058	Parafuso de manivela de eixo de agulha curvada superior	1	1	1
4	W12	Arruela de eixo de agulha curvada	1	1	1
5	S009	Parafuso de fixação de pino de ligação	1	1	1
6	S101	Parafuso sextavado	1	1	1
7	S036	Parafuso de eixo de agulha curvada	1	1	1
8	W04	Arruela	1	1	1
9	S032	Parafuso de guia de fio de eixo de agulha superior	2	2	2

REF. No.	No. das peças	Nome	Quantidade		
			3	4	5
10	S07	Placa de regulador de quantidade de fio	2	2	2
11	S037	Parafuso	1	1	1
12	S014	Arruela de guia de fio de eixo de agulha curvada	2	2	2
13	W08	Arruela de guia de fio de eixo de agulha curvada	2	2	2
14	S097	Parafuso de placa de fio de eixo de agulha curvada superior	1	1	1
15	S062	Parafuso de placa de fio de eixo de agulha curvada superior	1	1	1
16	S012	Parafuso de placa de suporte de fio	1	1	1
17	S095	Parafuso de placa de suporte de fio	1	1	1
18	S015	Parafuso de fixação de agulha curvada	1	1	1



9. Assembléia de agulha curvada inferior

REF. No.	No. das peças	Nome	Quantidade requisitada		
			3	4	5
1	M9-1	Arruela de bucha de cobre de eixo de agulha	1	1	0
	5M9-1	curvada inferior	0	0	1
2	M9-2	Arruela de bucha de eixo de agulha curvada inferior	1	1	1
3	M9-3	Vedação de óleo	1	1	2
4	M9-4	Bucha de frente de agulha curvada inferior	1	1	1
5	M9-5	Bucha traseira de agulha curvada inferior	1	1	1
6	M9-6	Suporte de agulha curvada infeior	1	1	1
7	M9-7	Arruela de manivela de agulha curvada infeior	2	2	5
8	M9-8	Agulha curvada inferior	1	1	0
9	M9-9	Arruela de cobra	0	0	1
10	M9-10	Guia de linha	1	1	0
11	M9-11	Guia de linha de agulha curvada inferior	0	0	1
12	M9-12	Guia de 3 linhas de agulha curvada inferior	1	1	1
13	M9-13	Eixo de agulha curvada infeior	1	1	1
	5M9-13	Eixo de agulha curvada inferior	1	1	1
14	M9-14	Manivela de agulha curvada inferior	1	1	1
	5M9-14	Manivela de agulha curvada inferior	1	1	1
1	S036	Parafuso para eixo de agulha curvada inferior	1	1	1
2	W04	Arruela elástica	1	1	1
3	S101	Parafuso para manivela	1	1	1
4	S060	Parafuso para suporte de agulha curvada inferior	1	1	1
5	W12	Parafuso para suporte de agulha curvada infeior	1	1	1
6	W07	Parafuso para suporte de agulha curvada infeior	1	1	1
7	S022	Parafuso para agulha curvada inferior	1	1	1
8	S032	Parafuso para guia de linha de agulha curvada infeior	1	1	1
9	S067	Parafuos para manivela	0	0	2
10	S015	Parafuos para manivela	0	0	2

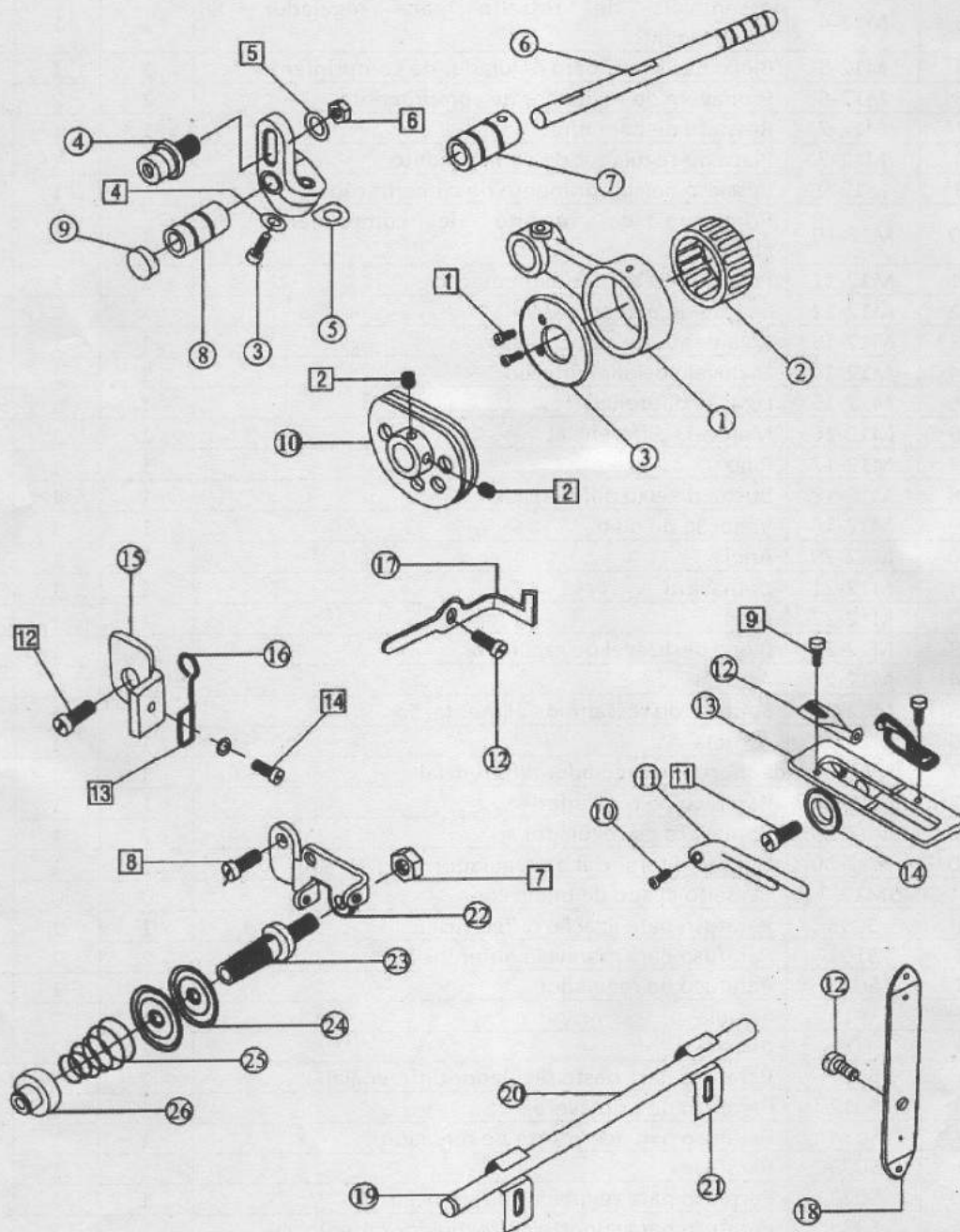


10. Assembléia de agulha curvada de frente

REF. No.	No. das peças	Nome	Quantidade requisitada		
			3	4	5
1	5M10-1	Suporte de eixo de frente de agulha curvada	0	1	1
2	5M10-2	agulha curvada de frente	0	1	1
3	5M10-3	Arruela ajustável para eixo de agulha curvada de frente	0	1	1
4	5M10-4	Manivela para agulha curvada de frente	0	1	1
5	5M10-5	Placa de regulador	0	1	1
6	5M10-6	Pino de regulador	0	0	2
7	5M10-7	Linha de óleo	0	0	2
8	5M10-8	Bucha de frente de eixo de agulha curvada de frente	0	0	1
9	5M10-9	Bucha traseira de eixo de agulha curvada de frente	0	0	1
10	5M10-10	Eixo de agulha curvada de frente	0	0	1
11	5M10-11	Alavanca de comando	0	0	1
12	5M10-12	Manivela de comando	0	0	1
13	5M10-13	Bloco deslizável de agulha curvada de frente	0	0	1
1	S005	Parafuso para arruela ajustável de agulha curvada de frente	0	0	1
2	S016	Parafuso fixo para agulha curvada de frente	0	0	1
3	S060	Parafuso para suporte de agulha curvada de frente	0	0	1
4	W12	Arruela de parafuso para suporte de agulha curvada de frente	0	0	2
5	S028	Parafuso para manivela de agulha curvada de frente	0	0	2
6	S101	Parafuso fixo para manivela de agulha curvada de frente	0	0	1
7	S043	Parafuso fixo hexagonal para manivela de comando	0	0	1
8	S094	Parafuso fixo hexagonal para suporte de manivela de comando	0	0	1
9	S093	Parafuso fixo hexagonal para suporte de manivela de comando	0	0	1
10	E03	Anel fendido	0	0	1

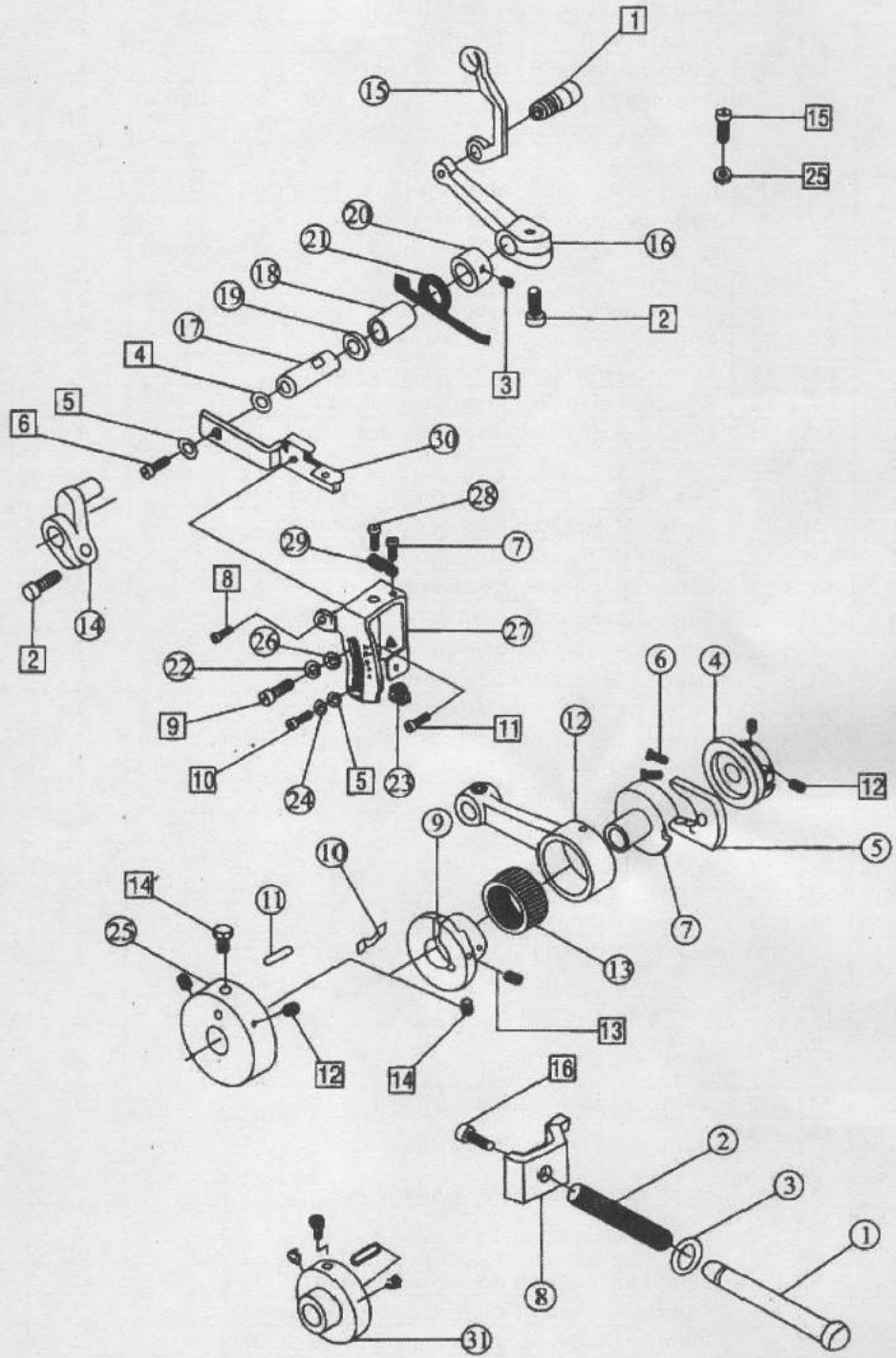
11. Assembléia de ressalto

REF. No.	No. das peças	Nome	Quantidade requisitada		
			3	4	5
1	5M11-1	Parafuso unido de eixo horizontal	0	0	1
2	5M11-2	Rolamento de agulha de haste unido	0	0	1
3	5M11-3	Arruela de rolamento	0	0	1
4	5M11-4	Parafuso para manivela	0	0	1
5	5M11-5	Arruela de pino de manivela ajustável	0	0	1
6	5M11-6	Porca de manivela ajustável	0	0	1
7	5M11-7	Bucha direita de eixo horizontal	0	0	1
8	5M11-8	Bucha esquerda de eixo horizontal	0	0	1
9	5M11-9	Vedação de óleo	0	0	1
10	5M11-10	Ressalto de placa de guia de linha	0	0	1
11	5M11-11	Placa de guia de linha	0	0	1
12	5M11-12	Placa de guia de 2 linhas	0	0	2
13	5M11-13	Suporte de guia de linha	0	0	1
14	5M11-14	Arruela ondulada	0	0	1
15	5M11-15	Placa restrita	0	0	1
16	5M11-16	Anel de guia de linha	0	0	1
17	5M11-17	Placa de guia de 2 linhas	0	0	1
18	5M11-18	Placa de placa de guia de linha traseira	0	0	1
19	5M11-19	Bucha de tubo de guia de linha	0	0	2
20	5M11-20	Tubo de guia de linha	0	0	1
21	5M11-21	Olamp de tubo de guia de linha	0	0	2
22	5M11-22	Suporte de placa de tensão a linha	0	0	1
23	5M11-23	Suporte de carretel	0	0	1
24	5M11-24	Suporte de grampo	0	0	2
25	5M11-25	Suporte de primavera	0	0	1
26	5M11-26	Porca de pressão	0	0	1
1	S002	Parafuso para anel de rolamento	0	0	2
2	S009	Parafuso hexagonal para ressalto	0	0	2
3	S101	Parafuso para manivela de eixo horizontal	0	0	1
4	W12	Arruela de manivela de eixo horizontal	0	0	1
5	W06	Arruela de pino ajustável de manivela	0	0	1
6	N02	Porca ajustável de manivela	0	0	1
7	N03	Porca de tensão para linha	0	0	1
8	S032	Parafuso de tensão para linha	0	0	1
9	S003	Parafuso para placa de guia de linha	0	0	2
10	S017	Parafuso para placa de guia de linha	0	0	1
11	S038	Parafuso fixo para suporte de linha	0	0	1
12	S027	Parafuso para placa de guia de 2 linhas	0	0	3
13	W11	Arruela	0	0	1
14	S020	Parafuso para anel de guia	0	0	1



12. Assembléia de alimentação diferencial

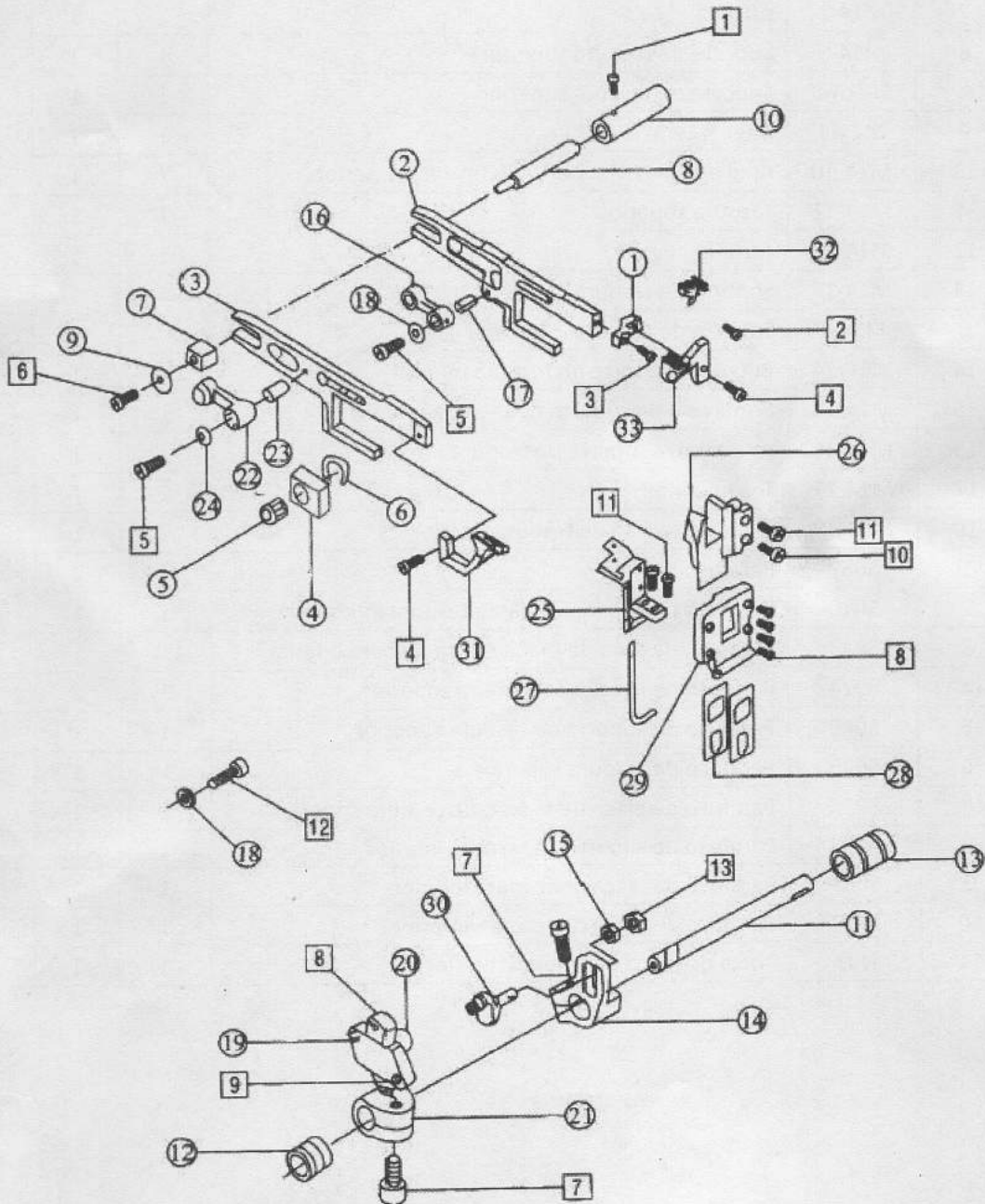
REF. No.	No. das peças	NOME	QUANTIDADE REQUISITADA		
			3	4	5
1	M12-1	Eixo regulador de comprimento alimentação	1	1	1
2	M12-2	primavera	1	1	1
3	M12-3	Arruela de óleo	1	1	1
4	M12-4	Assembléia de ressalto para regulador de comprimento	1	1	1
5	M12-5	Bloco deslizável para regulador de comprimento	1	1	1
6	M12-6	Primavera de regulador de comprimento	2	2	2
7	M12-7	Ressalto de comprimento	1	1	1
8	M12-8	Placa de regulador de comprimento	1	1	1
9	M12-9	Ressalto de comprimento de alimentação	1	1	1
10	M12-10	Primavera de ressalto de comprimento de alimentação	1	1	1
11	M12-11	Pino de ressalto de alimentação	1	1	1
12	M12-12	ligação de alimentação	1	1	1
13	M12-13	Rolamento de alimentação	1	1	1
14	M12-14	Manivela de alimentação	1	1	1
15	M12-15	Ligação diferencial	1	1	1
16	M12-16	Manivela diferencial	1	1	1
17	M12-17	Pino	1	1	1
18	M12-18	Bucha de eixo diferencial	1	1	1
19	M12-19	Vedação de óleo	1	1	1
20	M12-20	Anel	1	1	1
21	M12-21	primavera	1	1	1
22	M12-22	Anel	1	1	1
23	M12-23	Bloco deslizável de regulador	1	1	1
24	M12-24	Arruela	2	2	2
25	M12-25	Suporte de ressalto de alimentação	1	1	0
26	M12-26	Arruela	1	1	1
27	M12-27	Suporte de regulador diferencial	1	1	1
28	M12-28	Parafuso de regulador	1	1	1
29	M12-29	Primavera de regulador	1	1	1
30	M12-30	Ligação diferencial de regulador	1	1	1
31	5M12-31	Ressalto ligado de manivela	0	0	1
1	S096	Parafuso para ligação diferencial	1	1	1
2	S101	Parafuso para manivela diferencial	2	2	2
3	S028	Parafuso de regulador	1	1	1
4	W15	arruela	1	1	1
5	S01	arruela	2	2	2
6	S037	Parafuso para haste regulador diferencial	1	1	1
7	S012	Parafuso de primavera	1	1	1
8	S034	Parafuso fixo de suporte de regulador	1	1	1
9	S079	Parafuso	1	1	1
10	S027	Parafuso para regulador diferencial	1	1	1
11	S032	Parafuso para suporte de regulador diferencial	1	1	1
12	S043	Parafuso ajustável de engrenagem de comprimento de alimentação	4	4	4
13	S008	Parafuso ajustável de ressalto de alimentação	1	1	1
14	S011	Parafuso de ressalto de alimentação	1	1	1
15	S040	parafuso	1	1	1
16	S036	Parafuso de bloco de regulador de comprimento de alimentação	1	1	1



13. Assembléia de dente elevador para alimentação

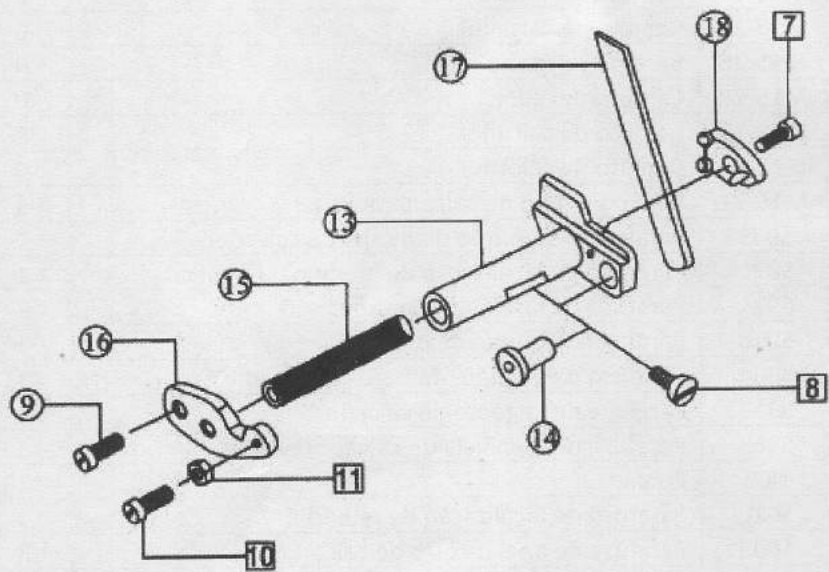
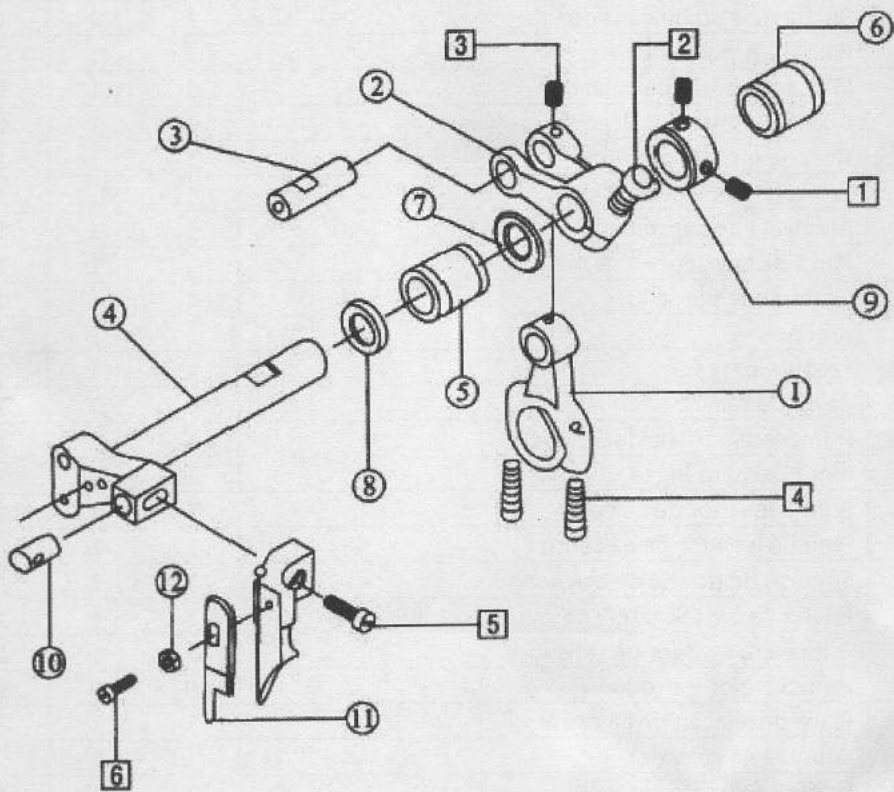
REF. No.	No. das peças	NOME	QUANTIDADE REQUISIDA		
			3	4	5
1	M13-1	Placa de ligação com dente	1	1	1
2	M13-2	Suporte de dente de alimentação	1	1	1
3	M13-3	Suporte de dente diferencial	1	1	1
4	M13-4	Bloco deslizável de dente elevador	1	1	1
5	M13-5	Rolamento de bloco deslizável de dente elevador(cancelado)	1	1	1
6	M13-6	primavera	1	1	1
7	M13-7	bloco deslizável de alimentação diferencial	1	1	1
8	M13-8	Eixo excêntrico de bloco deslizável	1	1	1
9	M13-9	Arruela excêntrica de bloco de alimentação diferencial	1	1	1
10	M13-10	Bucha de eixo excêntrico de bloco deslizável	1	1	1
11	M13-11	Eixo de alimentação	1	1	1
12	M13-12	Bucha de eixo de alimentação(esquerda)	1	1	1
13	M13-13	Bucha de eixo de alimentação(direita)	1	1	1
14	M13-14	Manivela ajustável de alimentação	1	1	1
15	M13-15	Arruela	1	1	1
16	M13-16	Ligação de suporte de dente de alimentação	1	1	1
17	M13-17	Bucha de ligação de dente de alimentação	1	1	1
18	M13-18	Arruela de bucha para suporte de dente	2	2	2
19	M13-19	Cobertura para bloca deslizável de manivela	1	1	1
20	M13-20	Bloco deslizável de manivela	1	1	1
21	M13-21	Manivela ajustável de dente diferencial	1	1	1
22	M13-22	Ligação de suporte de dente diferencial	1	1	1
23	M13-23	Bucha de ligação de suporte de dente diferencial	1	1	1
24	M13-24	Arruela de bucha de ligação de suporte de dente diferencial	2	2	2
25	M13-25	Placa contra óleo	1	1	1
26	M13-26	Trilho para suporte de dente	1	1	1
27	M13-27	Anel de vedação	1	1	1
28	M13-28	Vedação de óleo ajustável	2	2	2
29	M13-29	Suporte ligada selada	1	1	1
30	M13-30	Eixo excêntrico de ligação com dente de alimentação	1	1	0
		Eixo excêntrico de ligação com dente de alimentação	0	0	1
31	M13-31	Dente diferencial	1	1	0
	5M13-3 1	Dente diferencial	0	0	1
32	M13-32	Dente de alimentação auxiliar	1	1	0
	5M13-3 2	Dente de alimentação auxiliar	0	0	1
33	M13-33	Dente de alimentação primária	1	1	0
	5M13-3 3	Dente de alimentação primária	0	0	1
1	S028	Parafuso de bucha de dente ajustável	1	1	1
2	S005	Parafuso de bucha de dente ajustável auxiliar	1	1	1
3	S024	Parafuso de placa ligada com suporte de dente	1	1	1
4	S100	Parafuso de dente primária de alimentação	2	2	2
5	S029	Parafuso de ligação (esquerdo e direito)	2	2	2
6	S006	Parafuso de manivela de dente elevador para alimentação	1	1	1
7	S101	Parafuso de manivela de dente direito	2	2	2

REF No.	No. das peças	NOME	QUANTIDADE REQUISIDA		
			3	4	5
8	S012	Parafuso de manivela de dente esquerdo	5	5	5
9	S069	Parafuso para cobertura deslizável de manivela	2	2	2
10	S034	Parafuso para bloco de dente II	1	1	1
11	S046	Parafuso para bloco de dente I	4	4	4
12	S031	Parafuso	1	1	1
13	N02	Parafuso de pino de manivela de alimentação direita	1	1	1



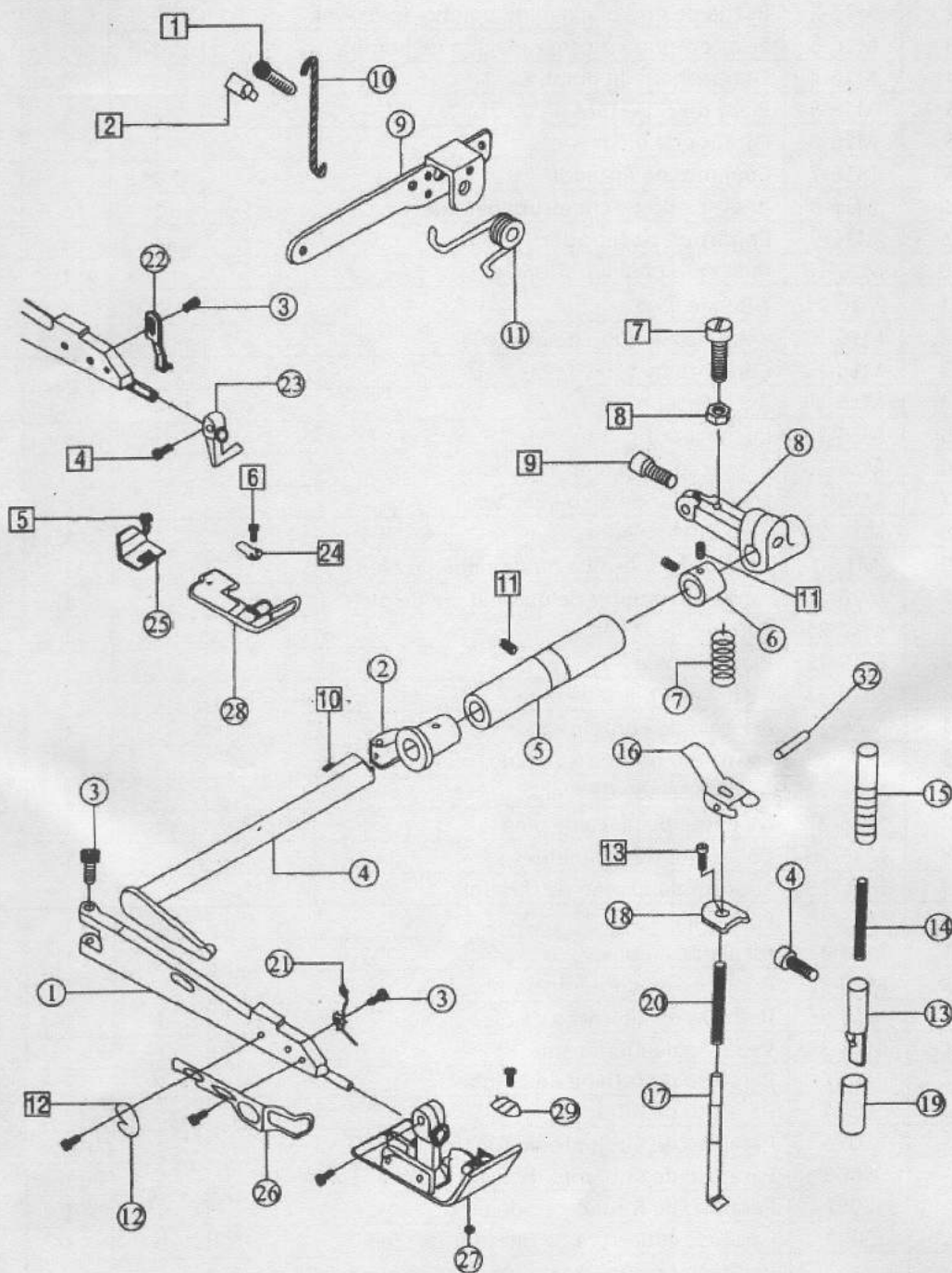
14. Assembléia de tesoura

REF. No.	No. das peças	NOME	QUANTIDADE REQUISIDA		
			3	4	5
1	M14-1	Ligação de tesoura superior	1	1	1
2	M14-2	Manivela de tesoura superior	1	1	0
	5M14-2	Manivela de tesoura superior	0	0	1
3	M14-3	Pino de manivela	1	1	1
4	M14-4	Eixo de suporte de tesoura superior	1	1	1
5	M14-5	Bucha esquerda de eixo de tesoura superior	1	1	1
6	M14-6	Bucha direita de eixo de tesoura superior	1	1	1
7	M14-7	Arruela	1	1	1
8	M14-8	Suporte de tesoura superior	1	1	1
	5M14-8	Suporte de tesoura superior	1	1	0
9	M14-9	Anel	1	1	1
10	M14-10	Anel de eixo de suporte de tesoura superior	1	1	1
11	M14-11	Tesoura superior	1	1	1
12	M14-12	Arruela	1	1	1
13	M14-13	Suporte de tesoura inferior	1	1	0
	5M14-13	Suporte de tesoura inferior	0	0	1
14	M14-14	Bucha de suporte de tesoura inferior	1	1	1
15	M14-15	Primavera de suporte de tesoura inferior	1	1	1
16	M14-16	Anel contra suporte de tesoura inferior	1	1	1
17	M14-17	Tesoura inferior	1	1	1
18	M14-18	Placa de tensão de tesoura inferior	1	1	1
1	S057	Parafuso de anel	2	2	2
2	S010	Parafuso fixo de manivela de tesoura inferior	1	1	1
3	S043	Parafuso de pino de manivela de tesoura inferior	1	1	1
4	S074	Parafuso de ligação de tesoura superior	2	2	2
5	S046	Parafuso de suporte de tesoura superior	1	1	1
6	S025	Parafuso de tesoura superior	1	1	1
7	S036	Parafuso de placa de tensão de tesoura superior	1	1	1
8	S033	Parafuso de suporte de tesoura inferior	1	1	1
9	S045	Parafuso de placa de tesoura inferior	1	1	1
10	S022	Parafuso de placa de tesoura inferior	1	1	1
11	N01	Porca de placa de tesoura inferior	1	1	1



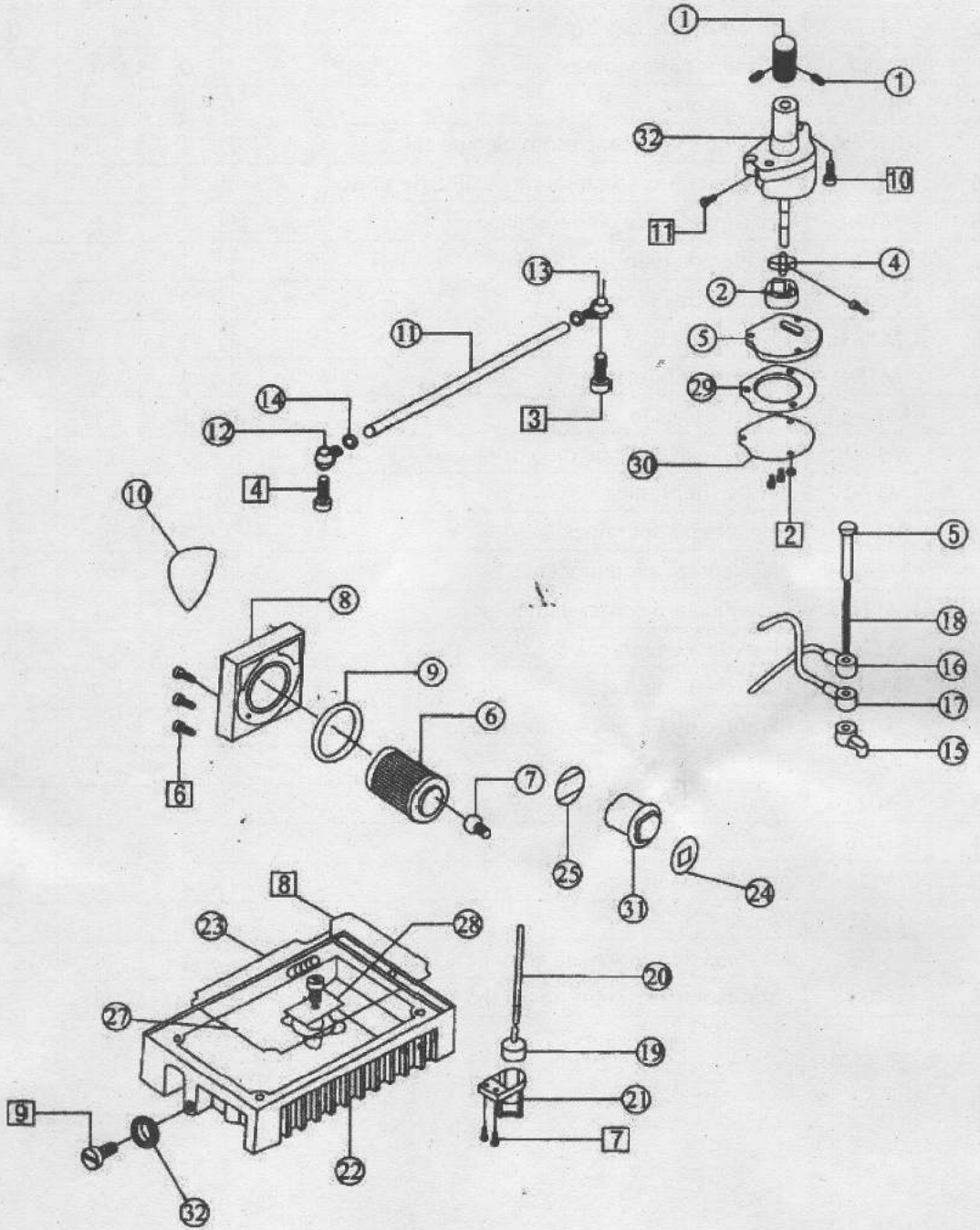
15. Assembléia de calcador

REF. No.	No. das peças	NOME	QUANTIDADE REQUISIDA		
			3	4	5
1	M15-1	Suporte de calcador	1	1	1
2	M15-2	Bucha de eixo de calcador	1	0	1
3	M15-3	Pino de suporte de calcador	1	1	0
4	M15-4	Eixo de suporte de calcador	1	1	1
5	M15-5	Bucha de eixo de calcador	1	1	1
6	M15-6	Anel de eixo de calcador	1	1	1
7	M15-7	Primavera levador	1	1	1
8	M15-8	Manivela de calcador	1	1	1
9	M15-9	Placa de calcador	1	1	1
10	M15-10	Grampo de placa	1	1	1
11	M15-11	primavera	1	1	1
12	M15-12	Tesoura para fio	1	1	1
13	M15-13	haste de tensão	1	1	1
14	M15-14	Primavera para haste	1	1	1
15	M15-15	Parafuso para haste	1	1	1
16	M15-16	Punho levador de calcador	1	1	1
17	M15-17	Pino de levador de calcador	1	1	1
18	M15-18	Suporte de punho de calcador	1	1	1
19	M15-19	Bucha de haste de tensão	1	1	1
20	M15-20	Primavera levador de tensão	1	1	1
21	M15-21	Primavera de calcador	0	0	1
22	M15-22	Placa de ligação de calcador	1	1	1
23	M15-23	Suporte de calcador	1	1	1
24	M15-24	Lingueta de calcador	1	1	1
25	M15-25	Lingueta de base de calcador	1	1	1
26	M15-26	Cobertura de calcador	1	1	1
27	M15-27	Conjuto de calcador	0	1	0
28	M15-28	Base de calcador	0	1	0
29	M15-29	Calcador levador	0	1	0
30	M15-30	Conjuto de calcador	1	0	0
31	M15-31	Conjuto de calcador	0	0	1
32	M15-32	Pino de punho de calcador levador	1	1	1
1	S059	Parafuso de grampo de punho de calcador	1	1	1
2	S030	Parafuso de localização de grampo de punho	1	1	1
3	S011	Parafuso de ligação de calcador	2	2	2
4	S016	Parafuso de punho de calcador	1	1	1
5	S004	Parafuso de linguete de base de calcador	1	1	1
6	S013	Parafuso de linguete de calcador	1	1	1
7	S068	Parafuso de manivela de calcador	1	1	1
8	N03	Porca	1	1	1
9	S010	Parafuso de localização de punho	1	1	1
10	S009	Parafuso de anel de eixo de calcador	3	3	2
11	S043	Parafuso	1	1	1
12	S071	Parafuso de tesoura de fio	2	2	2
13	S007	Parafuso de punho de calcador	1	1	1



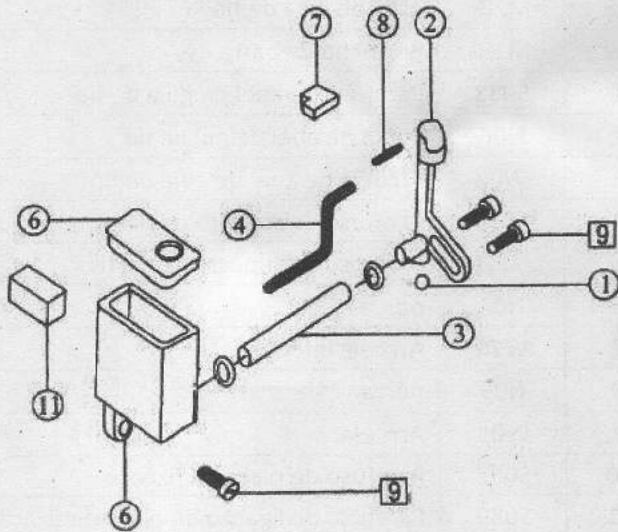
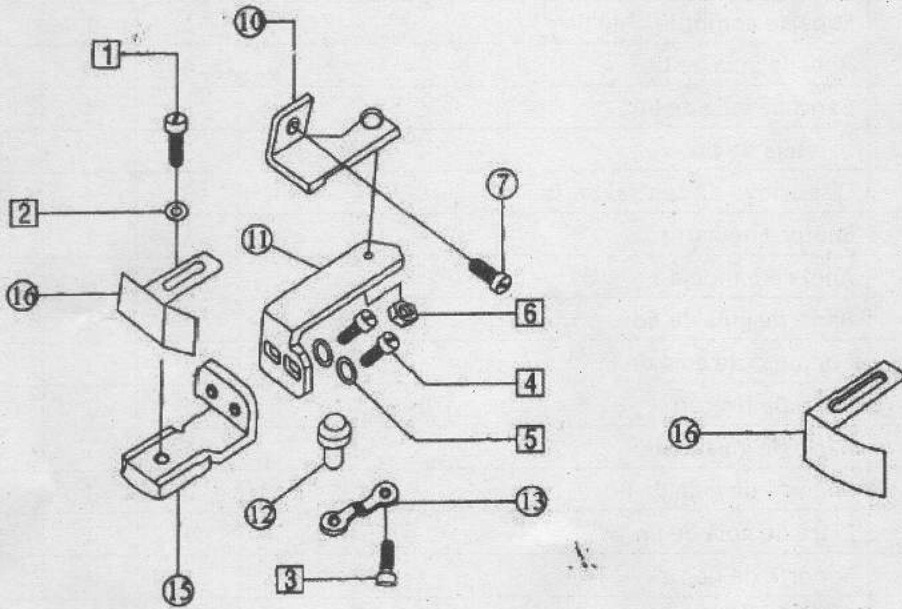
16. Assembléia de lubrificação

REF. No.	No. das peças	NOME	QUANTIDADE REQUISIDA		
			3	4	5
1	M16-1	Turbina de bomba de óleo	1	1	1
2	M16-2	Bucha de engrenagem de bomba deslizável	1	1	1
3	M16-3	Eixo comprido de engrenagem de bomba	1	1	1
4	M16-4	Engrenagem de bomba	1	1	1
5	M16-5	Placa de cobertura de bomba	1	1	1
6	M16-6	Filtrador de óleo	1	1	1
7	M16-7	Conjunto de filtrador	1	1	1
8	M16-8	Anel selado de cobertura de filtrador	1	1	1
9	M16-9	Cobertura de filtrador	1	1	1
10	M16-10	Indicação para lubrificação	1	1	1
11	M16-11	Tube de óleo	1	1	1
12	M16-12	Conjunto de tubo de óleo I	1	1	1
13	M16-13	Conjunto de tubo de óleo II	1	1	1
14	M16-14	Anel de tubo	4	4	4
15	M16-15	Bucha lubrificante	1	1	1
16	M16-16	Fornecedor de óleo superior	1	1	1
17	M16-17	Fornecedor de óleo inferior	1	1	1
18	M16-18	Pino de regulador	1	1	1
19	M16-1	Base de monitor de quantidade de óleo	1	1	1
20	M16-20	Haste de monitor de quantidade de óleo	1	1	1
21	M16-21	Suporte de monitor	1	1	1
22	M16-22	Placa de óleo	1	1	1
23	M16-23	Arruela de placa de óleo	1	1	1
24	M16-24	Adesivo de ponteiro óleo	1	1	1
25	M16-25	Escala em ponteiro de óleo	1	1	1
26	M16-26	Arruela selada de óleo	1	1	1
27	M16-27	Magnete de placa de óleo	1	1	1
28	M16-28	Cobertura de magnete	1	1	1
29	M16-29	Suporte de fixação de filtrador	1	1	1
30	M16-30	Filtrador	1	1	1
31	M16-31	Escala de óleo	1	1	1
32	M16-32	Conjunto de corpo de bomba	1	1	1
33	M16-33	Rede de recuperação de óleo	1	1	1
34	M16-34	Vedação de lubrificante	1	1	1
1	S057	Parafuso de turbina de bomba	2	2	2
2	S024	Parafuso de filtrador	3	3	3
3	S086	Parafuso de Conjunto de tubo de óleo I	1	1	1
4	S063	Parafuso de Conjunto de tubo de óleo II	1	1	1
5	S052	Parafuso de fornecedor de óleo	1	1	1
6	S039	Parafuso cobertura de filtrador de óleo	3	3	3
7	S042	Parafuso de suporte de monitor para quantidade de óleo	2	2	2
8	S037	Parafuso de cobertura de magnete de placa de óleo	1	1	1
9	S066	Parafuso de liberação de óleo de placa	1	1	1
10	S048	Parafuso de bomba de óleo	1	1	1
11	S065	Parafuso de corpo de bomba	1	1	1



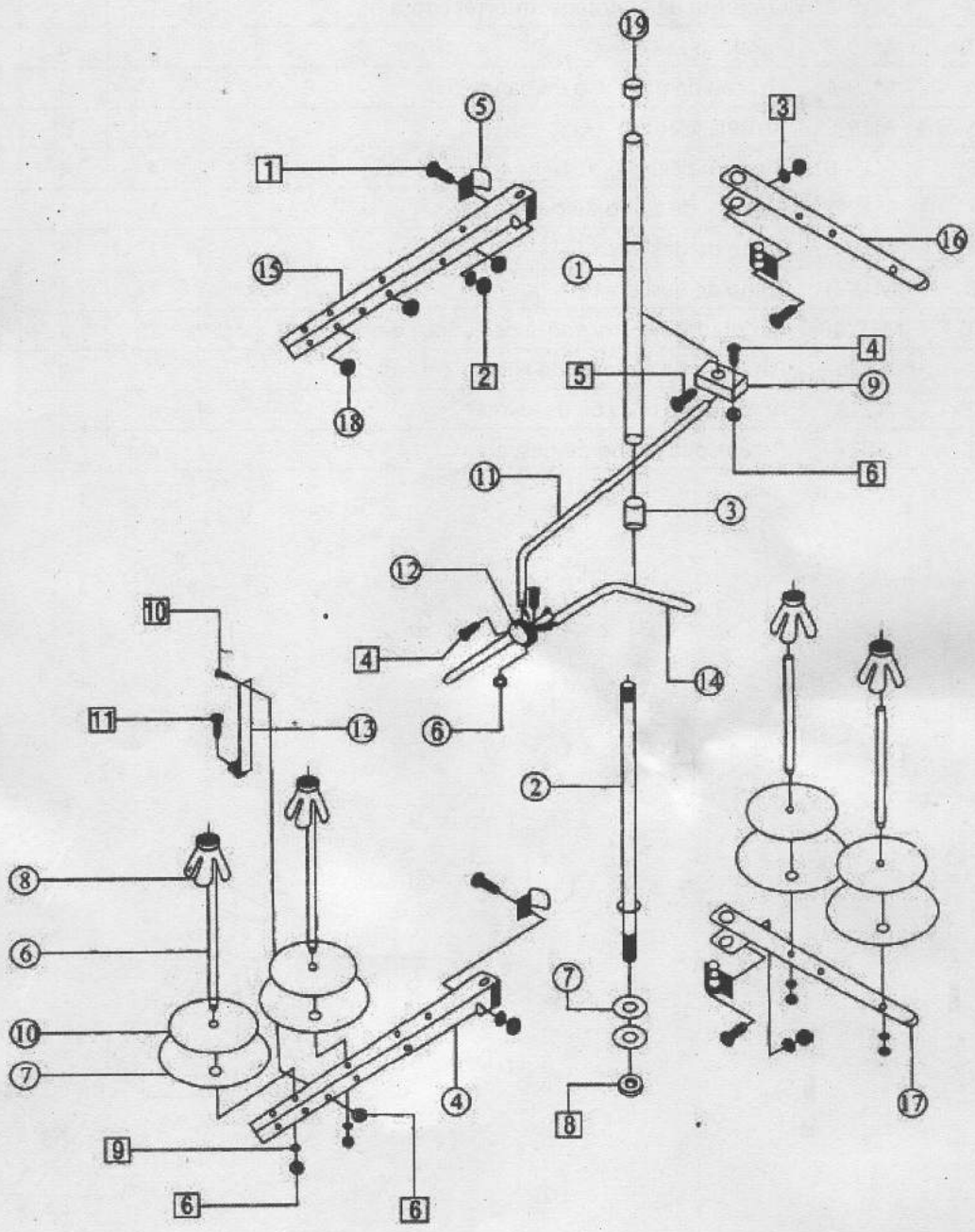
17. Assembléia de placa contra alimentação

REF. No.	No. das peças	NOME	QUANTIDADE REQUISIDA		
			3	4	5
1	M17-1	bloqueio de óleo	1	1	1
2	M17-2	Esfriador para agulha	1	1	0
	5M17-2	Esfriador para agulha	0	0	1
3	M17-3	Tubo de óleo	1	1	1
4	M17-4	Linha de esfriamento com óleo de silício	1	1	1
5	M17-5	Cobertura de caixa inferior de óleo de silício	1	1	1
6	M17-6	Caixa inferior de óleo de silício	1	1	1
7	M17-7	Algodão de óleo	1	1	0
	5M17-7	Algodão de óleo	0	0	1
8	M17-8	Linha de óleo	1	1	1
9	M17-9	Suporte de alimentação	1	1	1
10	M17-10	Placa de ligação	1	1	1
11	M17-11	Bloco de algodão de óleo de silício	1	1	
12	M17-12	Pino de dobradiça	1	1	1
13	M17-13	Linguete de dobradiça	1	1	0
14	M17-14	Placa contra alimentação	1	1	1
15	M17-15	Base de placa contra alimentação	1	1	1
16	M17-16	Placa de alimentação	1	1	0
	5M17-16	Placa de alimentação	0	0	1
1	S018	Parafuso de Placa de alimentação	1	1	1
2	W09	arruela	1	1	1
3	S021	Parafuso de linguete de dobradiça	1	1	1
4	S026	Parafuso de dobradiça	2	2	2
5	W11	Arruela	2	2	2
6	N03	Porca	1	1	1
7	S047	Parafuso de suporte de alimentação	1	1	1
8	S037	Parafuso de esfriador de agulha	3	3	3



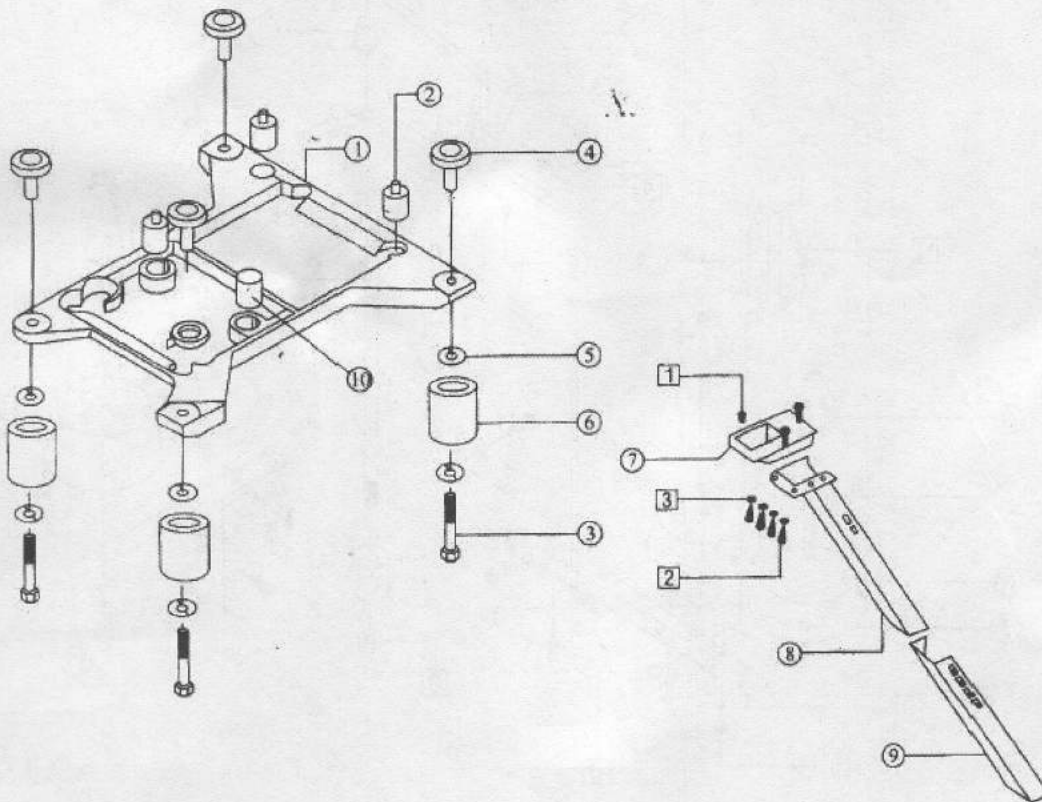
18. Assembléia de suporte de fio

REF. No.	No. das peças	NOME	QUANTIDADE REQUISIDA		
			3	4	5
1	M18-1	Tubo de fio superior	1	1	1
2	M18-	Tubo de fio inferior	1	1	1
3	M18-	Bucha	1	1	1
4	M18-	Suporte comprdo de fio	1	1	1
5	M18-	Anel de guia de fio	4	4	4
6	M18-	Barra de guia de fio	3	4	5
7	M18-	bandeja de fio	3	4	5
8	M18-	Dispositivo de centralização	3	4	5
9	M18-	Suporte de barra	1	1	1
10	M18-	Anel de bandeja	3	4	5
11	M18-	Barra de guia de fio	1	1	1
12	M18-	Conjunto de guia de fio	1	1	1
13	M18-	Placa de fixação	1	1	1
14	M18-	Barra de guia de fio	1	1	1
15	M18-	Suporte de guia de fio	1	1	1
16	M18-	Placa de guia de fio	1	1	1
17	M18-	Suporte de fio	1	1	1
18	M18-	Anel de guia de fio	3	3	3
19	M18-	Borracha de barra	1	1	1
1	S088	Parafuso de anel de guia de fio	4	4	4
2	N06	Porca de anel de gui de fio	4	4	4
3	W02	Arruela de anel de guia de fio	4	4	4
4	S075	Parafuso de suporte de barra	3	3	3
5	S051	Parafuso de suporte de barra	1	1	1
6	N04	porca	8	8	8
7	W16	Arruela inferior	2	2	2
8	N05	porca	1	1	1
9	W05	Arruela	4	4	4
10	S087	Parafuso de placa de fixação	1	1	1
11	S089	Parafuso de ligação de placa de fixação	1	1	1



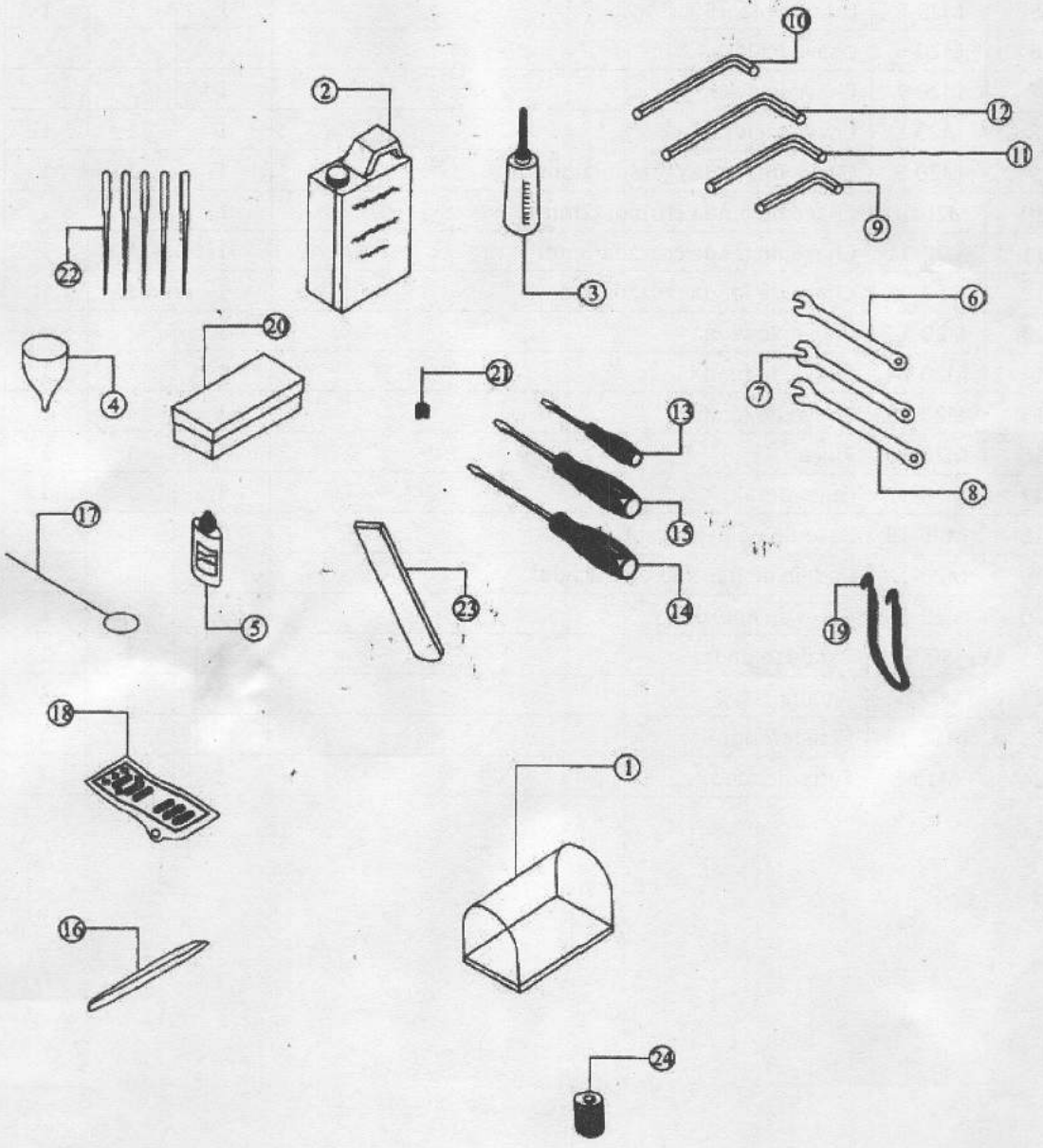
19. Assembléia de bandeja e descarga

REF. No.	No. das peças	NOME	QUANTIDADE REQUISIDA		
			3	4	5
1	M19-1	Bandeja de cabeça de máquina	1	1	1
2	M19-2	Conjunto de almofada amortecedora			
3	M19-3	Parafuso M8x55	4	4	4
4	M19-4	Fixação de parafuso de bandeja	4	4	4
5	M19-5	Arruela grande	12	12	12
6	M19-6	Bucha de ligação de bandeja	4	4	4
7	M19-7	Suporte de trilho de descarga	1	1	1
8	M19-8	Trilho de descarga 1	1	1	1
9	M19-9	Trilho de descarga 2	1	1	1
10	M19-10	Almofada amortecedora de cabeça de máquina	1	1	1
1	S076	Parafuso de suporte de trilho de descarga	3	3	3
2	W13	Arruela de trilho de descarga	4	4	4
3	S077	Parafuso de trilho de descarga	4	4	4















20. Acessórios assembleias

REF. No.	No. das peças	Nome	Quantidade		
			3	4	5
1	M20-1	Tampa de cabeça de máquina	1	1	1
2	M20-2	Lata de óleo/100cc	1	1	1
3	M20-3	Almotolia de óleo	1	1	1
4	M20-4	Funil	1	1	1
5	M20-5	Lata de óleo/50cc	1	1	1
6	M20-6	Chave inglesa	1	1	1
7	M20-7	Chave inglesa	1	1	1
8	M20-8	Chave inglesa	1	1	1
9	M20-9	Chave de fenda cruzada(1.5mm)	1	1	1
10	M20-10	Chave de fenda cruzada(2mm)	1	1	1
11	M20-11	Chave de fenda cruzada(5mm)	1	1	1
12	M20-12	Chave de fenda cruzada(6mm)	1	1	1
13	M20-13	Chave de fenda	1	1	1
14	M20-14	Chave de fenda	1	1	1
15	M20-15	Chave de fenda	1	1	1
16	M20-16	Pinça	1	1	1
17	M20-17	Guia metal	1	1	1
18	M20-18	Base do pé de calcador	1	1	1
19	M20-19	Cadeia de base do pé calcador	1	1	1
20	M20-20	Caixa de anexo	1	1	1
21	S009	Parafuso dedal	1	1	1
22	DCX27	Agulha	4	4	4
23	M11-19	Faca inferior	1	1	1
24	M13-6	Filtro de óleo	1	1	1



Peças Específicas de Série 798/806

												
Modo	Propósito	No. de placa de garganta	No. de pé de alimentação	No. de proporção diferencial de pé de alimentação	pé de pressionador	Agulha curvada superior	Pinça de agulha	Arruela	Eixo de barra de agulha	Eixo de agulha inferior	No. de agulha	
798/806-3-15	Costura para cravamento do pano fino, aplicável à decoração de blusas e lenços	E934	D438	D912	H442	P152D-A	LP26	KG131-E	KJ10F	KF25-A	KJ09 B-E	DC27# 9
798/806-3-04	Geralmente costura para fino-meia-grossa pano, aplicável à borda do pacote das calças	E800	D440	D095	H445	P253E-4	LP26	KG131-E	KJ10F	KF25-A	KJ09 B-E	DC27# 11
798/806-4-24	Geralmente costura para fino-meia-grossa pano, ombro e axila, costura para cueca tricô e roupas para mulheres e crianças	E919	D440	D095	H445	P253E-4	LP26	KG142-E	KJ13F	KF26-A	KJ11 B-E	DC27# 11*2
798/806-5-35	Geralmente costura para fino-meia-grossa pano, aplicável à calças, cama-vestido, camisa	E982	D489	D502	H497	P504-A	LP26	KG153-E	KJ13F	KF26-A	KJ11 B-E	DC27# 14*2
798/806-5-55	Geralmente costura para pano muito grosso, aplicável à macacões, blusas, costura lateral e de ombro, costura de largura de 1 cm	E986	D489	D502	H500	P502-A	LP26	KG155-E	KJ13F	KF26-A	KJ11 B-E	DC27# 14*2
798/806-5-56	Geralmente costura para pano muito grosso, aplicável à costura lateral ou virilha dentro com 2 placas de barra de pressionador	E870	D490	D502	H501	P960-A	LP38	KG155-E	KJ13F	KF26-A	KJ11 B-E	DC27# 18*2

798/806