

# MÇÁQUINA DE COSTURA

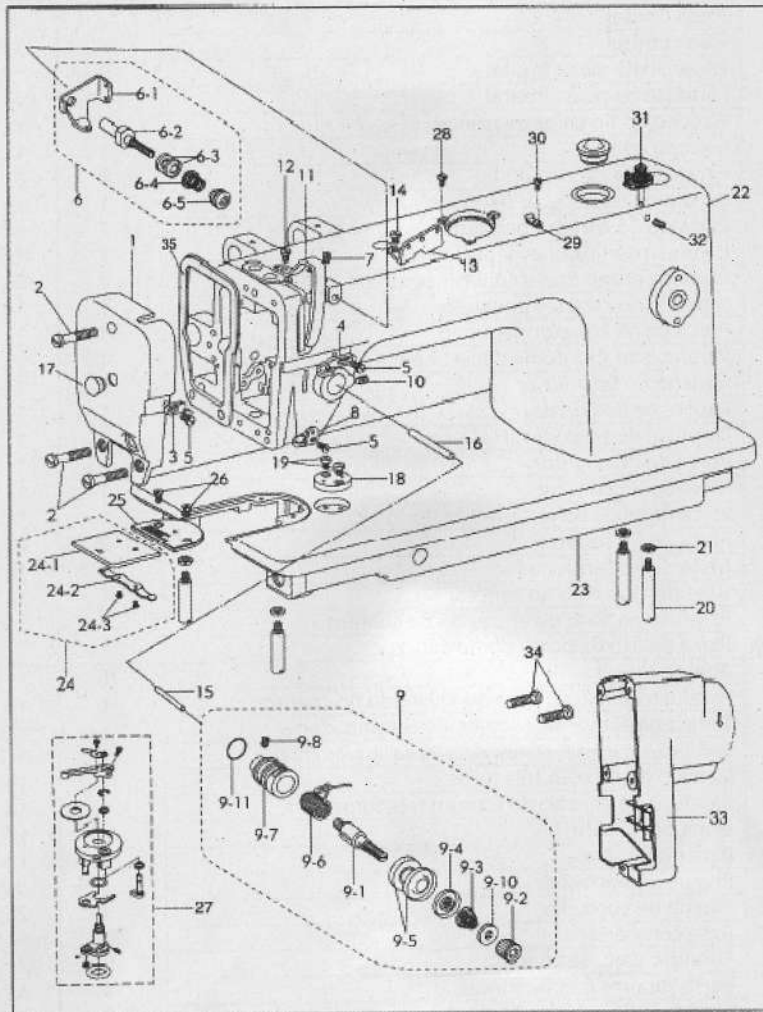
Amostra de peças.

só peça  
213961

SS 0303 D

MR

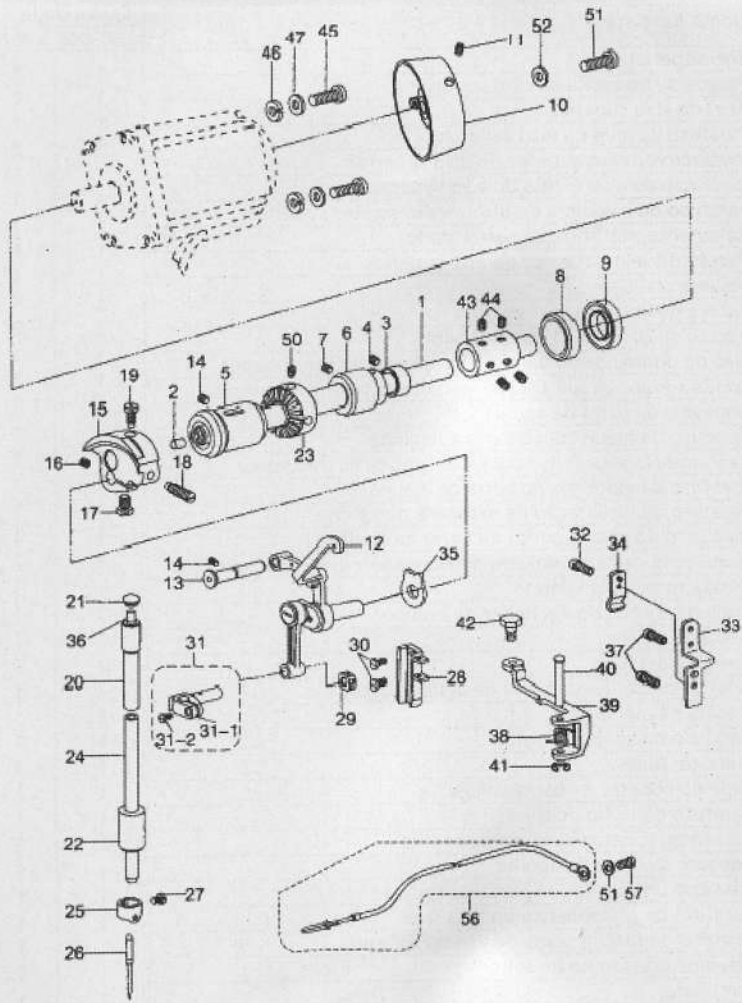
# 1. Component da casca da máquina



1. Component da casca da máquina

Núm nero	Número do desenho	Nome das peças	Quantidade		Notas
			0303D2	202D2	
1	1KT1-002	Placa frontal	1	-	
	14WF4-003A1	Placa frontal	-	1	
2	7WF4-004	Parafuso da placa frontal	3	-	
	22T1-004	Parafuso da placa frontal	-	3	
3	22T1-003C5	Gancho do fio da placa frontal	1	1	
4	22T1-014	Gancho do fio	1	1	
5	22T1-003C6	Parafuso do gancho do fio	3	3	
6	36T2-006D	Pacote do fio conetor pequeno	1	1	
6-1	36T2-006D1	Placa do fio conetor pequeno	1	1	
6-2	36T2-006D2	Parafuso do fio conetor pequeno	1	1	
6-3	22T2-009E3	Placa de grupo do fio conetor pequeno	2	2	
6-4	2KT2-011	Mola do fio conetor pequeno	1	1	
6-5	36T2-006D4	Porca do fio conetor pequeno	1	1	
7	20T1-004	Parafuso do fixo do fio conetor pequeno	1	1	
8	7WF4-015	Gancho do fio inferior	1	1	
9	33T4-008C	Pacote do fio conetor	1	1	
9-1	22T1-012F1	Parafuso do fio conetor	1	1	
9-2	22T1-012F2	Porca do fio conetor	1	1	
9-3	33T4-008C1	Mola do fio conetor	1	1	
9-4	22T1-012F4	Placa da solda do fio	1	1	
9-5	22T1-012F5	Placa do fio conetor	2	2	
9-6	22T1-012F6	Mola do fio tensionador	1	1	
9-7	22T1-012F7	Base do ajuste do fio conetor	1	1	
9-8	22T1-012F8	Parafuso da base do ajuste do fio conetor	1	1	
9-10	22T1-012F10	Placa do fixo da porca do fio conetor	1	1	
9-11	22T1-012F11	Anel O	1	1	
10	22T1-013	Parafuso do fixo da base do ajuste do fio conetor	1	1	
11	1KT1-003	Tampa protetiva da barra do fio tensionador	1	1	
12	22T2-004	Parafuso da tampa protetiva da barra do fio tensionador	1	1	
13	36T2-004	Gancho do fio com três furos	1	1	
14	36T2-005	Parafuso do gancho do fio com três furos	1	1	
15	2KT4-002	Unha do fio solto	1	1	
16	2KT4-003	Bara do fio solto	1	1	
17	7WF4-030	Plugue de borracha	1	-	
		Plugue de borracha	-	2	
18	7WF4-005	Base conetor	1	1	
19	1WF3-025	Parafuso da base conetor	2	2	
20	7WF4-013	Barra suporte da placa base	4	4	
21		Almofada de mola da barra suporte da placa base	4	4	GB936 preto
22	271WF1-001	Casca	1	-	
	24WF1-001	Casca	-	1	
23	241WF1-001	Placa base	1	1	
24		Pacote da placa impulsorador	1	1	
24-1	7WF4-006	Placa impulsorador	1	1	
24-2	20T1-013F2	Mola impulsorador	1	1	
24-3	20T1-013F3	Parafuso da mola impulsorador	2	2	
25	2KT2-003	Placa da agulha	1	1	
26	22T1-020	Parafuso da placa da agulha	2	2	
27	199WF5-012	Pacote do enchedor de bobina	1	1	
28	92WF2-027	Parafuso do fixo do pacote do enchedor de bobina	3	3	
29	52WF2-043	Cortador	1	1	
30	36WF2-031	Parafuso do cortador	2	2	
31	258WF1-005	Pacote da pinça pequena do enchedor de bobina	1	-	
	9000. 1-57	Pacote da pinça pequena do enchedor de bobina	-	1	
32	1WF5-019	Parafuso do fixo da pinça pequena	1	-	
33	258WF1-006	Tampa do motor	1	1	
34		Parafuso da tamo do motor	5	5	GB/818 M5X25 preto
35	14WF4-004	Almofada da placa frontal	-	1	

## 2. Peças da barra da agulha e do fio tensionador

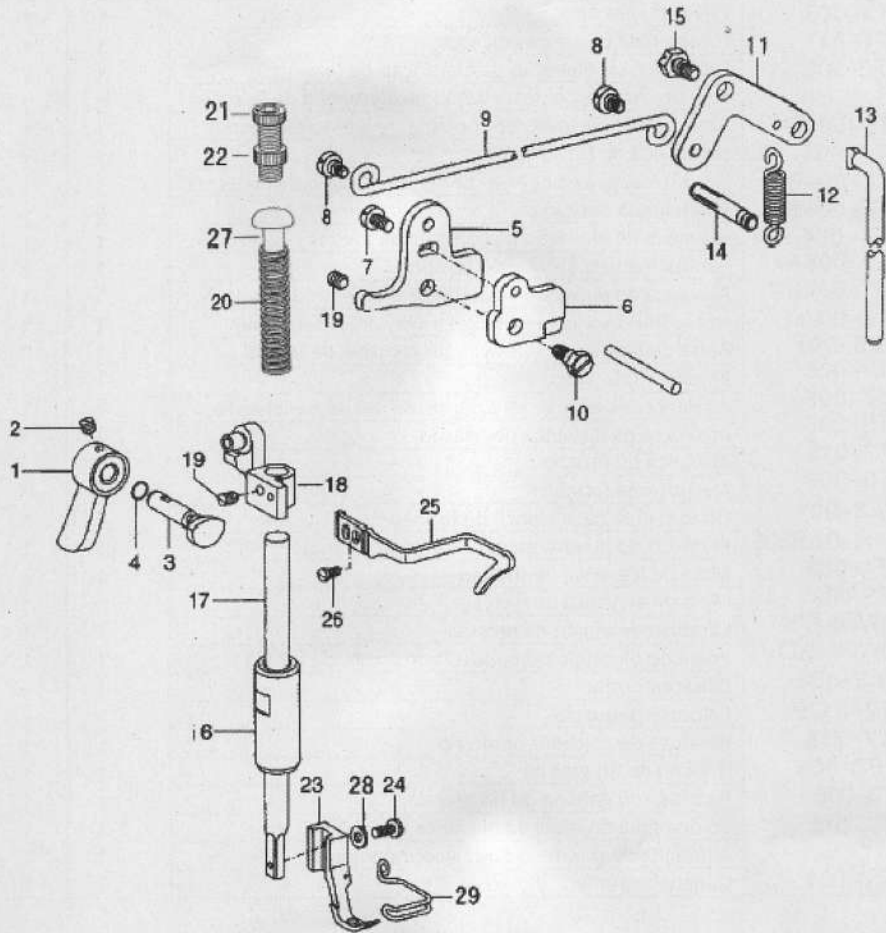


2. Peças da barra da agulha e do fio tensionador

Núm nero	Número do desenho	Nome das peças	Quantidade		Notas
			0303D2	202D2	
1	271WF2-001	Eixo superior	1	1	
2	22T3-001A2	Plugue de borracha do eixo superior	1	1	
3	22T3-002B1	Anel do eixo superior	1	1	
4	22T3-002B2	Parafuso do anel do eixo superior	2	2	
5	4WF1-006A	Invólucro do eixo anterior do eixo superior	1	1	
6	4WF1-002	Invólucro do eixo médio do eixo superior	1	1	
7	J0.0.40	Parafuso do invólucro do eixo médio do eixo superior	1	1	
8		Rolamento posterior do eixo superior	1	1	
9	258WF2-004	Pacote de selo posterior do eixo superior	1	1	φ 20x φ 42x12
10	258WF2-006	Volante positiva	1	-	
11	258WF2-007	Pacote da volante positiva	2	2	
12	33T1-004B	Eixo da dobradiça do barra de ligação do fio tensionador	1	1	
13	33T1-002	Parafuso do eixo da dobradiça do barra de ligação do fio tensionador	1	1	
14	J0.0.5	Manivela da barra da agulha	2	2	
15	4WF1-007A	Parafuso da manivela da barra da agulha	1	1	
16	33T1-006C3	Parafuso da localização da manivela da barra do fio tensionador	1	1	
17	22T2-005B3	Parafuso da manivela da barra da agulha	1	1	
18	33T1-006C2	Parafuso da localização da manivela da agulha	1	1	
19	20T2-007	Invólucro do eixo superior da barra da agulha	1	1	
20	22T2-008	Plugue de borracha do invólucro do eixo superior da barra da agulha(8.8)	1	1	
21	22T2-011	Invólucro do eixo inferior	1	1	
22	2KT1-002	Roda de fricção do enchedor de bobina	1	1	
23	258WF2-002	Barra de agulha	1	1	
24	33T1-017	Barra de agulha	1	-	
25	2KT1-001	Anel de passar fio da barra de agulha	-	1	
26	22T2-015	Agulha da máquina	1	1	DPX17 23#(CX é de 25#)
27	22T2-017	Parafuso da agulha conetor	1	1	
28	2KT1-003	Sulco de slide	1	1	
29	33T1-013	Slide do conetor da barra da agulha	1	1	
30	22T2-019	Parafuso do trilho do slide	1	1	
31	33T1-015H	Pacote do conetor da barra da agulha	2	2	
31-1	22T8-001A8	Conetor da barra da agulha	1	1	
31-2	22T8-001A9	Parafuso do conetor da barra da agulha	1	1	
32	2KT4-013	Parafuso da placa de fixo do fio suave	1	1	
33	2KT4-010	Armário de fixo da corda de aço do fio solto	1	1	
34	2KT4-012	Placa de pressão do fio solto	1	1	
35	33T1-005	Almofada	1	1	
36	22T1-010	Feltro do invólucro do eixo superior da barra de agulha	1	1	
37	2KT4-011	Parafuso do armário de fixo da corda de aço do fio solto	2	2	
38	2KT4-006	Mola da dobradiça	1	1	
39	2KT4-004	Dobradiça do fio solto	1	1	
40	2KT4-005	Pino da dobradiça	1	1	
41		Anel aberto	1	1	GB896 2 preto
42	2KT4-009	Parafuso da dobradiça	1	1	
43	258WF2-003	Acoplamento	1	1	
44	19WF3-005	Parafuso do acoplamento	4	4	
45		Parafuso da instalação do motor	4	4	GB/T65 MSX20 banhados a níquel
46		Almofada da mola	4	4	GB/T859 5 banhados a níquel
47		Almofada plana	4	4	GB/T95 5 banhados a níquel
48	2KT8-001	Pacote do fio terra	1	1	
49	2KT5-005	Parafuso do fio terra	1	1	
50	6K2-043	Parafuso da volante de fricção	2	2	
51	18WF4-023	Parafuso de aço magnético	1	1	
52	22T1-007	Almofada	1	1	



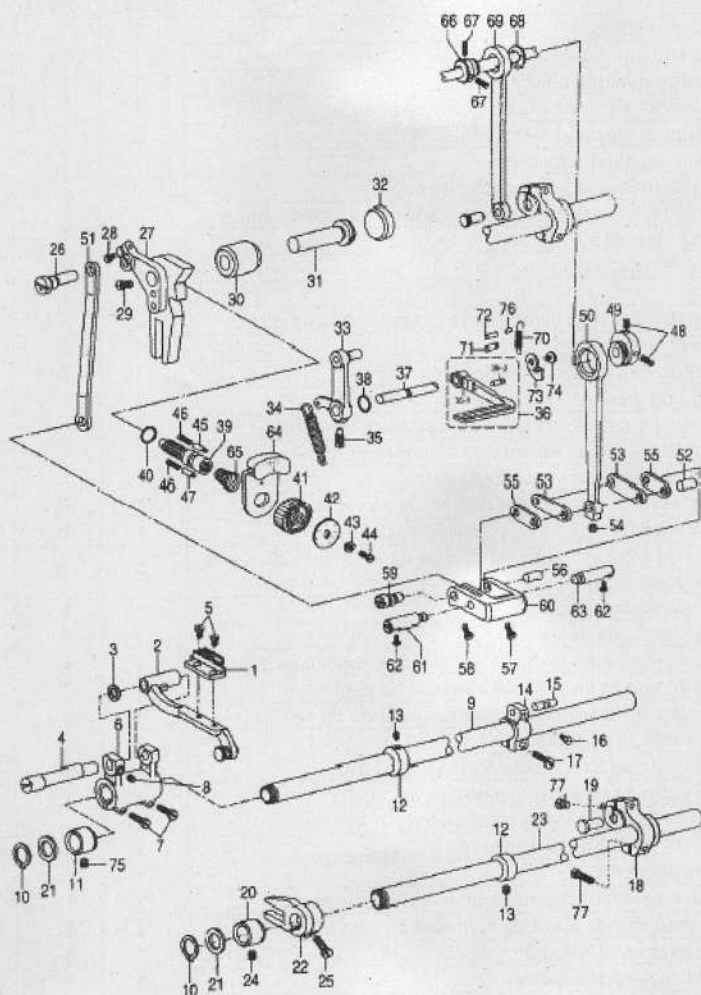
### 3. Peças do calcador



### 3. Peças do calcador

Núm nero	Número do desenho	Nome das peças	Quantidade		Notas
			0303D2	202D2	
1	33T3-003	Chave do calcador	1	1	
2	22T1-011	Parafuso da chave do calcador	1	1	
3	4WF3-002	Excêntrico de elevação da alavanção de fixação	1	1	
4		Selo do excêntrico de elevação da alavanção de fixação	1	1	GB3452.1 4,5x1.8G
5	22T7-004B <sub>1a</sub>	Alavanca de elevação de controle de joelho(esquerda)	1	1	
6	2KT4-001	Excêntrico do fio solto	1	1	
7	22T7-004B <sub>1c</sub>	Parafuso da alavanca de elevação de controle de joelho(esquerda)	1	1	
8	22T7-004B <sub>2</sub>	Parafuso da dobradiça	2	2	
9	1KT4-004	Alavanca de elevação de controle de joelho	1	1	
10	22T7-005A	Parafuso do excêntrico do fio solto	1	1	
11	22T7-007 <sub>c1</sub>	Alavanca de elevação de controle de joelho(direita)	1	1	
12	22T7-007 <sub>c2</sub>	Mola da alavanca de elevação de controle de joelho(direita)	1	1	
13	4WF3-001	Barra de ligação de elevação de controle de joelho	1	1	
14	22T7-008	Pino de mola	1	1	
15	22T7-005 <sub>B</sub>	Parafuso da alavanca de elevação de controle de joelho(direita)	1	1	
16	34T3-305	Invólucro da alavanca de fixação	1	1	
17	22T7-010	Alavanca de fixação	-	1	
	34T3-303	Alavanca de fixação	1	-	
18	7WF3-001	Quadro guia da alavanca de fixação	1	1	
19	61-04-01/B308	Parafuso do quadro guia da alavanca de fixação	1	1	
20	20T4-002	Mola da alavanca de fixação	1	-	
	33T3-002	Mola da alavanca de fixação	-	1	
21	233WF6-002	Parafuso de ajuste da pressão	1	1	
22	233WF6-003	Porca do bloqueio do parafuso do ajuste da pressão	1	1	
23	7WF3-003	Calcador pequeno	1	-	
	22T7-017F	Calcador pequeno	-	1	
24	22T7-015	Parafuso do calcador pequeno	1	1	
25	7WF3-002	Gancho do fio grande	1	1	
26	33T3-006	Parafuso do gancho do fio grande	1	1	
27	22T7-012	Coluna guia do mola da alavanca de fixação	1	1	
28		Almofada do parafuso do calcador pequeno	1	1	GB97.1.4 preto
29	7WF3-004	Gancho protetivo	1	1	

#### 4. Component da alimentação

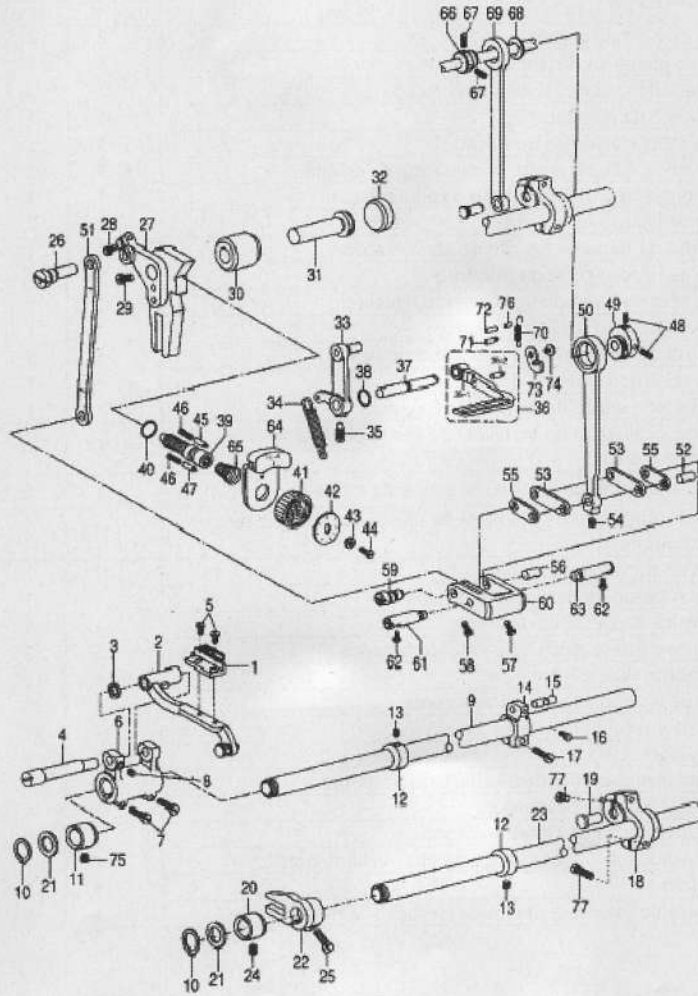




## 4. Component da alimentação

Núm nero	Número do desenho	Nome das peças	Quantidade		Notas
			0303D2	202D2	
1	2KT3-001	Dente da alimentação	1	1	
2	36T4-001A1a1	Pacote do quadro da dente	1	1	
3	51T5-001A <sub>s</sub>	Almofada do quadro da dente	1	1	
4	36T4-001A <sub>z</sub>	Eixo excêntrico da manivela do quadro da dente	1	1	
5	J0.0.50	Parafuso da dente da alimentação	2	2	
6	4WF2-002	Manivela do quadro da dente	1	1	
7	61-04-01/B504	Parafuso da manivela do quadro da dente	2	2	
8	22T2-019	Parafuso do eixo excêntrico da manivela do quadro de dente	1	1	
9	7WF2-004	Eixo da alimentação	1	1	
10		Anel flexível usado pelo eixo	2	2	
11	22T6-004	Invólucro	1	1	
12	22T3-002B <sub>1</sub>	Anel aperto do eixo da alimentação e elevação da dente	2	2	
13	22T3-002B <sub>2</sub>	Parafuso do anel aperto	4	4	
14	4WF2-006	Manivela do eixo da alimentação(direita)	1	1	
15	82T2-003C1a10-2	Pino curto da barra de ligação da manivela	1	1	
16	36T5-008E <sub>s</sub>	Parafuso do pino curto da barra de ligação da manivela	1	1	
17	22T6-008D <sub>3</sub>	Parafuso da manivela do eixo da alimentação(direita)	1	1	
18	68WF3-011	Manivela posterior da elevação da dente	1	1	
19	22T6-007	Eixo da dobradiça da manivela do eixo da elevação da dente	1	1	
20	22T6-012	Invólucro anterior do eixo da elevação da dente	1	1	
21	51T5-013	Almofada do invólucro anterior do eixo da alimentação e eixo da elevação da dente	2	2	
22	36T4-018H <sub>1</sub> D <sub>1</sub>	Garfo de elevação da dente	1	1	
23	7WF2-001	Eixo de elevação da dente	1	1	
24	J0.0.5	Parafuso do invólucro posterior do eixo da elevação da dente	1	1	
25	22T6-008D <sub>3</sub>	Parafuso de aperto do garfo da elevação da dente	1	1	
26	4WF2-012	Pino da barra da ligação d o ajuste da distância da agulha	1	1	
27	7WF2-012	Base da distância da agulha	1	1	
28	20T2-031	Parafuso longo da base da distância da agulha	1	1	
29	22T5-010D <sub>4</sub>	Parafuso curto da base da distância da agulha	1	1	
30	258WF4-002	Invólucro da base da distância da agulha	1	1	
31	22T5-004	Eixo da base da distância da agulha	1	1	
32	258WF4-003	Plugue da borracha	1	1	
33	7WF2-009	Pacote da manivela da barra de operação do pesponto	1	1	
34	1KT3-002	Mola da manivela da barra de operação do pesponto	1	1	
35	22T5-013	Parafuso da manivela da barra de operação	1	1	
36	2KT3-003	Pacote da chave do pesponto	1	1	
36-1	2KT3-003a	Chave de pesponto	1	1	
36-2	2KT3-003b	Pino da chave de pesponto	1	1	
37	2KT3-002	Eixo da chave de pesponto	1	1	
38		Anel O do eixo da chave do pesponto	1	1	6.3 x 1.8G GB3452.1-92
39	36T5-007D <sub>1</sub>	Barra de parafuso de ajuste da distância da agulha	1	1	
40	33T2-030-A	Anel da borracha	1	1	14X2.4 fabricado especialmente
41	36T5-007D <sub>2</sub>	Prato da distância de agulha	1	1	
42	4WF2-004A	Prato de padrão de distância de agulha	1	1	
43	36T5-007D <sub>4</sub>	Invólucro do parafuso do prato de padrão	1	1	
44	36T5-007D <sub>5</sub>	Parafuso do prato da distância de agulha	1	1	
45	36T5-012	Pino de parada	1	1	

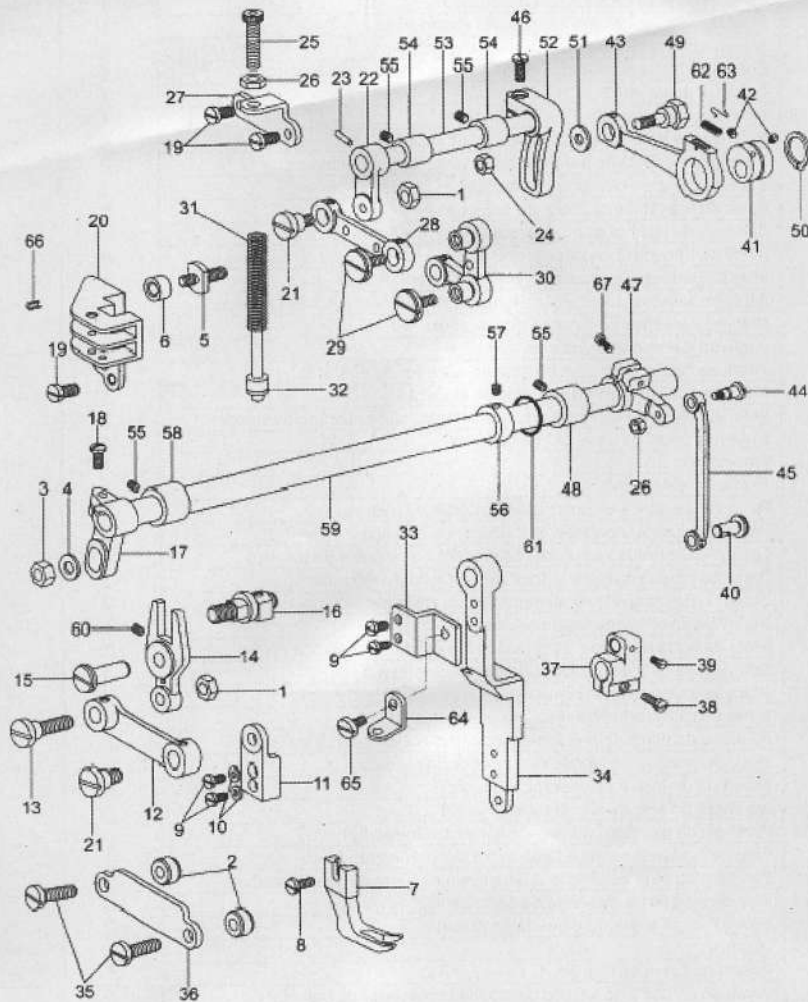
#### 4. Component da alimentação



#### 4. Component da alimentação

Núm nero	Número do desenho	Nome das peças	Quantidade		Notas
			0303D2	202D2	
46	22T5-009	Mola do pino da parada	2	2	
47	7WF2-006	Pino do painel da distância da agulha	1	1	
48	36T3-003D <sub>1</sub>	Parafuso do excêntrico da alimentação	3	3	
49	36T5-008E <sub>1</sub>	Excêntrico da alimentação	1	1	
50	4WF2-009A	Barra de ligação da alimentação	1	1	
51	4WF2-009B	Barra de ligação de ajuste da distância da agulha	1	1	
52	82T2-003C1a10-1	Pino longo da barra de ligação da alimentação	1	1	
53	36T5-008E4H02	Barra de ligação da manivela	2	2	
54	36T5-008E5	Parafuso da barra de ligação de alimentação	1	1	
55	36T5-008E4H01	Barra de ligação curta da manivela	2	2	
56	36T5-008E6	Pino curto da barra de ligação da manivela	1	1	
57	36T5-008E7	Parafuso do eixo excêntrico curto	1	1	
58	36T5-008E8	Parafuso do eixo excêntrico da barra de ligação	1	1	
59	36T5-008E9	Eixo excêntrico da barra de ligação	1	1	
60	36T5-008E10	Manivela de ajuste da distância de agulha	1	1	
61	5WF1-002	Pino de localização da manivela de ajuste da distância de agulha(esquerda)	1	1	
62	22T6-008D3	Parafuso do pino de localização esquerda e direita	2	2	
63	5WF1-001	Pino de localização da manivela de ajuste da distância de agulha(direita)	1	1	
64	7WF2-005	Botão da distância da agulha	1	1	
65	36T5-011	Mola da botão da distância da agulha	1	1	
66	36T3-003D <sub>1</sub>	Excêntrico da elevação da dente	1	1	
67	36T3-003D <sub>2</sub>	Parafuso do excêntrico da elevação da dente	3	3	
68	36T3-004	Isolamento do excêntrico	1	1	
69	22T3-009D1C	Barra de ligação da elevação da dente	1	1	
70	2KT3-008	Mola da chave do pesponto	1	1	
71	2KT3-009	Pino suspenso da mola	1	1	
72	2KT3-006	Pino da posição limitada da chave do pesponto	1	1	
73	2KT3-004	Placa da chave do pesponto	1	1	
74	2KT3-005	Parafuso do eixo da chave do pesponto	1	1	
75	J0.0.35	Parafuso do invólucro anterior do eixo da alimentação	1	1	
76	2KT3-007	Invólucro	1	1	
77	17WF4-021	Parafuso da manivela direita da elevação da dente	1	1	

## 5. Peças da alimentação superior



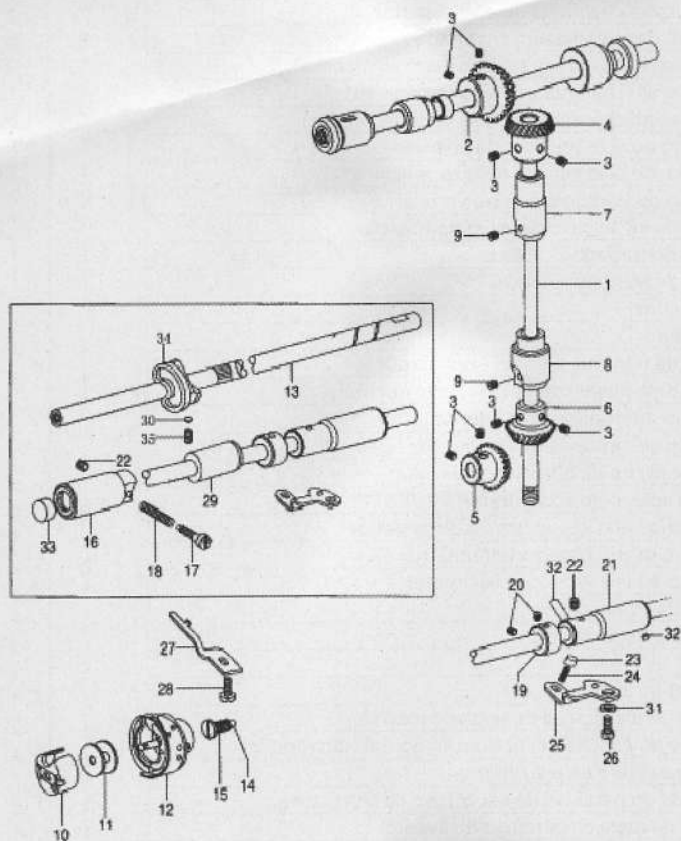


### 5. Peças da alimentação superior

Número	Número do desenho	Nome das peças	Quantidade		Notas
			0303D2	202D2	
1	7WF5-001	Porca de ligação da mudança da alimentação do calçador	2	--	
2	7WF5-002	Bloco da placa de pressão da barra de ligação do calçador	2	--	
3	7WF5-003	Porca de ligação da manivela do calçador	1	--	
4		Almofada de ligação da manivela do calçador	1	--	GB/t95 5 banhados a níquel
5	7WF5-004	Eixo da coluna guia da manivela da alimentação	1	--	
6	7WF5-005	Coluna rotativa do eixo da coluna guia do calçador de elevação	1	--	
7	11WF5-001	Calçador de balanço	1	--	
8	61-04-01/B316	Parafuso do calçador	1	--	
9	7WF5-008	Parafuso da base da barra de ligação de balanço	4	--	
10		Almofada de mola de parafuso da base de ligação de balanço	2	--	GB93.4 preto
11	7WF5-009	Base da barra do calçador de balanço	1	--	
12	7WF5-010	Barra de ligação do calçador de balanço	1	--	
13	7WF5-011	Parafuso de ligação da mudança da alimentação do calçador	1	--	
14	7WF5-012	Barra de tipo garfo do calçador de balanço	1	--	
15	7WF5-013	Pino da barra de tipo garfo do calçador de balanço	1	--	
16	7WF5-014A	Pacote do eixo da manivela da mudança da alimentação do calçador	1	--	
17	233WF5-023	Manivela anterior de balanço do calçador	1	--	
18	1WF4-032	Parafuso da manivela anterior	2	--	
19	22T2-019	Parafuso da placa de posição guia do calçador de elevação	4	--	
20	7WF5-018	Placa de posição guia do calçador de elevação	1	--	
21	7WF5-019	Parafuso da barra de ligação da manivela da alimentação do calçador	2	--	
22	7WF5-020	Manivela antes da elevação do calçador	1	--	
23		Pino cônico	1	--	GB/T1174X20 não faça tratamento superior
24	7WF5-050	Parafuso sextavado	1	--	
25	7WF5-021	Parafuso de ajuste da pressão do calçador de balanço	1	--	
26	7WF5-022	Porca de ajuste da pressão do calçador de balanço	2	--	
27	7WF5-023	Quadro do parafuso de ajuste da pressão do calçador de balanço	1	--	
28	7WF5-024	Barra de ligação da manivela da alimentação do calçador	1	--	
29	7WF5-025	Parafuso da manivela da alimentação do calçador	2	--	
30	258F3-005	Manivela da alimentação do calçador	1	--	
31	81WF6-003	Mola da barra de ajuste da pressão do calçador de balanço	1	--	
32	81WF6-004	Coluna guia da mola da barra de ajuste de pressão	1	--	
33	241WF3-001	Placa de localização da coluna guia do calçador de elevação	1	--	
34	7WF5-030	Barra do calçador de balanço	1	--	
35	22T6-008D,	Parafuso da placa de pressão de ligação do calçador da elevação	2	--	
36	7WF5-031	Placa de pressão de ligação do calçador da elevação	1	--	
37	5WF4-002	Manivela do eixo da alimentação(médio)	1	--	
	258WF3-003	Manivela do eixo da alimentação(médio)	--	--	
38	61-04-01/B504	Parafuso da manivela do eixo da alimentação(médio)	1	--	
39	36T5-008E,	Pino de ligação da manivela da barra de ligação grande	1	--	
40	5WF4-001	Parafuso do pino de ligação da manivela da barra de ligação grande	1	--	
	258WF3-004	Pino de ligação da manivela da barra de ligação grande	1	--	
41	7WF5-032	Excêntrico de elevação e queda do calçador	--	--	
42	22T2-005B,	Parafuso	1	--	
43	7WF5-034	Pacote da barra de ligação	2	--	
44	7WF5-037	Parafuso da barra de ligação da manivela posterior de balanço do calçador	1	--	
45	7WF5-038	barra de ligação grande do calçador de balanço	1	--	
	258WF3-002	Barra de ligação grande do calçador de balanço	--	--	
46	7WF5-039	Parafuso da manivela de ajuste da barra de ligação excêntrica	1	--	
47	241WF3-003	Manivela posterior de balanço do calçador	1	--	
48	241WF3-005	Invólucro médio do eixo de balanço do calçador	1	--	
49	7WF5-042	Parafuso da barra de ligação do excêntrico	1	--	
50		Anel C usado no eixo	1	--	GB894.1 25 preto
51	7WF5-049	Arruela	1	--	
52	7WF5-043	Manivela de ajuste da barra de ligação excêntrica	1	--	
53	7WF5-044	Eixo de elevação e queda do calçador	1	--	
54	7WF5-045	Invólucro de elevação do calçador de balanço	2	--	
55	61-04-01/B308	Parafuso de suporte do invólucro de elevação e queda de balanço	3	--	
56	22T3-002B,	Anel de aperto de balanço de calçador	1	--	
57	22T3-002B,	Parafuso do anel de aperto de balanço do calçador	2	--	
58	1KT2-004	Invólucro anterior do eixo de balanço do calçador	1	--	
59	241WF3-004	Eixo de balanço do calçador	1	--	
60	7WF5-048	Parafuso do pino da barra de tipo garfo do calçador de balanço	1	--	
61	33T2-030-A	Anel O	1	--	
62	7WF5-035	Feltro da barra de ligação do excêntrico	1	--	
63	1WF5-024	Mola do feltro da barra de ligação do excêntrico	1	--	
64	241WF3-002	Quadro da coluna guia do calçador de elevação	1	--	
65	241WF3-006	Parafuso do quadro da coluna guia	1	--	
66	1WF5-024	Pino cônico flexível	2	--	
67	16WF3-031	Parafuso da manivela posterior	1	--	GB/T879.1 3X8 preto



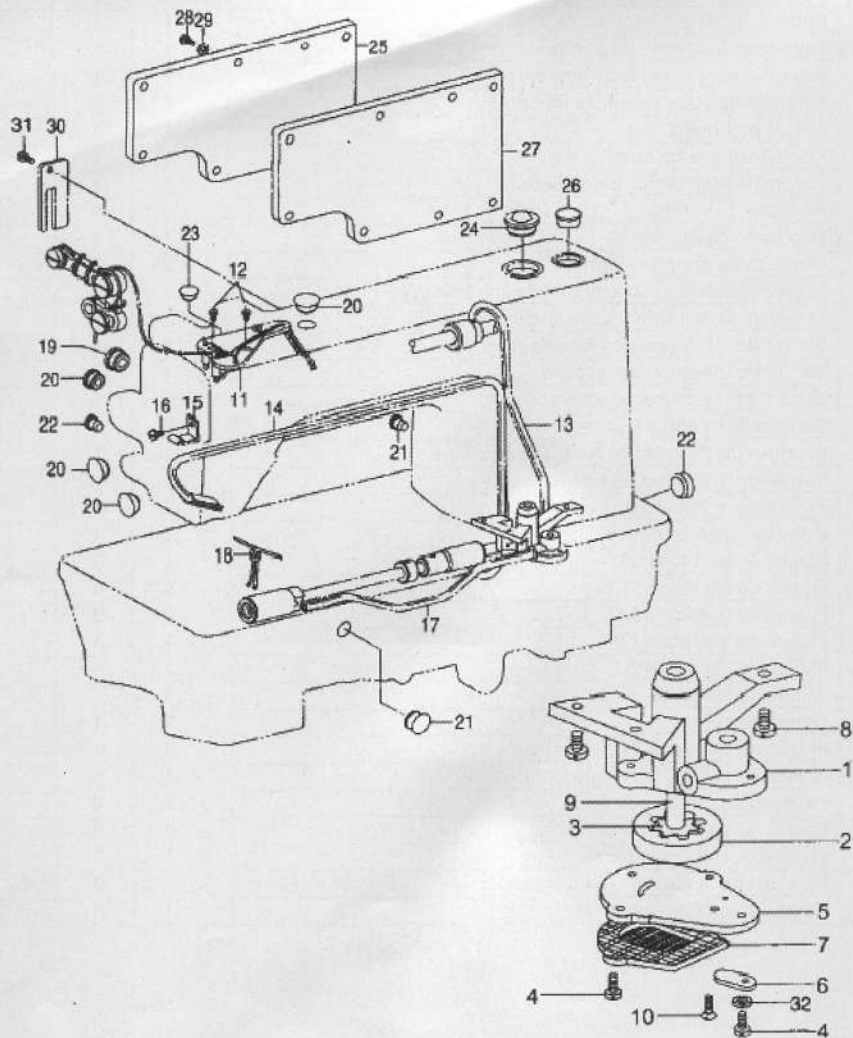
## 6. Peças do trasiado rotativo



6. Peças do traslado rotativo

Número	Número do desenho	Nome das peças	Quantidade		Notas
			0303D2	202D2	
1	15WF1-001	Eixo vertical	1	1	
2	ZOA140379	Engrenagem chanfrada do eixo superior	1	1	
3	22T2-005B3	Parafuso da engrenagem chanfrada	8	8	
4	ZOA140380	Engrenagem chanfrada do eixo vertical(superior)	1	1	
5	ZOA140383	Engrenagem chanfrada do eixo vertical	1	1	
6	ZOA140382	Engrenagem chanfrada do eixo vertical(inferior)	1	1	
7	2KT1-015	Invólucro do eixo superior do eixo verical	1	1	
8	2KT1-008	Invólucro do eixo inferior do eixo verical	1	1	
9	J0.0.40	Parafuso do invólucro do eixo vertical	2	2	
10	151845001	Pacote do invólucro do núcleo do traslado	1	1	
11	24WF2-001	Núcleo do traslado	1	1	
12	159793901	Pacote do traslado rotativo	1	1	
13	122WF3-001	Eixo inferior	1	-	
	78WF3-002	Eixo inferior	-	1	
14	22T4-001A1a2	Plugue de filtro de óleo do eixo inferior	1	1	
15	22T4-001A1a1	Parafuso do plugue de filtro do eixo inferior	1	1	
16	68WF3-015	Invólucro anterior do eixo inferior	1	1	
17	22T4-005	Parafuso de ajuste da quantidade de óleo	1	1	
18	22T4-006	Mola de ajuste da quantidade de óleo	1	1	
19	22T4-002B1	Anel de aperto do eixo inferior	1	1	
20	J0.0.35	Parafuso do anel de aperto do eixo inferior	2	2	
21	68WF3-002	Invólucro do eixo inferior(direita)	1	1	
22	J0.0.5	Parafuso do invólucro do eixo inferior	2	2	
23	36T4-015	Plugue da coluna	1	1	
24	36T4-016	Mola da plugue da coluna	1	1	
25	22T4-010	Avental	1	1	
26	22T9-006	Parafuso do avental	1	1	
27	2KT1-013	Gancho de localização do traslado rotativo	1	1	
28	22T4-015	Parafuso do gancho de localização do traslado rotativo	1	1	
29	68WF3-016	Invólucro médio do eixo inferior	1	1	
30	2KT5-032	Almofada do parafuso do excêntrico da linha corte	1	1	
31		Arruela da mola do parafuso do avental	1	1	GB93 6 preto
32	22T4-007C2	Tube de óleo de invólucro do eixo inferior	1	1	
33	68WF3-014	Selo do eixo inferior	1	1	
34	233WF4-010	Excêntrico da linha corte	2	2	
35	2KT5-031	Parafuso do excêntrico da linha corte	2	2	

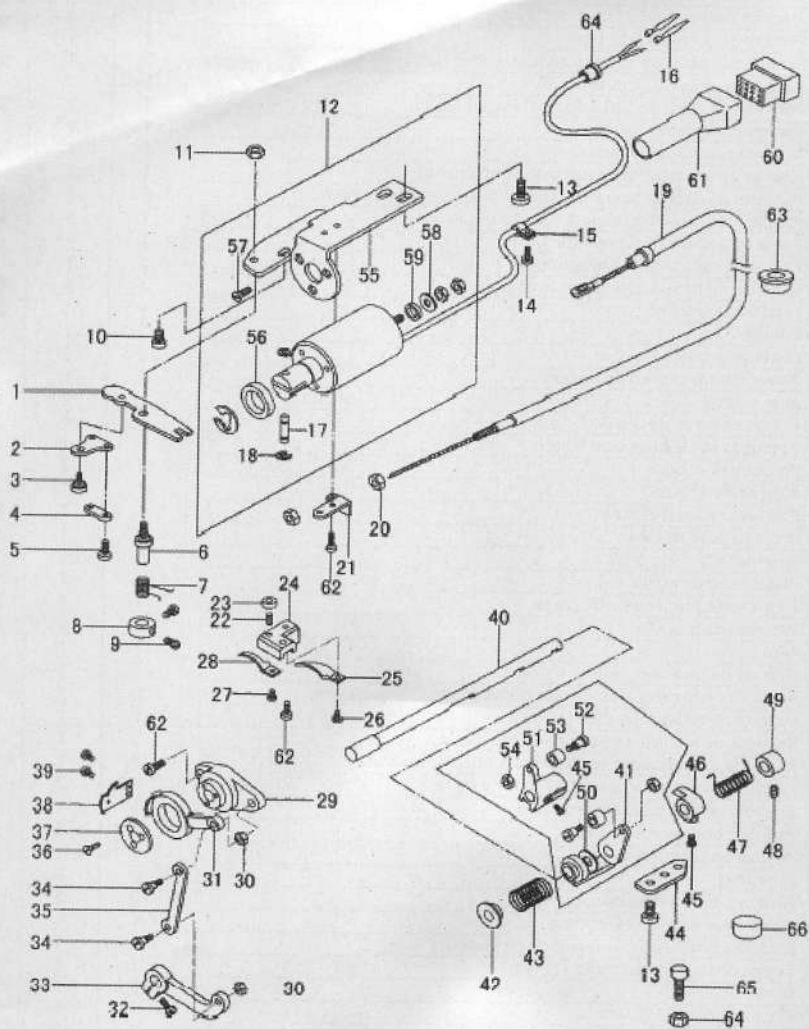
## 7. Peça de lubrificação do óleo oferecido



## 7. Peça de lubrificação do óleo oferecido

Núm nero	Número do desenho	Nome das peças	Quantidade		Notas
			0303D2	202D2	
1	15WF4-003	Bomba de óleo	1	1	
2	15WF4-006	Engrenagem grande da bomba	1	1	
3	15WF4-007	Engrenagem pequena da bomba	1	1	
4		Parafuso da placa de ajuste da bomba	3	3	GB/T67 M3X10 banhado a níquel
5	15WF4-004	Tampa da bomba	1	1	
6	22T8-007	Placa de ajuste da bomba	1	1	
7	22T8-008A	Pacote da rede de filtro da bomba	1	1	
8	22T8-009	Parafuso da bomba	3	3	
9	15WF4-005	Eixo curto da bomba	1	1	
10		Parafuso da tampa da bomba	2	2	GB/T68 M3X10 banhado a níquel
11	7WF4-016	Pacote grande da placa de fixo da linha de óleo	1	1	
12	22T8-012	Parafuso da placa de fixo da linha de óleo	2	2	
13	22T8-013D	Pacote do óleotubo do eixo superior	1	1	
14	242WF1-004	Pacote do oleotubo de retorno	1	-	
	233WF8-003	Pacote do óleotubo de retorno	-	1	
15	22T8-016	Gancho do óleotubo de retorno	1	1	
16	20T4-006	Parafuso do gancho do óleotubo de retorno	1	1	
17	122WF5-001	Pacote do óleotubo do eixo inferior	1	-	
	68WF8-002	Pacote do óleotubo do eixo inferior	-	1	
18		Linha de óleo	1	1	
19	22T1-003C3	Plugue de borracha(19)	1	1	
20	22T1-003C4	Plugue de borracha(11.8)	4	4	
21	22T1-015	Plugue de borracha(8.8)	2	2	
22	22T1-016	Plugue de borracha(27)	1	1	
23	22T1-017	Plugue de borracha(5.7)	1	1	
24	22T1-008	Pacote da janela de óleo	1	1	
25	241WF1-005	Tampa posterior	1	1	
26	13WF2-035	Plugue de borracha(25.5)	1	1	
27	241WF1-006	Gaxeta de selo da tampa posterior	1	1	
28	22T1-006	Parafuso da tampa posterior	8	8	
29	22T1-007	Gaxeta do parafuso da tampa posterior	8	8	
30	7WF4-011	Avental de óleo pequeno	1	1	
31	33T3-006	Parafuso do avental de óleo pequeno	1	1	GB93 4 preto
32		Gaxeta de mola	1	1	

# 8. Peças do fio corte

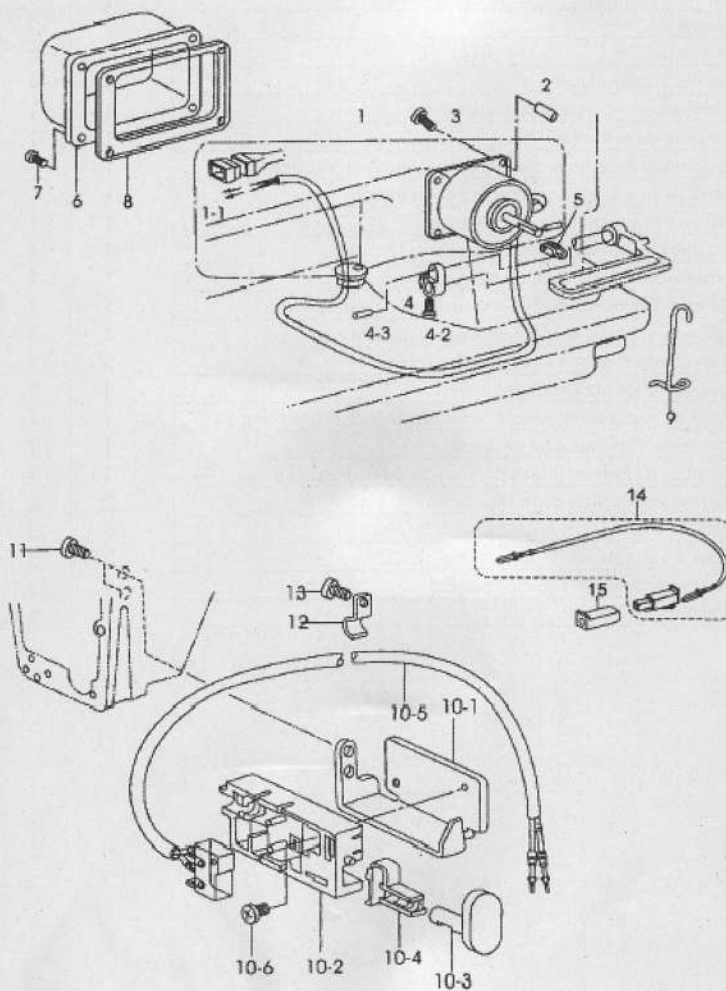




## 8. Peças do fio corte

Núm nero	Número do desenho	Nome das peças	Quantidade		Notas
			0303D2	202D2	
1	78WF1-004	Placa de acionamento	1	1	
2	78WF1-005	Placa de suporte do fio suave	1	1	
3	78WF1-006	Parafuso da placa de suporte do fio suave	1	1	SM11/64"×40×5
4	78WF1-007	Placa de ligação do fio suave	1	1	
5	37T2-203	Parafuso da placa de ligação do fio suave	1	1	SM1/8"×44×7
6	78WF1-008	Eixo da placa de acionamento	1	1	
7	78WF1-009	Mola da placa de acionamento	1	1	
8	78WF1-010	Anel de aperto do eixo da placa de acionamento	1	1	
9	1WF1-024	Parafuso do anel de aperto do eixo da placa de acionamento	2	2	SM9/64"×40×6.5
10	22T4-015	Parafuso de ligação do suporte de instalação	1	1	SM11/64"×40×10
11	36WF5-008	Porca do eixo de acionamento	1	1	
12	78WF1-001	Pacote de rotação eletromagnética	1	1	
13	36WF1-056	Parafuso de fixo do suporte de instalação	4	4	SM15/64"×28×12
14	21WF4-047	Parafuso de gancho	1	1	SM11/64"×40×7.5
15	84WF1-022	Gancho	1	1	
16	2KT6-001C	Conetor de plugue	2	2	
17	78WF1-001A	Pino eletromagnético do fio corte	1	1	
18		Anel avental	2	2	GB896 4 preto
19	241WF6-001	Pacote da corda de aço do fio solto	1	-	
	258WF6-001	Pacote da corda de aço do fio solto	-	1	
20	2KT4-020	Porca do fio suave	2	2	
21	78WF1-012	Base do fio suave	1	1	
22	78WF1-013	Parafuso da base da faca	1	1	SM9/64"×40×8.5
23	78WF1-014	Porca da base da faca	1	1	
24	78WF1-015	Base da faca	1	1	
25	78WF1-016	Placa do fio de grade	1	1	
26	2KT6-017	Parafuso da placa do fio de grade	1	1	SM9/64"×40×6
27	2KT5-002	Parafuso da faca	1	1	SM9/64"×40×4.3
28	78WF1-002	Faca	1	1	
29	78WF1-017	Suporte da faca	1	1	
30	2KT5-013	Porca da barra de ligação do eixo de faca	2	2	
31	78WF1-018	Suporte da faca(esquerda)	1	1	
32	22T6-008D3	Parafuso da manivela do acionamento	1	1	SM11/64"×40×12
33	78WF1-019	Manivela de acionamento eletromagnético do fio corte	1	1	
34	78WF1-020A	Parafuso da barra de ligação do suporte da faca	2	2	SM11/64"×40
35	78WF1-020	Barra de ligação do suporte da faca	1	1	
36	78WF1-021	Parafuso do suporte da faca	3	3	SM1/8"×44×5.2
37	78WF1-022	Arruela do suporte da faca	1	1	
38	78WF1-003	Faca ativa	1	1	
39	2KT5-007	Parafuso de fixo da faca ativa	2	2	SM11/64"×40
40	78WF1-023	Eixo da manivela do excêntrico	1	1	
41	78WF1-024B	Manivela direita do excêntrico do fio corte	1	1	
42	78WF1-025	Tampa do terminal da mola	1	1	
43	78WF1-026	Mola	1	1	
44	241WF6-002	Placa da parada	1	1	
45	21WF3-010	Parafuso do bloco da posição limitada	3	3	SM15/64"×28×6
46	78WF1-028	Bloco da posição limitada	1	1	
47	78WF1-029	Mola do eixo do excêntrico	1	1	
48	22T3-002B2	Parafuso do anel de aperto	2	2	SM1/4"×40×4
49	78WF1-030	Anel de aperto do eixo do excêntrico	1	1	
50	78WF1-024F	Anel plástico	1	1	
51	78WF1-024A	Manivela esquerda do excêntrico do fio corte	1	1	
52	78WF1-024C	Parafuso da roda	2	2	SM3/16"×28×8.5
53	78WF1-024D	Roda	2	2	
54	78WF1-024E	Porca da roda	2	2	SM3/16"×28
55	78WF1-001B	Suporte da instalação eletromagnética do fio corte	1	1	
56	78WF1-001C	Anel de selo(grande)	1	1	
57		Parafuso de fixo eletromagnético do fio corte	3	3	GB/T819.2 m4x6 banhado a níquel
58		Arruela plana	1	1	GB/T96 1.5 banhado a níquel
59	78WF1-001D	Anel de selo(pequeno)	1	1	
60	2KT8-002	Invólucro do plugue	1	1	
61	2KT8-003	Tampa do fio	1	1	
62	21WF4-047	Parafuso	4	4	
63	78WF1-032	Invólucro protetivo do cabo eletromagnético do fio corte	1	1	SM11/64"×40×7.5
64		Porca	1	1	GB6172 M6
65	241WF6-003	Parafuso da parada	1	1	
66	241WF6-004	Almofada	1	1	

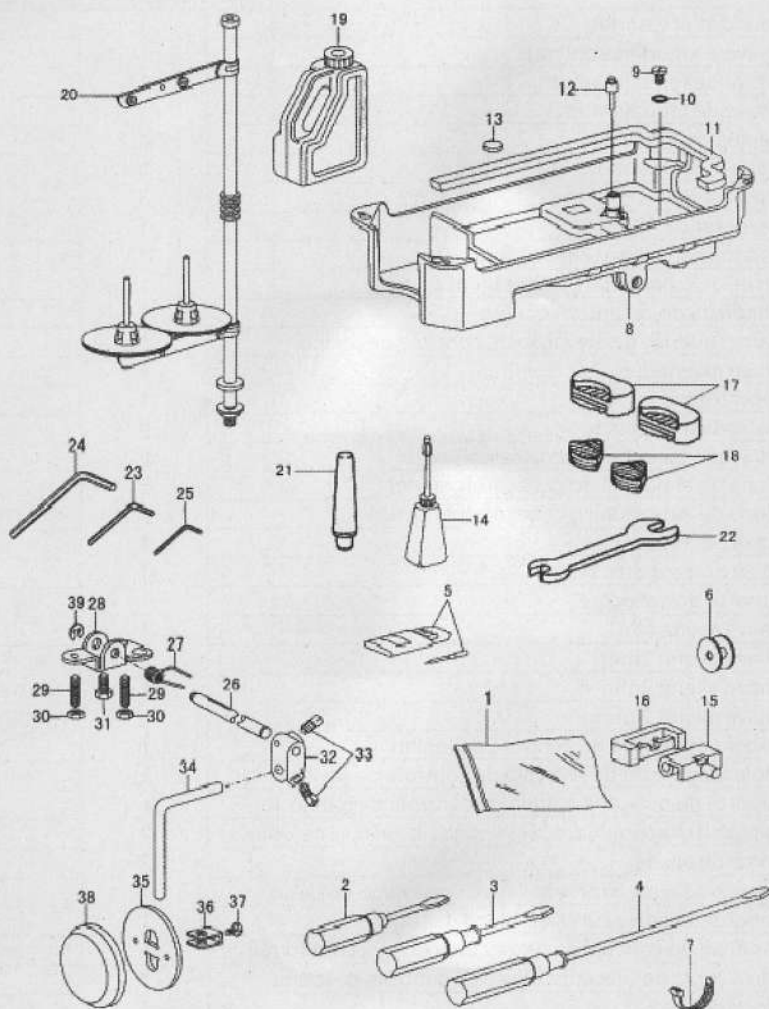
## 9. Peças do pesonto



9. Peças do pesponto

Núm nero	Número do desenho	Nome das peças	Quantidade		Notas
			0303D2	202D2	
1	2KT6-001	Pacote eletromagnético do pesponto	1	1	
1-1	2KT6-001C	Plugue	2	2	
2	2KT6-006	Invólucro	4	4	
3	2KT6-007	Parafuso do invólucro	4	4	
4-1	2KT6-004	Manivela eletromagnética do pesponto	1	1	
4-2	2KT5-015	Parafuso da manivela	1	1	
4-3	2KT6-003	Pino da barra de ligação da manivela eletromagnética do pesponto	1	1	
5	2KT6-002	Barra de ligação eletromagnética do pesponto	1	1	
6	2KT6-008	Tampa eletromagnética do pesponto	1	1	
7	22T1-006	Parafuso eletromagnético do pesponto	4	4	
8	2KT6-009	Arruela eletromagnética do pesponto	1	1	
9	2KT3-011	Gancho da mola da manivela de operação do pesponto	1	1	
10-1	2KT6-011	Suporte de instalação do interruptor eletromagnético do pesponto	1	1	
10-2	2KT6-013	Base do interruptor da botão do pesponto	1	1	
10-3	2KT6-015	Interruptor da botão do pesponto	1	1	
10-4	2KT6-014	Parte de toque do interruptor eletromagnético do pesponto	1	1	
10-5	2KT6-016	Pacote do interruptor do pesponto	1	1	
10-6		Parafuso da base do interruptor da botão do pesponto	1	1	GB/T818 M3X6 preto
11	2KT6-012	Parafuso do suporte de instalação do interruptor	2	2	
12	2KT5-040	Gancho	3	3	
13	2KT6-017	Parafuso do gancho	3	3	
14	2KT6-018	Pacote eletromagnético do pesponto	1	1	
15	2KT6-019	Conetor(2)	1	1	

# 10. Acessórios de 0303D2



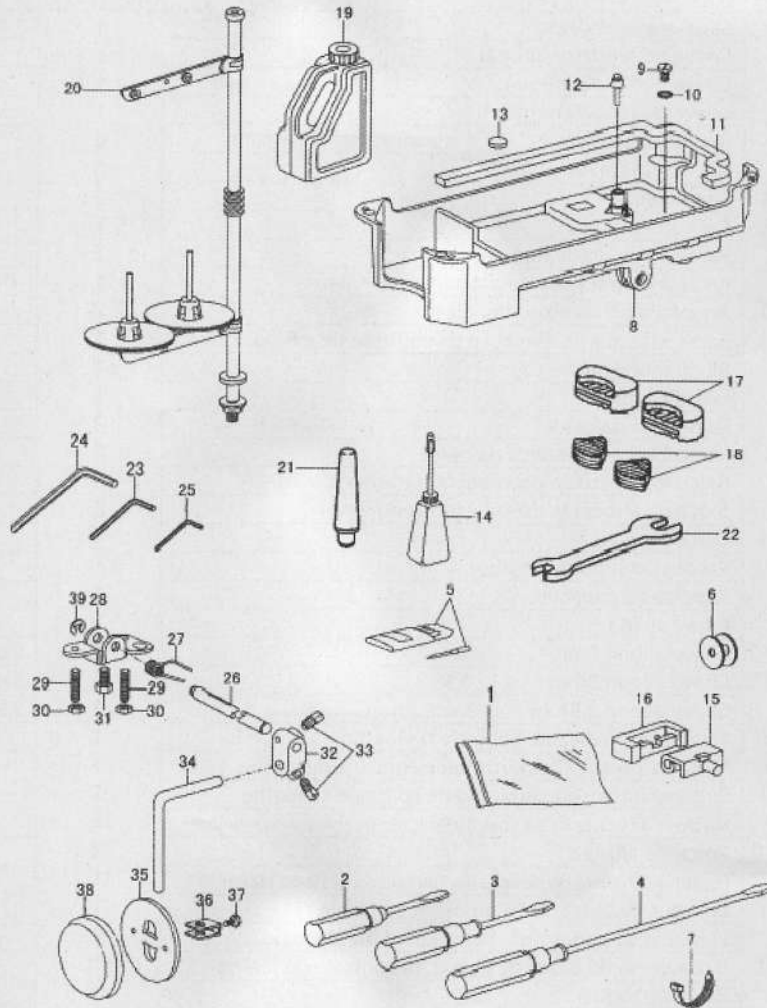


## 10. Acessórios de 0303D2

Núm nero	Número do desenho	Nome das peças	Quantida de	Notas
1	33TF-010	Saco dos acessórios	1	
2	33TF-014	Chave de fenda(pequena)	1	
3	33TF-013	Chave de fenda(média)	1	
4	33TF-012	Chave de fenda(grande)	1	
5		Agulha da máquina	4	DPX17 23#
6	24WF2-001	Núcleo do traslado	3	
7	129WF1-016	Bandagem	3	
8	122WF7-005	Receptor de óleo	1	
9	22T9-001A2	Parafuso da drenagem de óleo	1	
10	22T9-001A3	Arruela do parafuso da drenagem de óleo	1	
11	2KT9-008	Almofada do receptor de óleo	1	
12	4WF5-002	Barra superior de elevação de controle de joelho	1	
13	22T9-012	Bloco magnético	1	
14	33TF-011	Lubrificador	1	
15	22T9-007F1	Dobradiça da casca	2	
16	22T9-007F2	Invólucro da dobradiça da casca	2	
17	1KT5-004	Bloco de almofada do cabeçote(grande)	2	
18	1KT5-003	Bloco de almofada do cabeçote(pequeno)	2	GB/T818 M3X6 preto
19	1F-012	Caixa de óleo	1	
20	4F-007	Pacote do suporte do fio	1	
21	1KT5-007	Suporte do cabeçote	1	
22		Chave sólida	1	
23		Chave allenn 2mm	1	2 GB/T5356-1998 preto
24		Chave allenn 3mm	1	3 GB/T5356-1998 preto
25		Chave allenn 2.5mm	1	2.5 GB/T5356-1998 preto
26	22T9-001A6	Eixo da dobradiça de controle de joelho	1	
27	22T9-001A7	Mola da posição de reinício de controle de joelho	1	
28	22T9-001A8	Suporte da posição limitada de controle de joelho	1	
29	22T9-001A9	Parafuso de ajuste da da posição limitada de controle de joelho	2	
30	22T9-001A10	Porca de ajuste	2	
31	22T9-036	Parafuso de ajuste da posição limitada de controle de joelho	1	
32	22T9-003B3	Conetor da barra curva do bloco de toque	1	
33		Parafuso do conetor da barra curva do bloco de toque		GB/T5781 M8X20 banhado a níquel
34	22T9-003B2	Barra curva do bloco de toque de controle de joelho	1	
35	22T9-003B5	Bloco de toque	1	
36	22T9-003B6	Suporte do bloco de toque	1	
37	22T9-003B7	Parafuso do suporte do bloco de toque	1	
38	22T9-003B8	Arruela do bloco de toque	1	
39		Anel avental aberto	1	GB896 9 preto



# 11. Acessórios de 202D2



11. Acessórios de 202D2

Núm nero	Número do desenho	Nome das peças	Quantida de	Notas
1	33TF-010	Saco dos acessórios	1	
2	33TF-014	Chave de fenda(pequena)	1	
3	33TF-013	Chave de fenda(média)	1	
4	33TF-012	Chave de fenda(grande)	1	
5		Agulha da máquina	4	DPX17 23#
6	24WF2-001	Núcleo do traslado	3	
7	129WF1-016	Bandagem	3	
8	233WF9-003	Receptor de óleo	1	
9	22T9-001A2	Parafuso da drenagem de óleo	1	
10	22T9-001A3	Arruela do parafuso da drenagem de óleo	1	
11	233WF9-010	Almofada do receptor de óleo	2	
12	165F01001	Barra superior de elevação de controle de joelho	1	
13	22T9-012	Bloco magnético	1	
14	33TF-011	Lubrificador	1	
15	22T9-007F1	Dobradiça da casca	2	
16	22T9-007F2	Invólucro da dobradiça da casca	2	
17	1KT5-004	Bloco de almofada do cabeçote(grande)	2	
18	1KT5-003	Bloco de almofada do cabeçote(pequeno)	2	
19	1F-012	Caixa de óleo	1	
20	4F-007	Pacote do suporte do fio	1	
21	1KT5-007	Suporte do cabeçote	1	
22		Chave sólida	1	
23		Chave allenn 2mm	1	2 GB/T5356-1998 preto
24		Chave allenn 3mm	1	3 GB/T5356-1998 preto
25		Chave allenn 2.5mm	1	2.5 GB/T5356-1998 preto
26	233WF9-007	Eixo da dobradiça de controle de joelho	1	
27	233WF9-008	Mola da posição de reiní cio de controle de joelho	1	
28	233WF9-009	Suporte da posição limitada de controle de joelho	1	
29	22T9-001A9	Parafuso de ajuste da da posição limitada de controle de joelho	2	
30	22T9-001A10	Porca de ajuste	2	
31	1WF4-032	Parafuso de ajuste da posição limitada de controle de joelho	1	
32	233WF9-005	Conetor da barra curva do bloco de toque	1	
33	22T9-003B4	Parafuso do conetor da barra curva do bloco de toque	4	
34	233WF9-006	Barra curva do bloco de toque de controle de joelho	1	
35	22T9-003B5	Bloco de toque	1	
36	22T9-003B6	Suporte do bloco de toque	1	
37	22T9-003B7	Parafuso do suporte do bloco de toque	1	
38	22T9-003B8	Arruela do bloco de toque	1	
39		Anel avental aberto	1	GB896 9 preto