

# **Sun Special**

Qualidade e Tecnologia

## **MANUAL DE INSTRUÇÃO**

**PRENSA TÉRMICA 8X1**

**SSH-008C 8 EM 1**

[www.sunspecial.com.br](http://www.sunspecial.com.br)

## PRENSA TÉRMICA 8X1

Leia atentamente as instruções antes de iniciar o uso da prensa:

- a) Verificar se a voltagem está correta e com o aterramento adequado;
- b) Quando estiver ligada, evite deixar sem uso por muito tempo. Neste caso, desligue-a enquanto não for usá-la
- c) Evite tocar a mola de pressão enquanto estiver em uso
- d) Quando pressionar a alavanca, se sentir muita pressão e estiver difícil de pressionar, ajuste na manopla, diminuindo a pressão na mola.
- e) Mantenha as crianças longe da prensa, mesmo quando estiver sem uso
- f) A resistência para prato só pode ser utilizada em prato de porcelana. Não utilize em outros materiais.

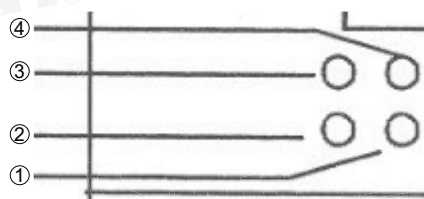
### ADVERTÊNCIA:

- ✓ Risco de Choque Elétrico
- ✓ Retire o plugue da tomada antes de realizar qualquer serviço de manutenção ou limpeza.
- ✓ Monte todas as partes antes de ligar o produto.
- ✓ Não seguir estas instruções pode trazer risco de vida, incêndio ou choque elétrico.

Para obter um melhor resultado em canecas e pratos, utilize a mola de 5 mm a 6 mm. Para camisetas e bonés, utilize a mola de 10 mm a 14 mm.

ajuste de temperatura	SET
ajuste de tempo	ST
diminuir	V
aumentar	Λ
tela de temperatura	PV
tela de tempo	SV

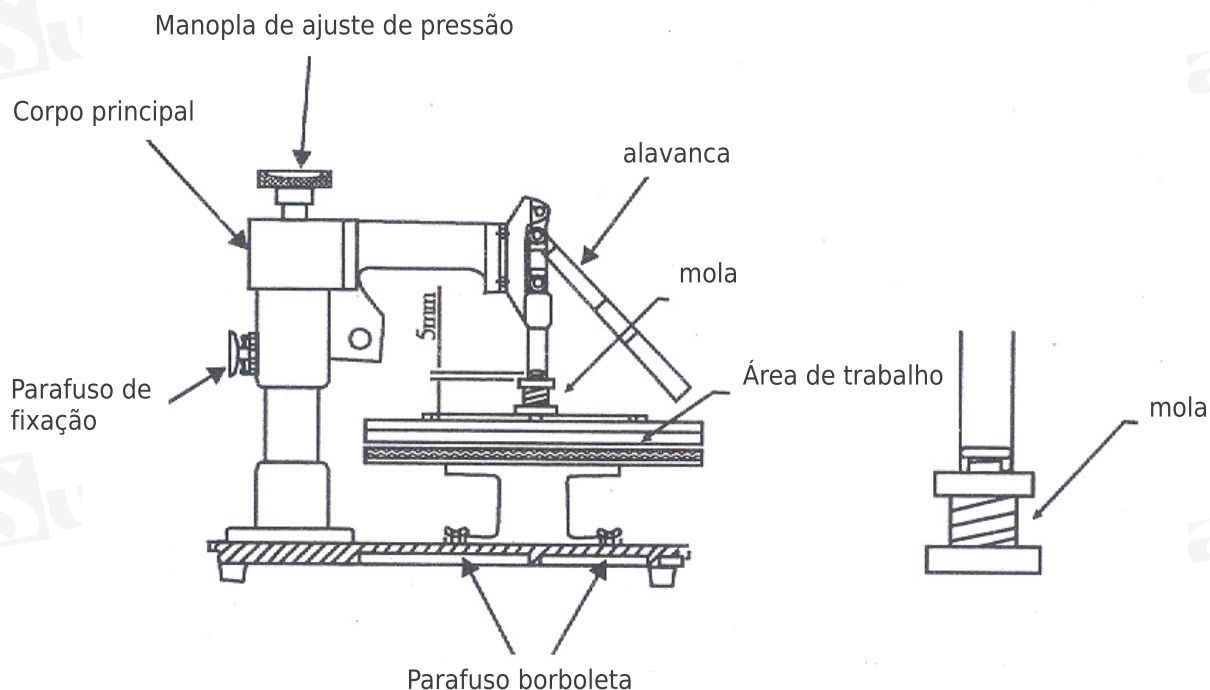
1. luz de tempo
2. alarme
3. indicador de aquecimento
4. indicador de ajuste



## PARÂMETRO TÉCNICO:

Voltagem:	220V
Potência:	1000W/360W/800W/360W
Temperatura:	0°C ~399°C
Tempo:	0~200 segundos
Dimensão da embalagem:	54 x 47 x 47 cm
Peso líquido	31 kg
Peso bruto	33 kg

## MODO DE USO:



- a) Monte a resistência desejada com os parafusos borboleta. Certifique se o conector da peça de aquecimento (prensa plana, prato, caneca ou boné) encaixou no conector do controle elétrico.

**ATENÇÃO:** ANTES DE QUALQUER TROCA ENTRE AS RESISTÊNCIAS DESLIGUE A PRENSA DA ENERGIA ELÉTRICA E SEJA CAUTELOSO AO MANIPULAR AS PEÇAS QUENTES, POIS HÁ RISCO DE QUEIMADURAS.

- b) Ligue o botão liga/desliga (a voltagem da prensa é 220V e a potência mais alta é 1000W)
- Prensa plana: 1000W
  - Prensa de boné: 800W

- Prensa aplicação de strass e entretela
- Prensa de caneca cilíndrica e cónicas: 360W
- Prensa de prato (15,50 cm): 360W
- Prensa de pires (12,50 cm): 360W

c) Ajustando a operação (**Atenção:** Temperatura em Celsius)

**- Ajuste de temperatura:** Pressione o botão "SET" uma vez, acenderá a luz da tela de temperatura. Pressione o botão  $\wedge$  ou V para selecionar a temperatura desejada. Geralmente para camiseta e boné a temperatura é 120°C~200°C e para caneca e prato é 180°C~200°C. Pressione novamente o botão "SET".

**- Ajuste de tempo:** Pressione o botão "ST" uma vez, acenderá a luz na tela de tempo. Pressione o botão  $\wedge$  ou V para selecionar o tempo desejado. Geralmente para camiseta e boné são 5~20 segundos e para caneca e prato são 150~180 segundos. Pressione novamente o botão "ST".

O alcance da temperatura da prensa é 0°C~399°C e o alcance de tempo é de 1~200 segundos.

## RECOMENDAÇÕES:

- a) Desligue a prensa por 2 minutos a cada uma hora de trabalho contínuo.
- b) Nunca deixe sua prensa térmica fechada sem caneca sendo estampada. Esta condição favorece o aparecimento de bolhas na resistência (a qual está quente), prejudicando as próximas estampagens.
- c) Coloque uma caneca na resistência quando não estiver em uso e feche a alavanca de pressão para proteger a esponja de silicone.
- d) Se a pressão não for suficiente ou estiver demais, ajuste a pressão na manopla.
- e) Após ligar a prensa, normalmente em alguns minutos alcançará a temperatura programada (plana e boné precisará aproximadamente 15 minutos e de 1~2 minutos para caneca e prato). Se não esquentar, verifique o circuito.

## DICAS DE ESTAMPAGEM:

- a) A imagem a ser estampada tem que ter, pelo menos, 150dpi de definição para que sua imagem mantenha o padrão de qualidade na estampagem.
- b) Para canecas, geralmente toma-se como base uma área de impressão e estampagem de cerca de 20 cm de largura X 9 cm de altura.
- c) Após imprimir, espere alguns segundos para a secagem da tinta no papel sublimático e depois recorte conforme o produto que irá estampar.

**COMO RESOLVER ALGUNS PROBLEMAS:**

<b>PROBLEMA</b>	<b>MOTIVO</b>	<b>SOLUÇÃO</b>
Cor fraca	Tempo de sublimação curto	Aumente o tempo de sublimação
A imagem não está clara	O tempo de sublimação é muito longo e faz a tinta da impressão se espalhar	Reduza o tempo de sublimação
A cor de algumas partes está fraca	A pressão não é o suficiente ou a cobertura do material está desigual	Aumente a pressão ou substitua o material
A imagem não está clara na manta térmica	Partes da manta térmica estão com problemas	Substitua a manta térmica
Marcas sobre a imagem	O tempo de sublimação é muito longo	Reduza o tempo de sublimação

SAC: 0800 660 6000

Importado e Distribuído por:

**Sun Special**

Qualidade e Tecnologia

CNPJ: 05.013.910/0001-22  
Endereço: Rua da Graça, 577  
Bom Retiro - São Paulo - SP  
Fone: (11)3334.8800  
[www.sunspecial.com.br](http://www.sunspecial.com.br)

País de Origem: China