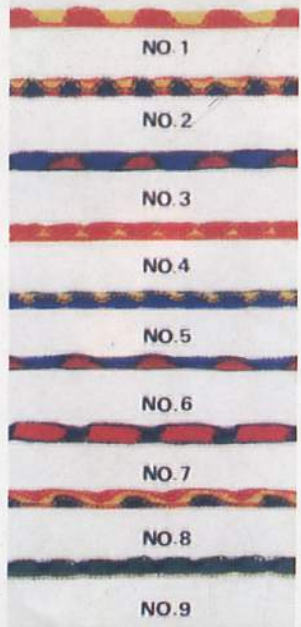
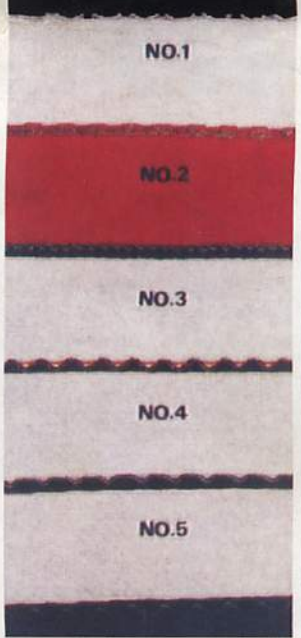


羊毛綫
WOOLY THREAD
ウーリー糸使用

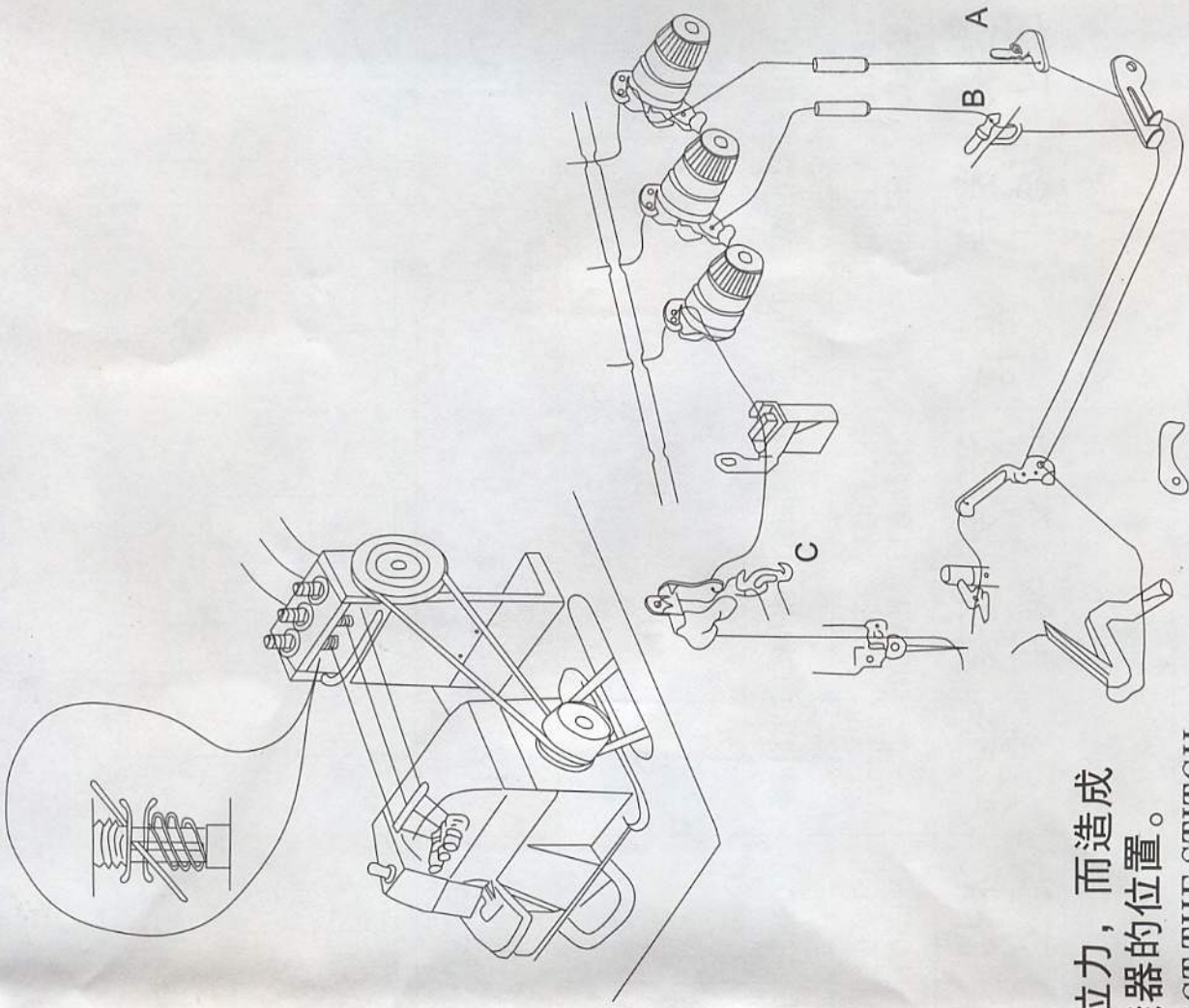
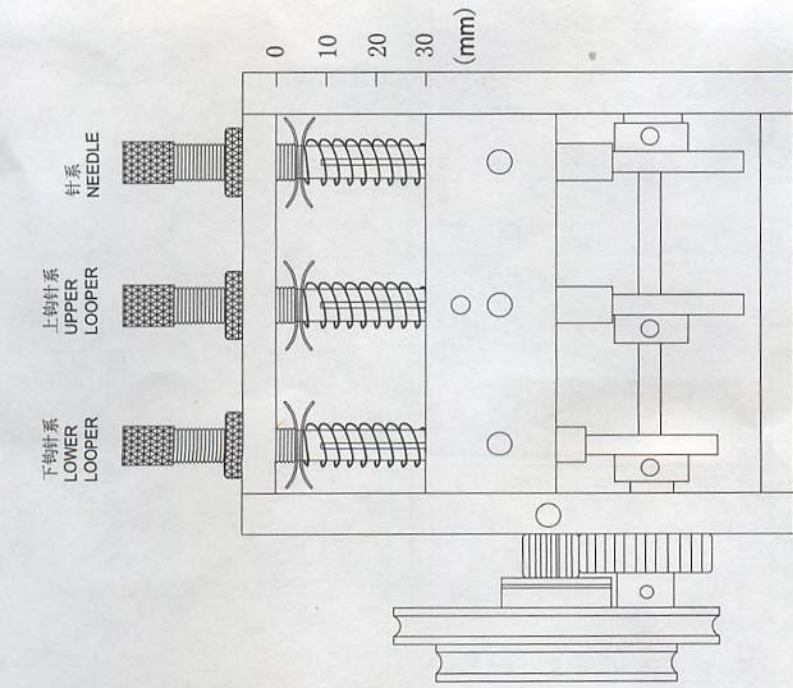


人工合成纖維
RAYON+SYNTHETIC FIBER
レーヨン+合成糸使用



貝形飾邊調整器零件册

ILLUSTRATED SPARE PARTS LIST
SHELL-SHAPED STITCH TIMING ATTACHMENT FOR
OVERLOCK SEWING MACHINE



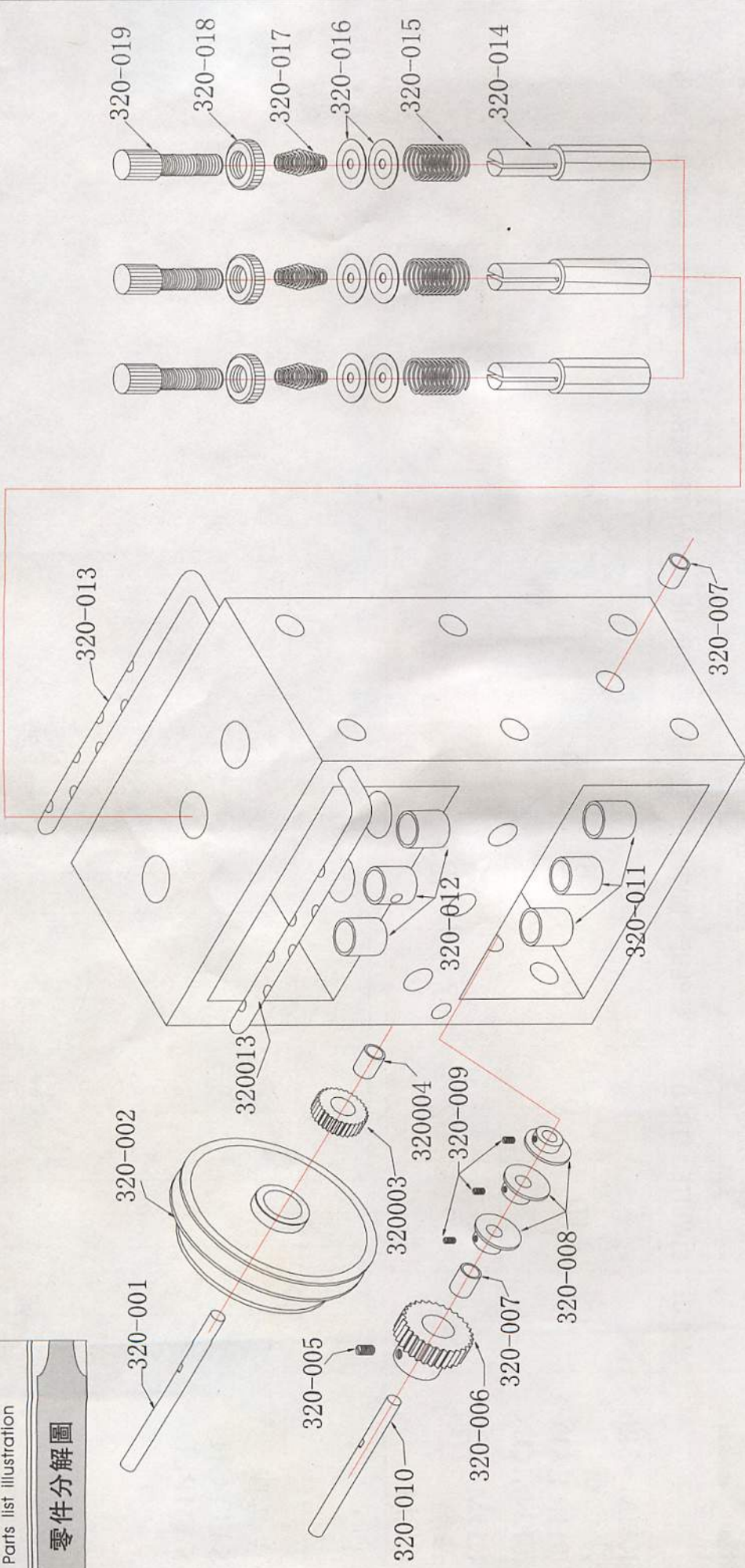
A、B、C此三點帶綫器的位置高低亦會影響綫的拉力，而造成規格表的誤差。如規格表有誤差時，請調整帶綫器的位置。
 POLINT OF THREAD CARRIER(A、B、C)WILL EFFECT THE STITCH.

KHM-320 綫迹調整規格表 / STITCH ADJUST FORM

<div style="font-size: 2em; font-weight: bold; margin-bottom: 5px;">KA[®]</div>	5			6			7			8				
	針系	上鉤針系	下鉤針系	針系	上鉤針系	下鉤針系	針系	上鉤針系	下鉤針系	針系	上鉤針系	下鉤針系		
	NEEDLE 藍BLUE	UPPER LOOPERS 白WHITE	LOWER LOOPERS 紅RED	NEEDLE 藍BLUE	UPPER LOOPERS 白WHITE	LOWER LOOPERS 紅RED	NEEDLE 藍BLUE	UPPER LOOPERS 白WHITE	LOWER LOOPERS 紅RED	NEEDLE 藍BLUE	UPPER LOOPERS 白WHITE	LOWER LOOPERS 紅RED		
4	10	6	8	2	5									
1	2	2	7	1.25	7									
<p>成品圖 STITCH SAMPLE</p>														
<p>KHM-320 沙拉組 THREAD TENSION</p>														
<p>KHM-320 凸輪 CAM</p>														

Parts list illustration

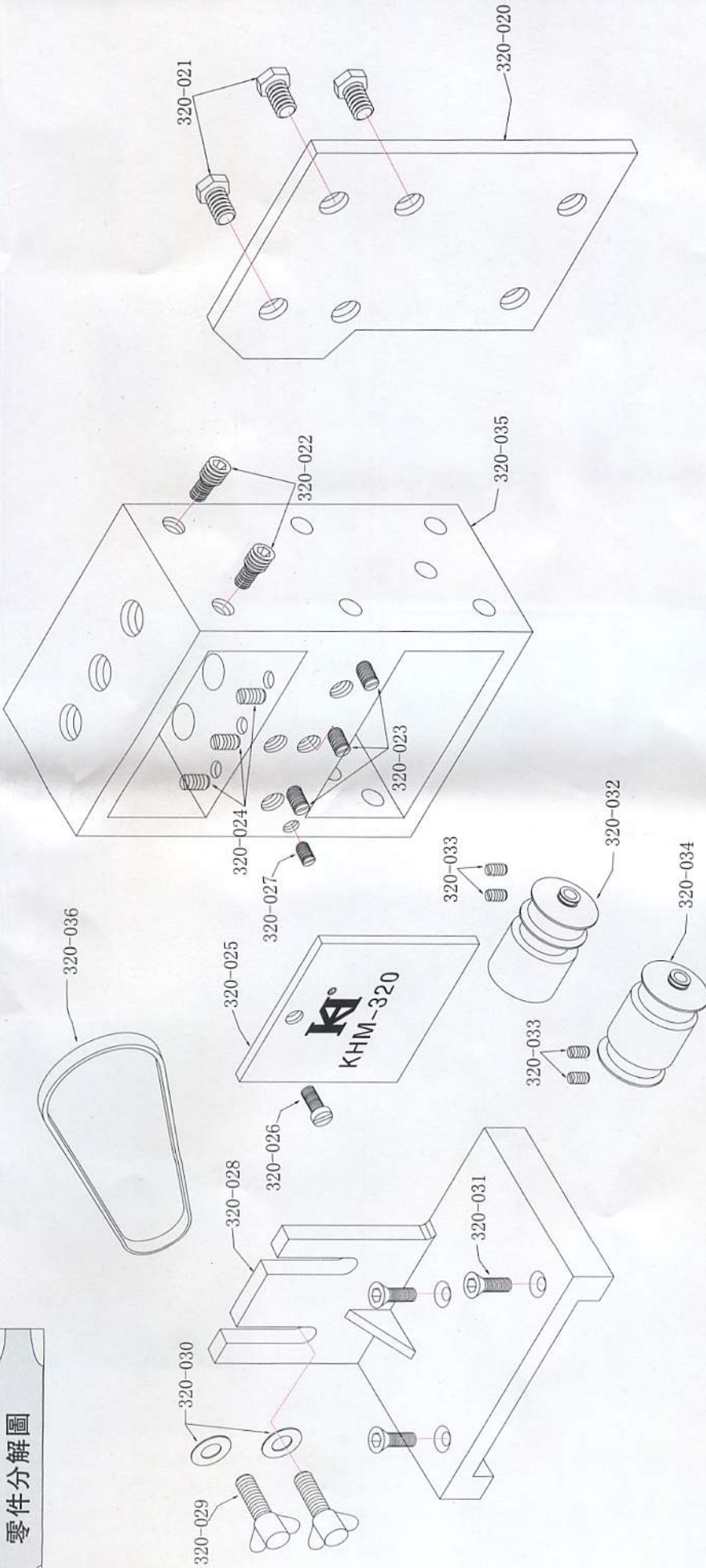
零件分解圖



PARTS NO	DESCRIBT	PARTS NO	DESCRIBT
320-001	PULLEY SHAFT	320-011	UPPER BUSHING FOR 320-014
320-002	PULLEY	320-012	LOWER BUSHING FOR 320-014
320-003	PULLEY GEAR	320-013	THREAD GUIDES
320-004	PULLEY AHAFT BUSHING	320-014	TENSION POST
320-005	SCREW FOR 320-006	320-015	TENSION SPRING
320-006	GEAR	320-016	TENSION DISC
320-007	CAM SHAFT BUSHING	320-017	TENSION S.JPRING
320-008	CAM	320-018	ADJUST BAR
320-009	SCREW FOR CAM	320-019	ADJUST NUT
320-010	CAM SHAFT		

Parts list illustration

零件分解圖



PARTS NO	DESCRIBT	PARTS NO	DESCRIBT
320-020	COVER	320-029	CONNECT SCREW
320-021	BACK COVER SCREW	320-030	WASH
320-022	SCREW	320-031	BASE SCREW
320-023	SCREW	320-032	PULLEY FOR OVERLOCK
320-024	SCREW	320-033	PULLEY SCREW
320-025	COVER	320-034	PULLEY FOR VOERLOCK
320-026	COVER SCREW	320-035	MACHINE FRAME
320-027	SCREW	320-036	BELT
320-028	BASE		

