

cod. 209103

**缝纫机**  
**MÁQUINA DE COSTURA**  
**说明书**  
**MANUAL DE INSTRUÇÕES**

SS-885TD-4-M03/333



## Para segurança

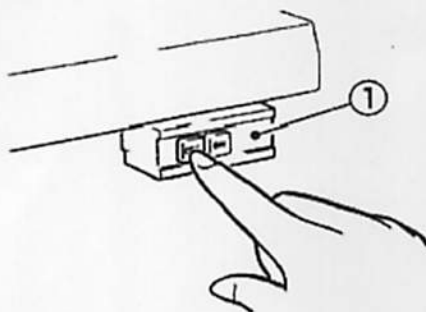
Sobre vários equipamentos de própria de máquina de costura, nós pensamos bastante sobre sua segurança. Por favor, seguir método básico de operação, e trabalhar com segurança.

- No caso de desmantelar equipamento ou peça que estabelecer para garantir segurança, é muito perigoso que usar máquina de costura, então nunca usar máquina de costura pois de desmantelar poe favor.
- Quando máquina de costura está usando, por favor não colocar ferramenta ou artigo desnecessário de costura em cima de placa de máquina de costura.
- Quando partir alguns trabalho para máquina de costura como manutenção, ajustagem, limpidez, enfia, troca agulha,etc, para prevenir acidentes, ter que desligar energia, e confirmação mesmo que máquina de costura não vai regirar após de patear pedal de máquina de costura, e depois pode partir operação.

### Nota

No caso de usar motor de embreagem, após de desligar energia ①, por causa de inércia, máquina de costura continua regirar, se não prestar atenção patear pedal ② de máquina de costura naquele tempo, máquina de costura vai funcionar abrutamente, é muito perigoso.

Então pois de desligar energia, continuar patear pedal ② de máquina de costura por favor, até máquina de costura parar completamente.



- Quando quer sair de máquina de costura, ter que desligar energia.
- Quando falha energia, ter que desligar energia
- Para sempre usar máquina de costura funcionar bem e segurança, manutenção diária é indispensável, por favor prestar atenção.

---

## PRÓLOGO

---

Obrigado por comprar produto da nossa empresa. Antes de usar máquina de costura, ler esta instruções cuidadoso. Esta instruções apresenta sobre precaução relacionado usando diário, manutençã e segurança. Por favor conservar cuidadoso, para consultar no futuro. Se especificação ou aparência de produto através de melhorar, pode ser pouco diferente com instruções, não vou notificar de novo.

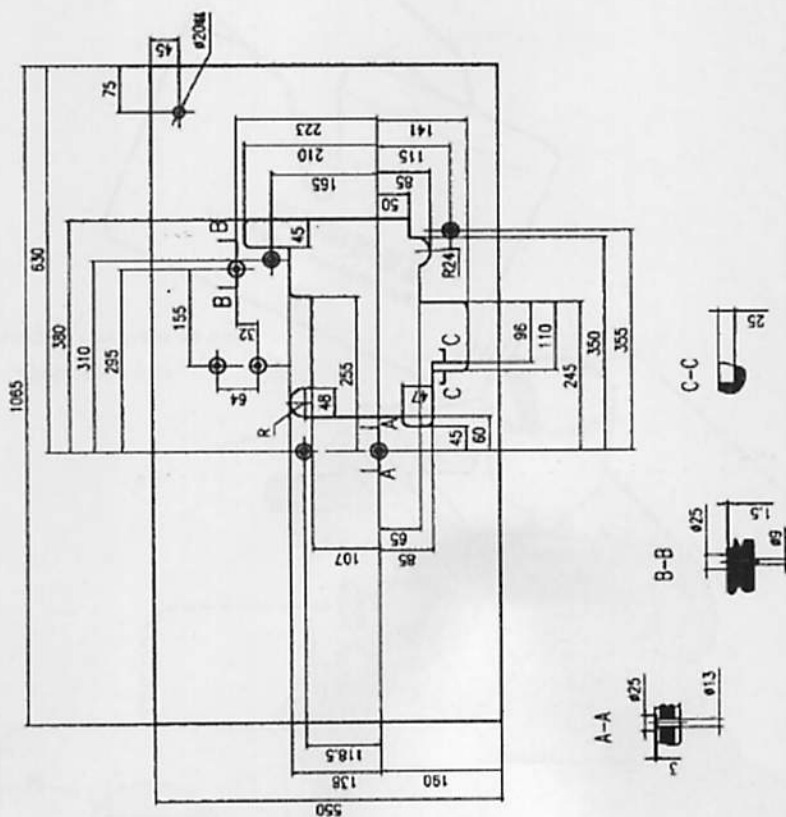
# Índice

<b>■ Antes de usar</b>	<b>Página</b>
○ Diagrama de processamento de placa de mesa	4
○ Fornecimento de Óleo	5
○ Manual Fornecimento de óleo	6
○ Fornecimento de óleo para equipamento HR	7
○ Método de enfiar	8
<b>■ Teste de Costura</b>	
○ Ajustagem de pressão de pé de pressão	9
○ Ajustagem de rácio de diferente	10
○ Ajustagem de comprimento de ponto de agulha	13
○ Ajustagem de situação de linha	14
<b>■ Manutenção em Usar</b>	
○ Limpeza da máquina costura	15
○ Substituindo a agulha	16
○ Examinar circuito de óleo	17
○ Verificar e substituir o filtro de óleo	18
○ Substituir o óleo	19
○ Substitua a lâmina inferior	20
<b>■ Tabela ajustada de referência</b>	21-22
<b>■ Peça de cada componente</b>	23-90

Antes de usar

## Diagrama de processamento de placa de mesa

Processamento de placa de mesa vê-se diagrama a seguir



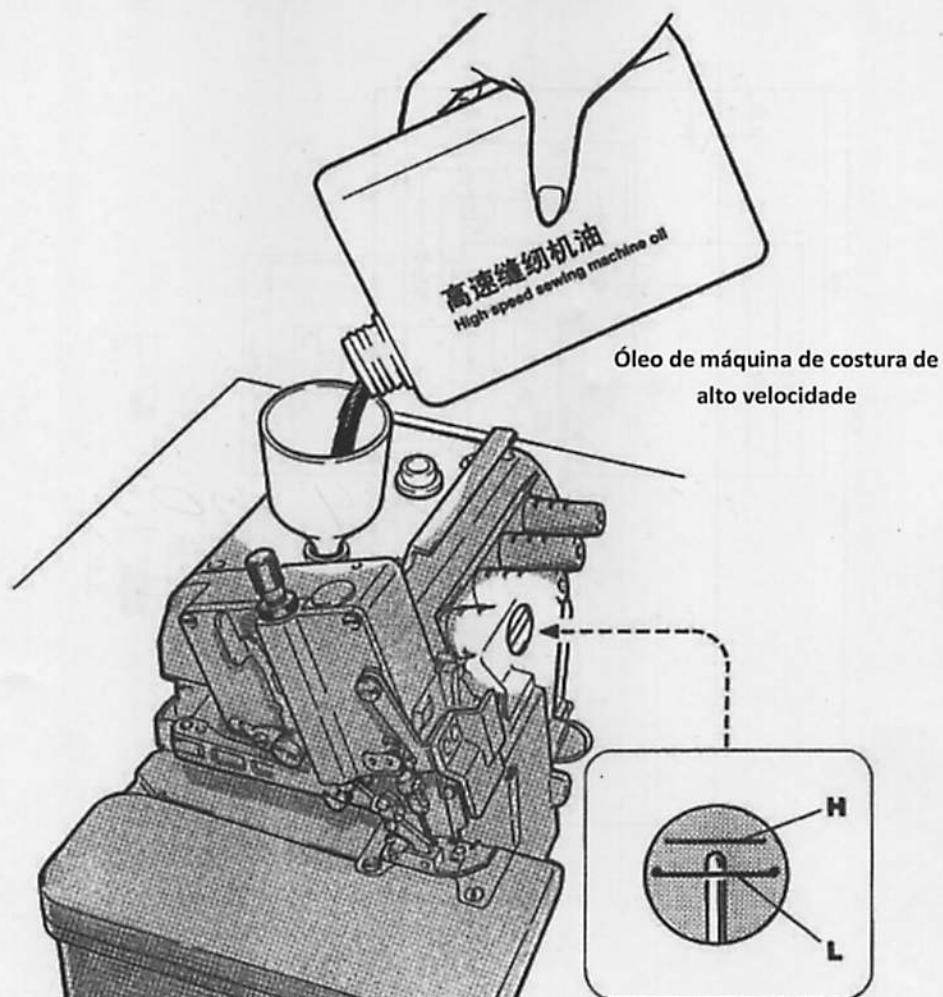
Nota:

- Quando usar motor tipo de Japão produziu..... 306mm
- Quando usar motor tipo de EFKA ou QUICK alemão produziu.....334mm

## Antes de usar

## Fornecimento de Óleo

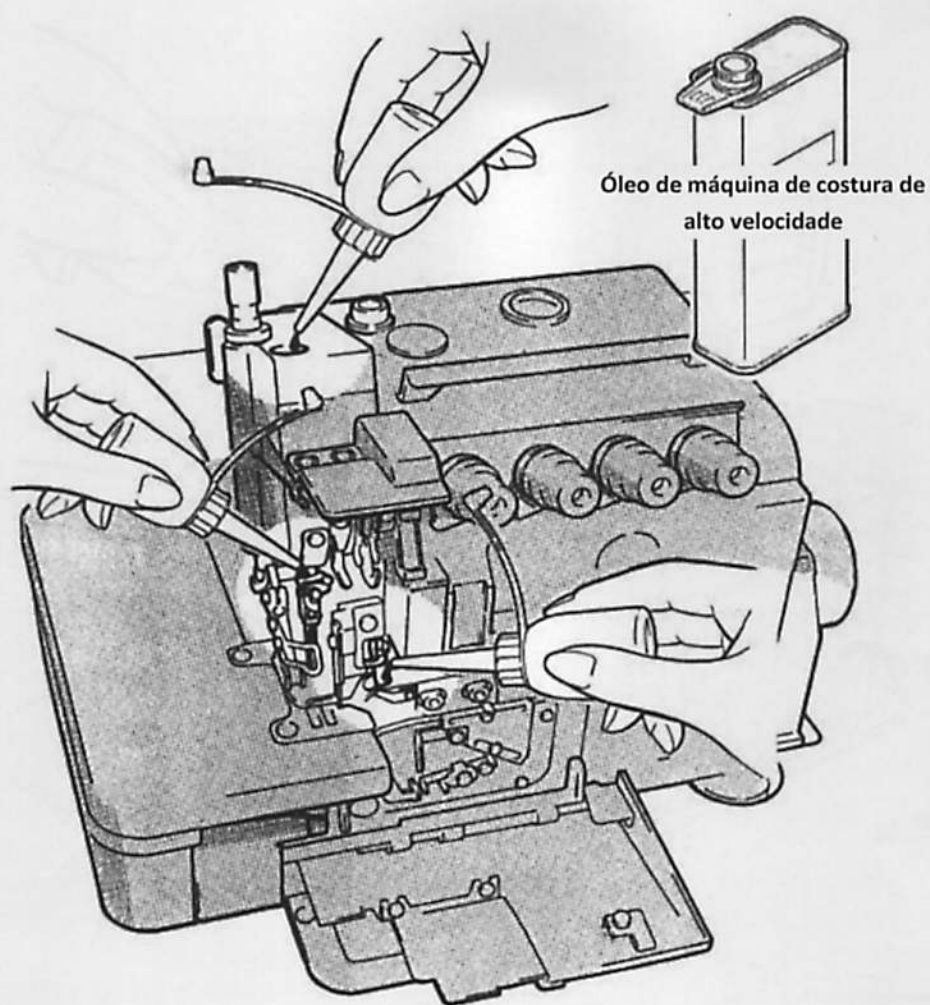
Quantidade agregada deverá melhor que deixar nível de óleo ficar entre linha (H) e linha (L), quando nível de óleo fica baixo do que linha (L), deverá agregar óleo tempestiva.



**Antes de usar**

## Manual Fornecimento de óleo

Manual Fornecimento de óleo manual deverá ser usado no início de usar, ou não usar no prazo, deverá fornecimento óleo 2-3 gotas.

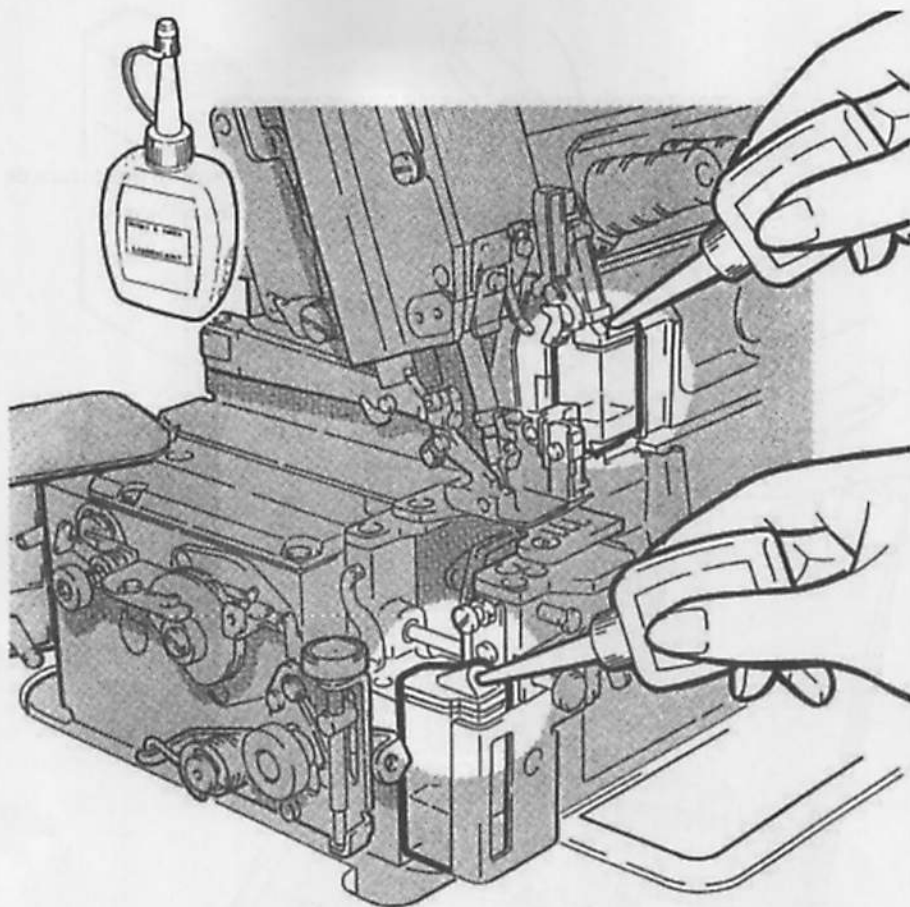


## Antes de usar

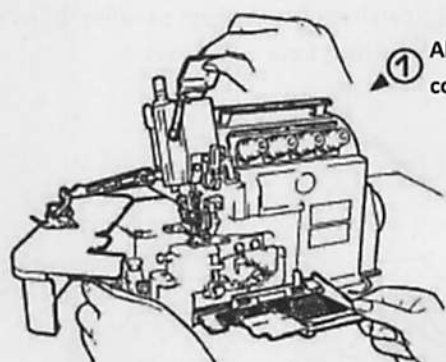
## Fornecimento de óleo para equipamento HR

Para prevenir de desembraiar de linha, fornecimento de óleo para equipamento HR o mais cedo possível.

Nota: sobre comprar de óleo silícico, pode pedir escritório de representação ou comunicar com secretaria de comercio da empresa.



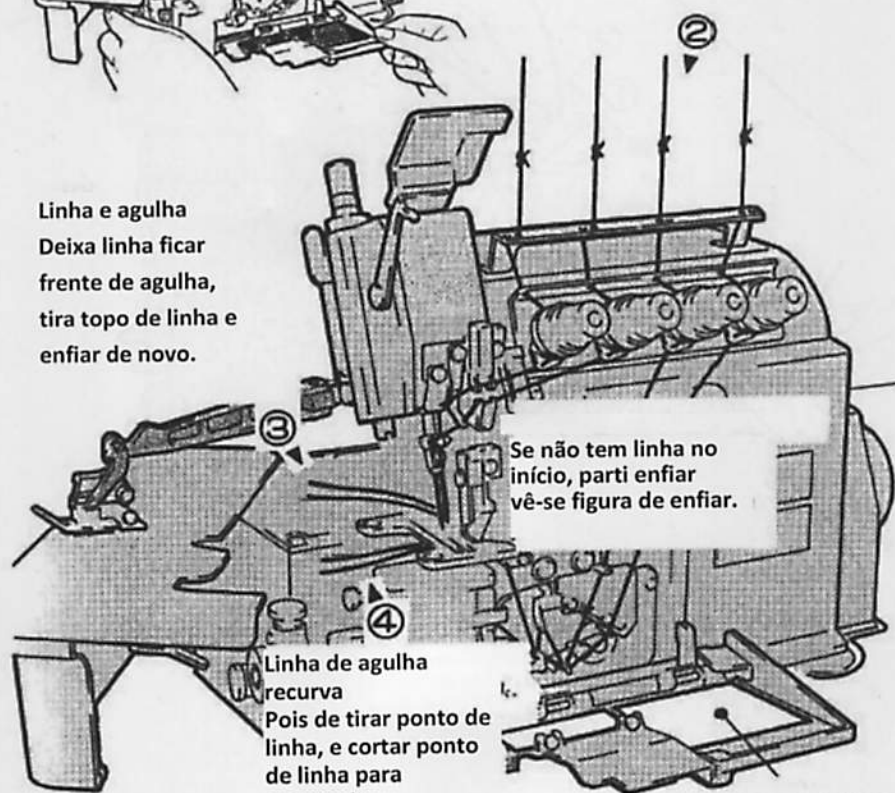




① Abrir pau de pé de pressão e cobertura de máquina

Deixar linha original e linha de costura amarrar junto.

Linha e agulha  
Deixa linha ficar frente de agulha, tira topo de linha e enfiar de novo.



Se não tem linha no início, parti enfiar vê-se figura de enfiar.

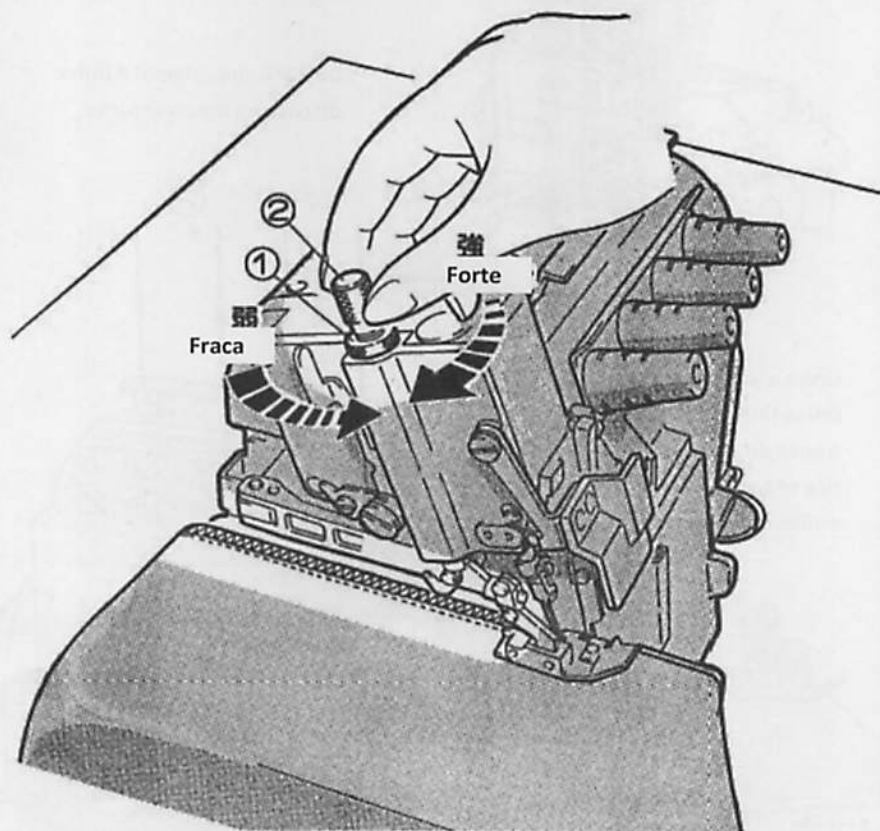
④ Linha de agulha recurva  
Pois de tirar ponto de linha, e cortar ponto de linha para arrumado.

Figura de Passar linha

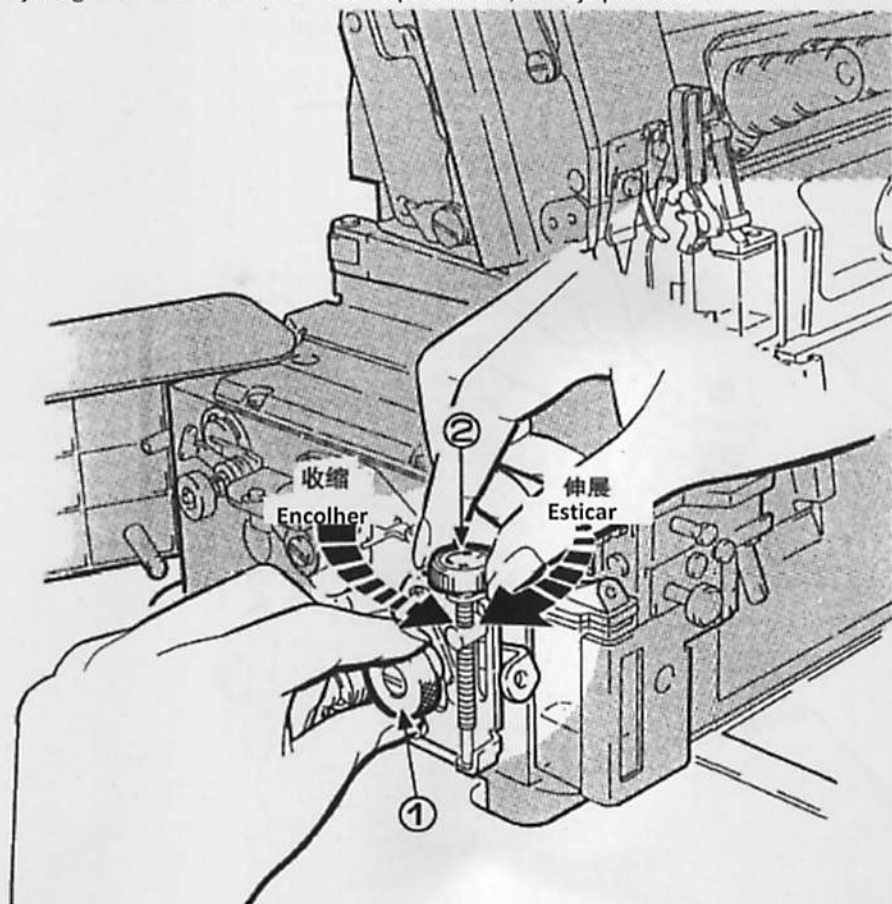
## Teste de Costura

## Ajustagem de pressão de pé de pressão

Ajustagem de pressão de pé de pressão, solto parafuso ①, ajustagem parafuso ②, no caso que enviado de pano fica estável, e melhor usar pressão mais fraca do possível.



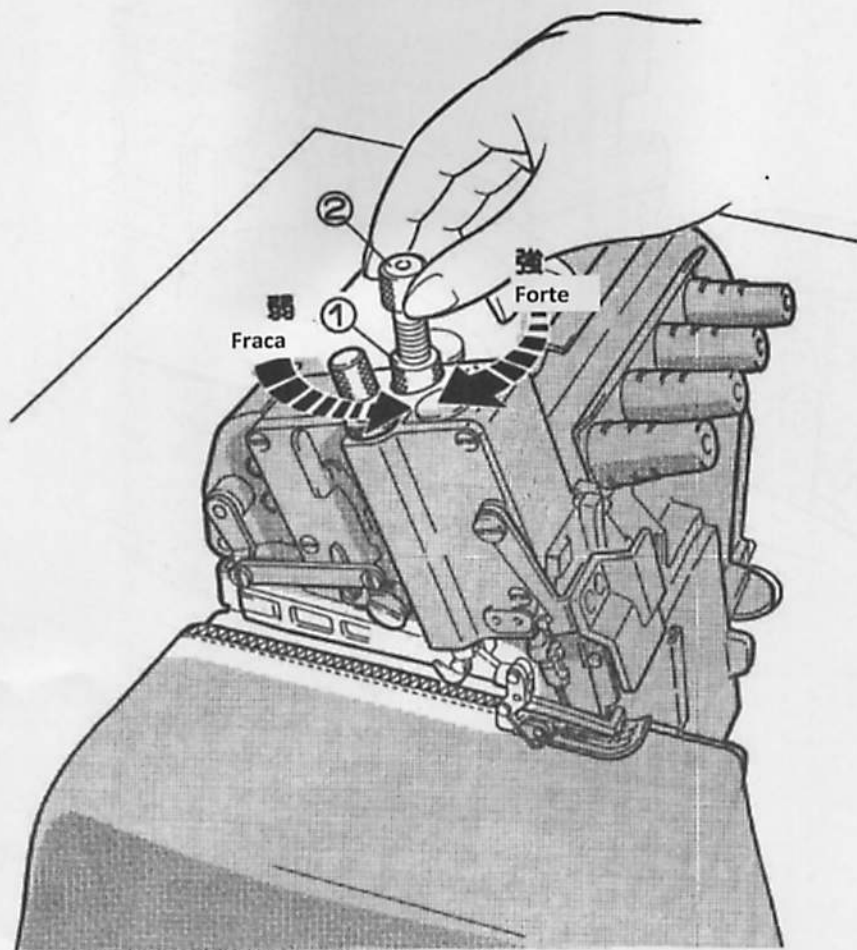
Ajustagem de rácio de diferente solto parafuso ①, torneja parafuso ②.



## Teste de Costura

## Ajustagem de pressão de alimentação topo

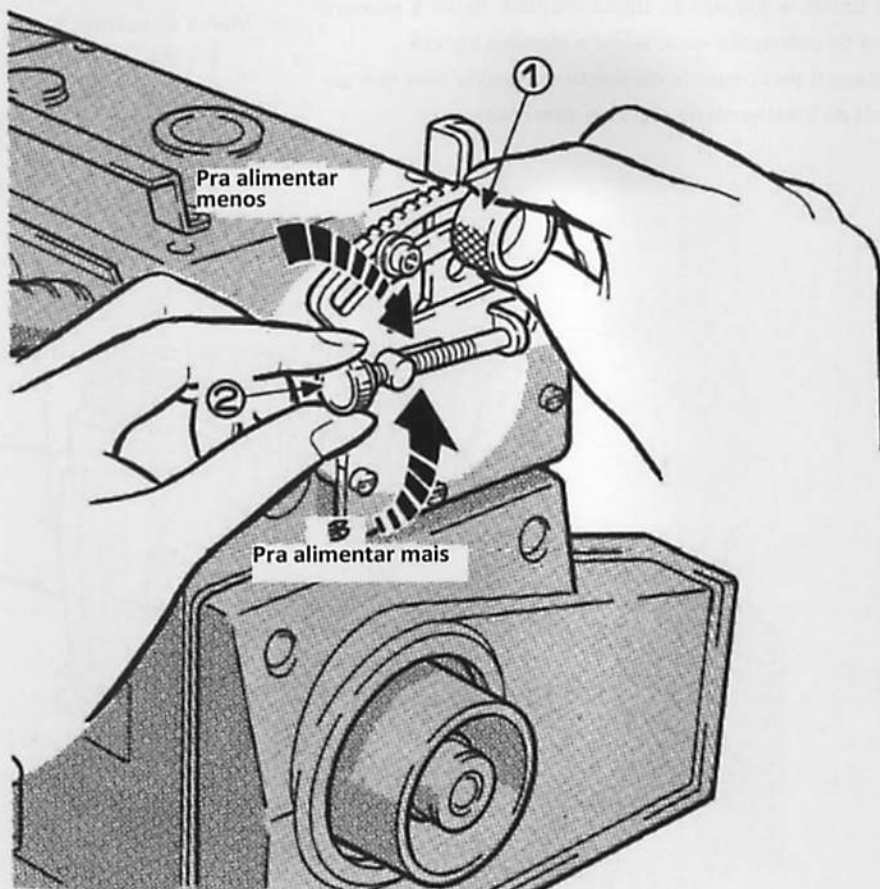
Solto parafuso ①, torneja parafuso ②, para ajustar pressão de dente de enviado pano em cima.  
Solto possível, em área que pode preceber impressão de linha estável.



## Teste de Costura

## Ajustagem de quantidade de frente e atrás de alimentação topo

Solto parafuso ①, torneja parafuso ② para ajustar quantidade de frente e atrás de alimentação topo.

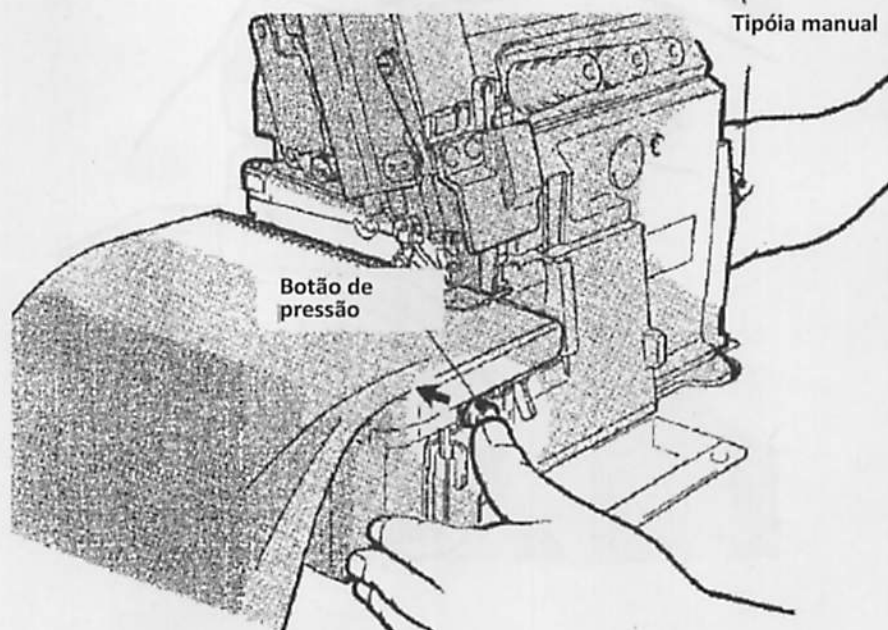
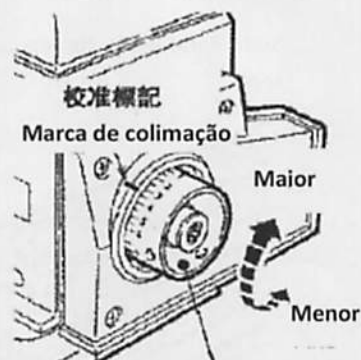


## Teste de Costura

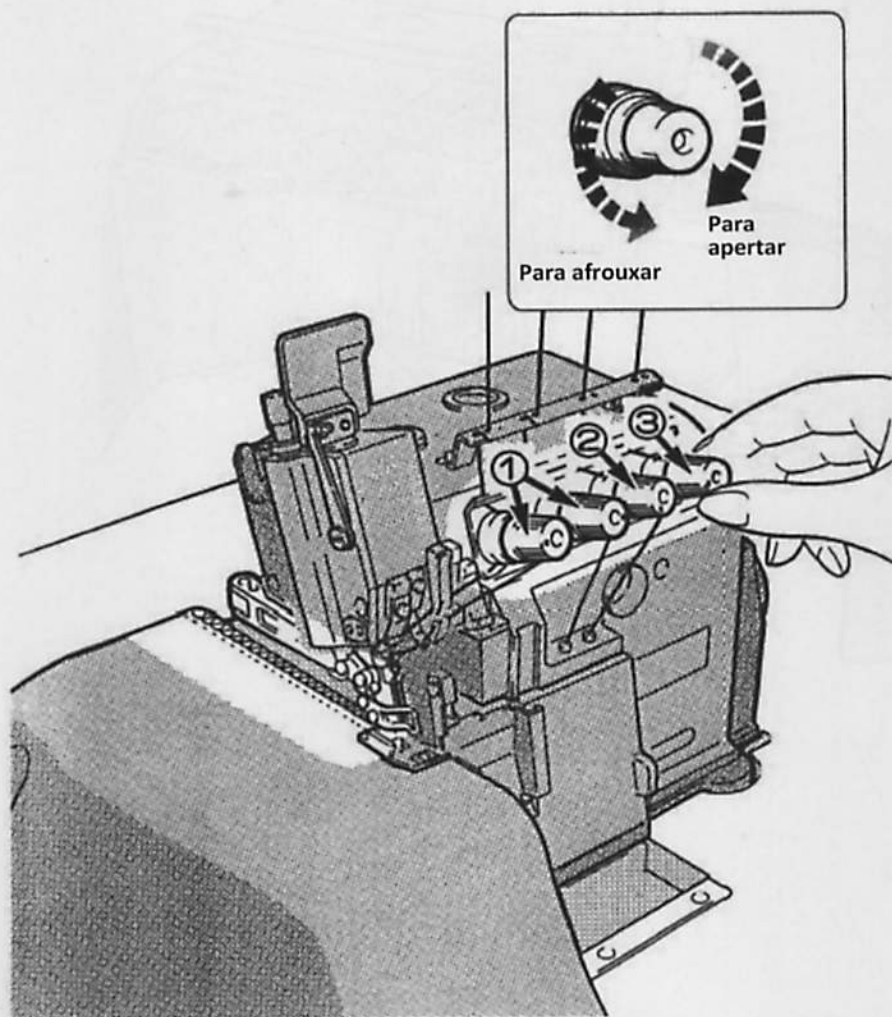
## Ajustagem de comprimento de ponto de agulha

1. Premir o botão, e enrolando tipóia manual, o botão vai entrar mais fundo.
2. Premi o botão, e enrolando tipóia manual, deixa a número de marca de colimação encarrear o número espero.

Nota: Ajustagem de comprimento de ponto de agulha tem que ser partido, pois de ajustagem de rácio de diferente.



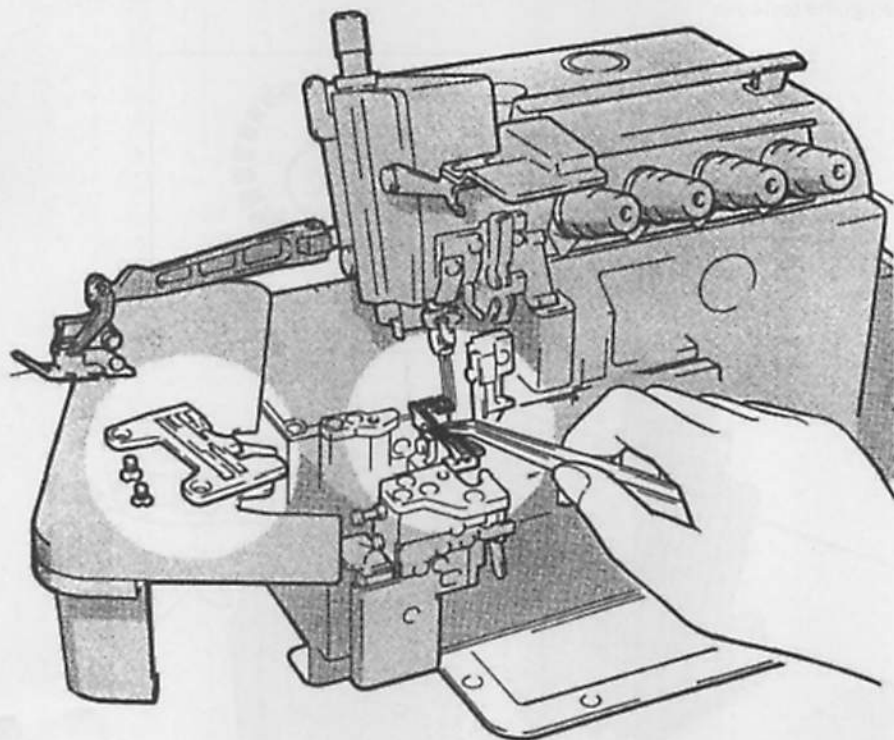
Ajustagem de situação de tensão de linha, ajustar pelo topo de parafuso ① de ajustagem de linha e agulha, topo de parafuso ② de ajustagem de agulha tortuosa, topo de parafuso ③ de ajustagem de linha de agulha tortuosa.



**Manutenção em  
Usar**

**Limpeza da máquina costura**

Limpeza da máquina costura, principalmente incluindo alvéolo de placa de agulha e lado de linhas de alimentação.





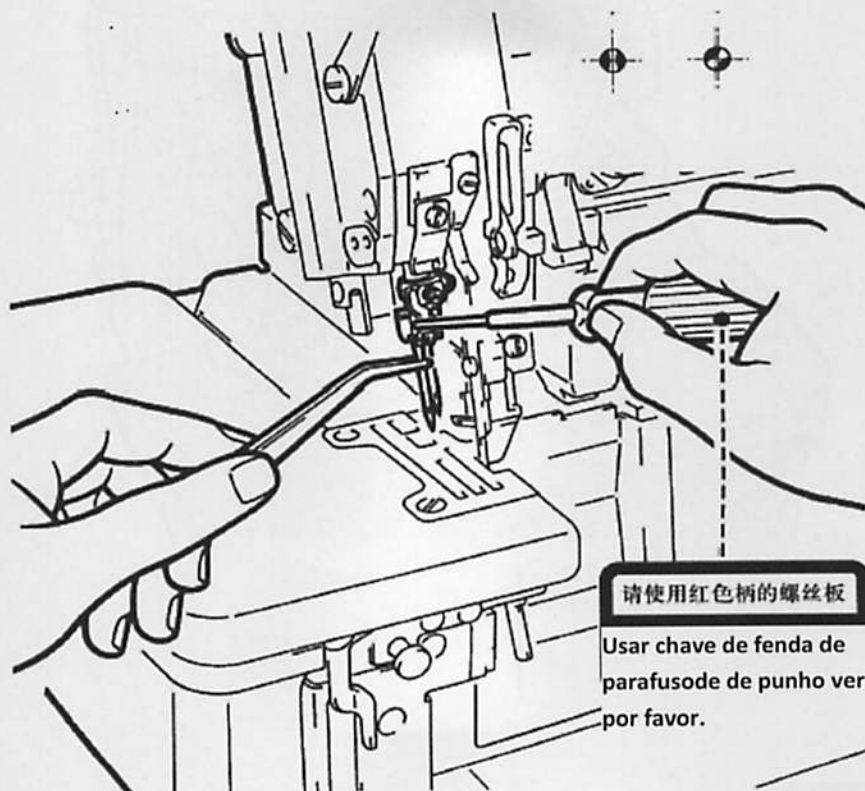
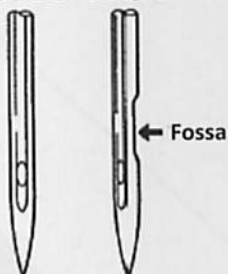
## Manutenção em Usar

## Substituindo a agulha

- \* Identificar frente e atrás de agulha certamente, deixa a fossa de agulha para atrás, e instalar para atrás de operador.
- \* Agulha tem que ser entrada o mais fundo do cova.

Padrão de agulha de usar: orgão DCx27

**OK! NO!**

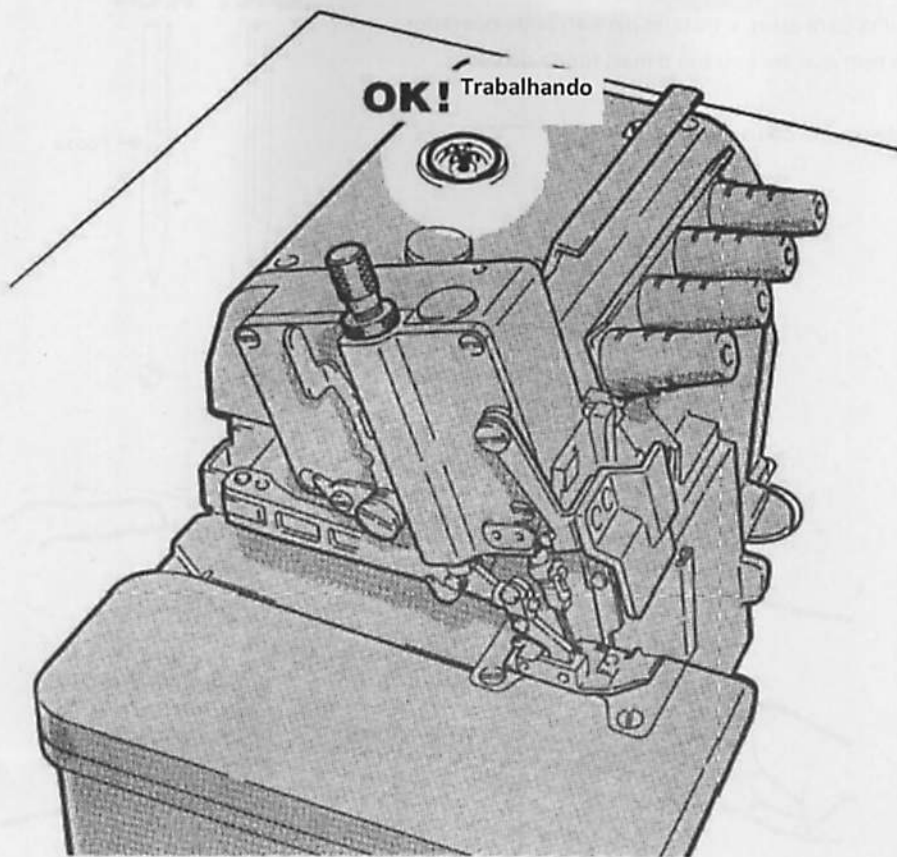


请使用红色柄的螺丝板

Usar chave de fenda de parafusode de punho vermelho por favor.

Manutenção em  
Usar

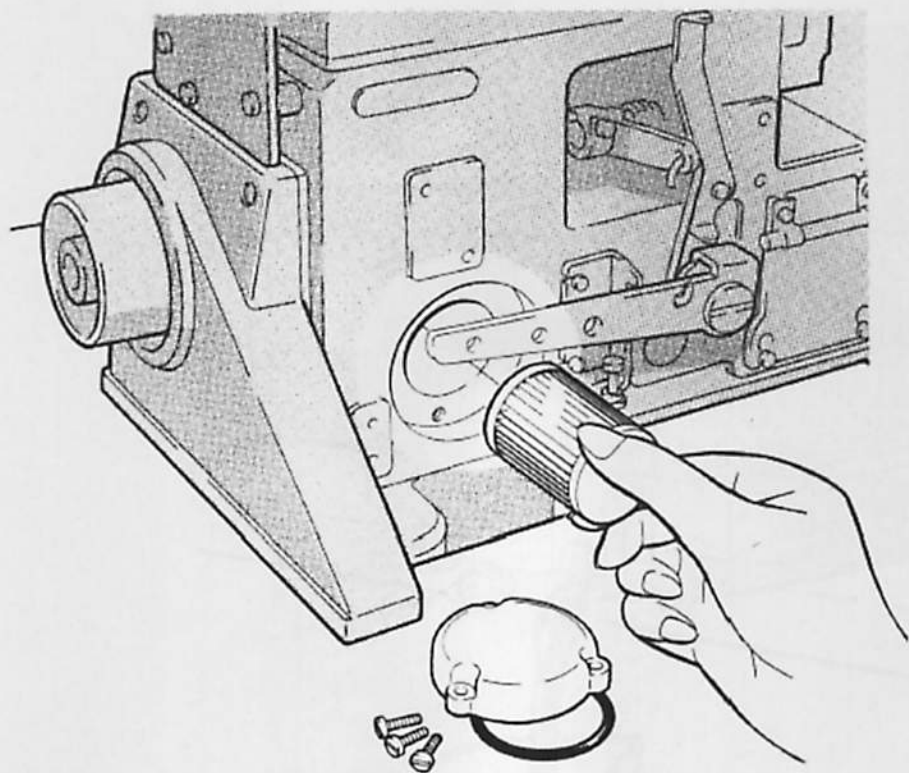
Examinar circuito de óleo



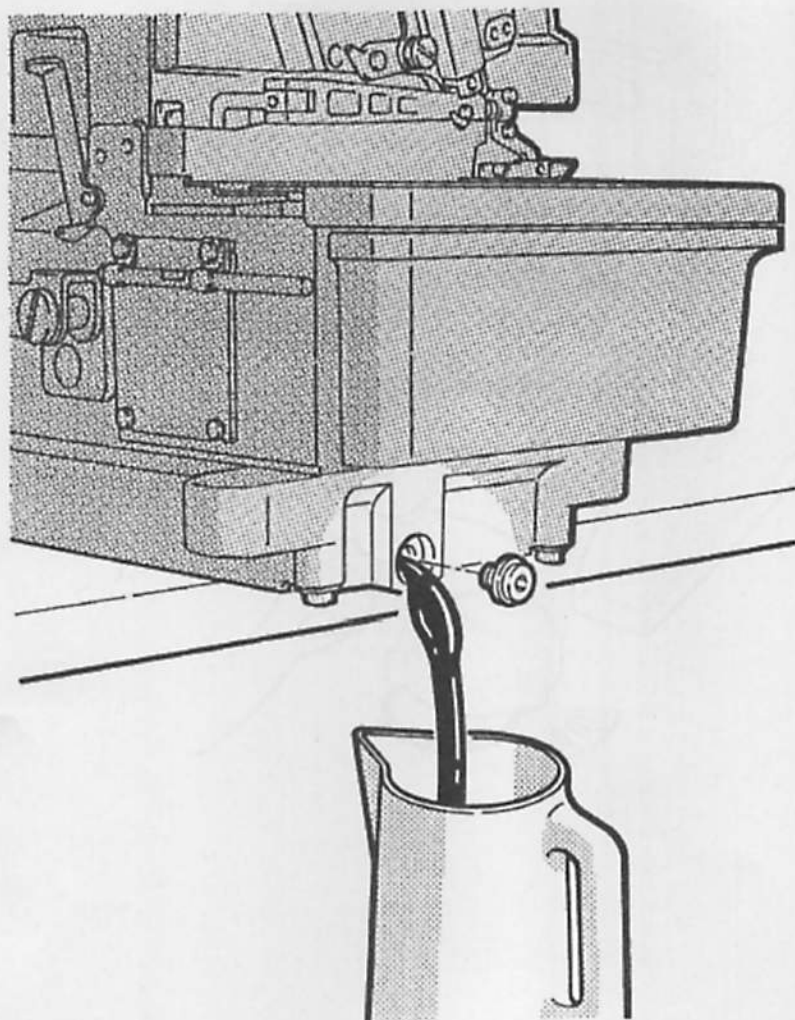
**Manutenção em  
Usar**

## Verificar e substituir o filtro de óleo

Verificar e substituir o filtro de óleo a cada seis meses.



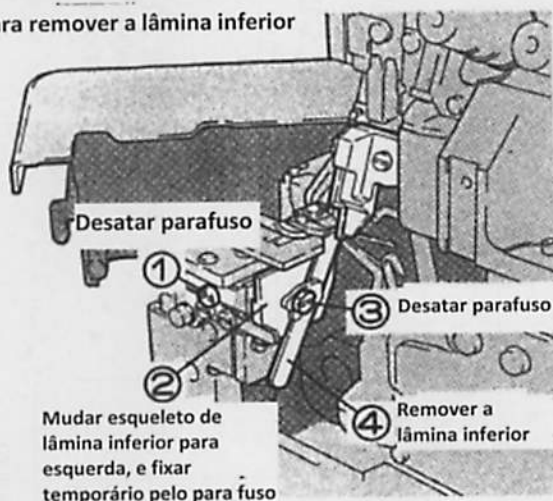
Trocar óleo deverá tocar uma vez pois de usar um mês, e pois tocar cada 6 meses por trocar.  
Fornecimento de óleo vê-se segunda página.



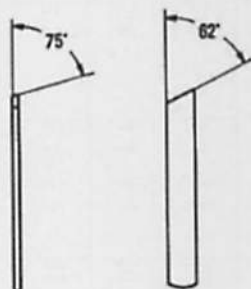
## Manutenção em Usar

## Substitua a lâmina inferior

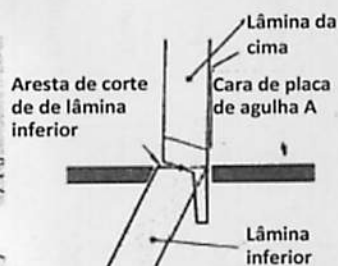
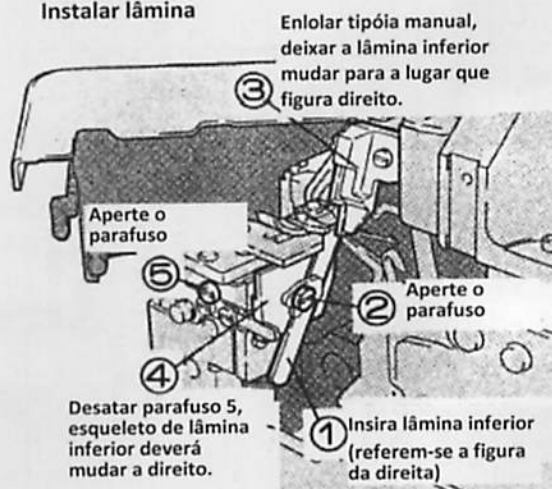
Para remover a lâmina inferior



Grau certo de amolar de lâmina inferior



Instalar lâmina



Deixar cara de placa de agulha A e acume de lâmina inferior B ficam nível igual.

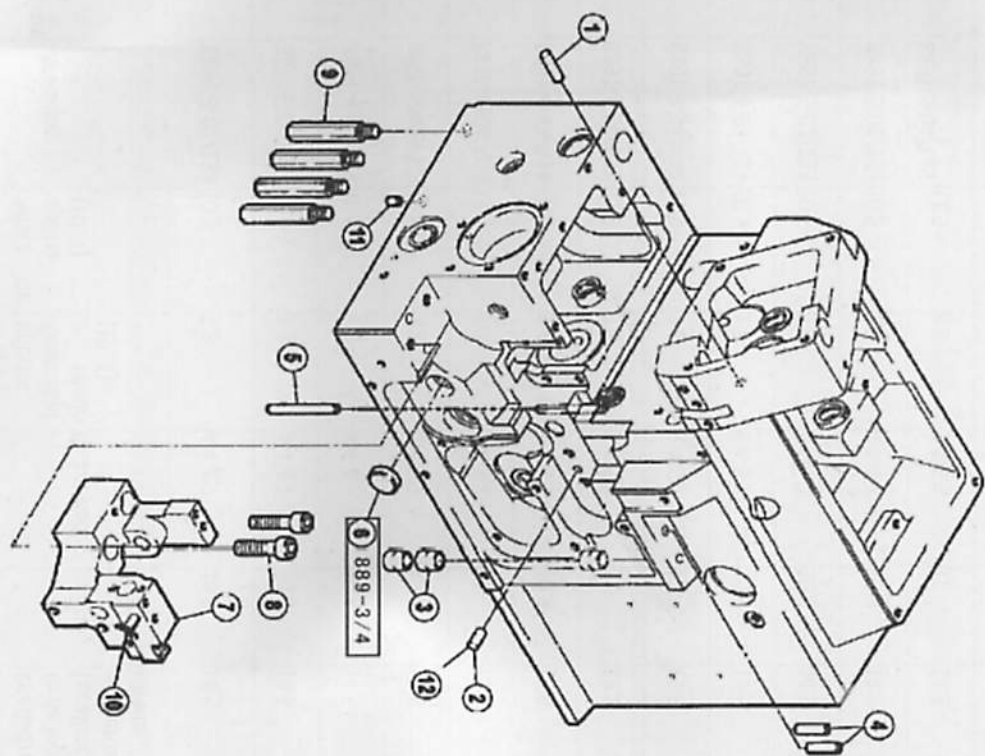
Pois de instalar lâmina inferior, partir cotar linha, e reconhecer

Tabela ajustada de referência de máquina de costura com a pacote de muito alta velocidade na série LS889T

Número	Modelos	Altura de agulha (±0.1)	Looper Inferior e Quantidade citado (±0.1)	Looper Superior				Alimentação				
				Quantidade	Altura	Enquadramento de looper Localização de esquerda e direita	Instalação de consola de looper para cima	Looper de dois argola e Quantidade citado	Transmite inclinação dentária	Altura de transmitir dente (±0.1)	Envio de auxílio	A quantidade de excentricidade de alimentação
1	LS889T-3-02/23	10.5	3.8	4.4~4.7	10.8	14.5	Esquerda	.....	O nível acima de placa da agulha	0.8~1	0.5	0.35~2
2	LS889T-4-M03/333	10.5	3.8	5.4~5.7	10.8	13.5	Direita	.....	O nível acima de placa da agulha	0.8~1	0.5	0.35~2
3	LS889T-4-03H/333	11.9	3.8	5.4~5.7	11	13.5	Esquerda	.....	O nível acima de placa da agulha	1~1.2	0.5	0.35~2
4	LS889T-4-43/33	10.5	3.8	5.4~5.7	10.8	13.5	Direita	.....	O nível acima de placa da agulha	0.8~1	0.5	0.35~2
5	LS889T-4-54/43	11.9	3.8	5.4~5.7	11	13.5	Esquerda	.....	O nível acima de placa da agulha	0.8~1	0.5	0.35~2
6	LS889T-4-54/44	11.9	3.8	5.4~5.7	11	13.5	Esquerda	.....	O nível acima de placa da agulha	0.8~1	0.5	0.35~2
7	LS889T-5-03/23	10.5	3.8	4.4~4.7	10.8	14.5	Esquerda	1.5~2	O nível acima de placa da agulha	0.8~1	0.5	0.35~2
8	LS889T-5-03/33	10.5	3.8	4.4~4.7	10.8	14.5	Esquerda	1.5~2	O nível acima de placa da agulha	0.8~1	0.5	0.35~2
9	LS889T-5-04/43	11.9	3.8	5.0~5.3	12	14.5	Esquerda	1.5~2	O nível acima de placa da agulha	1~1.2	0.5	0.35~2
10	LS889T-5-05/53	11.9	3.8	5.0~5.3	12	14.5	Esquerda	1.5~2	O nível acima de placa da agulha	1~1.2	0.5	0.35~2
11	LS889T-5-42/23	10.5	3.8	4.4~4.7	10.8	14.5	Esquerda	1.5~2	O nível acima de placa da agulha	0.8~1	0.5	0.35~2

Tabela ajustada de referência de máquina de costura com a pacote de muito alta velocidade na série LS891T

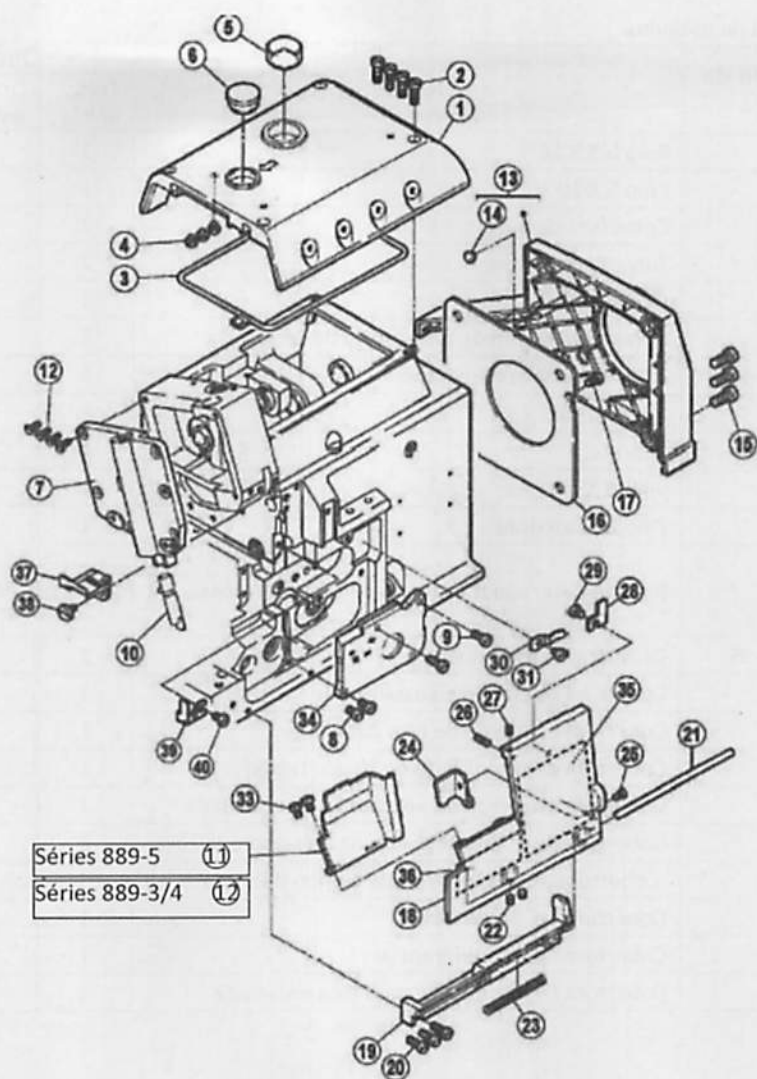
Número	Modelos	Altura de agulha (±0,1)	Looper inferior e Quantidade citado (±0,1)	Looper Superior			Looper de dois argola e Quantidade citado	Alimentação			
				Quantidade	Altura	Enquadramento de looper Localização de esquerda e direita		Instalação de consola de looper para cima	Transmite inclinação dentária	Altura de transmitir dente (±0,1)	Envio de auxílio
1	889T-3-02/233	10.5	3.8	4.4-4.7	10.8	14.5	Direção esquerda	O nível acima de placa da agulha	0.8-1	Distância dentária 0.5	0.35-2
2	889T-3-32R2/23 : 5	10.5	3.8	4.4-4.7	10.8	14.5	esquerda	O nível acima de placa da agulha	0.6-0.8	0.3	0.35 ~1.7
3	889T-3-82/233	10.5	3.8	4.4-4.7	10.8	14.5	esquerda	O nível acima de placa da agulha	0.8-1	0.5	0.35-2
4	889T-4-M03/333	10.5	3.8	5.4-5.7	10.8	13.5	direita	O nível acima de placa da agulha	0.8-1	0.5	0.35-2
5	889T-4-03H/333	11.9	3.8	5.4-5.7	11	13.5	esquerda	O nível acima de placa da agulha	1-1.2	0.5	0.35-2
6	889T-4-43/333	10.5	3.8	5.4-5.7	10.8	13.5	direita	O nível acima de placa da agulha	0.8-1	0.5	0.35-2
7	889T-4-54/433	11.9	3.8	5.4-5.7	11	13.5	esquerda	O nível acima de placa da agulha	0.8-1	0.5	0.35-2
8	889T-4-54/443	11.9	3.8	5.4-5.7	11	13.5	esquerda	O nível acima de placa da agulha	0.8-1	0.5	0.35-2
9	889T-4-83/323	10.5	3.8	5.4-5.7	10.8	13.5	direita	O nível acima de placa da agulha	0.8-1	0.5	0.35-2
10	889T-5-02/223	10.5	3.8	4.4-4.7	10.8	14.5	esquerda	O nível acima de placa da agulha	0.8-1	0.5	0.35-2
11	889T-5-03/333	10.5	3.8	4.4-4.7	10.8	14.5	esquerda	O nível acima de placa da agulha	0.8-1	0.5	0.35-2
12	889T-5-04/435	11.9	3.8	5.0-5.3	12	14.5	esquerda	O nível acima de placa da agulha	1 ~1.2	0.5	0.35-2
13	889T-5-05/535	11.9	3.8	5.0-5.3	12	14.5	esquerda	O nível acima de placa da agulha	1-1.2	0.5	0.35-2
14	889T-5-42/233	10.5	3.8	4.4-4.7	10.8	14.5	esquerda	O nível acima de placa da agulha	0.8-1	0.5	0.35-2





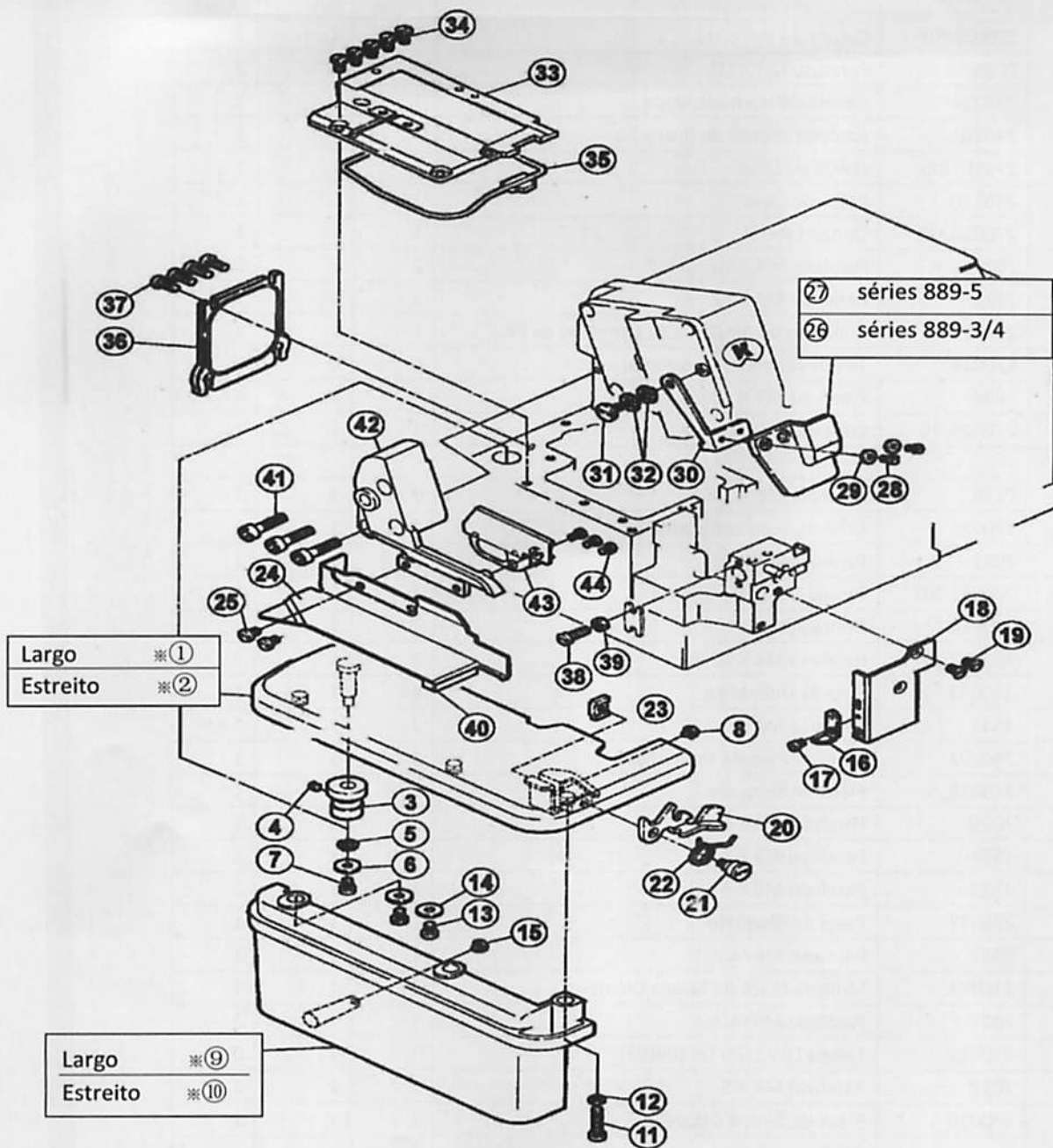
**1. Component da casca da máquina**

Número	Número da peça	Nome	Quantidade		
			Três linhas	Quatro linhas	Cinco linhas
1	240333	Pino 5.5 X 16	1	1	1
2	201002	Pino 5 X 10	1	1	1
3	210194	Cobertura de guia	2	2	2
4	240325	Tubo de passar fio	2	2	2
5	240299	Pino 4 X 40	1	1	1
6	208173	Cobertura oleado de passar eixo de tecido	1	1	0
7	270008-91	Assento de faca para baixo	1	1	1
8	4511	Parafuso M6 X 25	2	2	2
9	270047	Suporte	4	4	4
10	240342	Pino 5 X 14	1	1	1
11	---	Pino de Fazedura	1	1	1
12	---	Pino de determinar roqueiro de material grosso	0	0	1(Material grosso)
	270001-9S	Carapaça de Máquina	1	1	1
	---	Cobertura direita de eixo para cima	1	1	1
	---	Cobertura esquerda de eixo para cima	1	1	1
	---	Cobertura de eixo direito de passar tecido	1	1	1
	---	Cobertura esquerda de eixo para faca encimada	1	1	1
	---	Cobertura de eixo anterior de agulha dobrada	2	2	1
	---	Cobertura de eixo ulterior de agulho dobrada	1	1	1
	---	Cobertura de eixo principal	1	1	1
	---	Cobertura de eixo diferencial	1	1	1
	---	Cobertura direita de eixo para faca encimada	3	3	6



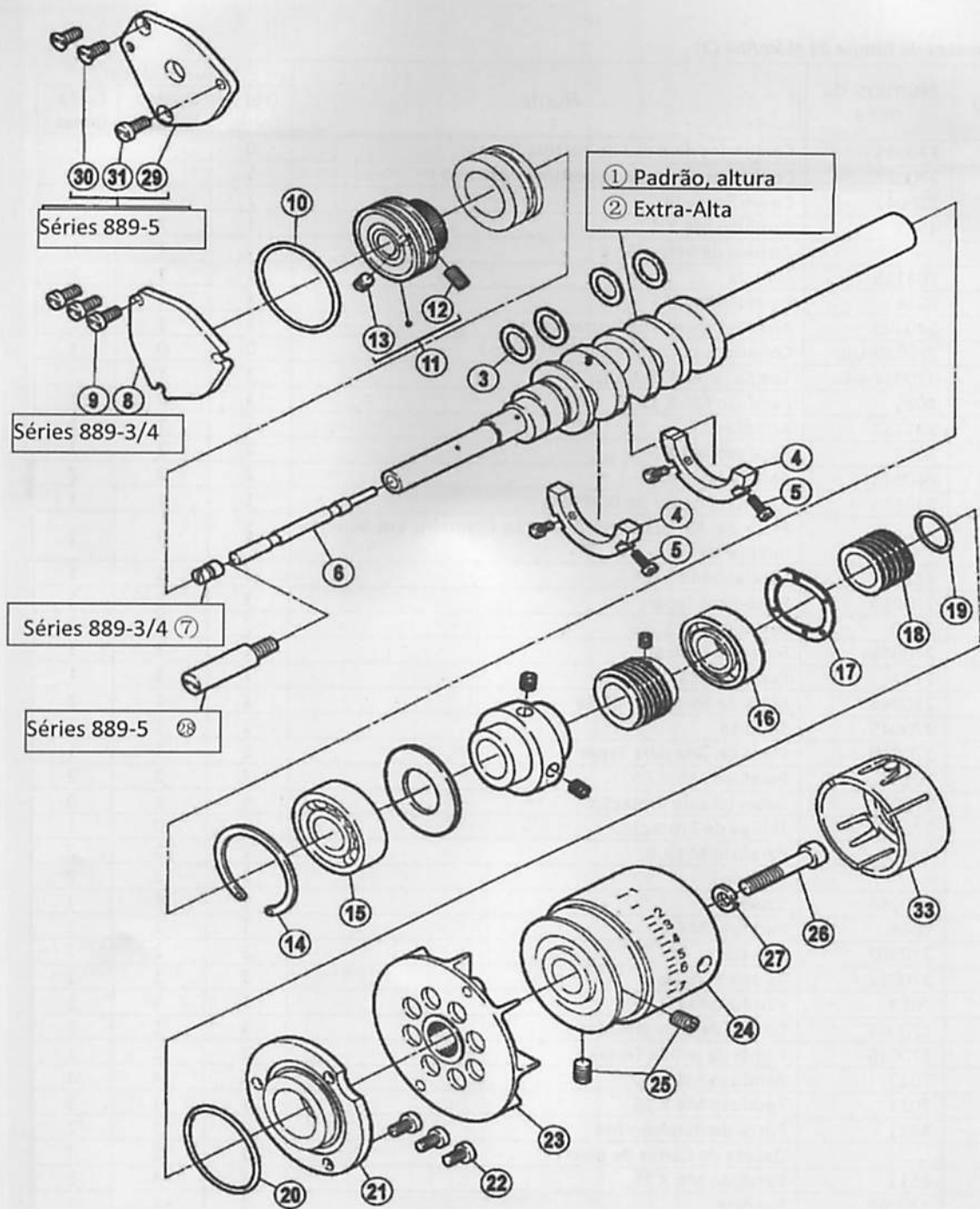
## 2. Componentes da tampa da máquina (1)

Número	Número da peça	Nome	Quantidade		
			Três linhas	Quatro linhas	Cinco linhas
1	270020-SD	Cobertura por cima	1	1	1
2	7020	Parafuso M4 X 10	4	4	4
3	270021	Gaxeta de Hermeticidade	1	1	1
4	240305	Amortecimento de Borracha	3	3	3
5	179107-05	Janela de Óleo	1	1	1
6	240110	Rolha de Óleo	1	1	1
7	270010-UD	Tampa Lateral	1	1	1
8	7020	Parafuso M4 X 10	2	2	2
9	7021	Parafuso M4 X 12	2	2	2
10	274011-91	Conjunto da Alavanca de Opressão de Pé	1	1	1
11	270013	Tampa Dianteira (Esquerda)	0	0	1
12	7044	Parafuso M4 X 10	4	4	4
13	270024-9U	Cobertura da Correia	1	1	1
14	---	---	-	-	-
15	7176	Parafuso M6 X 14	3	3	3
16	270025	Cobertura de Ventilador	1	1	1
17	7019	Parafuso M4 X 7.5	1	1	1
18	270011-UD	Tampa Dianteira (Direita)	1	1	1
19	270014	Dobradiça	1	1	1
20	7021	Parafuso M4 X 12	3	3	3
21	240043	Pino da Dobradiça	1	1	1
22	4543	Parafuso M4 X 4	2	2	2
23	240301	Mola de Pino da Dobradiça	1	1	1
24	270018	Placa de Bloqueio	1	1	1
25	7009	Parafuso M3 X 4.5	1	1	1
26	4574	Parafuso M3 X 12	1	1	1
27	4535	Parafuso M3 X 4	1	1	1
28	270017	Placa de Bloqueio	1	1	1
29	7017	Parafuso M4X4.7	1	1	1
30	210044	Mola na Placa da Tampa Dianteira 1	1	1	1
31	7017	Parafuso M4X4.7	1	1	1
32	270012	Tampa Dianteira (esquerda)	1	1	0
33	7018	Parafuso M4 X 5	2	2	2
34	270028	Placa da Tampa Dianteira	1	1	1
35	.....	Gráfico de Enfiar	1	1	1
36	.....	Gráfico de Enfiar	0	0	1
37	270079	Cobertura	1	1	1
38	7066	Parafuso	1	1	1
39	270081	Placa de Opressão para fornecer a matéria	1	1	1
40	7018	Parafuso M4 X 5	1	1	1



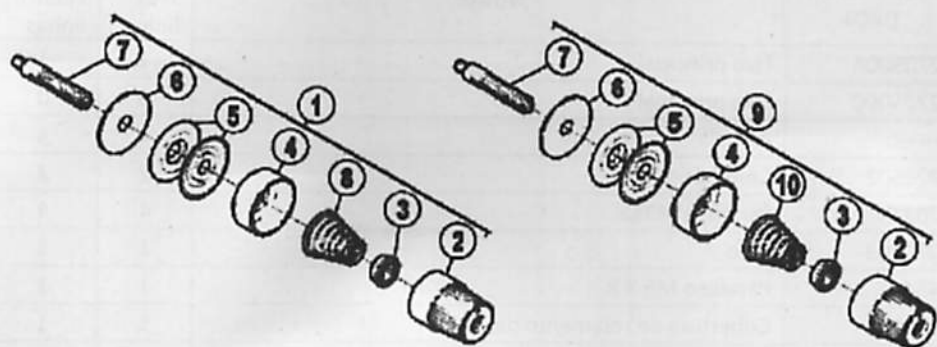
## 3. Componentes da tampa da máquina (2)

Número	Número da peça	Nome	Quantidade		
			Três linhas	Quatro linhas	Cinco linhas
1	270035	Conjuntos da mesa de costura (Largo)	0	0	1
2	270037	Conjuntos da mesa de costura (Estreito)	1	1	0
3	270042	Chave Soquete	1	1	1
4	4543	Parafuso M4 X 4	1	1	1
5		Arruela de Retenção 6	1	1	1
6	204115	Arruela	1	1	1
7	7018	Parafuso M4 X 5	1	1	1
8	240305	Amortecimento de Borracha	1	1	1
9	270030-UB	Conjuntos da Tampa Lateral (Largo)	0	0	1
10	270031-UB	Tampa Lateral (Estreito)	1	1	
11	7025	Parafuso M4 X 17.5	1	1	1
12	201252	Arruela 4	1	1	1
13	7018	Parafuso M4 X 5	2	2	2
14	240343	Almofada	2	2	2
15	240305	Amortecimento de Borracha	1	1	1
16	270049	Placa de Almofada de Retenção Dianteiro em Suporte Inferior de Faca	1	1	1
17	7180	Parafuso M3.5 X 4.5	1	1	1
18	270015	Placa para Tapar	1	1	1
19	7170	Parafuso M4 X 7.5	2	2	2
20	270043	Haste de Ligação	1	1	1
21	7172	Parafuso M4	1	1	1
22	270044	Mola de Torção de Mola	1	1	1
23	270045	Suporte	1	1	1
24	270019	Placa de Tela para Tapar	1	1	1
25	7019	Parafuso M4 X 7.5	2	2	2
26	270032	Cobertura de Proteção	1	1	0
27	270033	Tampa de Proteção	0	0	1
28	7062	Parafuso M3 X 6	2	2	2
29	.....	Arruela3	2	2	2
30	270034	Suporte	1	1	1
31	7066	Parafuso M4	1	1	1
32	210307	Arruela	2	2	2
33	270022	Tampa Superior	1	1	1
34	7084	Parafuso M4 X 8	5	5	5
35	270023	Gaxeta de Hermeticidade	1	1	1
36	270026	Painel da janela Traseira	1	1	1
37	7020	Parafuso M4 X 10	4	4	4
38	7023	Parafuso M4 X 16	1	1	1
39	4821	Porca do Parafuso M4	1	1	1
40	.....	Gaxeta de Cáster de óleo	1	1	1
41	4511	Parafuso M6 X 25	3	3	3
42	270068	Suporte	1	1	1
43	270067	Cobertura Externo	1	1	1
44	7154	Parafuso M3 X 3.5	3	3	3

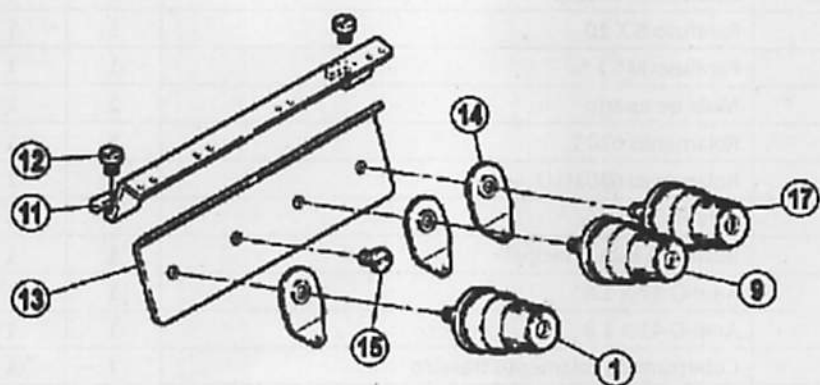


## 4. Componentes do eixo principal

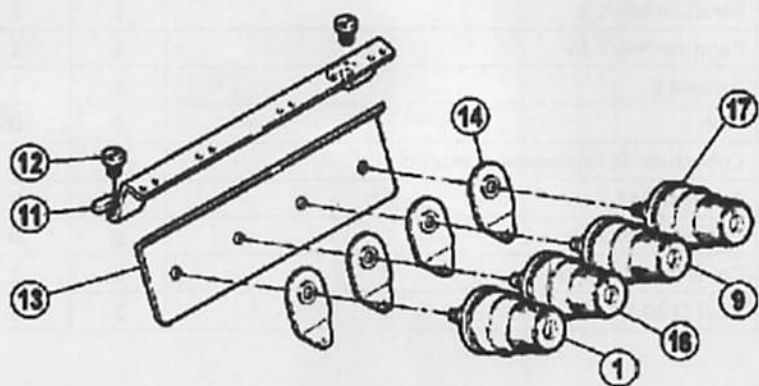
Número	Número da peça	Nome	Quantidade		
			Três linhas	Quatro linhas	Cinco linhas
1	270500A	Eixo principal	1	1	0
2	270500C	Eixo principal	0	0	1
3	---	Arruela	4	4	4
4	270502	Contrapeso	2	2	2
5	7011	Parafuso M3X8	4	4	4
6	270503	Pino	1	1	1
7	4541	Parafuso M6 X 8	1	1	0
8	270508	Cobertura de rolamento dianteiro	1	1	0
9	7019	Parafuso M4 X 7.5	3	3	0
10	240340	Anel-O 40 X 1.8	1	1	1
11	270507-91	Rolamento 6202LB	1	1	1
12	4572	Parafuso 5 X 10	1	1	1
13	4514	Parafuso M5 X 5	1	1	1
14	240335	Mola de aperto	1	1	1
15	212987	Rolamento 6203	1	1	1
16	211526	Rolamento 6203LLU	1	1	1
17	240306	Arruela 32	4	4	4
18	----	Bucha de eixo principal	1	1	1
19	210057	Anel-O 17 X 1.8	1	1	1
20	240307	Anel-O 41 X 1.8	1	1	1
21	211528	Cobertura de rolamento traseiro	1	1	1
22	7020	Parafuso M4 X 10	3	3	3
24	270504-UD	Máquina polia(gravado)	1	1	1
25	4541	Parafuso M6 X 8	2	2	2
26	4523	Parafuso M6 X 35	1	1	1
27	204293	Arruela 6	1	1	1
28	270510	Pino	0	0	1
29	270509	Cobertura de rolamento dianteiro	0	0	1
30	7044	Parafuso M4 X 10	0	0	2
31	7020	Parafuso M4 X 10	0	0	1
32	270526	Cobertura de polia	1	1	1
33	.....	Anel-O 30 X 1.2	2	2	2



■ 1- agulha



■ 2- agulha

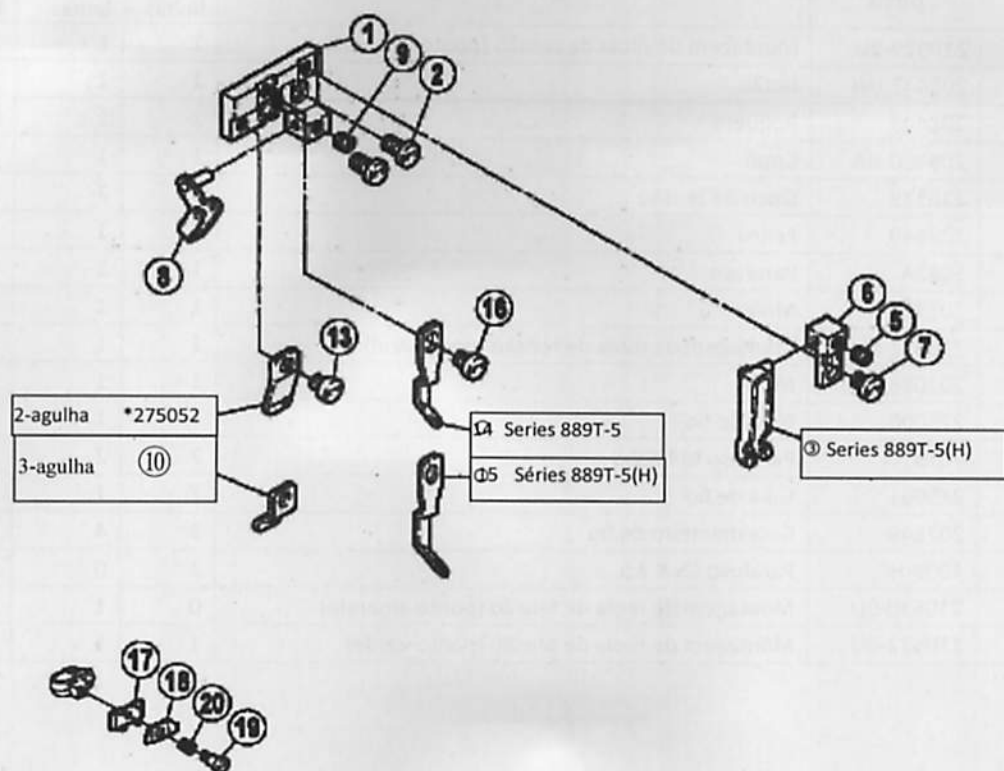




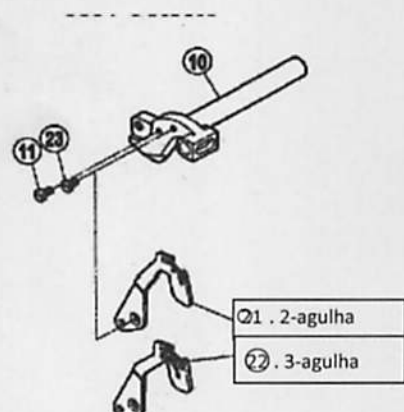
## 5. Componentes da Tensão de Fio

Número	Número da peça	Nome	Quantidade		
			Três linhas	Quatro linhas	Cinco linhas
1	210529-9U	Montagem de mola de tensão (ponto vermelho)	1	1	1
2	208447-UA	Botão	1	1	1
3	208448	Roquete	1	1	1
4	208450-UA	Copo	1	1	1
5	210319	Disco de tensão	2	2	2
6	208449	Feltro	1	1	1
7	5082A	Parafuso	1	1	1
8	20137	Mola	1	1	1
9	210531-9U	Montagem de mola de tensão (ponto azul)	1	1	1
10	201086	Mola	1	1	1
11	275000	Guia de fio	1	1	1
12	7019	Parafuso M4 X 7.5	2	2	2
13	275001	Guia de fio	1	1	1
14	202849	Guia dianteiro de fio	3	4	4
15	4009-HC	Parafuso C5 X 7.5	1	0	0
16	210530-9U	Montagem de mola de tensão (ponto amarelo)	0	1	1
17	210532-9U	Montagem de mola de tensão (ponto verde)	1	1	1

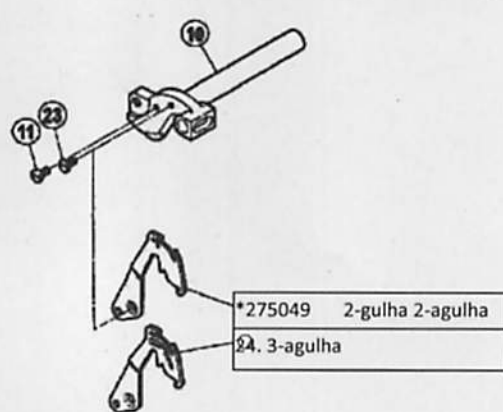
## Série 889T-5 ( H )



### Série 889T-5



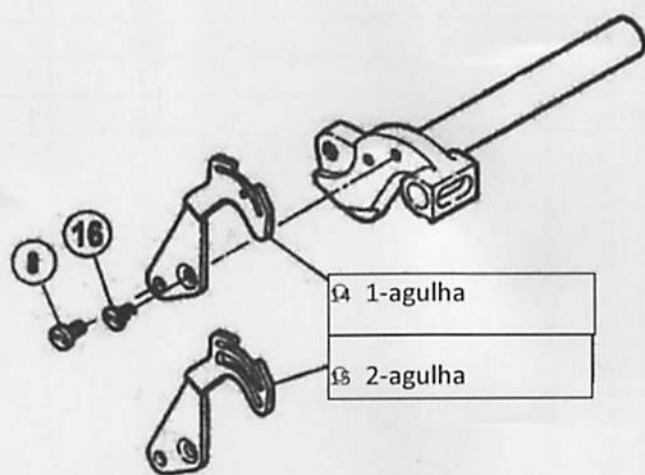
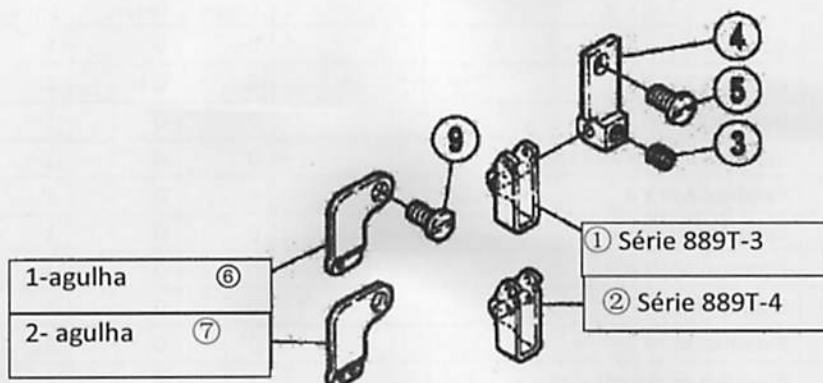
### Série 889T-5(H)



## 6. Mecanismo de guia de fio e fio levantado(1)

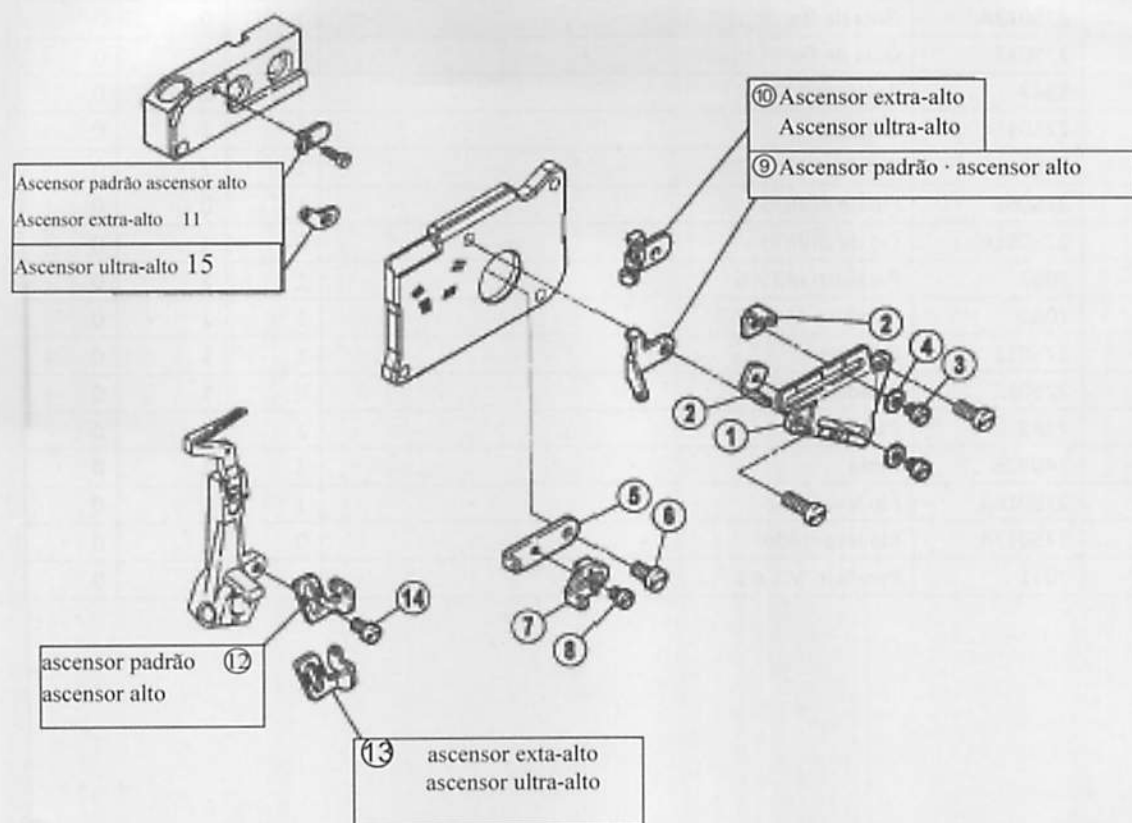
Número	Número da peça	Nome	Quantidade		
			Três linhas	Quatro linhas	Cinco linhas
1	275021	Consolo	0	0	1
2	7082	Parafuso M4 X 7.5	0	0	2
3	275024	Guia de fio	0	0	1
4	275049	Varinha de fio levantado	0	0	1
5	4543	Parafuso M4 X 4	0	0	1
6	275026	Consolo	0	0	1
7	7017	Parafuso M4 X 4.7	0	0	1
8	275022	Guia de fio	0	0	1
9	4543	Parafuso M4 X 4	0	0	1
10	273004	Alavanca encimada de faca	1	1	1
11	7062	Parafuso M3 X 6	0	0	1
12	275052A	Guia de fio	0	0	1
13	7017	Parafuso M4 X 4.7	0	0	1
14	275028	Guia de fio	0	0	1
15	275057	Guia de fio	0	0	1
16	7017	Parafuso M4 X 4.7	0	0	1
17	275011	Consolo	0	0	1
18	275012	Fixador de fio	0	0	1
19	7163	Parafuso	0	0	1
20	240326	Mola	0	0	1
21	275027A	Fio levantado	0	0	1
22	275044A	Fio levantado	0	0	1
23	7041	Parafuso M3 X 5	1	1	1
24	275050	Fio levantado	0	0	1

Série 889T-3/-4(H)



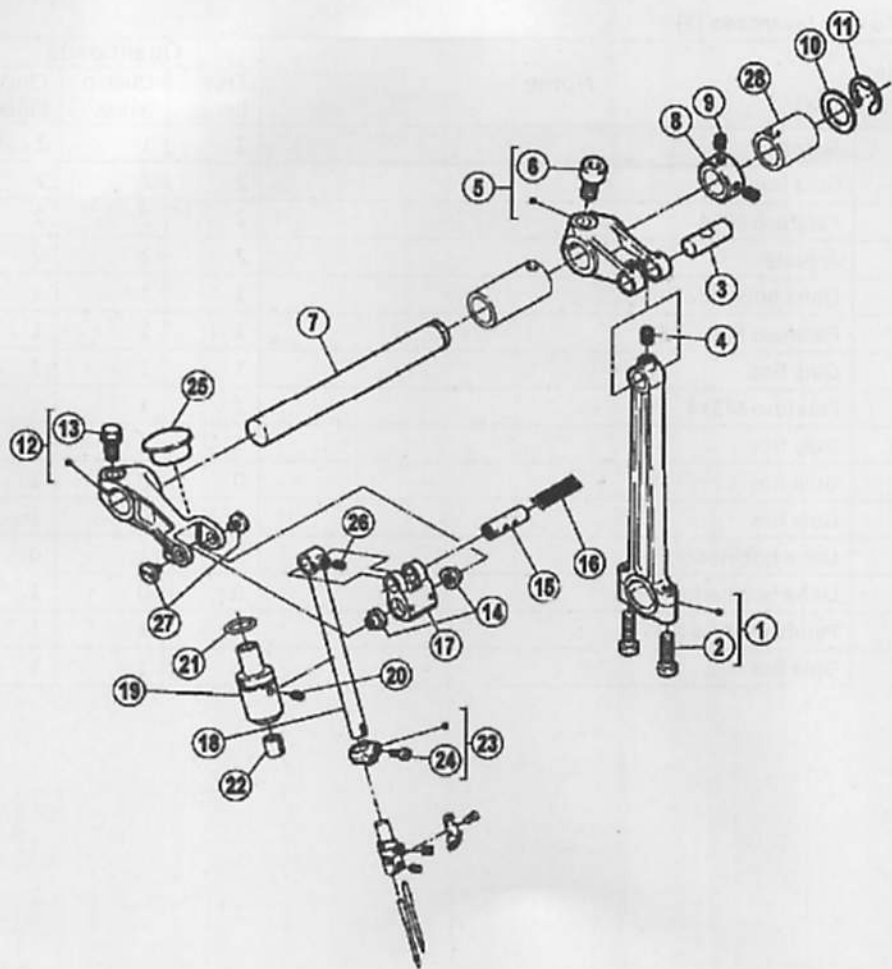
## 7. Mecanismo de guia de fio e fio levantado (2)

Número	Número da peça	Nome	Quantidade		
			Três linhas	Quatro linhas	Cinco linhas
1	275013A	Guia de fio	1	0	0
2	275013	Guia de fio	0	1	0
3	4543	Parafuso M4 X 4	1	1	0
4	275015	Consolo	1	1	0
5	7082	Parafuso M4 X 7.5	1	1	0
6	275051	Fio de orifício	1	0	0
7	275051A	Fio de orifício	0	1	0
8	7062	Parafuso M3 X 6	1	1	0
9	7082	Parafuso M4 X 7.5	1	1	0
10	275011	Consolo	1	1	0
11	275012	Fixador de fio	1	1	0
12	7163	Parafuso	1	1	0
13	240326	Mola	1	1	0
14	275016A	Fio levantado	1	0	0
15	275017A	Fio levantado	0	1	0
	7041	Parafuso M3 X 5	1	1	0



## 8. Mecanismo de guia de fio e fio levantado (3)

Número	Número da peça	Nome	Quantidade		
			Três linhas	Quatro linhas	Cinco linhas
1	275004	Suporte	1	1	1
2	275047	Guia fios	2	2	2
3	—	Parafuso S014	2	2	2
4	—	Arruela	2	2	2
5	275005	Linha bobinador	1	1	1
6	7019	Parafuso M4 X 7.5	1	1	1
7	275006	Guia fios	1	1	1
8	7008	Parafuso M3X4	1	1	1
9	275007	Guia fios	1	1	
10	275055	Guia fios	0	0	1
11	275056	Guia fios	0	0	1
12	275009	Linha bobinador	1	1	0
13	275054	Linha bobinador	0	0	1
14	7012	Parafuso M3.5 X 6	1	1	1
15	275010	Guia fios	1	1	1



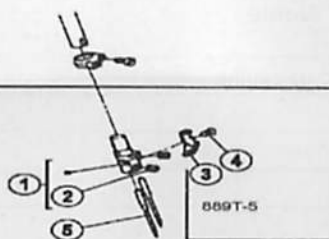


## 9. Componentes da barra de agulha (1)

Número	Número da peça	Nome	Quantidade		
			Três linhas	Quatro linhas	Cinco linhas
1	271000-92	Ligação de acionamento da agulha	1	1	1
2	7023	Parafuso M4 X 16	2	2	2
3	271001	Cranque	1	1	1
4	4538	Parafuso M4 X 6	1	1	1
5	271002-92	Eixo alto do cranque	1	1	1
6	4533	Parafuso M6X0.75X12	1	1	1
7	271003	Eixo alto	1	1	1
8	240308	Argola do eixo alto	1	1	1
9	4543	Parafuso M4 X 4	2	2	2
10	208235	Cunha de eaqueleto da faca alto	1	1	1
11	202577	Agola 8	1	1	1
12	271015-92	Partes componentes do cranque de acionamento da agulha	1	1	1
13	7150	Parafuso	1	1	1
14	271017	Partes componentes do cranque	2	2	2
15	271021	Cranque	1	1	1
16	--	Linha do óleo	1	1	1
17	271016	Partes componentes do acionamento da agulha	1	1	1
18	271019A	Acionamento da agulha	1	1	1
19	271020	Luva do acionamento da agulha	1	1	1
20	4546	Parafuso M4 X 5	1	1	1
21	201022	Anel-O 11.5 X 1.5	1	1	1
22	179009-05	Feltro	1	1	1
23	271009-92	Agola	1	1	1
24	7035	Parafuso 3 X 6	1	1	1
25	240310	Batoque do óleo	1	1	1
26	45	Parafuso	1	1	1
27	7185	Parafuso M3 X 4	2	2	2
28	577601	Luva do eixo	1	1	1

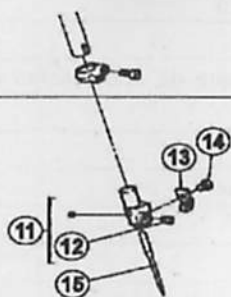
## Série 889T-5 (H)

■ 2- agulha  
889T-5

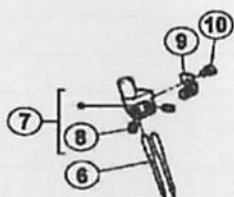


## Série 889T-3/4

■ 1-agulha  
889T-3



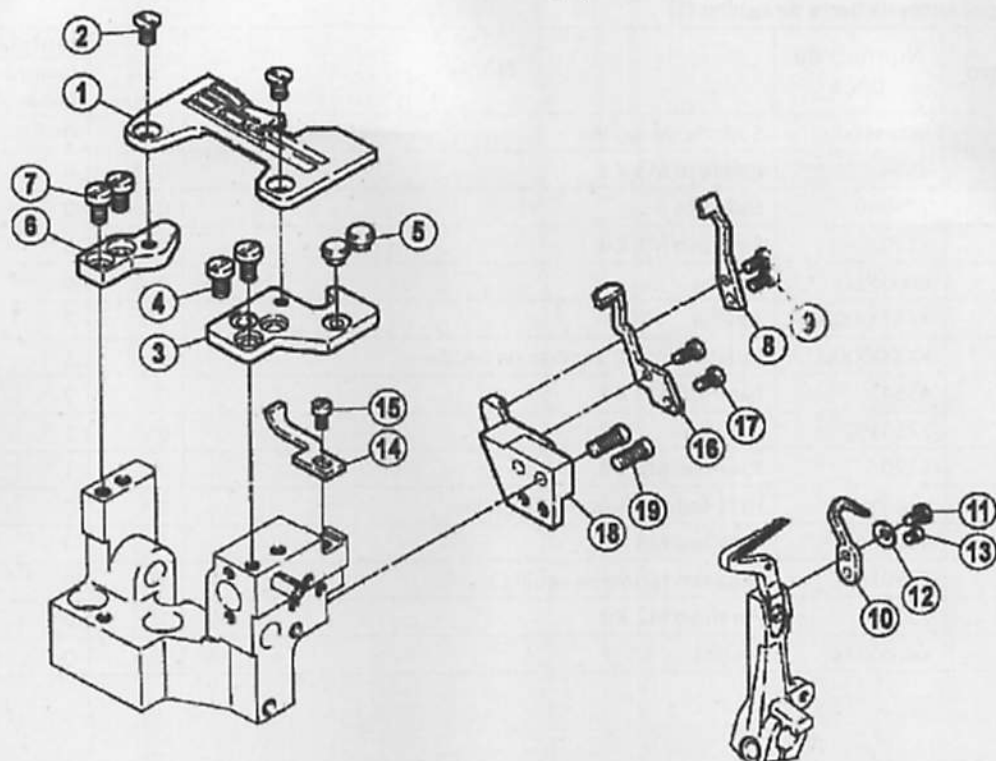
■ 2-agulha  
889T-4



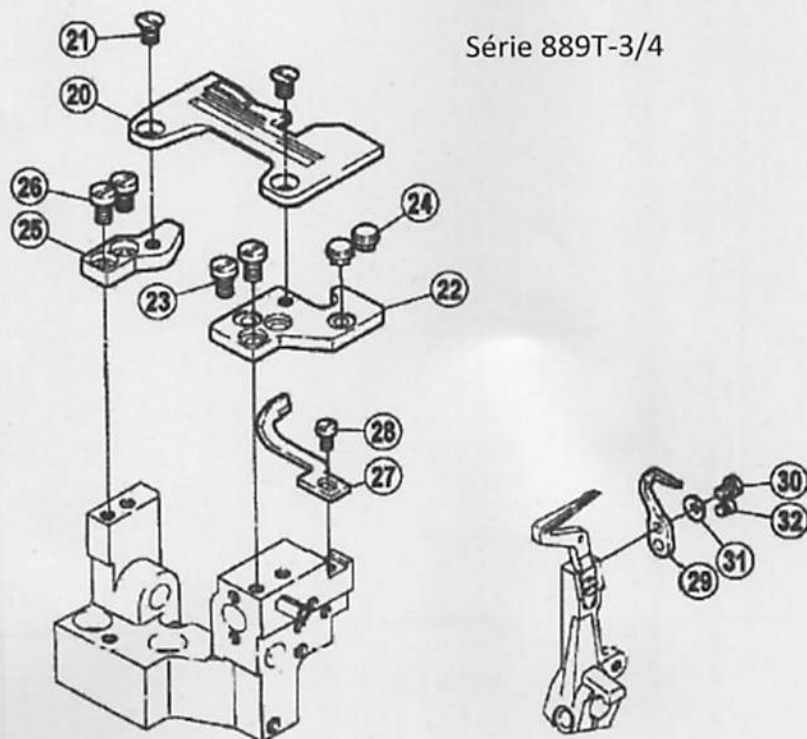
**11. Componentes da barra de agulha (3)**

Número	Número da peça	Nome	Quantidade		
			Três linhas	Quatro linhas	Cinco linhas
1	xxxxxxxxx	Suporte da agulha	0	0	1
2	4554	Parafuso M3 X 3	0	0	2
3	275030	Guia fios	0	0	1
4	7120	Parafuso M2 X 3	0	0	1
5	xxxxxxxxx	Agulha	0	0	2
6	XXXXXXXXXX	Agulha	0	2	0
7	XXXXXXXXXX	(quatro-linhas) Suporte da agulha	0	1	0
8	4554	Parafuso M3 X 3	0	2	0
9	275019C	Guia fios	0	1	0
10	7120	Parafuso M2 X 3	0	1	0
11	xxxxxxxxx	(três-linhas) Suporte da agulha	1	0	0
12	4554	Parafuso M3 X 3	1	0	0
13	275019A	Guia fios (primeira agulha )	1	0	0
14	7120	Parafuso M2 X 3	1	0	0
15	xxxxxxxxx	Agulha	1	0	0

Série 889T-5 (H)

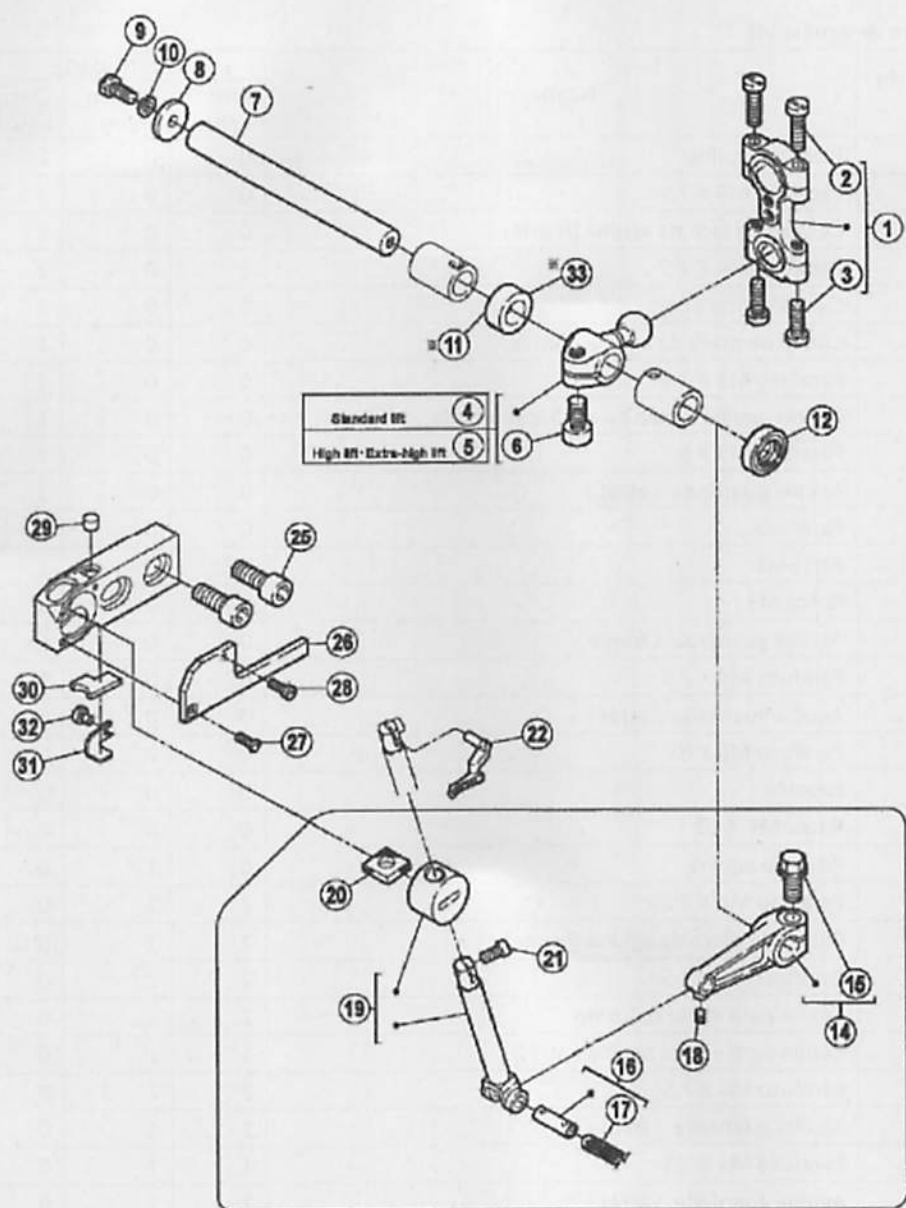


Série 889T-3/4



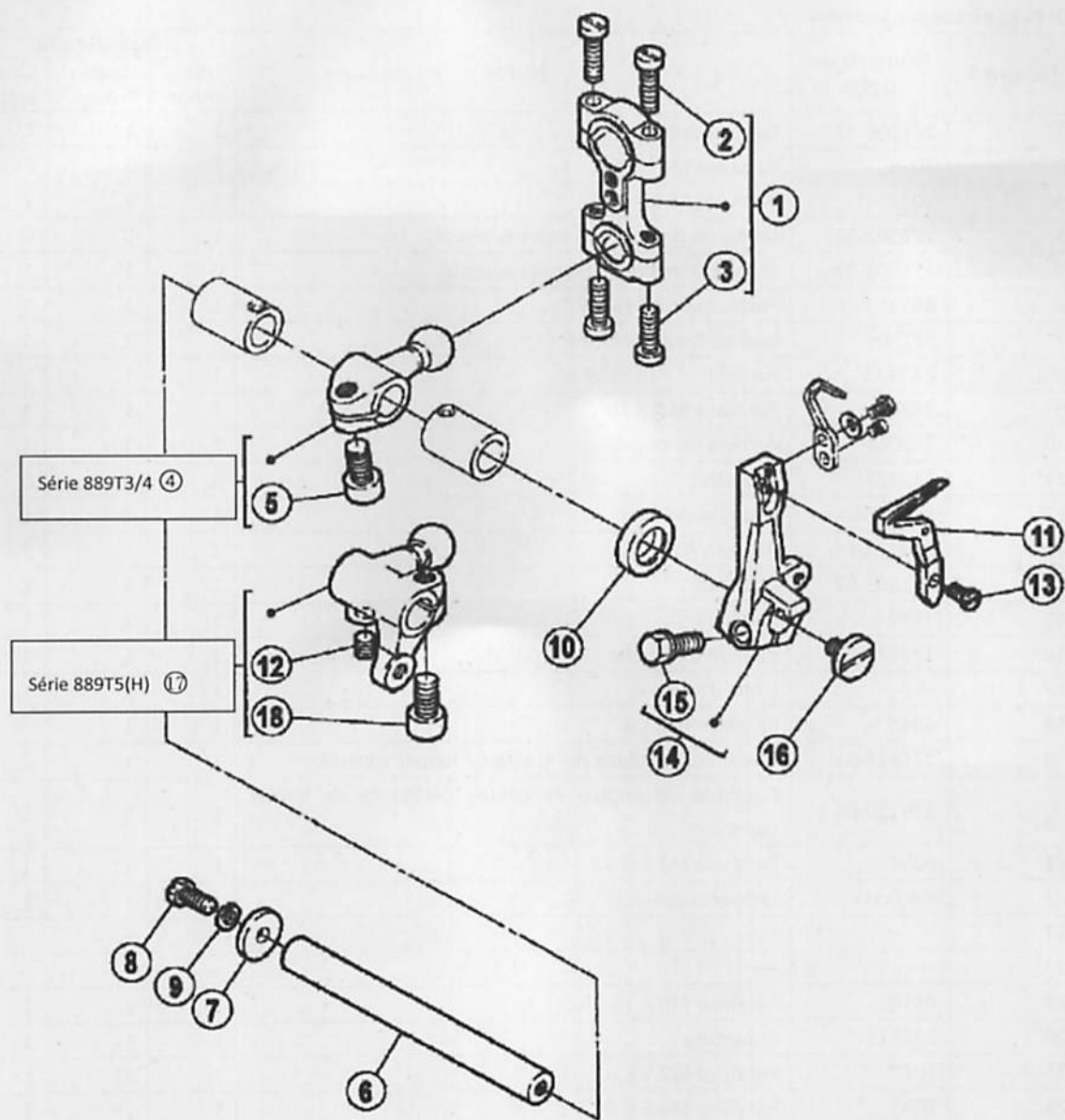
## 12. Componentes da barra de agulha (4)

Número	Número da peça	Nome	Quantidade		
			Três linhas	Quatro linhas	Cinco linhas
1	XXXXXXXX	Placa da agulha	0	0	1
2	7170	Parafuso M4 X 7.5	0	0	2
3	271010	Cunha de placa da agulha (frente)	0	0	1
4	7019	Parafuso M4 X 7.5	0	0	2
5	240305	Cunha contra abalo	0	0	2
6	271011	Cunha de placa da agulha (atrás)	0	0	1
7	7019	Parafuso M4 X 7.5	0	0	2
8	XXXXXXXX	Cadeia agulha flexão da agulha guardada	0	0	1
9	7010	Parafuso M3 X 6	0	0	2
10	XXXXXXXX	Agulha guardada (atrás)	0	0	1
11	7259	Parafuso	0	0	1
12	240222	Arruela3	0	0	1
13	7165	Rosca M3	0	0	1
14	XXXXXXXX	Agulha guardada (frente)	0	0	1
15	7019	Parafuso M4 X 7.5	0	0	1
16	XXXXXXXX	Agulha guardada (atrás)	0	0	1
17	7010	Parafuso M3 X 6	0	0	2
18	271013	Suporte	0	0	1
19	7114	Rosca M4 X 10	0	0	2
20	XXXXXXXX	Placa da agulha	0	1	0
21	7170	Parafuso M4 X 7.5	2	2	0
22	271010	Cunha de placa da agulha (frente)	1	1	0
23	7019	Parafuso M4 X 7.5	2	2	0
24	240305	Cunha para abalo reduzido	2	2	0
25	271011	Cunha de placa da agulha (atrás)	1	1	0
26	7019	Parafuso M4 X 7.5	2	2	0
27	XXXXXXXX	Agulha guardada (frente)	1	1	0
28	7019	Parafuso M4 X 7.5	1	1	0
29	XXXXXXXX	Agulha guardada (atrás)	1	1	0
30	7259	Parafuso	1	1	0
31	240222	Arruela 3	1	1	0
32	7165	Parafuso M3	1	1	0



## 13. Peça de Lopper Superior

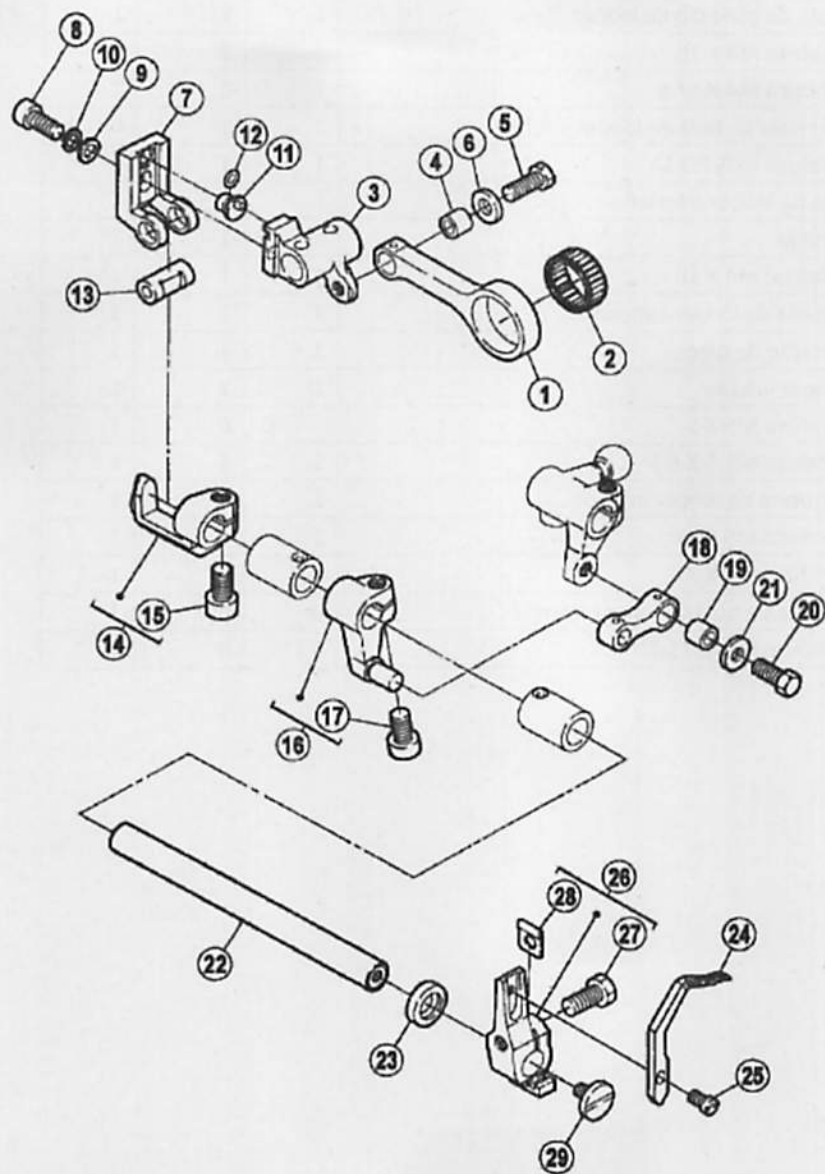
Número	Número da peça	Nome	Quantidade		
			Três linhas	Quatro linhas	Cinco linhas
1	271500-92	Ligação de looper	1	1	1
2	7023	Parafuso M4 X 16	2	2	2
3	7022	Parafuso M 4 X 17.5	2	2	2
4	271502-92	Manivela de bola de looper superior	1	0	0
5	271503-92	Manivela de bola de looper superior	0	1	1
6	4533	Parafusom6X0.75X12	1	1	1
7	271504	Eixo de looper inferior	1	1	1
8	240338	Arruela	1	1	1
9	7174	Parafuso M 4 X 10	1	1	1
10	303067	Arruela de looper	1	1	1
11	210122	Arbusto	0	1	0
12	210586A	Vedação de óleo	1,	1	1
13	210122A	Arbusto A	1		1
14	271505-92	Alavanca	1	1	1
15	7150	Parafuso	1	1	1
16	179137-05	Pino de manivela	1	1	1
17	---	Linha de óleo	1	1	1
18	4545	Parafuso M3 X 4	1	1	
19	271517-91	Cunjunto de coluna deslizante de lopper superior	1	1	1
20	179130-05	Conjunto de linóleo de coluna deslizante de lopper superior	1	1	1
21	7054	Parafuso M3.5 X 6.7	1	1	1
22	Xxxxxxxx	Looper superior	1	1	1
23	---	---	---	---	---
24	---	---	---	---	---
25	4510	Parafuso M6 X 16	2	2	2
26	271511	Cobertura	1	1	1
27	7039	Parafuso M2.5 X 6	1	1	1
28	7033	Parafuso M2.5 X 8	1	1	1
29		Linha de óleo	1	1	1
30	2745890	Absorvente de óleo	1	1	1
31	2745880	Platina	1	1	1
32	7008	Parafuso M3 X 4	1	1	1





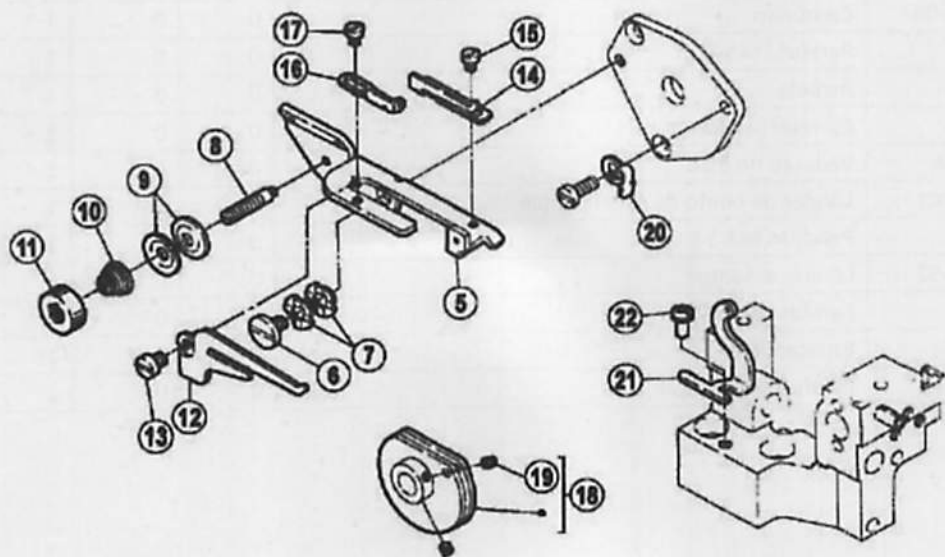
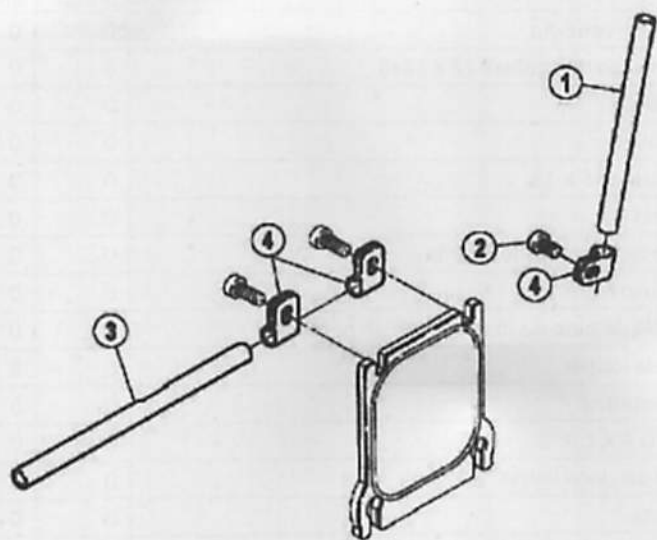
## 15. Peça de looper inferior

Número	Número da peça	Nome	Quantidade		
			Três linhas	Quatro linhas	Cinco linhas
1	271500-92	Haste de conexão de looper	1	1	1
2	7023	Parafuso M4 X 16	2	2	2
3	7022	Parafuso M4 X 17.5	2	2	2
4	27200-92	Manivela de bola de looper inferior	1	1	0
5	4533	Parafuso 6X0.75X12	1	1	0
6	271504	Eixo de looper inferior	1	1	1
7	240338	Arruela	1	1	1
8	7174	Parafuso M4 X 10	1	1	1
9	303067	Arruela de looper superior	1	1	1
10	210586A	Vedação de óleo	1	1	1
11	Xxxxxxxx	Looper inferior	1	1	1
12	4514	Parafuso M5 X 5	0	0	1
13	7168	Parafuso M3.5 X 6.5	1	1	1
14	272001-92	Estrutura de looper inferior	1	1	1
15	7055	Parafuso M5 X 13	1	1	1
16	7169	Parafuso M4 X 7	1	1	1
17	273511-92	Anivela de bola de looper inferior	0	0	1
18	4533	Parafuso M6x0.75x12	0	0	1



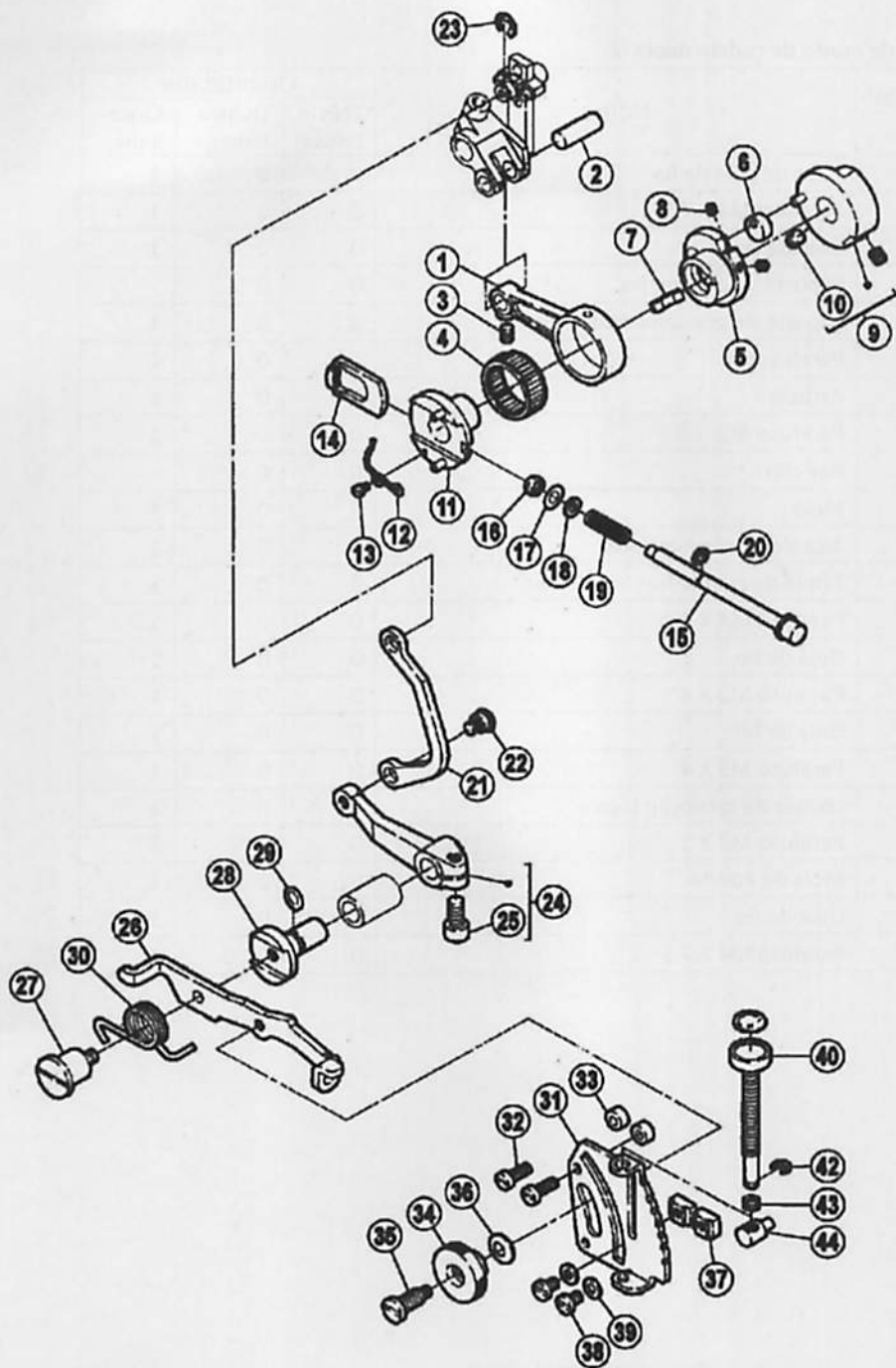
**16. Mecanismo de looper de ponto de cadeia dupla (1)**

Número	Número da peça	Nome	Quantidade		
			Três linhas	Quatro linhas	Cinco linhas
1	273500	Haste de conexão	0	0	1
2	205015	Rolamento de agulhak 22 X 18x8	0	0	1
3	273501	Manivela	0	0	1
4	179160-05	Casquilho	0	0	1
5	7056	Parafuso M5 X 13	0	0	1
6	204115	Arruela	0	0	1
7	273502	Bloco de controle deslizante	0	0	1
8	4531	Parafuso M5 X 12	0	0	1
9	240062	Arruela de pino de manivela de alimentação	0	0	1
10	303067	Arruela looper	0	0	1
11	252515	Pin eccentric	0	0	1
12	208949	Anel-O 4 X 1.3	0	0	1
13	273504	Fuste de cinco linhas	0	0	1
14	273505-92	Suporte	0	0	1
15	4533	Parafuso M6X0.75X12	0	0	1
16	273509-92	Manivela	0	0	1
17	4533	Parafuso M6X0.75X12	0	0	1
18	272517	Haste de conexão	0	0	1
19	179160-05	Casquilho	0	0	1
20	7056	Parafuso M5 X 13	0	0	1
21	204115	Arruela	0	0	1
22	273506	Carretel cadeia	0	0	1
23	204052A	Vedação de óleo	0	0	1
24	XXXXXXXX	Looper de ponto de cadeia dupla	1	1	1
25	71.68	Parafuso M3.5 X 6.5	0	0	1
26	273510-92	Looper detentor	0	0	1
27	7055	Parafuso M5 X 13	0	0	1
28	240337	Espaçador	0	0	1
29	7169	Parafuso M4 X 7	0	0	1



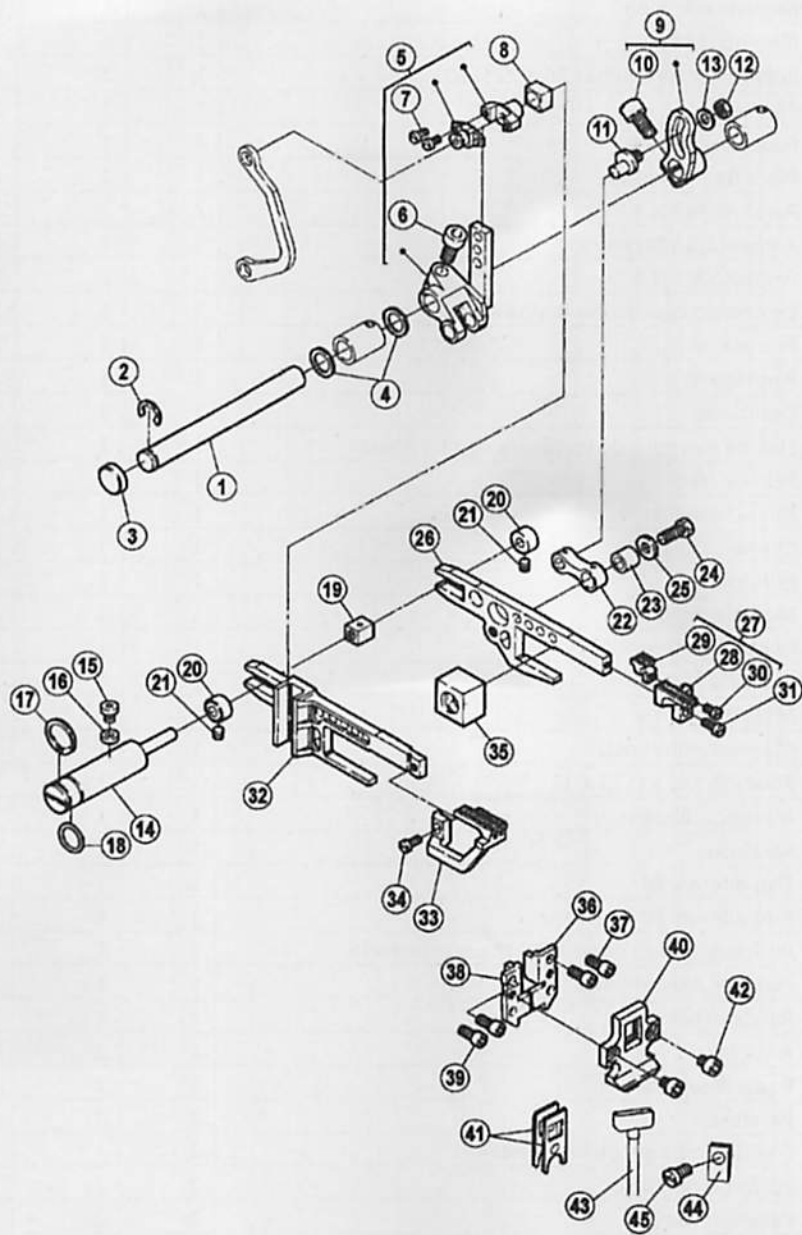
17. Mecanismo de looper de ponto de cadeia dupla (2)

Número	Número da peça	Nome	Quantidade		
			Três linhas	Quatro linhas	Cinco linhas
1	1921200	Tubo de guia de fio	0	0	1
2	7019	Parafuso M4 X 7.5	0	0	1
3	275032	Guia de fio	0	0	1
4	206115	Suporte de guia de fio	0	0	
5	275033	Suporte de gradinha cam	0	0	1
6	7066	Parafusom4	0	0	1
7	210307	Arruela	0	0	1
8	7167	Parafuso M3	0	0	1
9	137108	Ray-clip	0	0	
10	211388	Mola	0	0	1
11	275034	Alça de arame apertado	0	0	1
12	275035	Tábua de guiade fio	0	0	1
13	7017	Parafuso M4 X 4.7	0	0	1
14	275036	Guia de fio	0	0	1
15	7008	Parafuso M3 X 4	0	0	1
16	275039	Guia de fio	0	0	1
17	7008	Parafuso M3 X 4	0	0	1
18	179498-92	Looper de recepção tópico	0	0	1
19	4554	Parafuso M3 X 3	0	0	2
20	275037	Mola de aperto	0	0	1
21	275038	Guia de fio	0	0	1
22	7019	Parafuso M4 X 7.5	0	0	1



## 18. Mecanismo de ajustagem de deferência

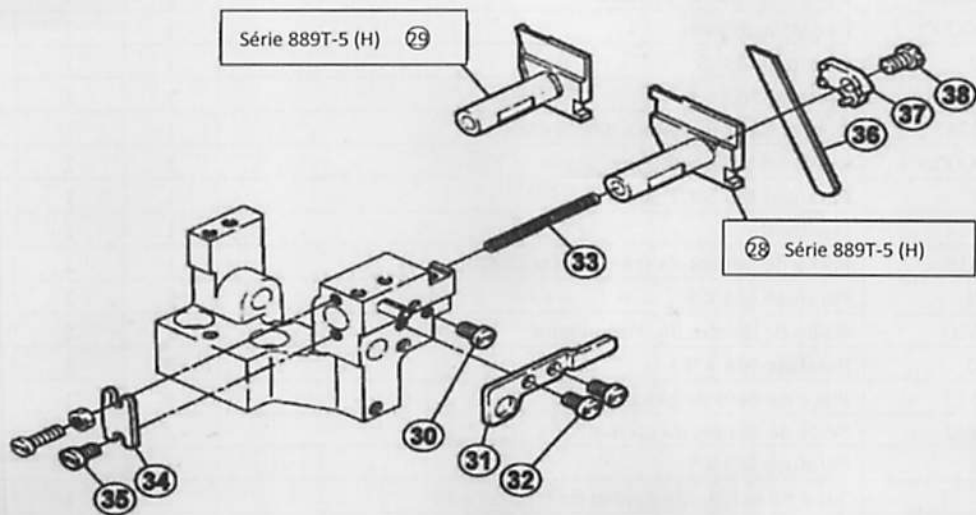
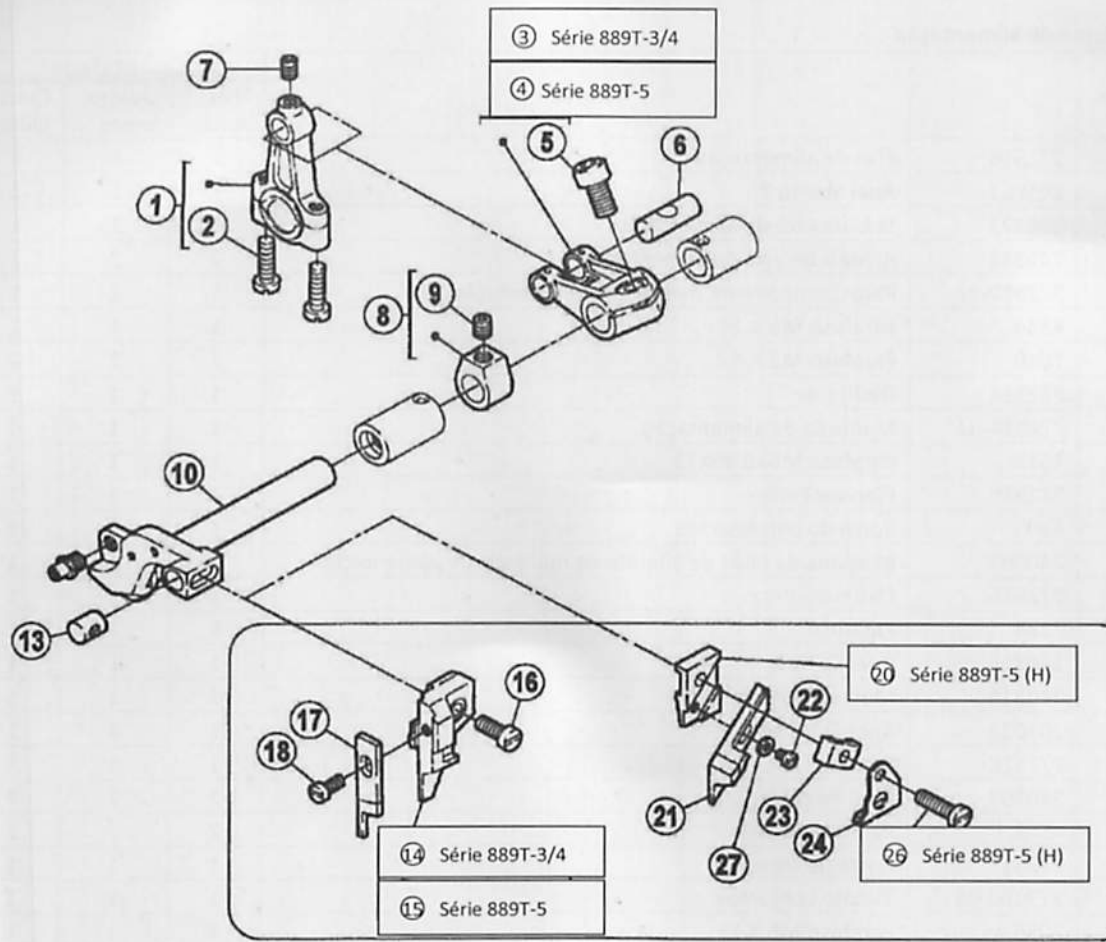
Número	Número da peça	Nome	Quantidade		
			Três linhas	Quatro linhas	Cinco linhas
1	272500	Ligação Feeding	1	1	1
2	271001	Manivela de pino	1	1	1
3	4538	Parafuso M4 X 6	1	1	1
4	240012	Rolamento de agulhas 26 X 22 X 10	1	1	1
5	272501	Excêntrica	1	1	1
6	210129	Pouco excêntrico	1	1	1
7	210130	Placa de Primavera	1	1	1
8	4535	Parafuso M3 X 4	2	2	2
9	272506-91	Alimentação Eccentric	1	1	1
10	4514	Parafuso M5 X 5	2	2	2
11	272504-91	Excêntrico copado de Agulha Aberta	1	1	1
12	272503	Primavera	1	1	1
13	7038	Parafuso M2	1	1	1
14	272502	Deslizante	1	1	1
15	272509	Eixo de elevador de torção da Agulha Aberta	1	1	1
16	240315	Selo de óleo	1	1	1
17	208949	Anel-O 4 X 1.3	1	1	1
18	240314	Cunha	1	1	1
19	240317	Primavera	1	1	1
20	200555	Mola de aperto 3.5	1	1	1
21	272529	Contígua diferencial	1	1	1
22	7058	Parafuso M5 X 5	1	1	1
23	202522	Mola de aperto	1	1	1
24	272530A92	Manivela diferencial	1	1	1
25	4533	Parafuso M6 X 0.75 X 12	1	1	1
26	272532	Alavanca diferencial	1	1	1
27	7161	Parafuso	1	1	1
28	272533A	Eixo diferencial	1	1	1
29	204185	Eixo diferencial Anel-O	1	1	1
30	272534	Posicionamento diferencial chave primavera	1	1	1
31	272535	Placa de Ajustamento	1	1	1
32	7021	Parafuso M4 X 12	2	2	2
33	240321	Arruela	2	2	2
34	179202-25	Porca de ajuste	1	1	1
35	179202-25-02	Parafuso	2	2	2
36	7059	Gaxeta de forma de borboleta	1	1	1
37	211301	Porca do parafuso	2	2	2
38	252658	Parafuso M4 X 5	2	2	2
39	7018	Cunha	2	2	2
40	303448	Alavanca de ajuste	1	1	1
41	272538A	Etiqueta	1	1	1
42	240322	Mola de aperto 3.5	1	1	1
43	210533	Primavera	1	1	1
44	272539A	Porca do parafuso	1	1	1





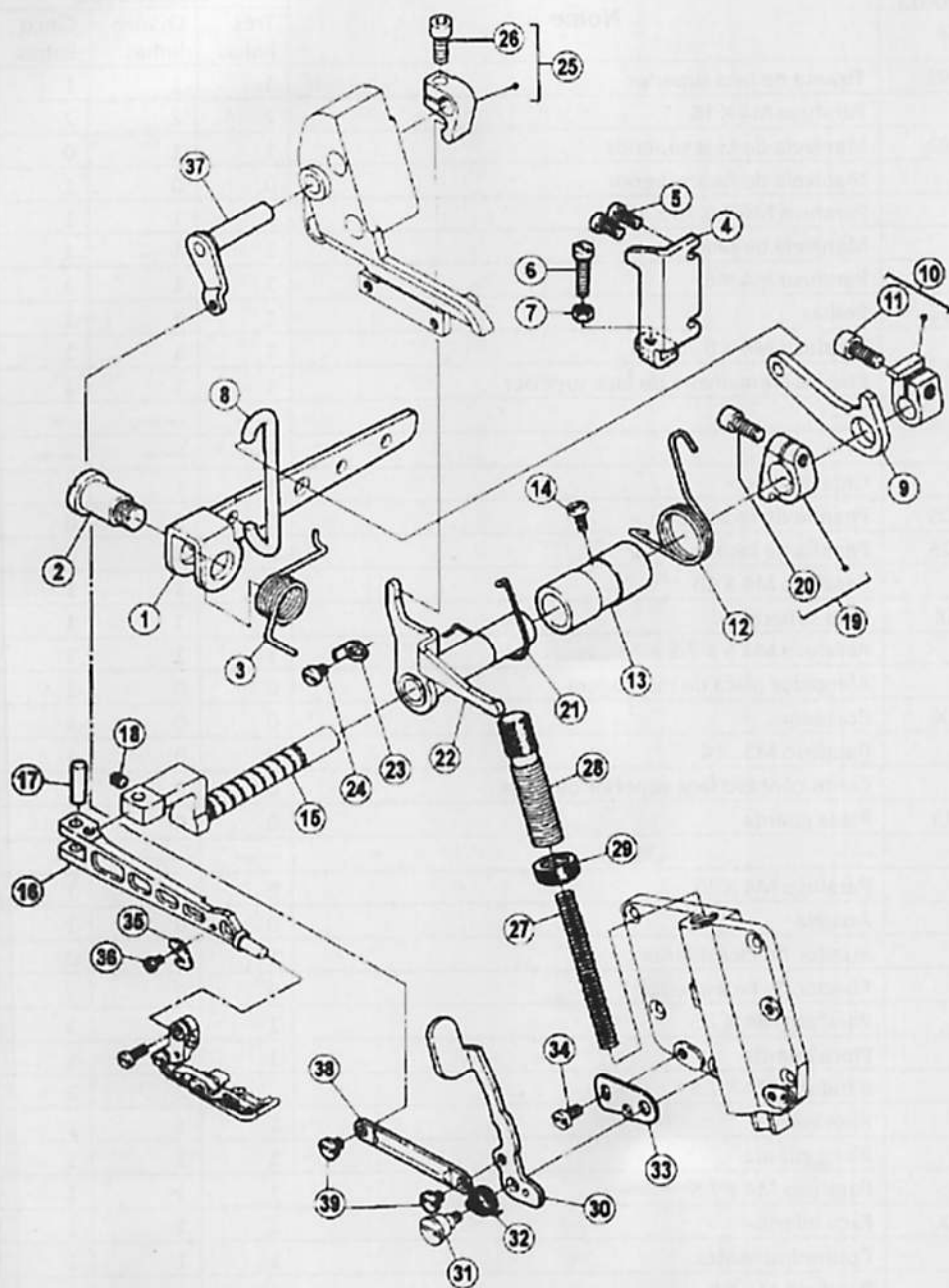
## 19. Mecanismo de alimentação

Número		Nome	Quantidade		
			Três linhas	Quatro linhas	Cinco linhas
1	272516	Eixo de alimentação	1	1	1
2	205061	Anel aberto 7	1	1	1
3	208173	Selo de eixo de alimentação	1	1	1
4	240311	Arruela de eixo de alimentação	2	2	2
5	272510-91	Parte componente manivela de alimentação	1	1	1
6	4534	Parafuso M6 X 14	1	1	1
7	7010	Parafuso M3 X 6	2	2	2
8	272518	Deslizante	1	1	1
9	272514-92	Manivela de alimentação	1	1	1
10	4533	Parafuso M6X0.75X12	1	1	1
11	272515	Pino excêntrico	1	1	1
12	4805	Porca do parafuso M5	1	1	1
13	240062	Máquina de lavar de alfinete de manivela de alimentação	1	1	1
14	272525	Eixo excêntrico	1	1	1
15	7238	Parafuso	1	1	1
16	240318	Anel-O	1	1	1
17	240319	Mola de aperto	1	1	1
18	201022	Anel-O 11.5 X 1.5	1	1	1
19	272526	Escorar	1	1	1
20	240303	Anel de colar	2	2	2
21	4543	Parafuso M4 X 4	2	2	2
22	272517	Haste de conexão	1	1	1
23	179160-05	Tirante conjuntos	1	1	1
24	7056	Parafuso M5 X 13	1	1	1
25	204115	Arruela	1	1	1
26	—	Conjunto do suporte do dente	1	1	1
27	XXXXXXXX	(3/4linhas)parte componente do dente	1	1	1
28	XXXXXXXX	Dentes de enviar principal	1	1	1
29	XXXXXXXX	Dentes auxiliares	1	1	1
30	7010	Parafuso M3X6	1	1	1
31	7013	Parafuso M3.5 X 7.5	1	1	1
32	272528	Dentes da cremalheira diferenciais	1	1	1
33	XXXXXXXX	Dentes diferencial	1	1	1
34	7013	Parafuso M3.5 X 7.5	1	1	1
35	272524	Deslizante	1	1	1
36	272519	Rolha de dentes da cremalheira (à esquerda)	1	1	1
37	7110	Parafuso M4 X 9	2	2	2
38	272520	Rolha de dentes da cremalheira (à direita)	1	1	1
39	7110	Parafuso M4 X 9	2	2	2
40	272522	Placa de óleo de bloco	1	1	1
41	272521	Selos de dentes da cremalheira	2	2	2
42	4573	Parafuso M4 X 5	2	2	2
43	--	Tubo de sucção de dentes da cremalheira	1	1	1
44	--	Mangueira clipe	1	1	0
45	7018	Parafuso M4 X 5	1	1	1



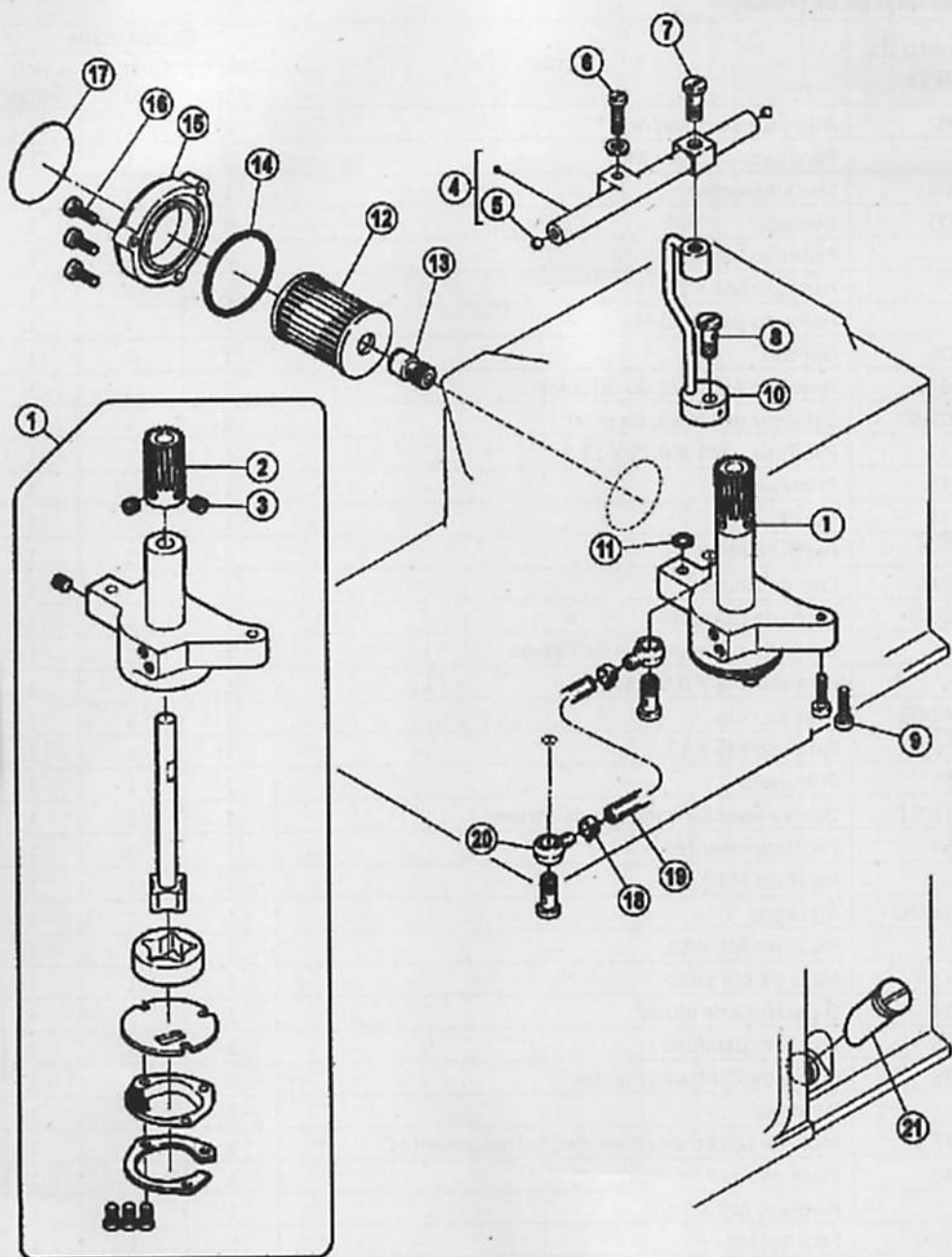
## 20. Mecanismo de cortar pano

Número	Número da peça	Nome	Quantidade		
			Três linhas	Quatro linhas	Cinco linhas
1	273000-92	Tirante de faca superior	1	1	1
2	7023	Parafuso M4 X 16	2	2	2
3	273001-92	Manivela de faca superior	1	1	0
4	3002-92	Manivela de faca superior	0	0	1
5	4533	Parafuso M6 * 0.75 X 12	1	1	1
6	271001	Manivela de pino	1	1	1
7	4538	Parafuso M4 X 6	1	1	1
8	240235-92	Rolhas	1	1	1
9	4547	Parafuso M6 X 0.75 X 5	1	1	1
10	273003	Eixo da cremalheira de faca superior	1	1	1
11	---	---	---	---	---
12	---	---	---	---	---
13	273006	Guia de pinos	1	1	1
14	179712-05	Peanha de faca superior	1	1	0
15	179713-05	Peanha de faca superior	0	0	1
16	7020	Parafuso M4 X 10	1	1	1
17	XXXXXXXX	Faca superior	1	1	1
18	7013	Parafuso M3.5 X 7.5	1	1	1
19	210757	Alargador placa de montagem	0	0	1
21	XXXXXXXX	Cortador	0	0	1
22	7008	Parafuso M3. X 4	0	0	1
23	210758	Canto côncavo faca superior de corte	0	0	1
24	179341-15	Placa guarda	0	0	1
25	---	---	---	---	---
26	---	Parafuso M4 X 20	0	0	1
27	---	Arruela	0	0	1
28	273008	Fixador de faca inferior	1	1	0
29	273009	Fixador de faca inferior	0	0	1
30	7019	Parafuso M4 X 7.5	1	1	1
31	273010	Placa guarda	1	1	1
32	7082	Parafuso M4 X 7.5	2	2	2
33	240324	Primavera	1	1	1
34	273007	Placa guarda	1	1	1
35	7019	Parafuso M4 X 7.5	1	1	1
36	XXXXXXXX	Faca inferior	1	1	1
37	273012	Contradornentes	1	1	1
38	7173	Parafuso M5 X 8	1	1	1



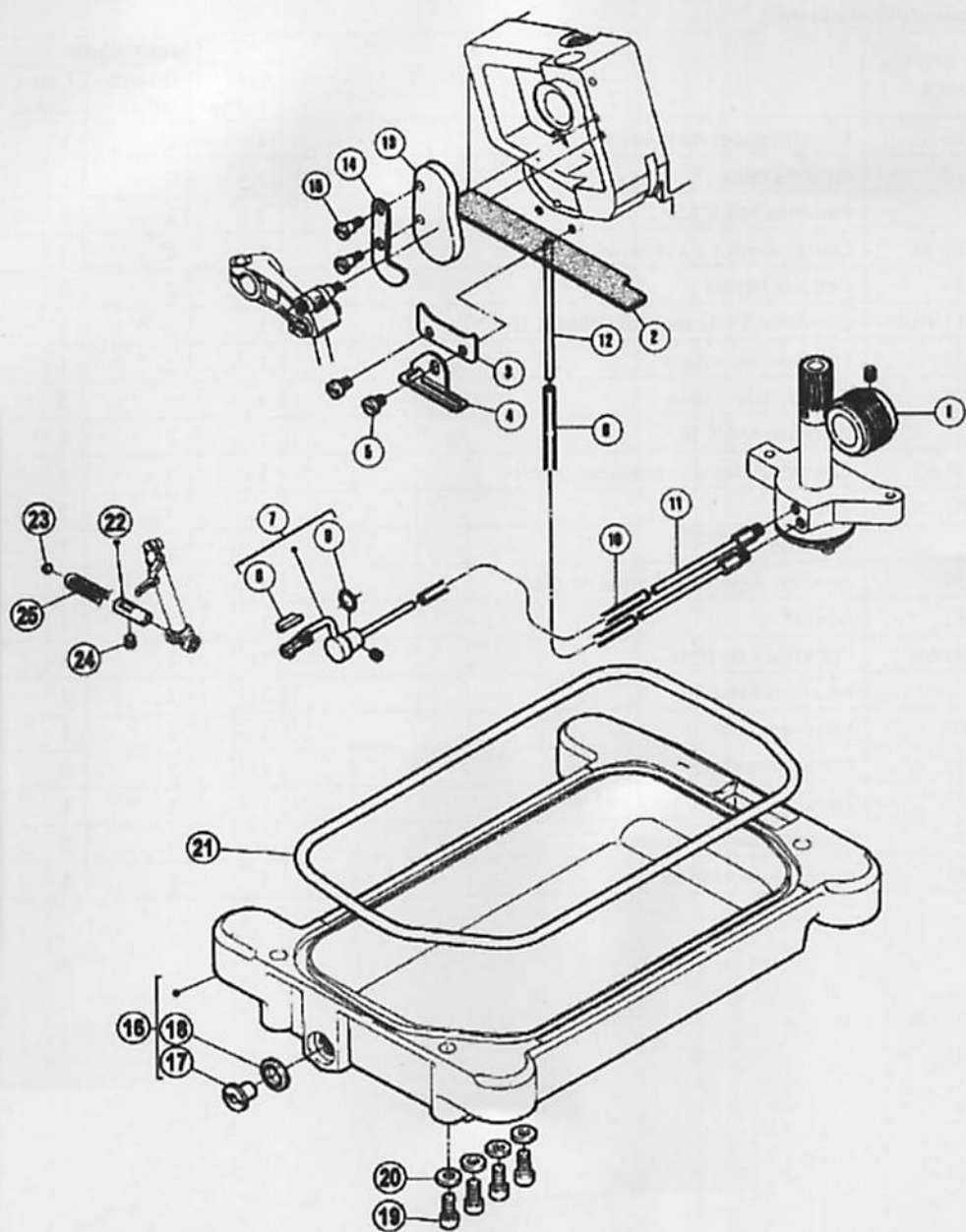
**21. Mecanismo de levantar pé de pressão**

Número	Número da peça	Nome	Quantidade		
			Três linhas	Quatro linhas	Cinco linhas
1	274007	Alavanca do calcador	1	1	1
2	7060	Parafusos calcador MIO	1	1	1
3	274008	Mola de torção	1	1	1
4	274009	Gussets	1	1	1
5	7020	Parafuso M4 X 10	2	2	2
6	7175	Parafuso M4 X 24	1	1	1
7	4805	Porca do parafuso M5	1	1	1
8	274006	Gancho	1	1	1
9	274004	Pequeno Alavanca do calcador	1	1	1
10	274003-92	Calcador de círculo de reset	1	1	1
11	4534	Parafuso M6 X 0.75 X 13.5	1	1	1
12	274043	Primavera	1	1	1
13	274044	Bucha	1	1	1
14	7023	Parafuso M4 X 16	1	1	1
15	274001A	Eixo de calcador	1	1	1
16	274000-B	Braço de calcador	1	1	1
17	208549	Braço de calcador pino de Tirante	1	1	1
18	4594	Parafuso M4 X 0.5 X 4	1	1	1
19	274042-92	Anel de colar	1	1	1
20	4541	Parafuso M5 X 12	1	1	1
21	274055	Primavera	1	1	1
22	274045-91	Dentes levantar conjunto da alavanca	1	1	1
23	274054	Contradornentes	1	1	1
24	7018	Parafuso M4 X 6	1	1	1
25	223218A92	Alavanca	1	1	1
26	4531	Parafuso M5 X 12	1	1	1
27	208773A	Mola de opressão	1	1	1
28	274014	O parafuso de ajuste	1	1	1
29	274015	Porca do parafuso	1	1	1
30	274039	Chave de Contradornentes	1	1	1
31	7171	Parafuso	1	1	1
32	274017	Mola de torção de chave de Contradornentes	1	1	1
33	274040	Placa de Ajustamento	1	1	1
34	7019	Parafuso M4 X 7.5	1	1	1
35	202451	Faca secant	1	1	1
36	7008	Parafuso M3 X 4	1	1	1
37	274048-91	Tirante	1	1	1
38	274041	Placa de conexão	1	1	1
39	7193	Parafuso	1	1	1



## 22. Mecanismo de fornecimento óleo(I)

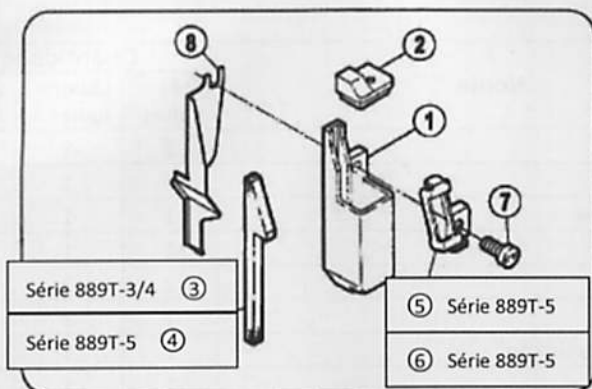
Número	Número da peça	Nome	Quantidade		
			Três linhas	Quatro linhas	Cinco linhas
1	274546-91	Componentes da bomba	1	1	1
2	211618	Turbina roda	1	1	1
3	5060	Parafuso M8 X 4.5	2	2	2
4	274515-91	Componentes do separador de óleo	1	1	1
5	210214	Rebolar pérola	2	2	2
6	004211-HU0	Combinação de parafusos M4 X 16	1	1	1
7	240328	Parafuso de óleo	1	1	1
8	240328	Parafuso de óleo	3	3	3
9	4529	Parafuso M4 X 16	2	2	2
10	274532-91	Componentes do separador de óleo	1	1	1
11	204185	Anel-O	1	1	1
12	---	Filtro de óleo	1	1	1
13	274528	Assento de acesso à linha de óleo	1	1	1
14	206431	Anel-O	1	1	1
15	210201-SD	Cobertura do filtro	1	1	1
16	7021	Parafuso M4 X 12	3	3	3
17	9A3002	Filtro de óleo	1	1	1
18	202199	Mangueira clipe	2	2	2
19	240327	Tubulação 05 X 07	1	1	1
20	200136	Conector da mangueira	2	2	2
21	274539	A marca de nível de óleo	1	1	1





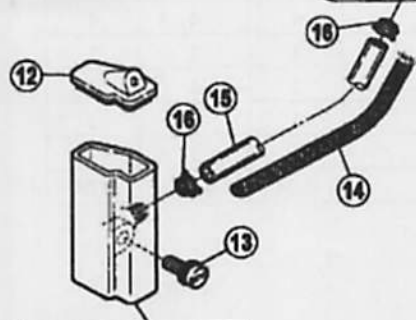
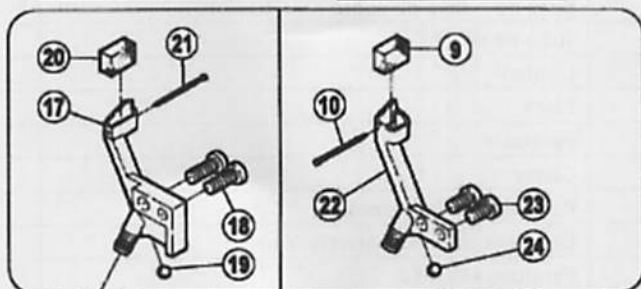
## 23. Mecanismo de fornecimento óleo(2)

Número	Número da peça	Nome	Quantidade		
			Três linhas	Quatro linhas	Cinco linhas
1	274504	Turbina varinha	1	1	1
2	274549	Linóleo	1	1	1
3	274550	Contradormentes	1	1	1
4	274559	Placa guarda	1	1	1
5	7018	Parafuso M4 X 5	2	2	2
6	212152	Tubulação	1	1	1
7	274552A-92	Componentes da sucção	1	1	1
8	274556	linóleo	1	1	1
9	204185	Anel-O	1	1	1
10	210320	Tubulação	1	1	1
11	209656A	Boca do óleo de cobre	2	2	2
12	210320	Tubo de sucção	1	1	1
13	274529	Linóleo	1	1	1
14	274530	Placa	1	1	1
15	7192	Parafuso	2	2	2
16	274500	Cárter	1	1	1
17	5138B	Parafuso de drenagem	1	1	1
18	202287A	Descarga de junta bandeja óleo	1	1	1
19	4531	Parafuso M5 X 12	4	4	4
20	240339	Cunha	4	4	4
21	274501	consolidação óleo	1	1	1
22	274514	Laçadeira controle deslizante do filtro de óleo	1	1	1
23	240338	Rebolar pérola	1	1	1
24	4543	Parafuso M4 X 4	1	1	1
25	--	EXT795 Linha óleo	0.04	0.04	0.04



Série 889T-3/4

Série 889T-5(H)

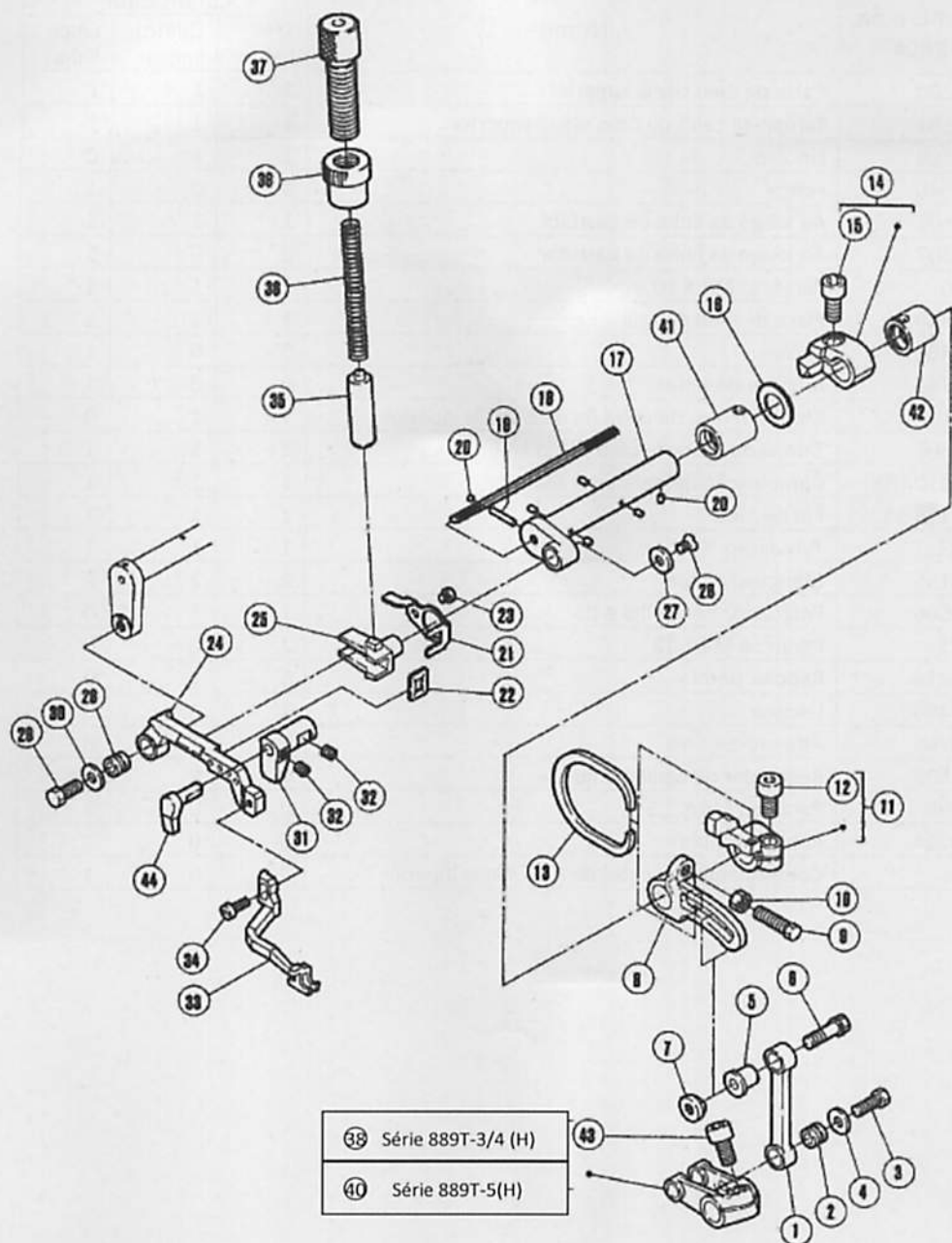


Série 889T-3/4 ⑪

Série 889T-5(H) ⑫

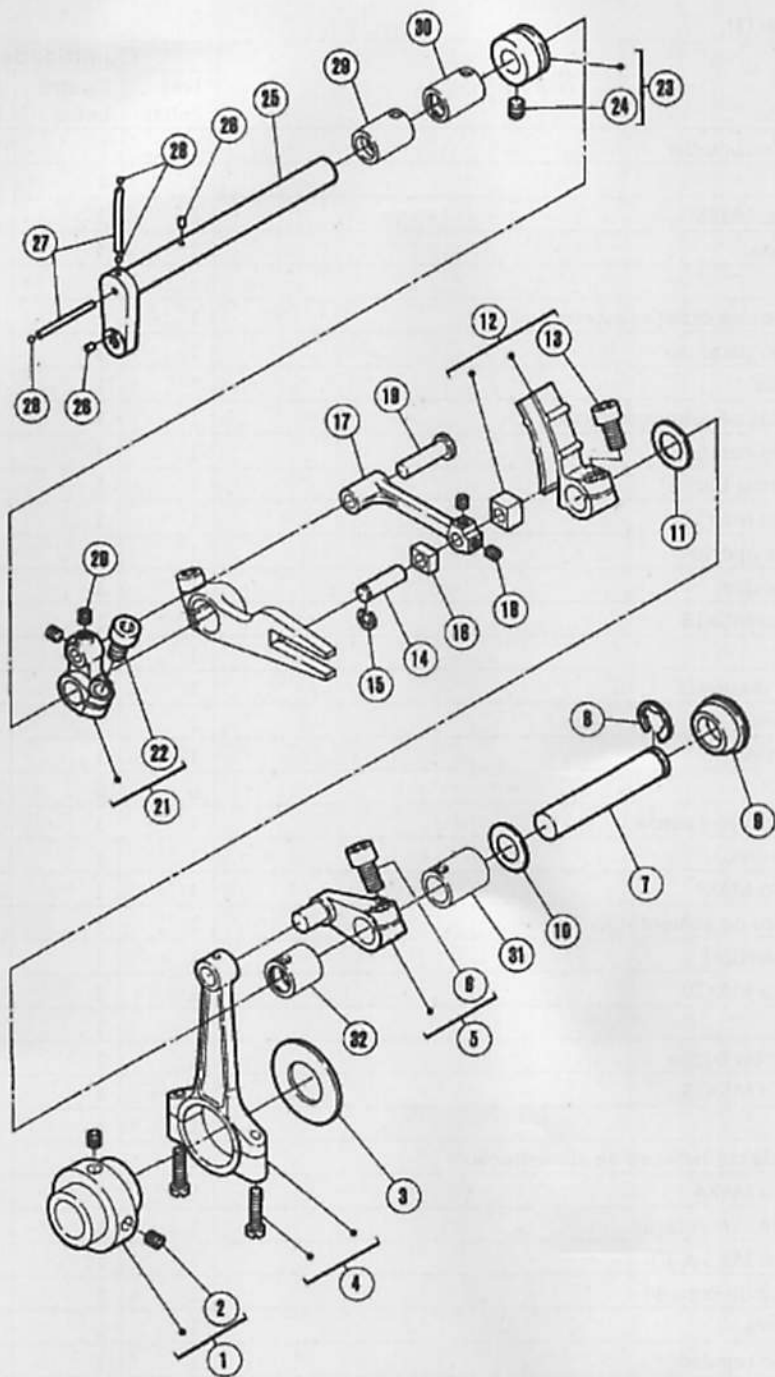
## 24. Componentes de equipamento HR

Número	Número da peça	Nome	Quantidade		
			Três linhas	Quatro linhas	Cinco linhas
1	275500	Caixa de óleo silício superior	1	1	1
2	275501	Tampa de caixa de óleo silício superior	1	1	1
3	275503	Linóleo	1	1	0
4	275546	Feltro	0	0	1
5	275502	Ao longo da linha de bastidor	1	1	1
6	275507	Ao longo da linha de bastidor	0	0	1
7	7020	Parafuso M4 X 10	1	1	1
8	277888	Placa de óleo guarda	1	1	1
9	204466	linóleo	0	0	1
10	210766	Alfinete-de-ama	0	0	1
11	---	Componentes de caixa de óleo silício inferior	1	1	0
12	275505	Tampa de caixa de óleo silício inferior	1	1	1
13	004210-HU0	Combinação de parafusos M4 X 12	1	1	1
14	202175	Fio de óleo	1	1	1
15	240331	Tubulação	1	1	1
16	200155	Mangueira clipe	2	2	2
17	275506	Resfriador de agulha e fio	1	1	0
18	7021	Parafuso M4 X 12	2	2	0
19	210214	Rebolar pérola	1	1	0
20	204466	Linóleo	1	1	0
21	210766	Alfinete-de-ama	1	1	0
22	275509	Resfriador de agulha e fio	0	0	1
23	70196	Parafuso M4 X 7.5	0	0	2
24	210214	Rebolar pérola	0	0	1
25	---	Componentes de caixa de óleo silício inferior	0	0	1



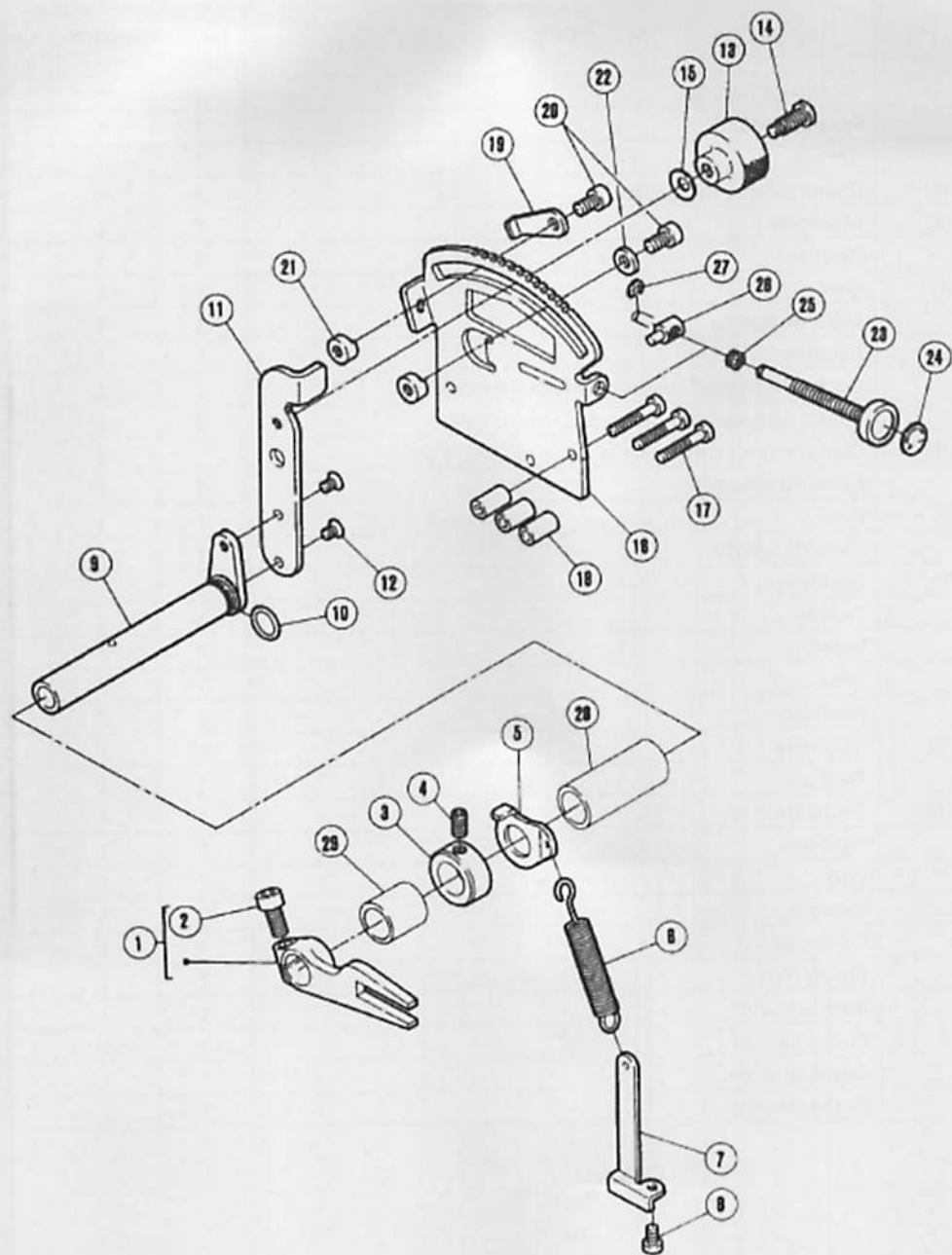
## 25. Mecanismo de alimentação de topo (1)

Número		Nome	Quantidade		
			Três linhas	Quatro linhas	Cinco linhas
1	276534	Haste de conexão	1	1	1
2	179160-05	Bucha	1	1	1
3	7056	Parafuso M3X5	1	1	1
4	204115	Almofada	1	1	1
5	276535	Bucha	1	1	1
6	7233	Parafusos de cabeça sextavada	1	1	1
7	276526	Porca do parafuso	1	1	1
8	276533	Manivela	1	1	1
9	7206	Parafusos de cabeça sextavada	1	1	1
10	7207	Porca do parafuso	1	1	1
11	276536-92	Resistência bucha	1	1	1
12	4533	Parafuso M6X12	1	1	1
13	276538	Mola de aperto	1	1	1
14	276520-92	Anel cheque	1	1	1
15	4534	Parafuso M6X14	1	1	1
16	240311	Cunha	1	1	1
17	276527	Eixo de manivela	1	1	1
18	---	Fio de óleo	1	1	1
19	---	Fio de óleo	1	1	1
20	---	Batoque	6	6	6
21	276540	Placa de óleo guarda	1	1	1
22	276539	Selo de óleo	1	1	1
23	7007	Parafuso M3X3	1	1	1
24	276529	O quadro de alimentação	1	1	1
25	276530	A guia vertical	1	1	1
26	7044	Parafuso M4X10	1	1	1
27	240294	Arruela	1	1	1
28	179160-05	Resistência bucha	1	1	1
29	7056	Parafuso M5X13	1	1	1
30	204115	Cunha	1	1	1
31	276531	O guia da cremalheira de alimentação	1	1	1
32	4543	Parafuso M4X4	1	1	1
33	277320	O cão da alimentação	1	1	1
34	7014	Parafuso M3.5 X 10	1	1	1
35	274035	Alavanca de pressão	1	1	1
36	240291	Primavera	1	1	1
37	274036	Parafuso regulador	1	1	1
38	274037	Porca do parafuso regulador	1	1	1
39	273001A92	Manivela de faca superior	0	1	0
40	273002A92	Manivela de faca superior	0	0	1
41	577600	Bucha do eixo	1	1	1
42	577601	Bucha do eixo	1	1	1
43	4533	Parafuso M6X12	1	1	1
44	276532	O guia da cremalheira de alimentação	1	1	1



## 26. Mecanismo de alimentação de topo (2)

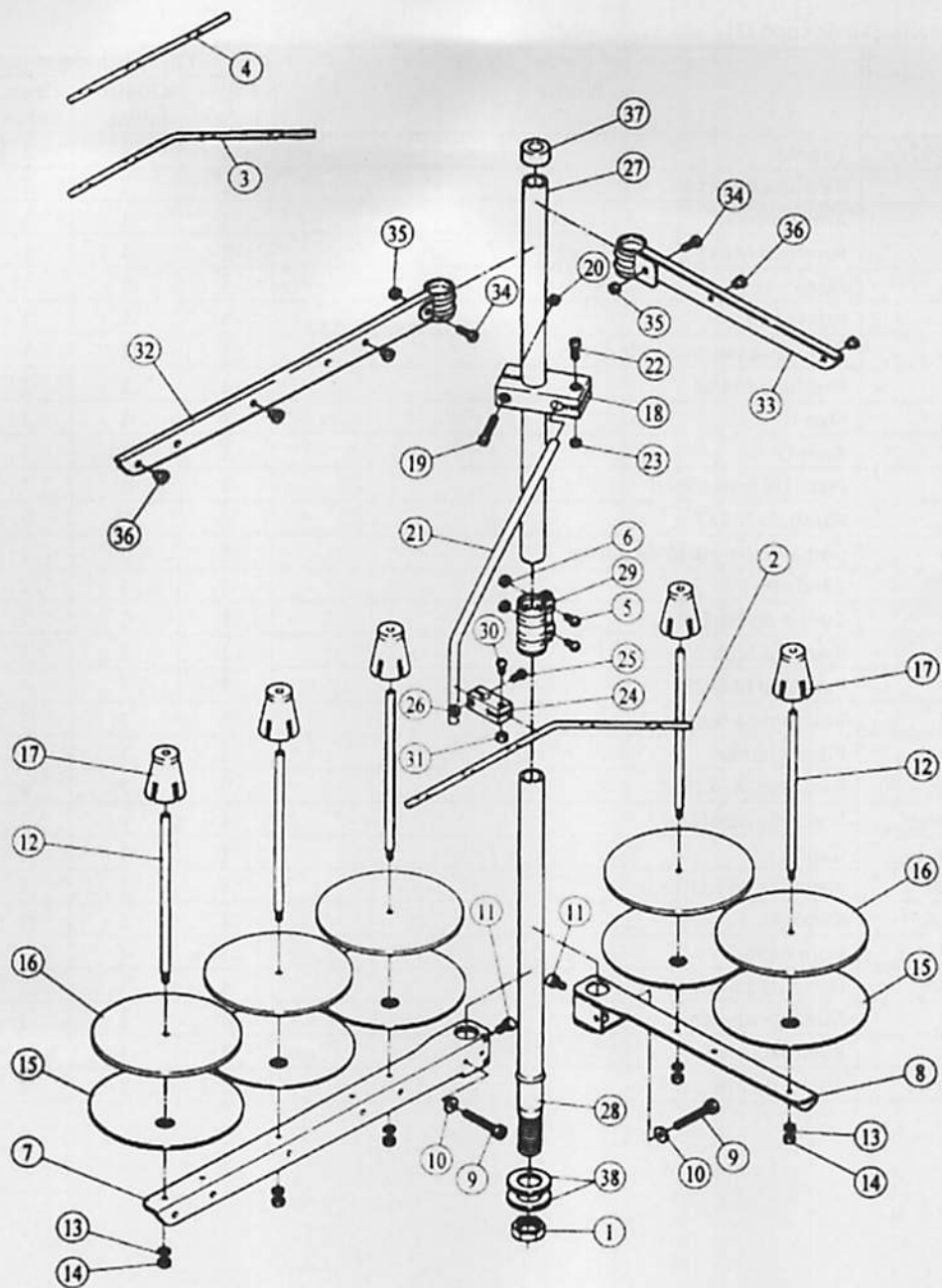
Número		Nome	Quantidade		
			Três linhas	Quatro linhas	Cinco linhas
1	276500-92	Excêntrico copado	1	1	1
2	4514	Parafuso M5X5	2	2	2
3	240297	Arruela	1	1	1
4	276501-92	Componentes de ligação	1	1	1
5	276502-92	Manivela	1	1	1
6	4533	Parafuso	1	1	1
7	271003B	Eixo	1	1	1
8	202577	Mola de aperto	1	1	1
9	2040110	Batoque	1	1	1
10	208235	Cunha de enquadramento de faca superior	1	1	1
11	208235	Cunha de enquadramento de faca superior	1	1	1
12	276504-91	Componentes de Manivela	1	1	1
13	4533	Parafuso M6X12	1	1	1
14	276507	Pino	1	1	1
15	201629	Mola de aperto	1	1	1
16	276508	Deslizante	1	1	1
17	276509	Tirante	1	1	1
18	4543	Parafuso	2	2	2
19	276510	Pino	1	1	1
20	4543	Parafuso	2	2	2
21	276511-92	Manivela	1	1	1
22	4533	Parafuso	1	1	1
23	276537-92	Bucha de eixo	1	1	1
24	4514	Parafuso	1	1	1
25	276512	Eixo	1	1	1
26	207358	Batoque	3	3	3
27	----	Fio de óleo	1	1	1
28	---	Fio de óleo	1	1	1
29	577602	Bucha de eixo	1	1	1
30	577603	Bucha de eixo	1	1	1
31	577604	Bucha de eixo	1	1	1
32	577601	Bucha de eixo	1	1	1





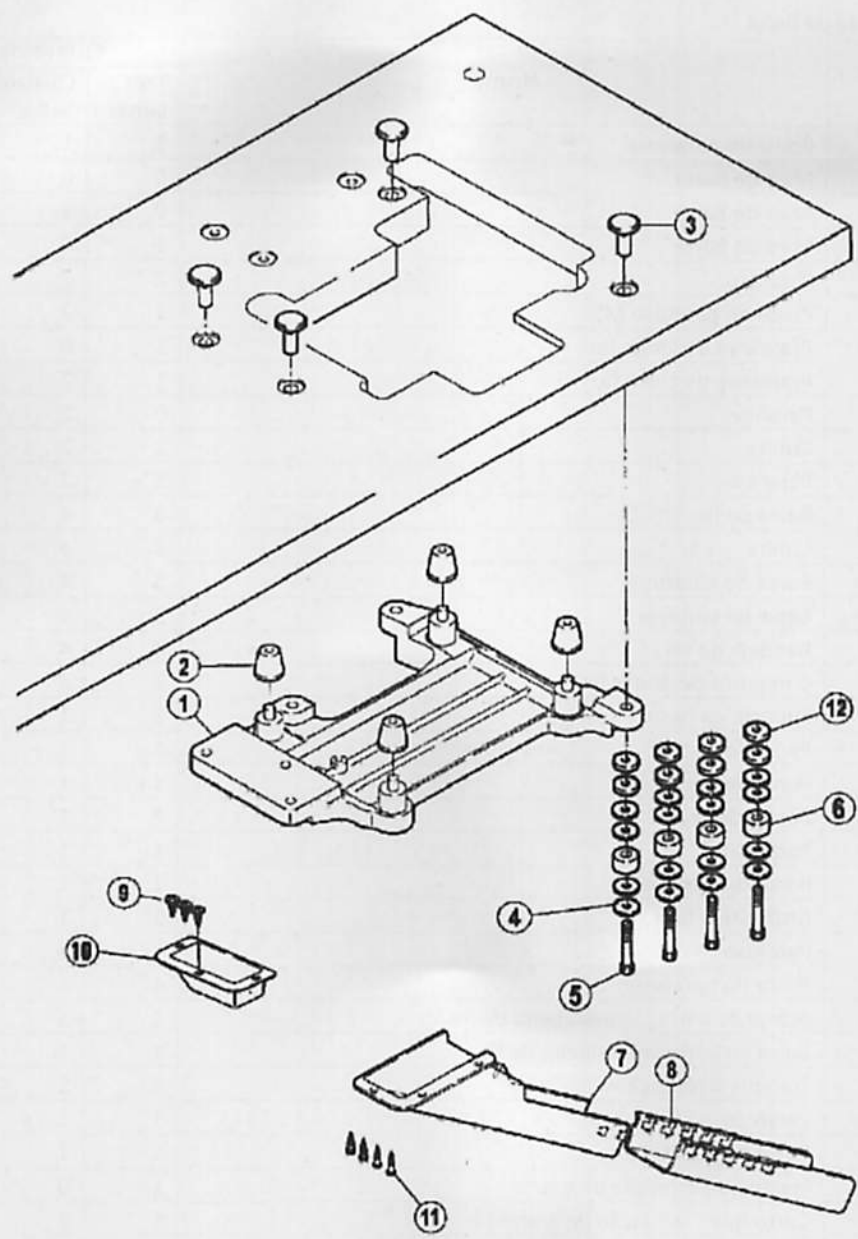
## 27. Mecanismo de alimentação de topo (3)

Número		Nome	Quantidade		
			Três linhas	Quatro linhas	Cinco linhas
1	276513-92	Tirante	1	1	1
2	4534	Parafuso M6X14	1	1	1
3	240296	Anel de colar	1	1	1
4	4521	Parafuso M6X10	1	1	1
5	276515	Placa	1	1	1
6	276503	Primavera	1	1	1
7	276516	Enquadramento de Bloqueio	1	1	1
8	7019	Parafuso M4X8	1	1	1
9	276514	Eixo	1	1	1
10	201022	Anel-O	1	1	1
11	276517	Placa de conexão	1	1	1
12	7077	Parafuso M4X7	2	2	2
13	276519	porca de Parafuso de ajuste	1	1	1
14	7059	Parafuso	1	1	1
15	211301	Cunha de borboleta	1	1	1
16	276518	Placa de Ajustamento	1	1	1
17	7026	Parafuso M4X25	3	3	3
18	240332	Resistência bucha	3	3	3
19	276524	Placa guarda	1	1	1
20	4531	Parafuso M5X12	2	2	2
21	179201-15	Porca de parafuso	2	2	2
22	240339	Cunha	1	1	1
23	303448	alavanca de ajuste	1	1	1
24	272538A	Etiqueta	1	1	1
25	210533	Primavera	1	1	1
26	272539A	Porca de parafuso	1	1	1
27	240322	Mola de aperto	1	1	1
28	577606	Bucha de eixo	1	1	1
29	577608	Bucha de eixo	1	1	1



## 28. Componentes de suporte de linha

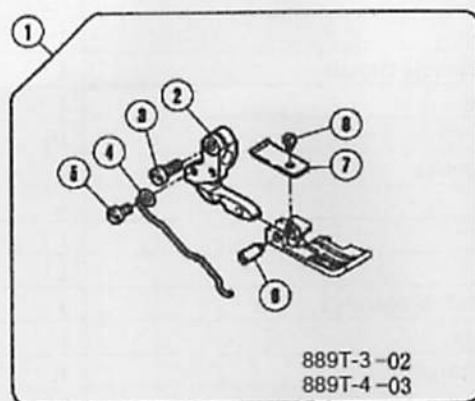
Número		Nome	Quantidade		
			Três linhas	Quatro linhas	Cinco linhas
1	4835	Porca do parafuso	1	1	1
2	293A	Mais de barra	0	0	1
3	293B	Mais de barra	0	1	0
4	293C	Mais de barra	1	0	0
5	4021	Parafuso	2	2	2
6	---	Porca do parafuso M5	2	2	2
7	505-PA	Prateleira de longo fio	1	0	1
8	505APA	Prateleira de curto fio	1	2	1
9	7102	Parafuso	0	2	2
10	512	Cunha	1	2	2
11	4022	Parafuso	1	2	2
12	380A	Barra de fio	3	4	5
13	201252	Cunha	3	4	5
14	4803	Porca do parafuso	3	4	5
15	381-PA	Capacho bandeja	3	4	5
16	507	Bandeja de fio	3	4	5
17	382-PA	Conjuntos de linhas fixas	3	4	5
18	383-PA	Suporte da haste	1	1	1
19	4014	Parafuso	1	1	1
20	4803	Porca do parafuso	1	1	1
21	384	Barras de arame	1	1	1
22	4012	Parafuso	1	1	1
23	4803	Porca do parafuso	1	1	1
24	233-PA	Dispositivo fixo	1	1	1
25	4012	Parafuso	1	1	1
26	4803	Porca do parafuso	1	1	1
27	502-PA	Acima de barra cremalheira de fio	1	1	1
28	503-PA	Baixa de barra cremalheira de fio	1	1	1
29	504-PA	Tranque a retenção	1	1	1
30	4012	Parafuso	1	1	1
31	4803	Porca do parafuso	1	1	1
32	527-PA	Longo que armação de arame	1	0	1
33	527APA	Curto que armação de arame	1	2	1
34	4021	Parafuso	1	2	2
35	----	Porca do parafuso M5	1	2	2
36	506	Ao longo dos conjuntos de linha	3	4	5
37	386	Vara Pa	1	1	1
38	509	Cunha	2	2	2



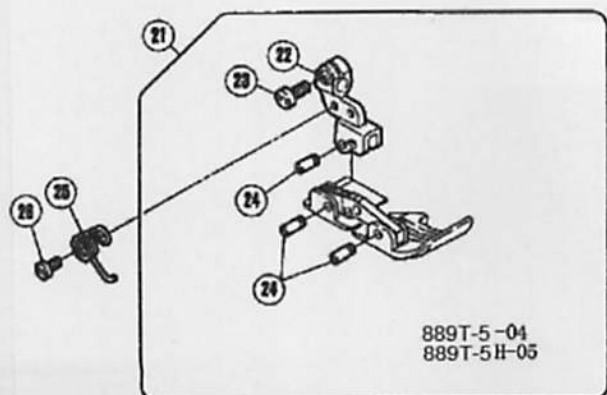
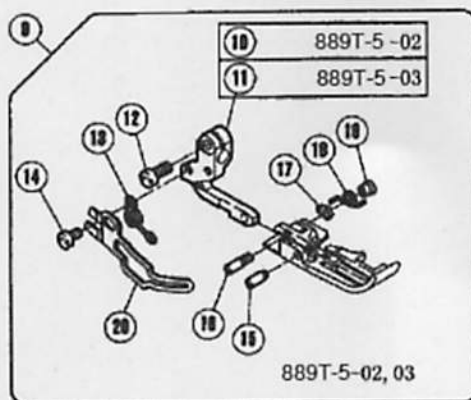
## 29. Componentes de bandeja

Número	Número da peça	Nome	Quantidade		
			Três linhas	Quatro linhas	Cinco linhas
1	276001	Bandeja	1	1	1
2	179483-05	Almofadas de conexão bandeja choque	4	4	4
3	206336	Bandeja porca de fixação	4	4	4
4	---	Grandes esteiras anel	16	16	16
5	4512	Parafusos sextavados Bandeja	4	4	4
6		Manga choque	4	4	4
7	205468-PA	Calha de descarga I	1	1	1
8	205469-PA	Calha de descarga II	1	1	1
9	4904	Parafusos de assento calha de descarga	3	3	3
10	205470-PA	Assento calha de descarga	1	1	1
11	4905	Parafuso de calha de descarga	4	4	4
12	---	Arruela de amortecimento	8	8	8

Séries 889T-3/4 (H)



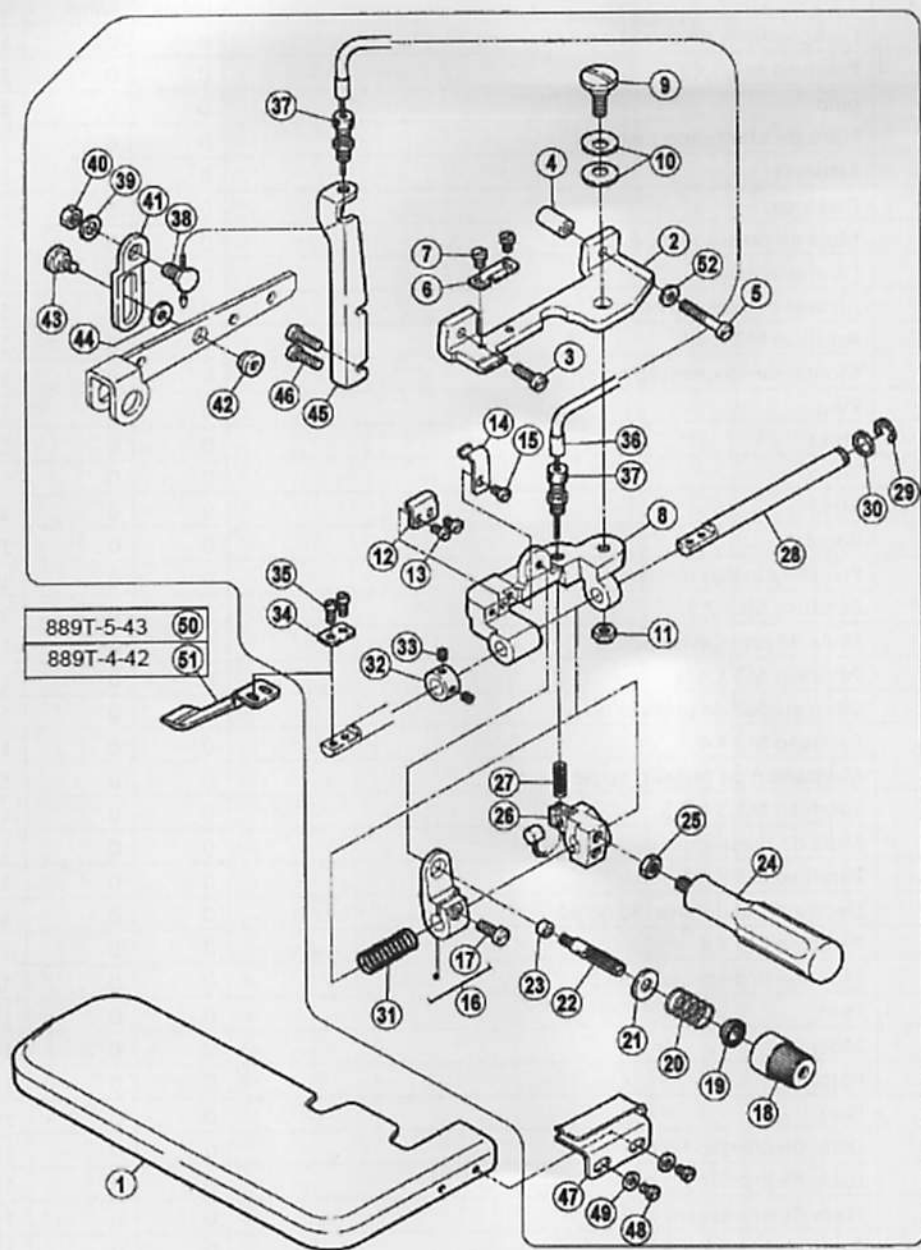
Séries 889T-5 (H)



## 30. Peças Especiais

Número	Número da peça	Nome	Quantidade		
			Três linhas	Quatro linhas	Cinco linhas
1	xxxxxxx	Componentes de pressão no pé	0	0	1
2	7013	Parafuso M3.5 X 7.5	0	0	2
3	208958-B	pino	0	0	4
4	277108	Placa de Mantendo material	0	0	1
5	202875	Arruela3	0	0	1
6	5157	Parafuso	0	0	1
7	274024	Mola de pressão no pé	0	0	1
8	7166	Parafusos axial	0	0	1
9	274027	Arruela de pressão no pé	0	0	1
10	7009	Parafuso M3 X 4.5	0	0	1
11	xxxxxxx	Montagem de pressão no pé	0	0	1
12	212499-B	Pino	0	0	1
13	5409	Porca	0	0	1
14	212498	Trinco	0	0	1
15	274028	Mola	0	0	1
16	3153	Porca	0	0	1
17	208531	Pressão Auxiliar no pé	0	0	1
18	5030	Parafuso M1 X 2.3	0	0	1
19	274022	Mola de pressão no pé	0	0	1
20	7009	Parafuso M3 X 4.5	0	0	1
21	274026	Dado guidod de pressão no pé	0	0	1
22	7008	Parafuso M3 X 4	0	0	1
23	xxxxxxx	Montagem de pressão no pé	0	0	1
24	7013	Parafuso M3.5 X 7.5	0	0	1
25	274023	Mola de pressão no pé	0	0	1
26	7009	Parafuso M3 X 4.5	0	0	1
27	274025	Dado guidod de pressão no pé	0	0	1
28	7008	Parafuso M3 X 4	0	0	1
29	xxxxxxx	Montagem de pressão no pé	0	0	1
30	211919	Pino	0	0	1
31	211918	Mola	0	0	1
32	3150	Porca	0	0	1
33	211920	Pino	0	0	1
34	xxxxxxx	Dado de pressão no pé	0	0	1
35	xxxxxxx	Dado de pressão no pé	0	0	1
36	211917	Placa de montagem	0	0	1
37	5089	Parafuso M3.5 X 5.5	0	0	1
38	----	Arruela	0	0	1
39	275030A	Placa com orifício	0	0	1
40	240347	Mola de compressão	0	0	1

Ruga

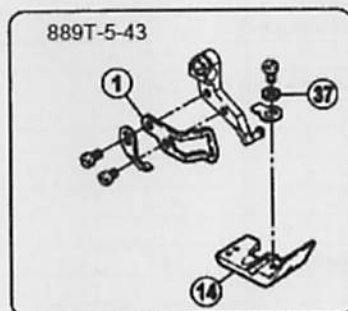
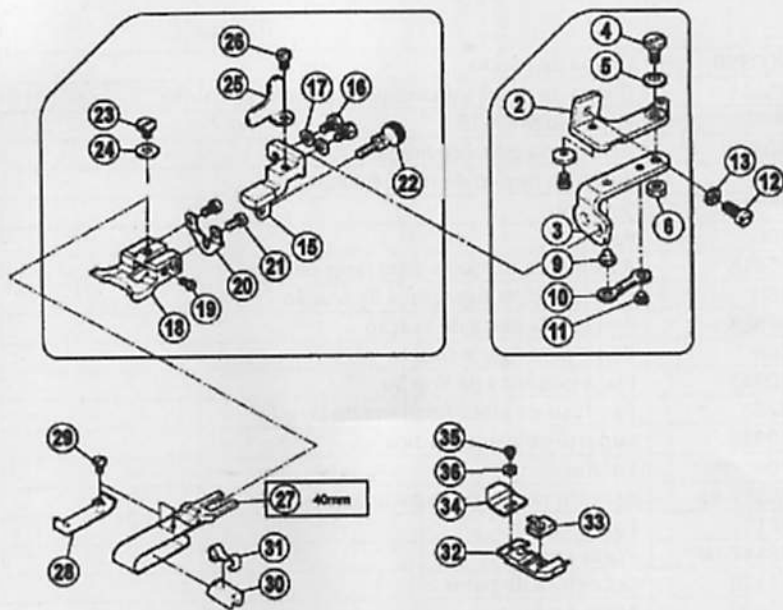




## 31. Peças Especiais

Número		Nome	Quantidade		
			Três linhas	Quatro linhas	Cinco linhas
1	270035B	Chapa de tecido	0	1	1
2	275515	Chapa de ligação de máquina para fazer bainha	0	1	1
3	---	Parafuso M4 X 13.5	0	1	1
4	240332	Arruela da placa de ligação	0	1	1
5	7191	Parafuso direito da placa de ligação	0	1	1
6	210947	Suporte	0	1	1
7	1206	Parafuso	0	2	2
8	275516	Assento da máquina para fazer bainha	0	1	1
9	7160	Parafuso para fixar placa de ligação	0	1	1
10	204888	Arruela da placa de ligação	0	2	2
11	4806	Porca para ligar e fixar	0	1	1
12	210945	Placa pequena de ligação	0	1	1
13	5328	Parafuso da placa Pequena de ligação	0	2	2
14	210946	Suporte de placa elástica	0	1	1
15	1206	Parafuso	0	1	1
16	275517-92	Assento de Máquina para fazer bainha	0	1	1
17	7021	Parafuso	0	1	1
18	208447-UA	Porca regulador	0	1	1
19	208448	Cobertura de parar	0	1	1
20	210940	Mola de ajuste	0	1	1
21	204091	Arruela da máquina para apanhar fios	0	1	1
22	5082A	Parafuso	0	1	1
23	210944	Cobertura de parafuso	0	1	1
24	275518	Manusear	0	1	1
25	4806	Porca de ligação	0	1	1
26	275520	Suporte de manusear	0	1	1
27	240320	Mola	0	1	1
28	275521	Eixo de Máquina para fazer bainha	0	1	1
29	202522	Mola	0	1	1
30	207045	Arruela	0	1	1
31	240323	Mola	0	1	1
32	206225	Colarinho	0	1	1
33	1457	Parafuso	0	2	2
34	210955	Placa quadrada	0	1	1
35	5029	Parafuso	0	2	2
36	212435	Montagem de cabo	0	1	1
37	212436	Parafuso de ligação com apoio	0	2	2
38	7099	Parafuso com buracos	0	1	1
39	202433	Arruela	0	1	1
40	4803	Porca de ligação efixação	0	1	1
41	275522	Placa de suspensão	0	1	1
42	179765-15	Porca	0	1	1
43	7164	Parafuso no placa de suspensão	0	1	1
44	240104	Arruela	0	1	1
45	275523	Suporte	0	1	1
46	7022	Parafuso M4 X 17.5	0	2	2
47	210961	Máquina para fazer bainha	0	1	1
48	7012	Parafuso M3.5 X 5.7	0	2	2
49	137906	Arruela	0	2	2
50	275524	Placa	0	1	1
51	275525	Máquina para fazer bainha	0	1	1
52	200098	Placa de ligação para a junta de direito	0	1	1

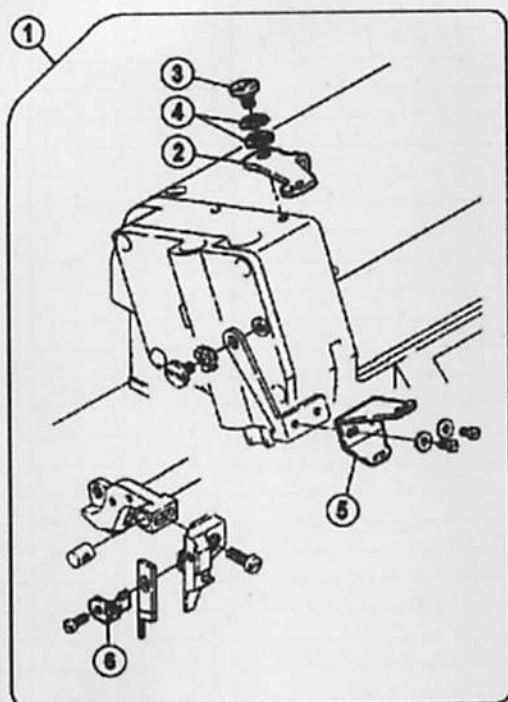
Ponto de bainha  
889T-3-12



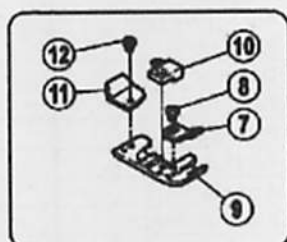
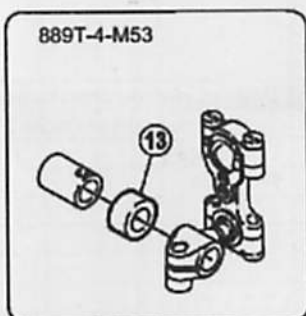
## 32. Peças Especiais

Número		Nome	Quantidade		
			Três linhas	Quatro linhas	Cinco linhas
1	274033	Dado guidado de pressão no pé	0	1	0
2	210680	Suporta de transportação	1	0	0
3	210681	Dobradiça	1	0	0
4	5184	Parafuso	1	0	0
5	201191	Arruela	1	0	0
6	3044	Porca	1	0	0
7	---	---	---	---	---
8	---	---	---	---	---
9	210683	Pino da dobradiça	1	0	0
10	210684	Mola da dobradiça	1	0	0
11	2906	Parafuso	1	0	0
12	7019	ParafusoM4 X 8	1	0	0
13	---	Arruela 4	1	0	0
14	XXXXXXXX	Pressão no pé	1	0	0
15	210690	Suporte	1	0	0
16	5088	Parafuso	2	0	0
17	167066	Arruela	2	0	0
18	205361	Bloco para fixar	1	0	0
19	5057	Parafuso	1	0	0
20	210689	Defletor	1	0	0
21	5157	Parafuso	2	0	0
22	2430	Parafuso	1	0	0
23	2905	Parafuso	1	0	0
24	137142	Arruela	1	0	0
25	210692	Placa de ângulo	1	0	0
26	1206	Parafuso	1	0	0
27	201211C91	Peças de Guia	1	0	0
28	205835	Defletor	1	0	0
29	5299	Parafuso	1	0	0
30	303312A	Bloco parada	1	0	0
31	303313	Folhas elásticas	1	0	0
32	XXXXXXXX	Pressão no pé	1	0	0
33	XXXXXXXX	Dado de pressão no pé	1	0	0
34	210584	Placa auxiliar de pressão no pé	1	0	0
35	5030	Parafuso MI X 2.3	1	0	0
36	210585	Arruela	1	0	0
37	202588	Arruela	0	1	0

889T-4-M53/54



889T-4-M53

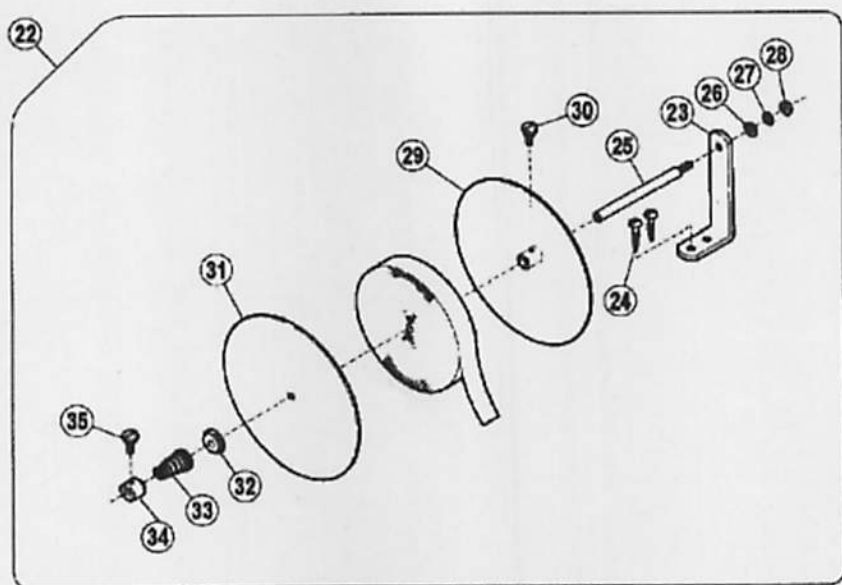
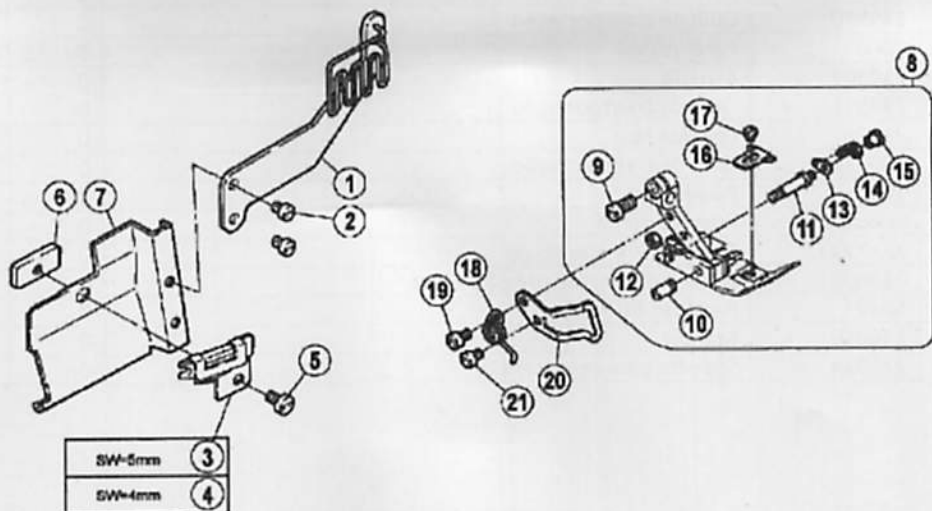


14 889T-4-M53

## 33. Peças Especiais

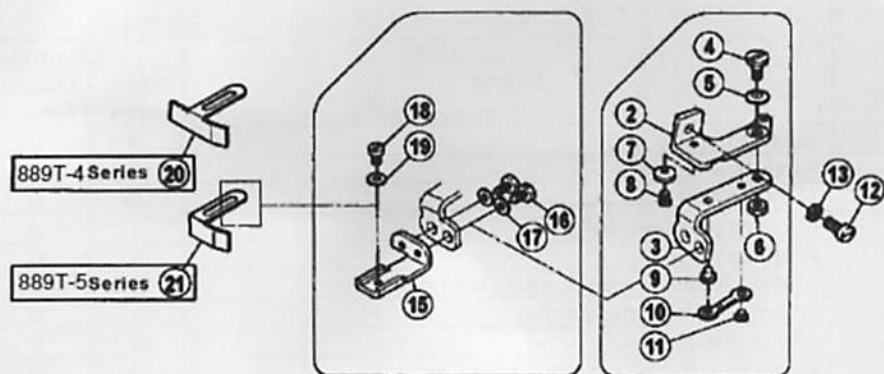
Número		Nome	Quantidade		
			Três linhas	Quatro linhas	Cinco linhas
1	275542-91	Montagem de Guia de transportação	0	1	0
2	245510	Guia de transportação	0	1	0
3	7066	ParafusoM4	0	1	0
4	210307	Arruela	0		0
5	275511	Guia de transportação	0	1	0
6	211267	Levanta fitas	0	1	0
7	208735	Guia de transportação	0	1	0
8	1216	Parafuso	0	1	0
9	xxxxxxxx	Pressão no pé	0	1	0
10	XXXXXXXX	Dado de Pressão no pé	0	1	0
11	211600	Placa auxiliar de pressão no pé	0	1	0
12	5030	Parafuso MI X 2.3	0	1	0
13	24G302	Mancal	0	1	0
14	275054	Suporte para Levantar fios	0	1	0

Coloca fita em forma de U  
889T-5-53

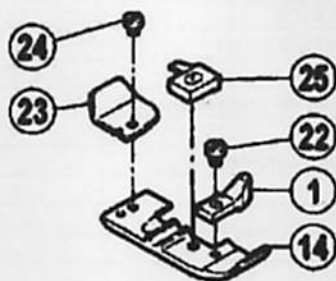


## 34. Peças Especiais

Número		Nome	Quantidade		
			Três linhas	Quatro linhas	Cinco linhas
1	275512	Guia de transportação	0	0	1
2	7180	Parafuso M3.5 X 4.5	0	0	2
3	209200	Máquina para fazer bainha(10)	0	0	1
4	208994	Máquina para fazer bainha(¼)	0	0	1
5	1216	Parafuso	0	0	1
6	208997	Assento fixado da Máquina para fazer bainha	0	0	1
7	270013A	Cobertura anterior(esquerda)	0	0	1
8	XXXXXXXX	Montagem de pressão no pé	0	0	1
9	7013	Parafuso	0	0	1
10	208958-B	Pino	0	0	1
11	212499-B	Pino	0	0	1
12	5409	Porca	0	0	1
13	212498	Pino	0	0	1
14	274028	Mola	0	0	1
15	3153	Porca	0	0	0
16	208531	Pressão Auxiliar no pé	0	0	1
17	5030	ParafusoMI X 2.3	0	0	1
18	274022	Mola de pressão no pé	0	0	1
19	7009	ParafusoM3 X 4.5	0	0	1
20	274026	Dado guidado de pressão no pé	0	0	1
21	7008	ParafusoM3 X 4	0	0	1
22	337	Montagem de carretel	0	0	1
23	344	Suporte	0	0	1
24	4911	Parafuso	0	0	0
25	341	Eixo	0	0	1
26	189	Arruela	0	0	1
27	303067	Arruela de agulha Que curva para cima	0	0	1
28	4805	Porca	0	0	1
29	338	Carretel	0	0	1
30	339	Parafuso	0	0	1
31	340	Placa de cobertura	0	0	1
32	467	Assento elástico	0	0	1
33	343	Mola	0	0	1
34	468	Colarinho	0	0	1
35	339	Parafuso	0	0	1



Ponto de bainha  
889T-3-32R2





## 35. Peças Especiais

Número		Nome	Quantidade		
			Três linhas	Quatro linhas	Cinco linhas
1	277150-40	Pressão no pé	1	0	0
2	210680	Suporte de transportação	1	1	1
3	210681	Dobradiça	1	1	1
4	5184	Parafuso	1	1	1
5	201191	Arruela	1	1	1
6	3044	Porca	1	1	1
7	---	---	---	---	---
8	---	---	---	---	---
9	210683	Pino da dobradiça	1	1	1
10	210684	Mola da dobradiça	1	1	1
11	2906	Parafuso	1	1	1
12	7019	ParafusoM4 X 8	1	1	1
13	---	Arruela4	1	1	1
14	210687	Placa de Bloqueio e suporte	1	1	1
15	5088	Parafuso M4 X 7.5	2	2	2
16	167066	Rruela	2	2	2
17	1202	ParafusoC4	1	1	1
18	167066	Arruela	1	1	1
19	204667	Placa de Bloqueio	1	1	0
20	201233A	Placa de Bloqueio	0	0	1
21	277150-40	Pressão no pé	1	0	0

## 889T-3/4 Lista de peças com graus correctos



Tipo	Distância		Placa da agulha	Montagem de enviar alimentação principal	Enviar alimentação principal	Enviar alimentação auxiliar	Enviar alimentação de diferença	Montagem de pressão no pé	Agulha curva	Agulha curva no baixo	Engrenagem diferencial
	NG	SW									
889T-3-02/233	—	4	277504R40	277303-16	277304-16	277318-13	277305-16	277149-40	277010 #2	277015	277344
889T-3-12/223	—	4	277500P40	277300-16	277301-16	277318-13	277302-16	277181-40	277010 #2	277015	277358
889T-4-M03/333	2	4	277505R40	277303-16	277304-16	277318-13	277305-16	277150-40	27701 OA #5	277015	277344
889T-4-03H/333	2	4	277505R40F	277303F-25	277304F-25	277318-13	277305F-25	277150F-40	277017	277015	277344



Tipo	Distância		Faca acima		Faca baixa	Agulha cuidada		Engate de ahulha	Agulha
	NG	SW	Faca plana	Faca corruada		Frente	Atrás		
889T-3-02/233	—	4	201121A	—	20222950	277005	277004	179630-92	DCX27 #9
889T-3-12/223	—	4	201121A	—	20222950	277005	277004	179630-92	DCX27 #9
889T-4-M03/333	2	4	201121A	—	2022295	277005	277004	277022-92	DCX27 #11
889T-4-03H/333	2	4	277000	—	277009	277005	277004	277022-92	DCX27 #14

889T-5 Lista de peças com graus correctos



Tipo	Distância		Placa da agulha	Montagem de enviar alimentação principal	Enviar alimentação principal	Enviar alimentação auxiliar	Enviar alimentação de diferença	Montagem de pressão no pé	Agulha curva	Agulha curva no baixo	Engrenagem diferencial
	NG	SW									
889T-5-03/233	3	4	277517R40	277327-16	277328-16	277318-13	2773210	277154-40	277010A#5	277150	277018
889T-5-03/333	5	5	277516R50	277327-16	277328-16	277318-13	2773210	277155-50	277010H#2	277150	277018
889T-5-A05/535	5	5	277524T50	277337-25	277427-25	277428-20	27739825	27716850	277017	277150	277018



Tipo	Distância		Faca acima		Faca baixa	Agulha cuidada		Engate de ahulha	de Agulha
	NG	SW	Faca plana	Faca cornuda		Frente	Atrás		
889T-5-03/233	3	4	201121A	-	202295	277007	277004	277008	277006
889T-5-03/333	5	5	201121A	-	2022950	277007	277004	277008	277006
889T-5-A05/535	5	5	-	211662	277009	277007	277004	277008	277006

