

# **Sun Special**

Qualidade e Tecnologia

## **PEÇAS**

**SSH-3D 10"**

**SSH-3D 8"**

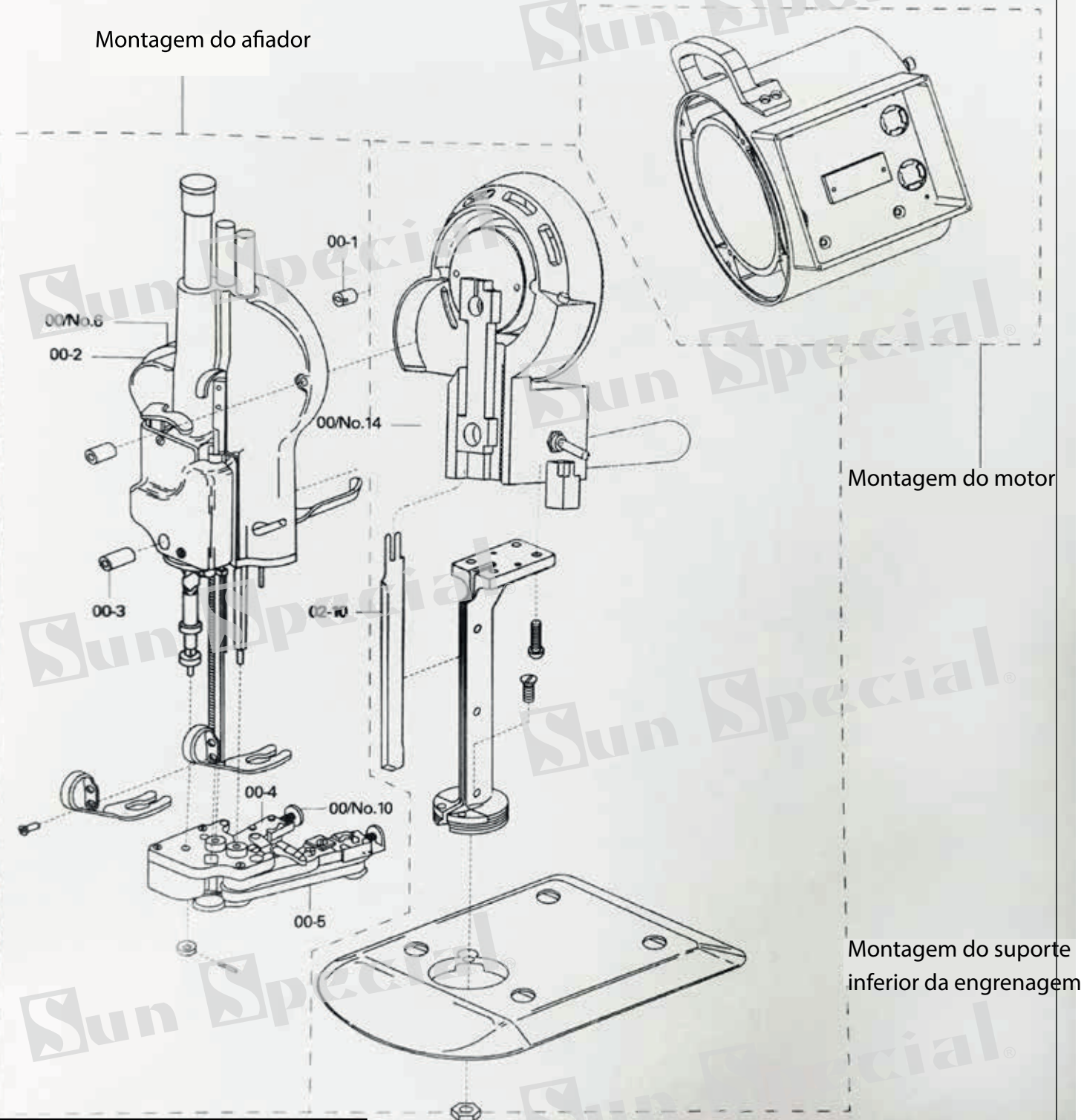
[www.sunspecial.com.br](http://www.sunspecial.com.br)

**Ilustrações das Peças**

Como o manuseio adequado, a máquina com corte servo pode durar bastante tempo sem nenhuma falha.  
(Nota: Identifique o modelo e as partes seguindo esta tabela)

Cód	Descrição	Dimensões				
		13"	12"	10"	8"	6"
DC 134	Protetor da faca	464	414	364	314	264
DC 139	Tubo para o eixo quadrado	345	295	245	195	195
DC140	Tubo para o eixo do parafuso	344	294	244	194	194
DC138	Eixo quadrado	397	347	297	247	197
DC97	Eixo do parafuso	469	419	369	319	269
DC77	Faca corrediça	369	319	269	219	169
DC5	Faca	394	344	294	244	194
DC76	Padrão	374	324	274	224	174

## Montagem do afiador

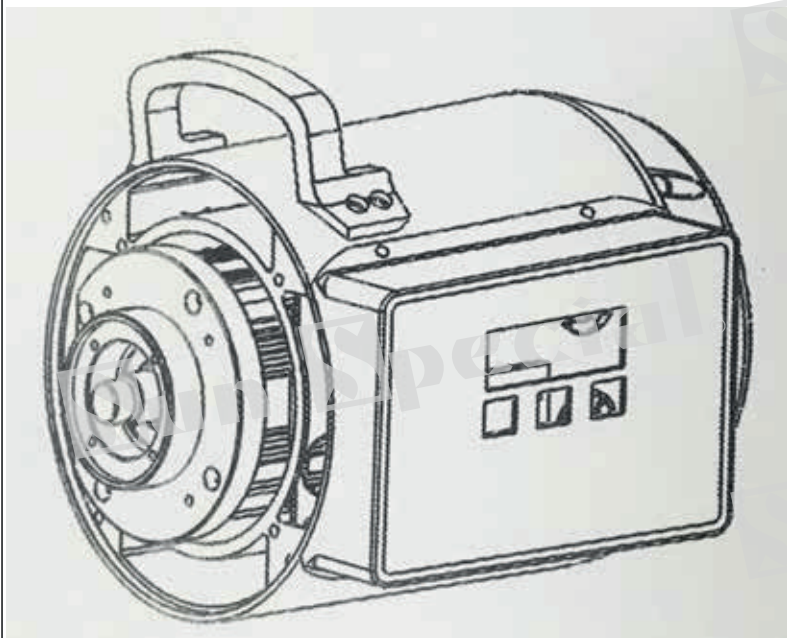


Montagem do motor

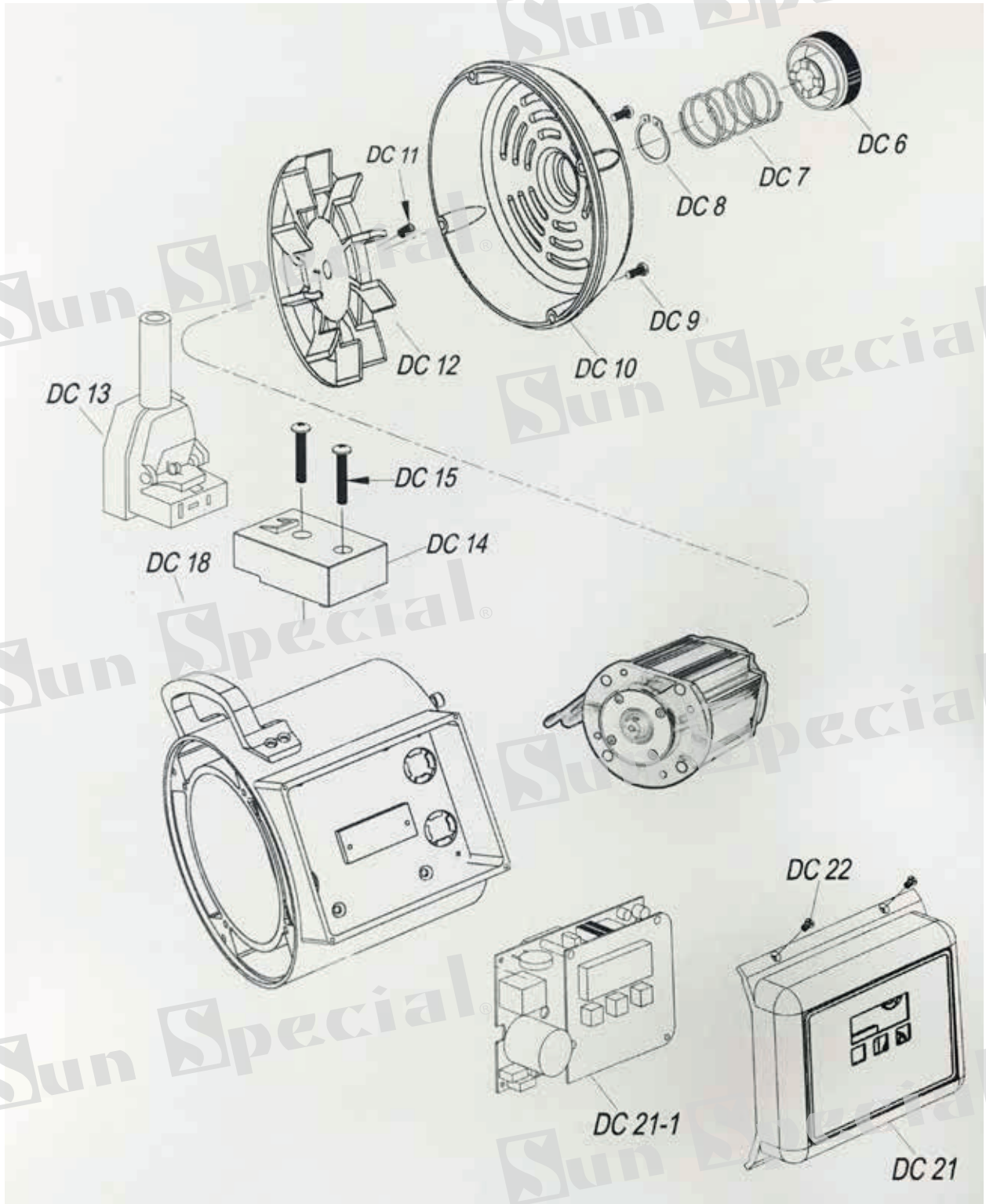
Montagem do suporte inferior da engrenagem

Cód.	Descrição	Qtd
DC1	Porca de fixação da faca	4
DC2	Porca de fixação da faca	1
DC3	Parafuso padrão para rolamento	1
DC4	Parafuso do rolamento	4
DC5	Faca	1

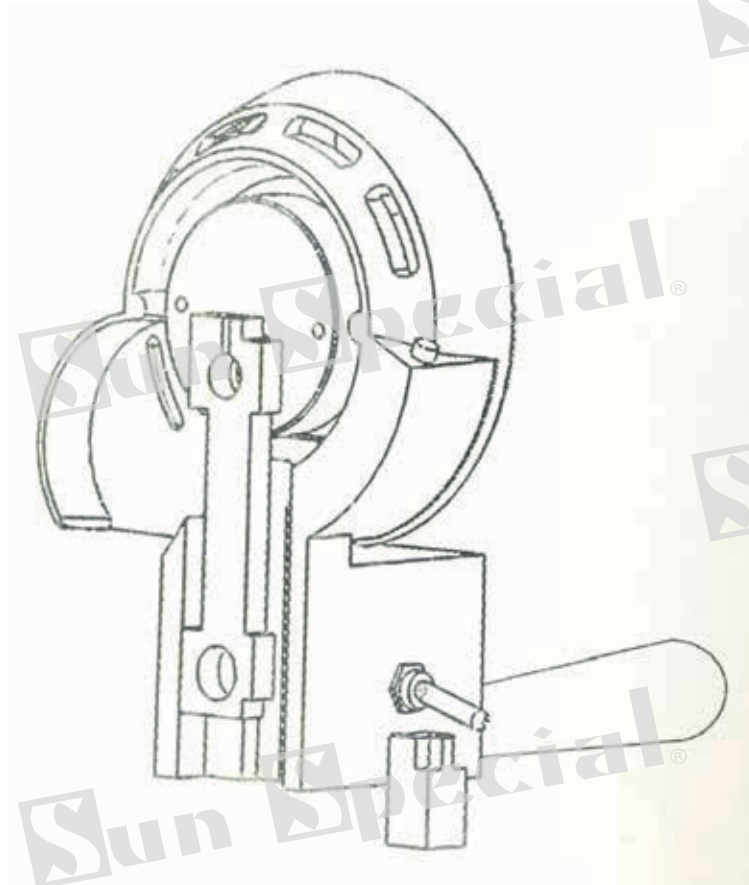
## Módulo Elétrico do Servo Motor



Cód.	Descrição	Qtd
DC6	Botão	1
DC7	Rotação da embreagem	1
DC8	Anel de retenção	1
DC9	Parafuso	4
DC10	Tampa da ventoinha	1
DC11	Parafuso	2
DC12	Ventoinha do motor	1
DC13	Plug	1
DC14	Bloco terminal	1
DC15	Parafuso	2
DC16	Motor	1
DC17	Tampa do motor	1
DC18	Alça do transporte	1
DC19	Parafuso	4
DC20	Tampa	1
DC21	Placa de ajuste	1
DC21-1	Módulo inteligente	1
DC22	Parafuso	4

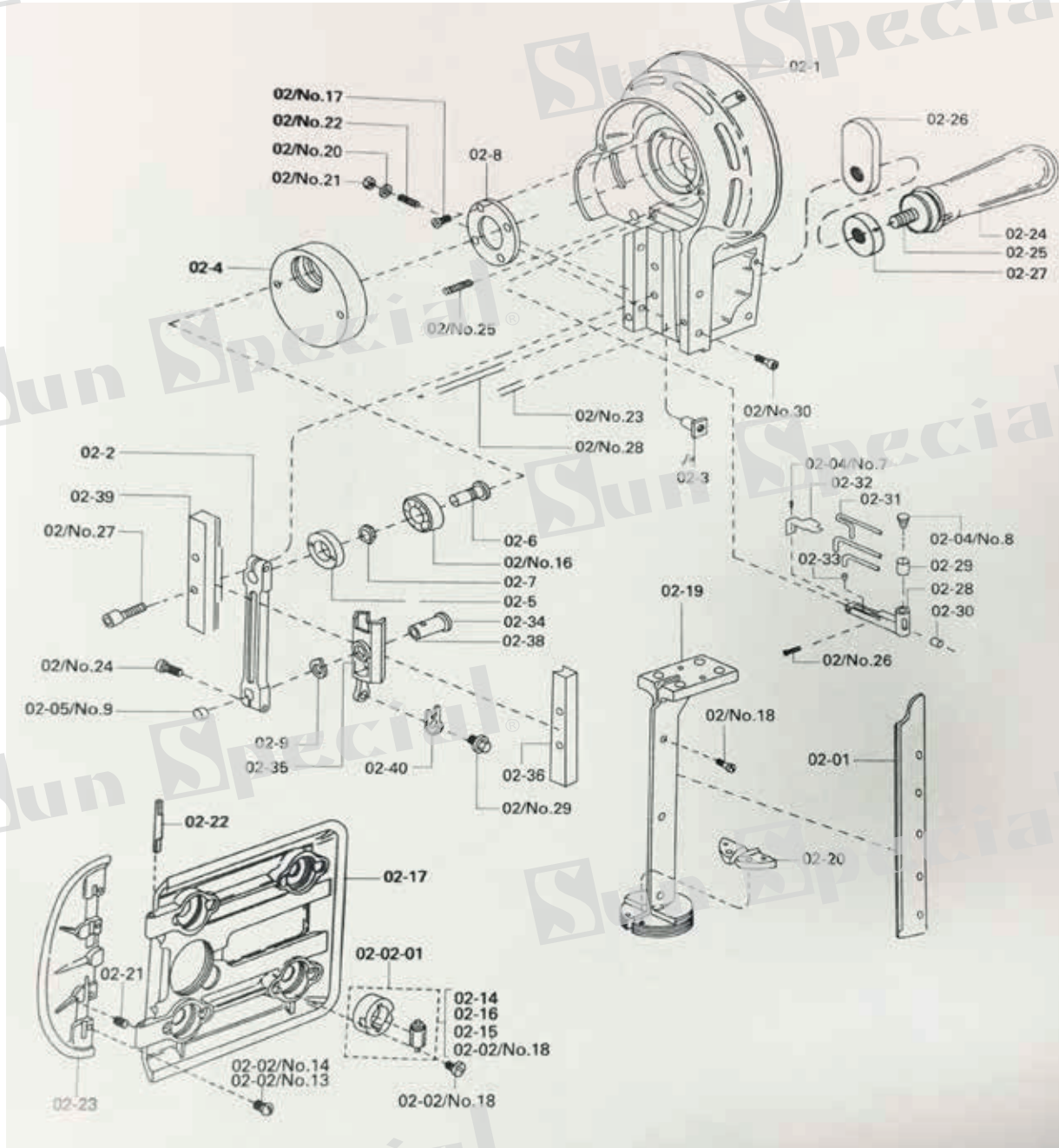


## Carcaça do Rolamento Dianteiro



Cód.	Descrição	Qtd
DC23	Parafuso	6
DC24	Tampa do capacitor	1
DC25	Capacitor	1
DC26	Tampa do capacitor (pequeno)	1
DC27	Parafuso	4
DC28	Carcaça do rolamento dianteiro	1
DC29	Parafuso	4
DC30	Suporte da alça	1
DC31	Parafuso	1
DC32	Parafuso do suporte da alça	1

Cód.	Descrição	Qtd
DC33	Cabo	1
DC34	Porca de bloqueio da alça de operação	1
DC35	Parafuso	4
DC36	Pino, superior	2
DC37	Manivela	1
DC38	Porca	3
DC39	Arruela	3
DC40	Parafuso	3
DC41	Conector, montagem inferior	1
DC42	Conector, montagem inferior	1
DC43	Porca do guia de ajuste	3
DC44	Parafuso	2
DC45	Interruptor	1
DC46	Base do interruptor	1
DC47	Parafuso	4
DC48	Interruptor	1
DC49	Arruela	1
DC50	Porca	1
DC51	Porca de ajuste	1
DC52	Parafuso	1
DC53	Parafuso	1
DC54	Porca	1
DC55	Parafuso	2
DC56	Reservatório de óleo	1
DC57	Anel	1
DC58	Sistema de lubrificação	1
DC59	Conector de lubrificação	1
DC60	Eixo do rolamento	1
DC61	Suporte do rolamento	1
DC62	Porca do travamento do eixo	1
DC63	Porca da trava do rolamento	1
DC64	Biela	1
DC65	Guia H	2
DC66	Arruela guia	1
DC67	Parafuso	6
DC68	Parafuso	1
DC69	Parafuso	1
DC70	Arruela da biela	1
DC71	Cruzeta	1
DC72	Feltro do cabo	1
DC73	Pino do cabo	1
DC74	Arruela da trava da faca	1
DC75	Parafuso	1
DC75-A	Sistema de lubrificação do tubo	1
DC75-B	Tubo de óleo	1
DC75-C	Parafuso	1
DC75-D	Tampa do tubo de óleo	1
DC75-E	Pavio long	1
DC75-F	Anel	1



Cód.	Descrição	Qty
02-01	Canaleta	1
02-1	Carcça do rolamento dianteiro	1
02-2	Biela	1
02-3	Porca do guia de ajuste	3
02-4	Manivela	1
02-5	Porca de travamento	1
02-6	Eixo do rolamento das esferas	1
02-7	Contraporca para eixo	1
02-8	Retento do rolamento de esferas dianteiras	1

## Montagem da base



Cód.	Descrição	Qtd
DC76	Haste	1
DC77	Canaleta	1
DC78	Parafuso	3
DC79	Chapa	2
DC80	Parafuso	2
DC82	Pino da dobradiça	2
DC83	Chapa frontal da base	1
DC84	Base	1
DC84-1	Mola da chapa	1
DC85	Arruela da trava	2
DC86	Parafuso de fixação para rolete	12
DC87	Conj. de rolo de borracha	4
DC88	Rolo de borracha	4
DC89	Protetor do rolo	4



Sun Special®

Sun Special®

Sun Special®

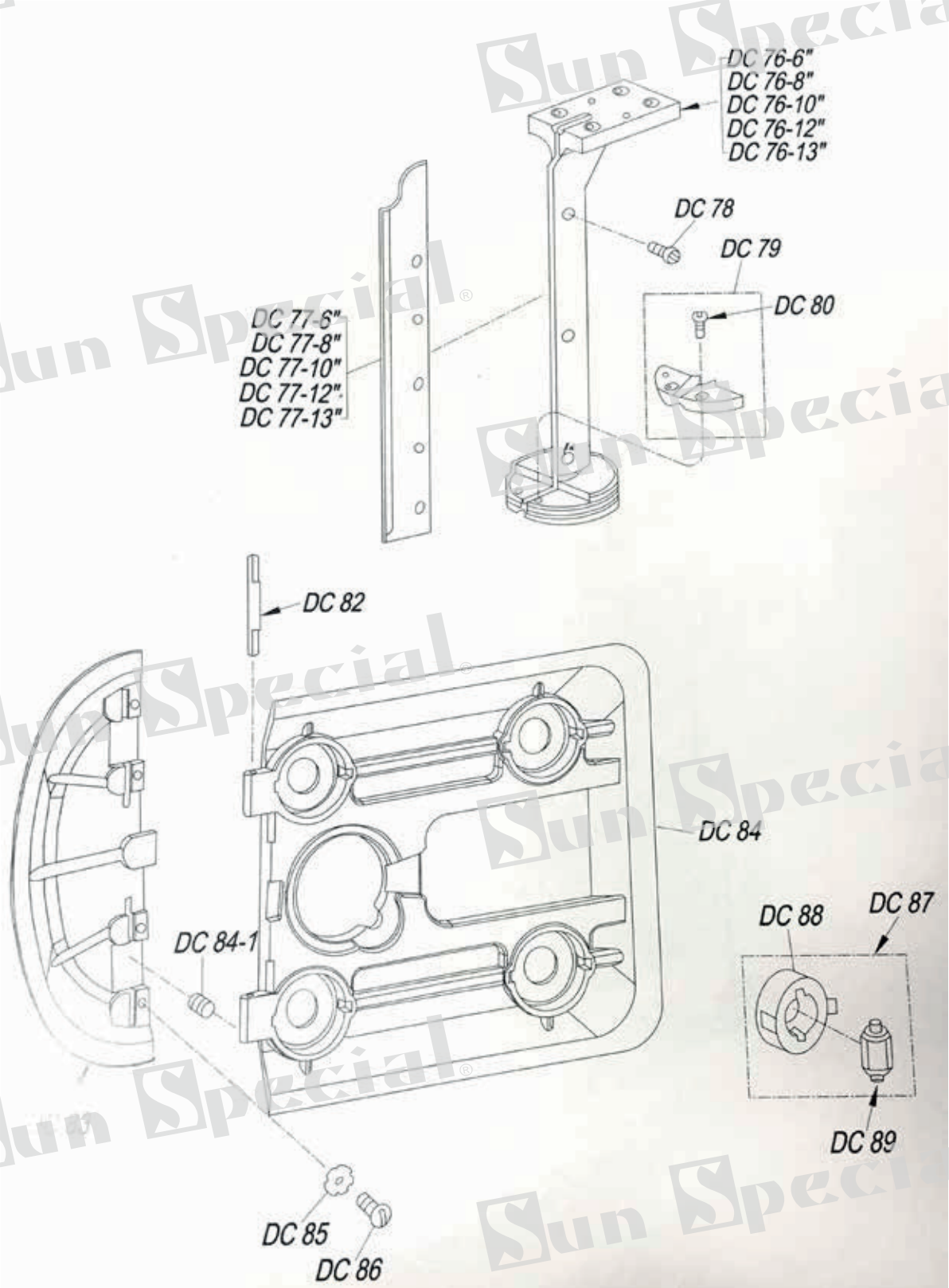
Sun Special®

Sun Special®

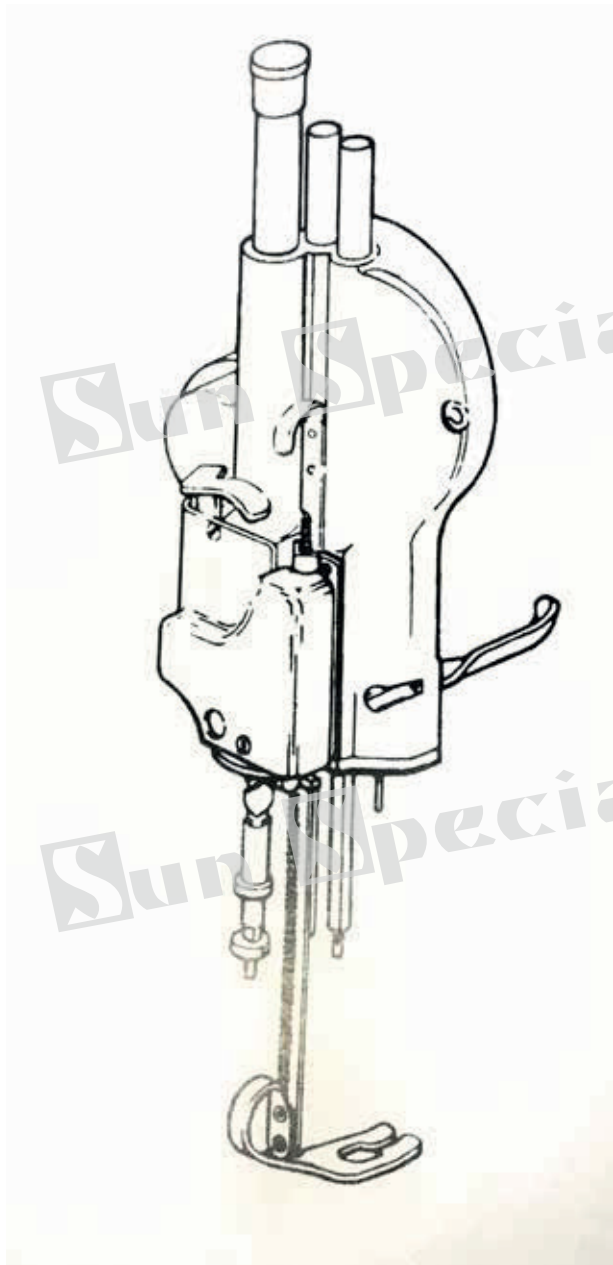
Sun Special®

Sun Special®

Sun Special®



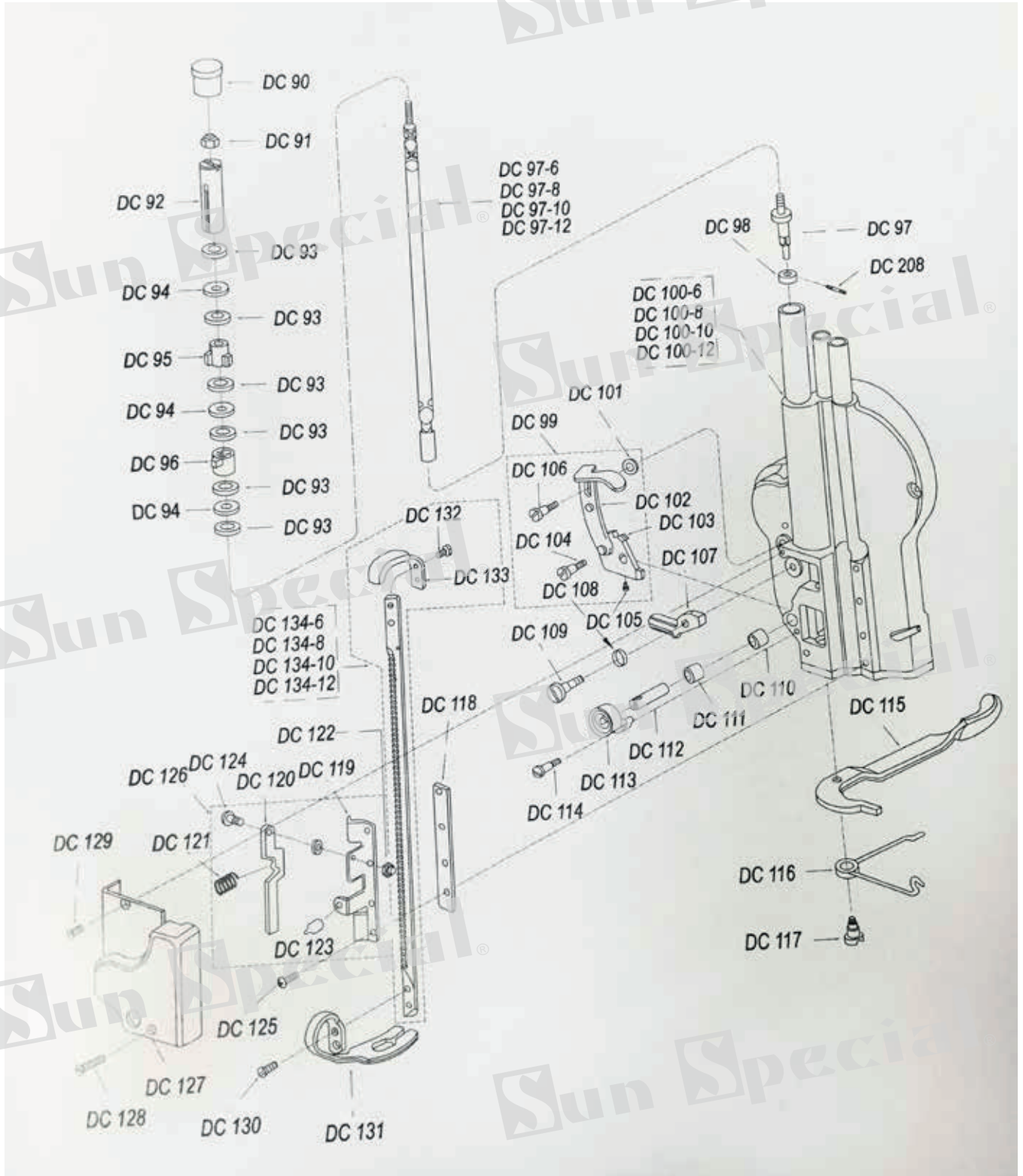
## Montagem da carcaça frontal



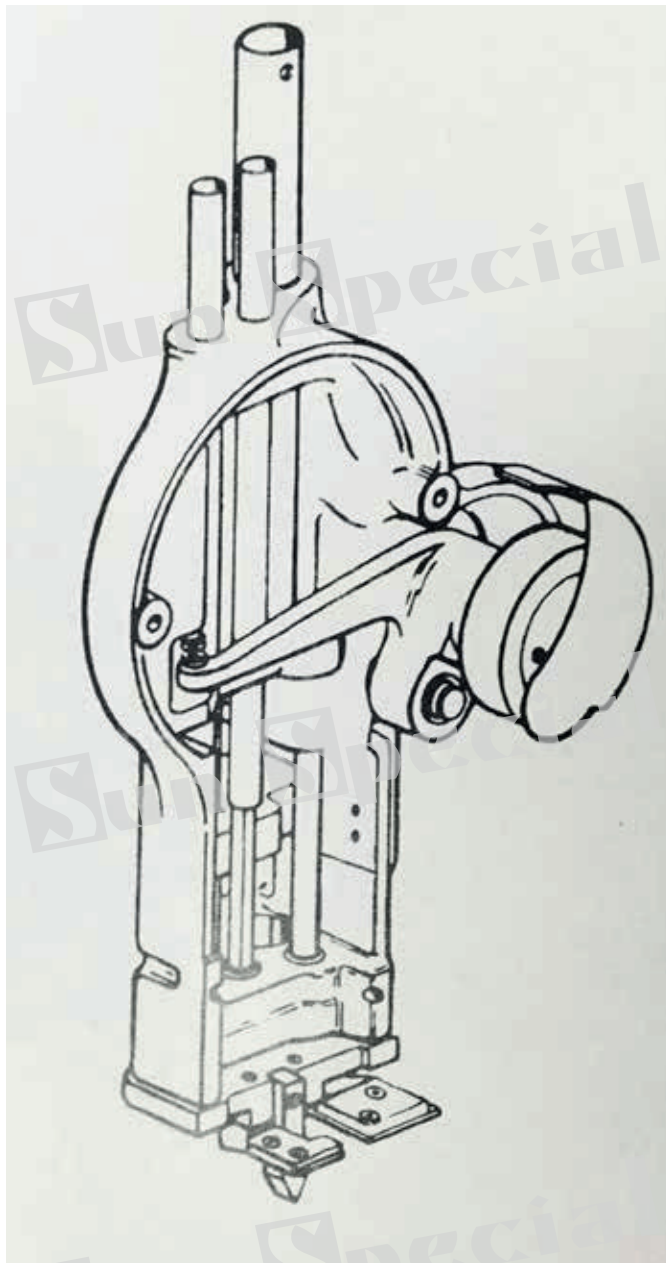
Cód.	Descrição	Qtd
DC90	Tampa do tubo	1
DC91	Porca de bloqueio p/ o eixo do parafuso	1
DC92	Porca para o eixo do parafuso	3
DC93	Arruela de pressão p/ porcas	2
DC94	Rolamento de esferas	3
DC95	Porca L.H. para o eixo do parafuso	2
DC96	Porca R.H. para o eixo do parafuso	1
DC97	Eixo do parafuso	1
DC98	Colar para extensão	1
DC99	Alavanca de liberação	1
DC100	Buchas e tubos	1
DC101	Mola de arruela de pressão p/ alavanca de liberação	1
DC102	Alavanca de liberação do excêntrico	1
DC103	Came	1
DC104	Parafuso	1
DC105	Conj de parafuso do came	1
DC106	Parafuso para alavanca de liberação	1
DC107	Trava do came	1
DC108	Mola para trava	1
DC109	Parafuso para trava	1
DC110	Rolamento para eixo do came	1
DC111	Rolamento para eixo do came	1
DC112	Eixo para came	1
DC113	Mola do came	1
DC114	Parafuso	1
DC115	Alavanca do calcador	1
DC116	Mola p/ levantamento alavanca do calcador	1
DC117	Parafuso da alavanca do calcador	1
DC118	Espaçador p/ suporte de bloqueio de proteção da faca	1
DC119	Suporte de bloqueio de faca	1
DC120	Travamento p/ calcador	1
DC121	Mola p/ trava de faca	1
DC122	Porca p/ trava do calcador	1
DC123	Suporte de bloqueio de faca apenas	1
DC124	Parafuso para suporte de bloqueio de faca	1
DC125	Parafuso	4
DC126	Suporte de bloqueio do calcador	1
DC127	Tampa do came	1
DC128	Parafuso	1
DC129	Parafuso	1
DC130	Parafuso p/ calcador	2
DC131	Calcador	1
DC132	Parafuso	2
DC133	Alça de elevação p/ haste de proteção da faca	1
DC134	Haste de proteção da faca	1

Sun Special®

Sun Special®



## Montagem da carcaça dianteira



Cód.	Descrição	Qtd
DC135	Porca R.H.	1
DC136	Porca R.H.	1
DC137	Eixo quadrado	1
DC138	Eixo quadrado	1
DC139	Tubo p/ eixo quadrado	2
DC140	Tubo p/ eixo do parafuso	1
DC141	Afiador	1
DC142	Eixo p/ manivela	1
DC143	Engrenagem	1
DC144	Engrenagem e eixo	1
DC145	Manivela	1
DC146	Rolamento	2
DC147	Espaçador p/ esferas do rolamento	1
DC148	Anel de contenção	1
DC149	Polia	1
DC150	Rolamento	1
DC151	Arruela para eixo	1
DC152	Anel de contenção para eixo	1
DC153	Pino	1
DC154	Chapa	1
DC155	Parafuso	2
DC156	Rolamento p/ o eixo do drive	1
DC157	Arruela de pressão 15	2
DC158	Engrenagem 15	1
DC159	Rolamento p/ eixo do drive	1
DC160	Chave	1
DC161	Rolamento p/ o eixo do drive	1
DC162	Eixo do drive c/ engrenagem	1
DC163	Porca de bloqueio para eixo	1
DC164	Pino p/ carcaça	1
DC165	Mola	1
DC166	Rolamento p/ engrenagem 20	2
DC167	Engrenagem 20	1
DC168	Arruela de pressão p/ chapa inferior	2
DC169	Engrenagem 20	1
DC170	Vareta	1
DC171	Rolo da vareta	1
DC172	Engrenagem p/ eixo do parafuso	1
DC173	Chapa inferior	1
DC174	Parafuso	3
DC175	Recipiente de óleo e suporte	1
DC176	Parafuso	2
DC177	Pino	1
DC178	Parafuso	1
DC179	Recipiente de óleo H	1
DC180	Rebite	4

Sun Special®

Sun Special®

Sun Special®

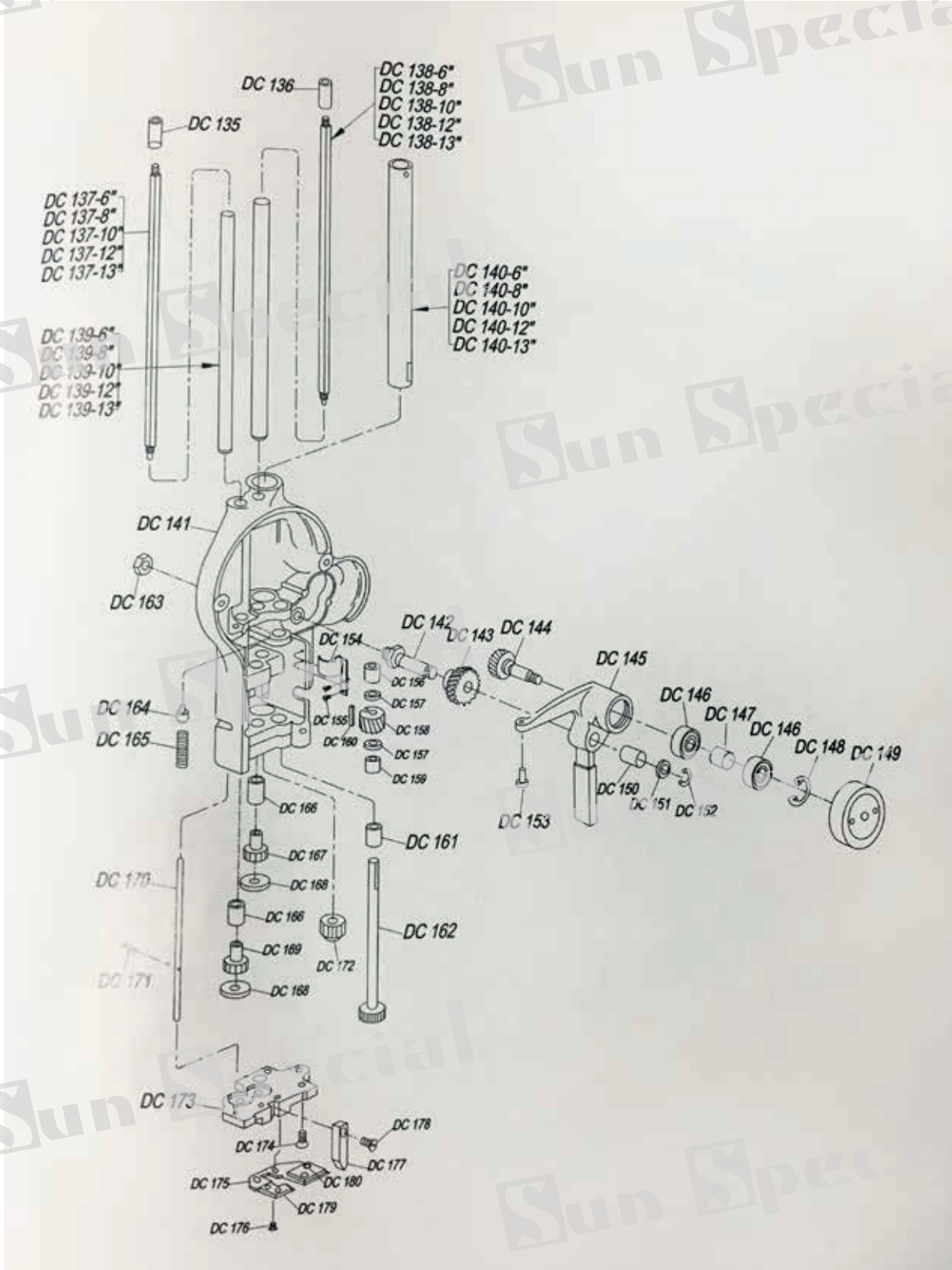
Sun Special®

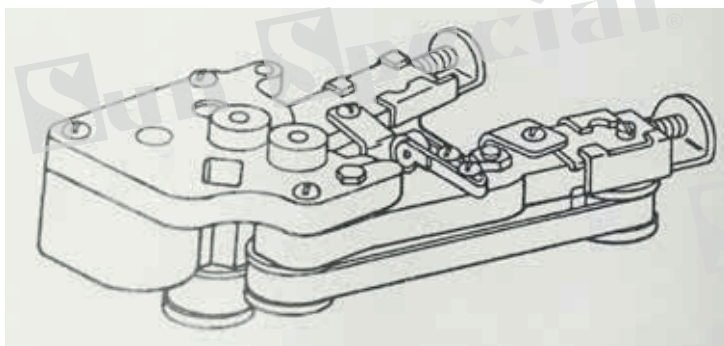
Sun Special®

Sun Special®

Sun Special®

Sun Special®



**Montagem da carcaça dianteira**

Cód.	Descrição	Qtd
DC181	Eixo da extensão L.H.	1
DC182	Eixo da extensão R.H.	1
DC183	Parafuso de ajuste	1
DC184	Parafuso	1
DC185	Parafuso	3
DC186	Tampa da engrenagem	1
DC187	Parafuso	2
DC188	Guia	1
DC189	Mola para cabeçote	1
DC190	Abraçadeira	1
DC191	Parafuso p/ abraçadeira do cabeçote	1
DC192	Parafuso	4
DC193	Estabilizador	2
DC194	Porca	2
DC195	Parafuso#4-36x3/16	2
DC196	Engrenagem intermediária	1
DC197	Suporte da engrenagem inferior c/ tampa	1
DC198	Chapa	2
DC199	Mola p/ polia corrediça	2
DC200	R.H. Corrediça c/ polia	1
DC201	Polia c/ corrediça	1
DC202	Engrenagem no eixo do parafuso 24	1
DC203	Tampa de graxa	1
DC204	Rolamento p/ o eixo do parafuso	1
DC205	Rolamento p/ engrenagem intermediária	1
DC206	Rolamento p/ extensão do eixo	1
DC207	Polia frontal p/ correia	1
DC208	Pino do rolete	2
DC209	Atadura de neopreme p/ polia	2
DC210	R.H. Afiador	1
DC211	L.H. Afiador	1
DC212	Arruela	4
DC213	R.H. Afiador	1
DC214	L.H. Afiador	1
DC215	Bucha do afiador	2
DC216	R.H. Afiador	1
DC217	L.H. Mola do afiador	1
DC218	Parafuso para afiador	2
DC219	Parafuso para afiador	1
DC220	Porca	1
DC21	Correia	2

