

**Sun Special®**

Qualidade e Tecnologia

**MANUAL DE INSTRUÇÃO**

Máquina de Costura  
**Industrial**

Modelo:

**SS-1377W**

Botoneira ponto corrente Para botões  
de 02 -04 furos e "x"

[WWW.SUNSPECIAL.COM.BR](http://WWW.SUNSPECIAL.COM.BR)

## Índice

I INSTRUÇÕES DE SEGURANÇA IMPORTANTES	1
II ESPECIFICAÇÕES	2
1- Preparação da máquina de costura	2
2- Lubrificação	2
3- Cuidado no momento da lubrificação	3
4- Colocar a agulha	3
5- Colocar a tampa da barra de agulha	3
6- Passagem de linha na máquina	3
7- Ajuste da tensão da linha	4
8- Ajuste da alavanca puxa-linha	4
9- Ajuste da tensão da linha tensão	4
10- Ajustar o guia de tensão da linha na placa frontal	4
11- Posição do guia da agulha	6
12- Altura da garra do botão	6
13- Pressão da garra	6
14- Ajuste da alavanca de paragem do botão braçadeira	6
15- Libertação da tensão da linha	6
16- Ajuste para os botões de 2 ou 4 furos	7
17- Apuramento	7
18- Adefinição de um número de pontos	7
19- Ajustando a posição da parada	8
20- Mudança de com / sem-nó	8
21- Como para ligar o encaixe de metal da correia	9
22- Instalação para os botões de haste ( em pé)	10
23- Primeiro processo de botão envolto	10
24- Segundo processo de botão envolto (instalação)	11

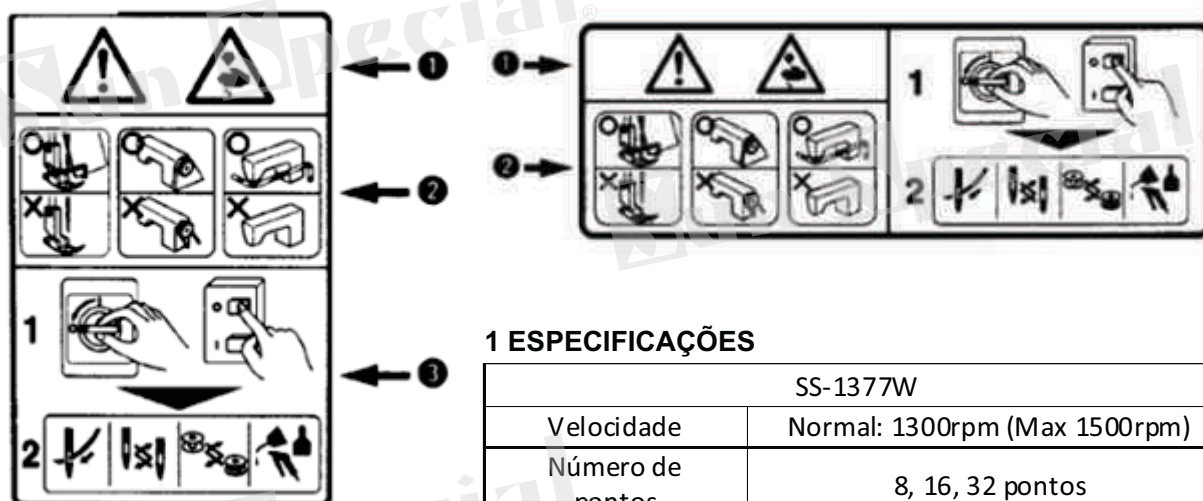
# Sun Special®

Qualidade e Tecnologia

25-Mecânismo botões côncavos	11
26-Mecânismo para botões de metal	12
27-Velocidade e medida das polias	13
28-Lista de peças conteúdo	14-28

## INSTRUÇÕES DE SEGURANÇA IMPORTANTES

1. Observar as medidas básicas de segurança, incluindo, mas não limitados aos seguintes, sempre que você usar a máquina.
2. Leia todas as instruções, incluindo, mas não limitado a este manual de instruções antes de utilizar a máquina, além disso, guarde este manual de instruções para que você possa lê-lo em qualquer momento, quando necessário.
3. Use a máquina depois de ter sido verificado que ele está de acordo com regras / normas de segurança vigentes no seu país.
4. Todos os dispositivos de segurança devem estar na posição em que a máquina está pronta para o trabalho ou em operação. A operação sem o especificado por dispositivos de segurança não é permitida.
5. Esta máquina deve ser operada por operadores devidamente treinados.
6. Para sua proteção pessoal, recomendamos que você use óculos de segurança.
7. Desligue o interruptor de energia ou desligar a máquina da tomada.
  - 7-1 Para instalar agulha, looper, limpa-linha etc. e substituição da bobina.
  - 7-2 Para substituir peças de agulha, calcador, chapa, looper, limpa-linha, dente, proteção da agulha, guia de tecidos etc.
  - 7-3 Para trabalhos de reparação
  - 7-4 Ao sair do local de trabalho verificar se está tudo desligado.
  - 7-5 Quando utilizar motores de embreagem sem aplicar freio, o mesmo tem que parar totalmente
8. Se você deve permitir que o óleo, graxa, etc. Usado com a máquina e dispositivos entrem em contato com os olhos ou com a pele.
9. Fazer reparos somente com peças originais
10. Reparação, remodelação e adaptação ,só deve ser feito por técnicos com formação adequada ou pessoal especialmente qualificados.
11. Manutenção e inspeção de obras gerais tem que ser feito por pessoal devidamente treinado.
12. Reparação e manutenção de componentes elétricos devem ser realizados por técnicos elétricos qualificados ou sob a auditoria e orientação do pessoal especiais qualificados.
13. Antes de proceder a reparações e trabalhos de manutenção na máquina equipada com peças pneumáticas, tais como um cilindro de ar, o compressor de ar tem de ser separado da máquina e o fornecimento de ar comprimido tem de ser cortado. Pressão de ar residual existente após desligar o compressor de ar da máquina tem de ser expulso. As exceções a esta são apenas ajustes e verificações de desempenho feitas por técnicos com formação adequada ou pessoal especialmente qualificados.
14. Periodicamente limpar a máquina ao longo do período de utilização.
15. Ligação à terra da máquina é sempre necessária para o funcionamento normal da operação normal da máquina. A máquina deve ser operada em um ambiente que está livre de fortes fontes de ruído, como soldador de alta frequência.
16. Um plugue de alimentação adequada tem de ser ligado à máquina por técnicos elétricos. Ficha de alimentação tem de ser ligado a um receptáculo de ligação à terra.
17. A máquina só é autorizado a ser utilizado para a finalidade pretendida. Outros fins utilizados não são permitidos.
18. Remodelar ou modificar a máquina de acordo com as regras de segurança / normas, enquanto tomando todas as medidas de segurança eficazes, que não assume qualquer responsabilidade por danos causados por remodelação ou modificação da máquina.



## 1 ESPECIFICAÇÕES

	SS-1377W
Velocidade	Normal: 1300rpm (Max 1500rpm)
Número de pontos	8, 16, 32 pontos
Quantidade de transporte	Transporte lateral 2.5 to 6.5mm transporte longitudinal 0, 2.5 a 4.5mm
Tamanho do botão	10 a 28mm
Tipo de agulha	TQX1 # 16(#14~#20) TQX7 #16(#14~#20)
Óleo	Óleo para máquina de costura

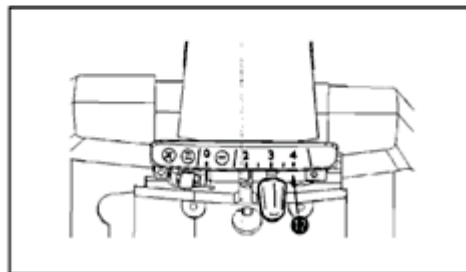
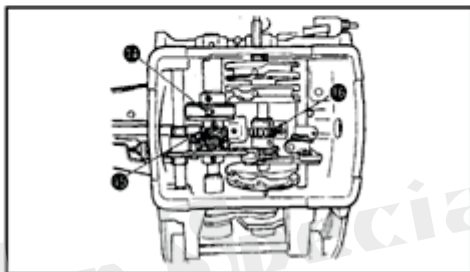
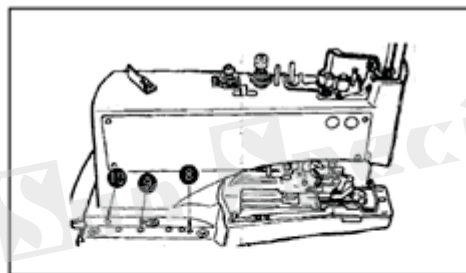
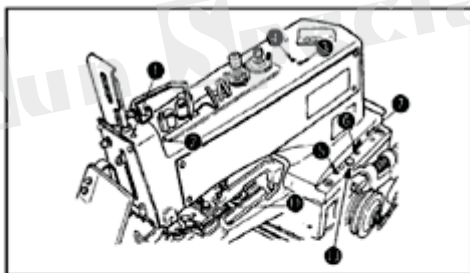
## 1-PREPARAÇÃO DA MÁQUINA DE COSTURA

Coloque borracha almofada ① no lugar da mesa a cabeça da máquina sobre a almofada de borracha e corrija-lo para a mesa usando o parafuso ②, arruelas e porcas ③ ④. Anexar "S" da cadeia de gancho ⑥ e cadeia ⑦ parar viagem alavanca movimento ⑤.

## 2 -LUBRICAÇÃO

- 1) Abra a tampa lateral, e aplicar o óleo para as porções indicadas pelas marcas vermelhas ① a ⑫ (Aplicar cerca de 1 cc de óleo para os respectivos lugares lubrificantes 1-2 vezes por semana)
- 2) Solte conectando parafuso ⑬ inclinar a cabeça da máquina para trás e aplique graxa cruzou engrenagens helicoidais ⑮ e engrenagem sem fim ⑯.
- 3) Verificar aproximadamente uma vez por semana, a quantidade de óleo é suficiente para atingir o topo do óleo sentiu-se colocado no interior da base de montagem cama. Se a quantidade de óleo é insuficiente, adicionar uma quantidade adequada de óleo. Neste momento, também se aplicam óleo para roda ⑭.

**AVISO:** Para se proteger contra possíveis ferimentos devido ao início abrupto da máquina, certifique-se de iniciar o trabalho seguinte após desligar a alimentação a verificar que o motor está em repouso.



### 3-CUIDADO NO MOMENTO DA LUBRIFICAÇÃO

1. Tome cuidado para não permitir reduzir a velocidade de roda de fricção e placa de fricção a ser obstruído com óleo para evitar que a deterioração do desempenho retardo além disso, quando os componentes estão entupidos com óleo de limpar o óleo a partir deles.
2. Tome cuidado para não permitir que a correia da máquina a ser obstruída com óleo para evitar que a deterioração
- 2.

### 4-COLOCAR A AGULHA

- 1) O parafuso solto ② e remover guia de linha ③
- 2) ① Barra de agulha sob guia de linha ③ e anexar guia ③ para que alavanca ④ vem para o centro dele no início da máquina.
- 3) Fixe a tampa com rosca ②.

**V** -Colocar a tampa da barra de agulha insira os cargos de bandeja botão no buraco no lado direito da sub-base da máquina e aperte cada parafuso de ajuste

### 5-COLOCAR A TAMPADA BARRA DE AGULHA

**Passagem de** linha na máquina Passe a cabeça da máquina na ordem de como mostra a ilustração do exemplo acima, em seguida, passar a linha pelo buraco da agulha da frente por cerca de 60 a 7 milímetros, como você deprimir pinça liberando serrilhada porca polegar. Agulha padrão é Tqx1 # 16

**AVISO:** Para se proteger contra possíveis injúrias pessoais devido a início abrupto da máquina, certifique-se a iniciar o trabalho seguinte depois de desligar o equipamento e verificar que o motor está em repouso.

### 6-PASSAGEM DE LINHA NA MÁQUINA

Ajuste da tensão da linha Tensão pós No1 ① é usado para ajustar a tensão da linha de costurar no botão e uma tensão relativamente baixa será suficiente, tensão pós No2 ② é usado para ajustar a tensão da linha aplicada à raiz dos pontos botão de costura, essa tensão deve ser determinada de acordo com o tipo de fio, tecido e espessura do botão e deve ser maior do que a da tensão pós No1 ① Ligue a tensão no sentido horário porcas para aumentar ou para a esquerda para reduzir a tensão da

## 7-AJUSTE DA TENSÃO DA LINHA TENSÃO

pós No1 ① é usado para ajustar a tensão da linha de costurar no botão e uma tensão relativamente baixa será suficiente, tensão pós No2 ② é usado para ajustar a tensão da linha aplicada à raiz dos pontos botão de costura, essa tensão deve ser determinada de acordo com o tipo de fio, tecido e espessura do botão e deve ser maior do que a da tensão pós No1 ① Ligue a tensão no sentido horário porcas para aumentar ou para a esquerda para reduzir a tensão da linha.

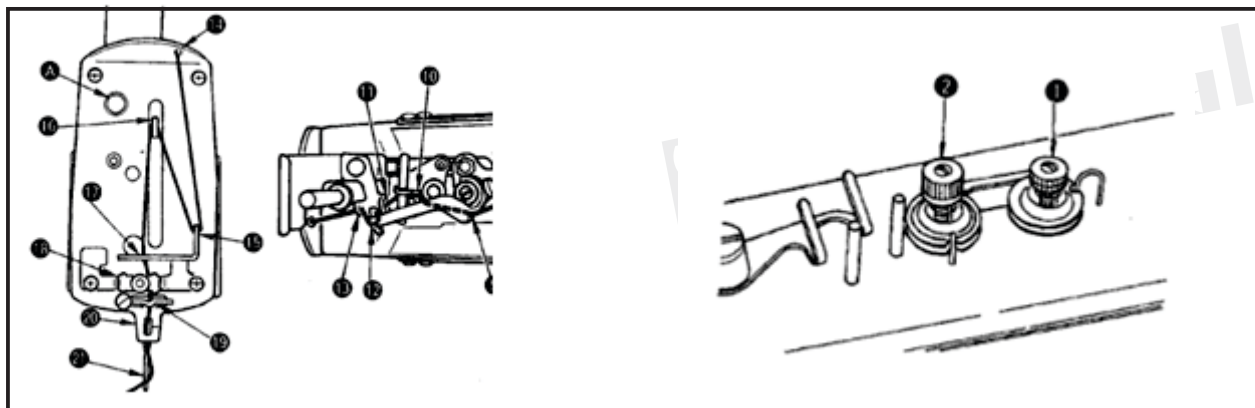
## 8-AJUSTE DA ALAVANCA PUXA-LINHA

Para ajustar a alavanca puxa-linha, insira uma chave de fenda através de uma abertura na tampa lateral braço da máquina (à esquerda), soltar o parafuso e ajustar a posição do bloco de bar pinça (traseiro) para a esquerda ou a direita. Se o fim da linha é desenhada a partir do furo seta A no botão após a costura, mudar a posição da barra bloco pinça (traseira) para a esquerda. Mova a alavanca para a direita quando a ponta da linha sai de seta buraco B.

➔ AVISO: Para se proteger contra possíveis quebras devido a início abrupto da máquina, certifique-se a iniciar o trabalho seguinte depois de desligar o equipamento e verificar que o motor está em repouso.

Quando a máquina está parada, soltar o parafuso ① Aperte o parafuso de ajuste ① para que haja uma distância de 8 a 10 mm como um padrão entre o final do guia de tensão da linha e ④ extremidade da alavanca.

Após o ajustamento, certifique-se de que o caminho do fio no interior da ranhura é tal como ilustrado na fig. Quando as estrelas da máquina, se os caminhos de rosca não coincidem entre si, soltar o parafuso ② no guia de fio de tensão e ajustá-lo corretamente.



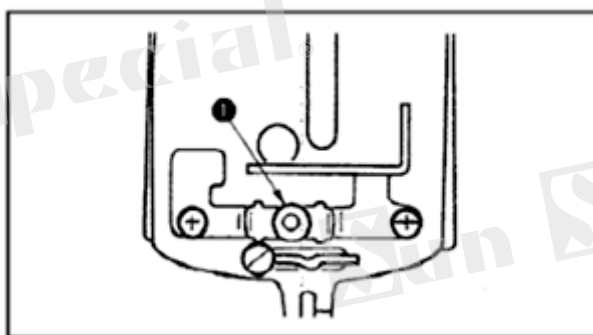
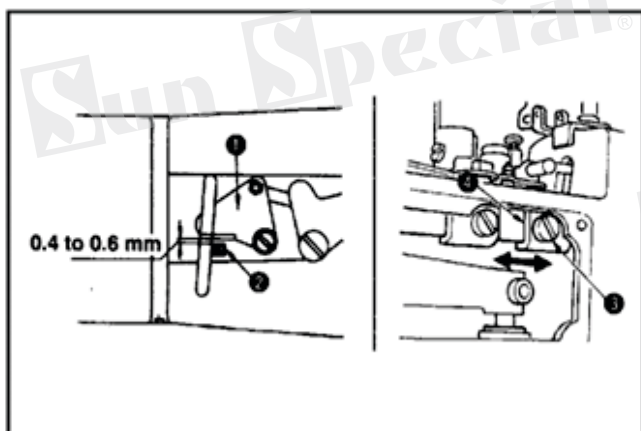
## 9-AJUSTE DA ALAVANCA PUXA-LINHA

- 1) Fornecer um 0,4 a 0,6 milímetros de apuramento entre o bloco pinça ② e pinça ① para evitar que o ① pinça de segurar o fio enquanto a máquina está em operação.
- 2) Solte o parafuso e mover o bloco bar pinça ④ para a direita ou o elevador.

AVISO: Para se proteger contra possíveis injúrias pessoais devido a início abrupto da máquina, certifique-se a iniciar o trabalho seguinte depois de desligar o equipamento e verificar que o motor está em repouso.

## 10-AJUSTAR O GUIA DE TENSÃO DA LINHA NA PLACA FRONTAL

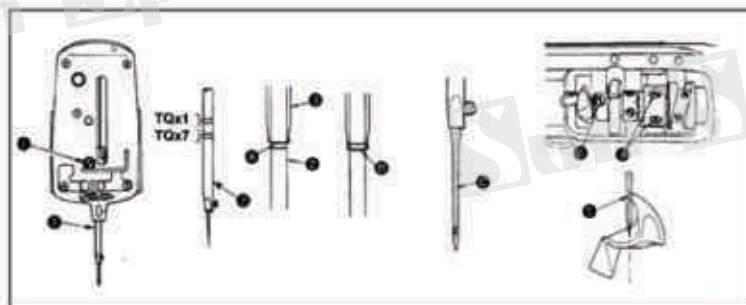
Se a formação de costuras no início da costura é falhado e as costuras são formadas sobre a maneira, mesmo quando a alavanca de puxar fio é ajustado, transformar polegar porca ① a diminuir a tensão da linha.



### Ajustar a relação de agulha-a-looper como se segue:

- 1) Pressione o pedal totalmente para a frente, vire a agulha na direção de costura normal, com a mão para derrubar a barra da agulha para a posição mais baixa do seu curso e afrouxar ① parafuso (ajustar a altura da barra da agulha)
- 2) Ajuste a altura da barra de agulha usando as duas primeiras linhas gravadas na barra de agulha ② para a agulha TQX1 e usando o botão de duas linhas para a agulha TQX7, Alinhe a linha superior com a face final botão da barra de agulha bucha (inferior) e apertar o parafuso ①. Neste momento, o apertar do parafuso de modo que o sulco da agulha voltada para a frente.
- 3) Solte o parafuso ④ e vire à mão a agulha polia até menor linha de duas linhas se alinha com a face de extremidade inferior da barra de agulha bucha (inferior).
- 4) Ao manter o ⑥ máquina neste estado, alinhar lâmina looper ⑤ com o centro da agulha e aperte o parafuso ④
- 5) Solte os parafusos e fornecer um 0,01 a 0,1 milímetros folga entre o looper ea agulha apertar os parafusos ⑥.

**➔ AVISO:** Para se proteger contra possíveis injúrias pessoais devido a início abrupto da máquina, certifique-se a iniciar o trabalho seguinte depois de desligar o equipamento e verificar que o motor está em repouso.





## 11-POSIÇÃO DO GUIA DA AGULHA

O parafuso solto e fornecer um ② 0,05 a 0,1 milímetros folga entre o ① guia de agulha e a agulha, movendo a agulha guia ① para a esquerda ou para a direita, quando a agulha se encontra na posição mais baixa.

➔ AVISO: Para se proteger contra possíveis injúrias pessoais devido a início abrupto da máquina, certifique-se a iniciar o trabalho seguinte depois de desligar o equipamento e verificar que o motor está em repouso.

## 12-ALTURA DA GARRA DO BOTÃO

1) O apuramento normal entre o lado de trás da face do botão do botão de fixação da alavanca ① maxila e a superfície superior da placa de alimentação 2 é de 8 mm na posição em que a máquina tenha parado após a costura.

2) Para ajustar a altura da unidade da braçadeira botão, soltar o parafuso 3 na elevação do gancho botão braçadeira e mover botão braçadeira de elevação do gancho ④ cima ou para baixo.

➔ AVISO: Para se proteger contra possíveis injúrias pessoais devido a início abrupto da máquina, certifique-se a iniciar o trabalho seguinte depois de desligar o equipamento e verificar que o motor está em repouso.

## 13-PRESSÃO DA GARRA

A força de trabalho pressionando padrão consiste em proporcionar um 28,5-29,5 mm entre a extremidade superior da porca ① e a extremidade inferior da barra de ajuste de pressão ②. Gire a porca ① para ajustá-lo.

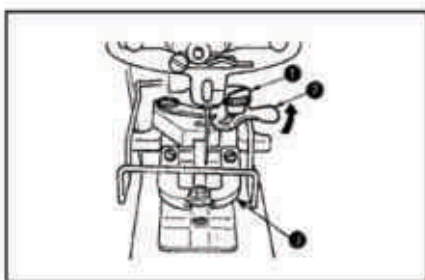
➔ AVISO: Para se proteger contra possíveis injúrias pessoais devido a início abrupto da máquina, certifique-se a iniciar o trabalho seguinte depois de desligar o equipamento e verificar que o motor está em repouso.

## 14-AJUSTE DA ALAVANCA DE PARAGEM DO BOTÃO BRAÇADEIRA

Quando parafuso de fixação da ① é solta no estado de parada, a alavanca do botão braçadeira abre / fecha com

botão braçadeira alavanca de paragem ②, definir um botão para a posição correta e corrigir botão alavanca de paragem braçadeira ② na posição em que receber e fixar botão braçadeira alavanca de paragem ① na posição onde a tomar dentro e fora do botão é facilmente realizada com o parafuso de fixação.

➔ AVISO: Para se proteger contra possíveis injúrias pessoais devido a início abrupto da máquina, certifique-se a iniciar o trabalho seguinte depois de desligar o equipamento e verificar que o motor está em repouso.



## 15- LIBERTAÇÃO DA TENSÃO DA LINHA

Gire a polia motriz agulha como você puxar a linha na direção da seta e você vai encontrar um ponto em que o No.2 liberação pós tensão da linha. Neste momento, o padrão de distância desde a extremidade superior do casquilho da barra da agulha (superior) para a extremidade da barra de agulha é de 44 a 47 milímetros (no caso de a agulha de TQX7, 54 a 57 milímetros). Realize os seguintes ajustes, especialmente quando o sob mencionados problemas ocorrem com frequência. Soltar a ①, inserir a lâmina de uma chave de parafusos para a ranhura superior da tensão pós No.2 e rodá-la no sentido da seta para a parte inferior da altura da barra flutuante linha e na direção oposta para aumentar a tensão da linha

## 16-AJUSTE PARA OS BOTÕES DE 2 OU 4 FUROS

Faça o ajuste após a confirmação de que a máquina de costura está localizado na posição de parada.

Meça a distância entre dois furos em um botão e definir os reguladores de alimentação igualmente transversais e longitudinais para os botões de 4 furos.

Alimentação longitudinal

Empurre para baixo alimentação longitudinalmente ajuste ① e configurá-lo para "0" para os botões 0 buracos ou uma quantidade correspondente a 4 para os botões.

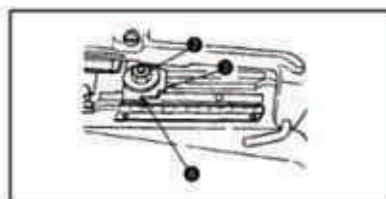
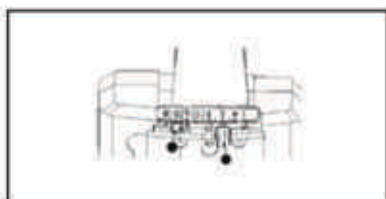
Alimentação transversal

Solte a porca ② e definir seção de ponteiro para montante correspondente. Em seguida, aperte a porca ② um montante correspondente para os botões de 4 furos pelos respectivos procedimentos abaixo de acordo com os métodos de costura.

A escolha do padrão

Quando você precisa costurar botões de 4 furos, colocar para baixo.

➔ AVISO: Para se proteger contra possíveis injúrias pessoais devido a início abrupto da máquina, certifique-se a iniciar o trabalho seguinte depois de desligar o equipamento e verificar que o motor está em repouso.



XIX Corte de linha automático

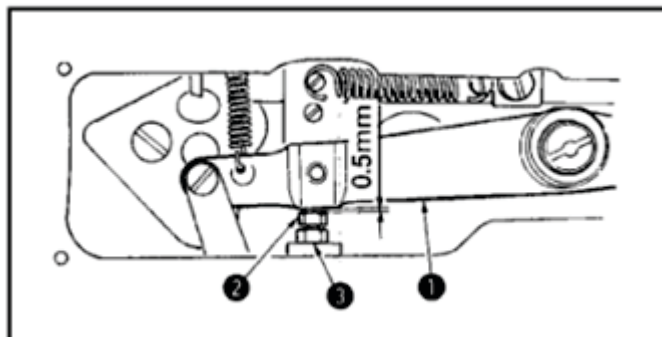
Quando o prendedor de botão foi completamente levantado na posição de stop motion, é o padrão que a folga entre o corte da linha placa de ligação (frente) ①, e o rosto final da fenda da chapa ② é de 10 a 11 milímetros. Para ajustar a folga acima mencionada, incline a cabeça da máquina, remover o escudo do óleo, e soltar duas porcas, assegurar que os conjuntos ⑤ permanece na posição horizontal.

➔ AVISO: Para se proteger contra possíveis injúrias pessoais devido a início abrupto da máquina, certifique-se a iniciar o trabalho seguinte depois de desligar o equipamento e verificar que o motor nos está em repouso.

**17-APURAMENTO** entre a alavanca de elevação botão braçadeira e o parafuso de ajuste Fornecer uma folga 0,5 milímetros entre a face final do botão braçadeira levantamento alavanca ① e ② o parafuso de ajuste na posição de parada.

XXI Como definir o tirante de elevação em forma de L Coloque faça movendo a mola para trás ②, arruela de borracha ④ e arruela de borracha ⑤, nesta ordem, a forma de L rod levantamento ①.

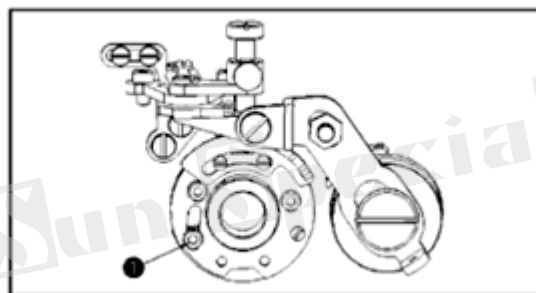
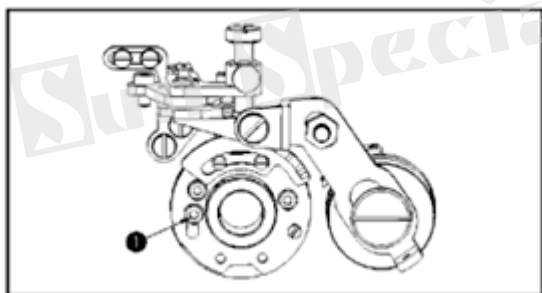
Faça o braço da máquina entrar em contato próximo com o rosto final de parada da arruela de borracha na posição de parada e definir a haste de elevação em forma de L. Em seguida, aperte-o com parafuso ⑥.



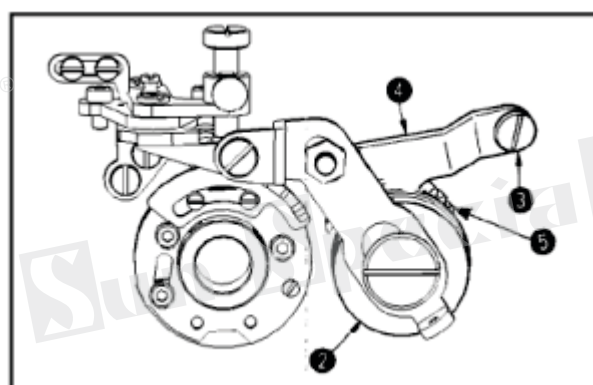
## 18-A DEFINIÇÃO DE UM NÚMERO DE PONTOS

Como ajustar 8 pontos: Para fazer 8 pontos, solte pontos, número soltar o parafuso de ajuste do ponto ① e corrija-lo para a posição, como mostra a ilustração.

Como ajustar 16 pontos: Quando o número de pontos o parafuso de ajuste ① sendo armado para "oito pontos" chegou na extremidade esquerda, solte número de pontos o parafuso ajuste ① e corrija-lo para a posição, como mostra a ilustração



Como ajustar 32 pontos: No estado de 16 pontos, ponto número ajustando rolo engrenagem que está ligado ao grande engrenagem vem para o lado inferior, montar número do ponto ② alavanca de ajuste (fornecido como acessório), utilizando parafuso da dobradiça ④ (fornecido como acessórios)



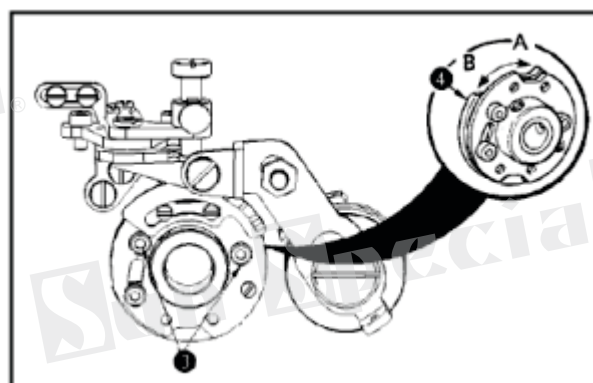
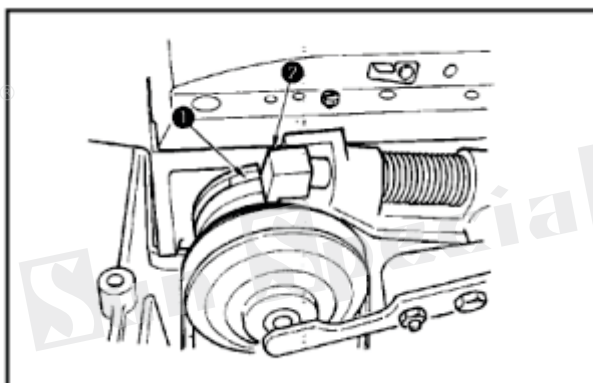
➔ **AVISO:** Para se proteger contra possíveis injúrias pessoais devido a início abrupto da máquina, certifique-se a iniciar o trabalho seguinte depois de desligar o equipamento e verificar que o motor está em repouso.

## 19-AJUSTANDO A POSIÇÃO DA PARADA

Ajuste para que ① garra de parada entra em contato com parada do gancho ② quando a máquina de costura completa a costura e para.

Cuidado: Ao substituir a polia do motor e mudar a velocidade de costura a partir de 1300 rpm a 1500 rpm, e vice-versa, não se esqueça de reajustar a posição da parada.

Ajustando procedimento: Quando o gancho da parada entra em contato com o regulador de parada, (quando há um contato entre ① garra de parada do gancho ②.) Solte duas posições o parafuso de ajuste da parada ④ na direção de (a), e corrigir a parada na posição dos parafusos de ajuste quando o gancho de parada parar antes de entrar em contato com a parada da garra solta, 2 paradas com o parafuso ajustando na direção de B e corrigir posição de parada parafuso de ajuste.



**20-MUDANÇA DE COM / SEM-NÓ** que amarra Para fazer "com nó", puxe a passagem do botão ① para baixo. Para fazer "com nó-", puxe o botão transição ① para cima

## 21-COMO PARA LIGAR O ENCAIXE DE METAL DA CORREIA

Apertar os parafusos de ligação ① da correia de modo a que os parafusos salientes cerca de 1,5 a 2 mm a partir do lado reverso como o padrão.

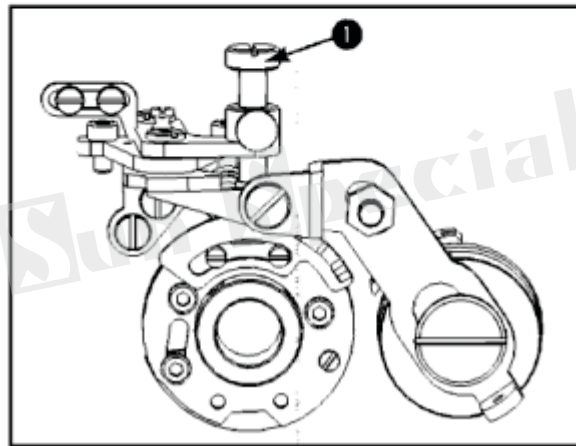
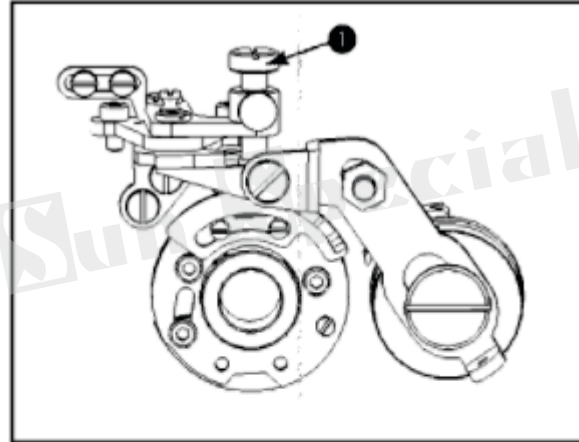
Cuidado:










1 Durante a montagem da correia na polia e girando o motor depois de fechar a tampa lateral, confirmar que a tampa lateral dose não interferir com a instalação de material do cinto.

2 Tome cuidado para não permitir que o cinto para ser entupidos com óleo quando montá-lo.

1) Para instalar o acessório na máquina, você pode ter que remover o botão braçadeira mecanismo ① ou placa de alimentação ②.

2) Retire o anel de pressão do botão de aperto do parafuso prisioneiro de instalar, e você será capaz de se mover botão braçadeira



Use	Botões lisos			Côncavo	
	largo	Medio	Geral		
	A	B	C	D	
Desenho esquemático					
Observações	Tam. Do botão A: 3 a 5mm B: $\phi 20$ a $\phi 28$ mm	Tam. Do botão A: 3 a 5mm B: $\phi 12$ a $\phi 20$ mm	Diamêtro do botão. 6mm Espessura: 6.5mm Largura: 3, 2.5mm	Côncavo A: 8mm	
Uso	Botão recapado		Botão de metal	Botão de haste	Etiquetas
	Primeiro processo	Segundo processo	Geral		
	E	F	G	H	I
Desenho esquemático					
Obsevações	Altura A: 5.5mm			Altura A5.5mm	Largura do ponto 3- 6.5mm

## 22-INSTALAÇÃO PARA OS BOTÕES DE HASTE ( EM PÉ )

Remova o mecanismo de botão braçadeira de montagem e a placa de alimentação da máquina e instale o acessório ① no lugar. Solte os parafusos e ajuste o botão suporte da braçadeira ④ para permitir a agulha para descer no meio da fenda agulha no adaptador botão ②. Anexe o botão placa de alimentação braçadeira ⑤ com parafusos ⑦ na maneira que ela permite a agulha para descer no meio da fenda agulha na placa de alimentação ⑥. Insira a extremidade superior do botão de aperto do parafuso prisioneiro ⑧ em uma abertura na mandíbula do braço da máquina e fixe-a por parafuso ⑨.

**AVISO:** Para se proteger contra possíveis injúrias pessoais devido a início abrupto da máquina, certifique-se de iniciar o trabalho seguinte depois de desligar o equipamento e verificar que o motor está em repouso.

(Regulação e funcionamento)

- 1) Solte o parafuso, deixe a placa de alimentação ⑥ recuar 0,5 a 1,0 mm a partir da extremidade esquerda do botão braçadeira alavanca ② e aperte o parafuso.
- 2) Botão no lugar, solte os parafusos e, e alinhe o botão haste segurando a braçadeira com o centro do botão.
- 3) Botão braçadeira exploração deve dar pressão adequada para o botão para que o botão permaneça firmemente na posição enquanto está sendo costurado. Solte um parafuso de fixação no anel de pressão até a braçadeira do botão haste de suporte proporciona pressão adequada.
- 4) Você pode fixar o botão bloco braçadeira em uma posição conveniente para a operação.



**CUIDADO:**

- 1 Quando você corrigir o anel de pressão, certifique-se de que a braçadeira do botão eixo de rotação não joga axial em seu suporte.
- 2 Ajuste o gancho de elevação e o pino da tampa para que o rolo haste de elevação em forma de L não entre em contato com o suporte do botão braçadeira ④.

## 23-PRIMEIRO PROCESSO DE BOTÃO ENVOLTO

(Instalação)

Fixe o embrulhado em torno do botão pé ① às alavancas do botão braçadeira comum usando o parafuso ② e oriente o parafuso pino. Alinhe ① pé com as alavancas para que elas permitam um botão para descansar no meio.

(Ajuste e operação)

Ajuste e operação são quase iguais aos dos botões planos, mas você deve ajustar a alavanca da linha para fornecer mais quantidade de linha, a fim de tornar o fio solto abaixo do botão para a formação. (Consulte a 3-2. O ajuste da alavanca da linha p.4)

**AVISO:** Para se proteger contra possíveis injúrias pessoais devido a início abrupto da máquina, certifique-se de iniciar o trabalho seguinte depois de desligar o equipamento e verificar que o motor está em repouso.

## 24-SEGUNDO PROCESSO DE BOTÃO ENVOLTO (INSTALAÇÃO)

Remova o botão braçadeira mecanismo de montagem, botão de pressão do grampo barra de ajustamento e alimentar placa da máquina e instalar o acessório para o segundo processo envolto em torno botão ①. Quando você instala um anexo de Z035, você deve:

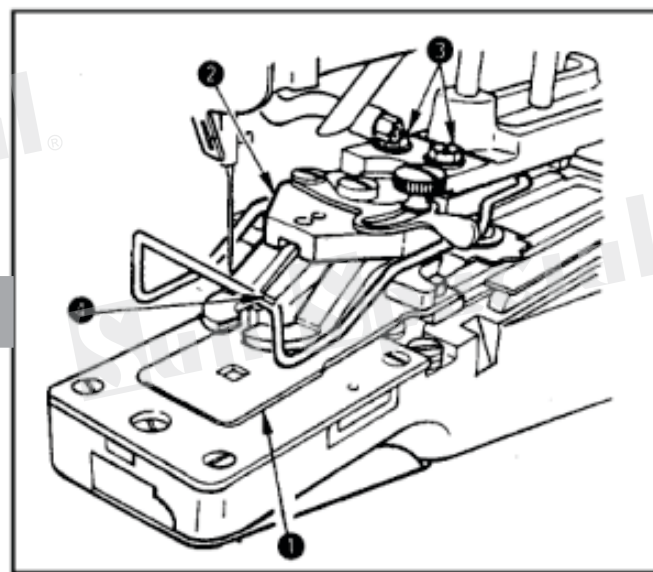
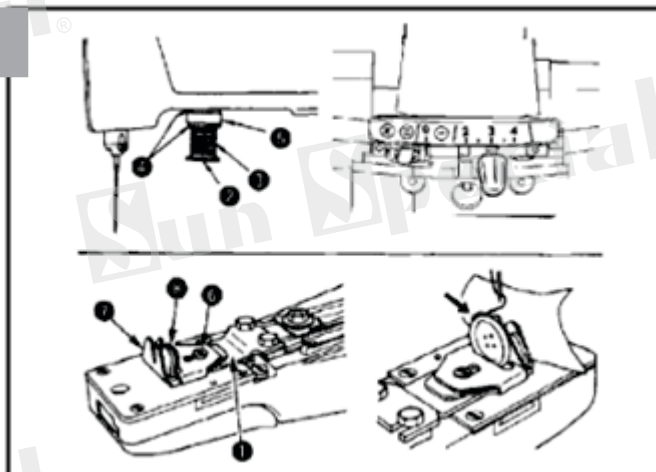
Remova também a vara de elevação em forma de L, inserir movimento faca mola de retorno, o trilho ④, borracha ⑤ e arruela ⑤ na mola do guia ② nesta ordem. Certifique-se de que o mecanismo de parada foi completamente acionado e instalar. O conjunto de fixação no lugar da forma da borracha vem em estreito contato com a superfície do braço da máquina sem folga.

(Regulagem e funcionamento)

- 1) Solte o parafuso ⑥ e ajustar o comprimento da haste de rosca por guia (grande) ⑦ e guia (pequeno) ⑧ movendo-se em linha com o ponto de entrada da agulha.
- 2) Coloque um botão (incline-o ligeiramente para fácil inserção) e passar o fio como mostra a seta.
- 3) Defina o transporte longitudinalmente para "0"

## 25 - MECÂNISMO BOTÕES CÔNCAVOS

(Instalação) Remova o botão braçadeira mecanismo de montagem e a placa de alimentação. Definir tanto a alimentação transversalmente e longitudinalmente alimentação formou placas de "4 milímetros". Instale pressão alimentação braçadeira placa ① na maneira que a agulha cai uniformemente em quatro cantos de sua abertura quadrada. Instale



conjunto de fixação de encaixe ② na máquina, colocar uma pressão sobre as alavancas braçadeira de pressão e certifique-se de que a agulha cai com precisão em cada buraco do botão côncavo, se necessário. Solte o parafuso de cabeça sextavada e ajustar a posição com precisão. Por fim, certifique-se de que a seção côncava na face inferior da guia de grampo de corredeira ④ corresponda a seção convexa no grampo pressão placa de alimentação ①.

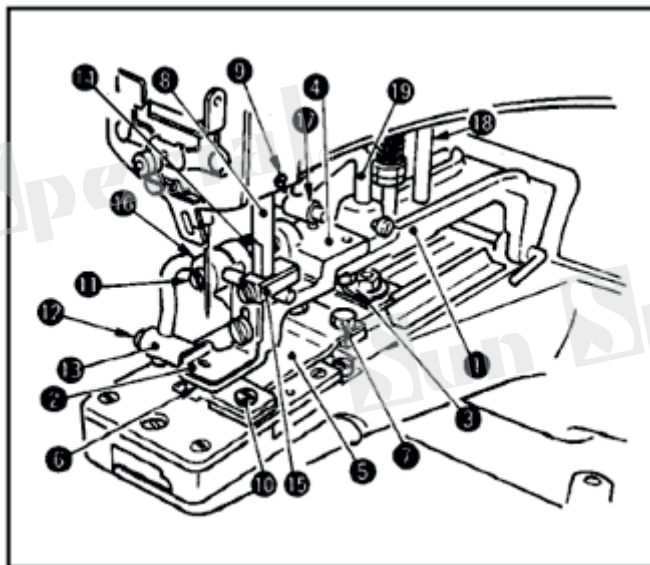
➔ **AVISO:** Para se proteger contra possíveis injúrias pessoais devido a início abrupto da máquina, certifique-se a iniciar o trabalho seguinte depois de desligar o equipamento e verificar que o motor está em repouso.

## 26-MECÂNISMO PARA BOTÕES DE METAL

(Instalação)

Remova o mecanismo de botão braçadeira de montagem e a placa de alimentação da máquina e instalar o acessório ① no lugar. Soltar os parafusos e ajustar botão suporte da braçadeira ④ para permitir a agulha para descer no meio da fenda agulha no adaptador botão de metal ②. Anexar botão placa de alimentação braçadeira ⑤ com parafusos ⑦ na maneira que ela permite a agulha para descer no meio da agulha em conjunto na placa de alimentação. Insira a extremidade superior do botão de aperto do parafuso prisioneiro ⑧ em uma abertura na mandíbula do braço da máquina e fixá-la por parafuso ⑨. (Regulagem e funcionamento)

1) Solte o parafuso, deixe placa de alimentação ⑥ recuam 1,0 a 1,5 mm a partir da extremidade esquerda do botão braçadeira alavanca mandíbula ② e aperte o parafuso.



2) Coloque um botão no lugar, soltar os parafusos e alinhar e botão de metal braçadeira exploração com o centro do botão.

3) Botão de metal braçadeira exploração deve dar pressão adequada para o botão para que o botão permanece firmemente na posição enquanto está sendo costurado. Solte um parafuso de fixação no anel de pressão e gire o anel de pressão até braçadeira botão de metal exploração fornece pressão adequada.

4) Você pode fixar botão bloco braçadeira em uma posição conveniente para a operação.

➔ **CUIDADO:**

1. Quando você corrigir o anel de pressão, garantir que veio botão braçadeira rotativa não joga axial em seu suporte.

2. Ajuste gancho de elevação e pino tampa para que rolo haste de elevação em forma de L não entram em contato com o suporte de botão braçadeira ④.

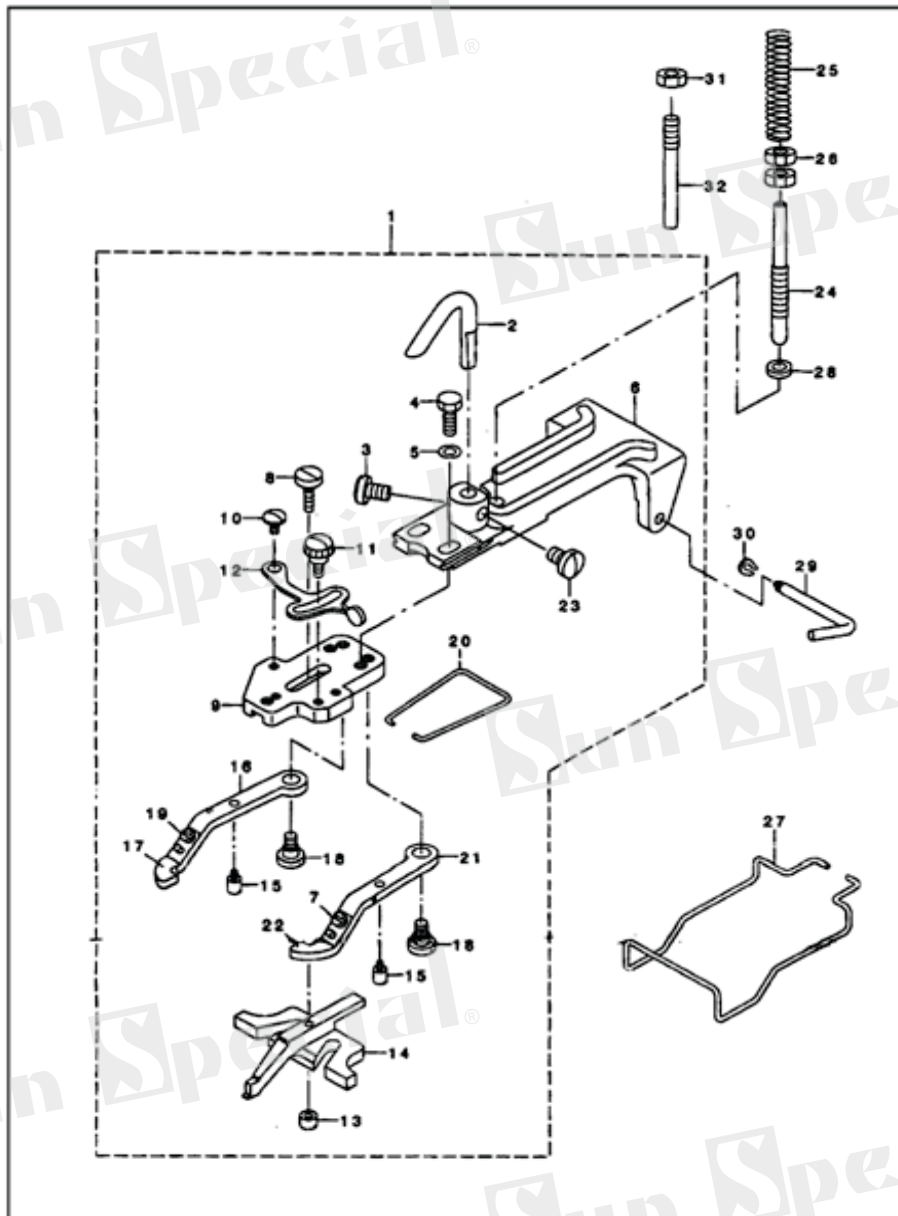
## 27-VELOCIDADE E MEDIDA DAS POLIAS

- 1) esta máquina uma única fase ou 3 fases de 200 watts (1 / 4HP) motor de indução é usado.
- 2) Usa uma correia V.
- 3) A velocidade de costura depende do diâmetro da polia de motor, conforme listado abaixo:  
A direção de rotação do motor for anti-horário quando observado do lado da polia do motor.  
Tenha cuidado para não girar em sentido inverso.  
Ao substituir a polia do motor e mudar a velocidade de costura a partir de 1300 rpm a 1500 rpm e vice-versa, não se esqueça de voltar a ajustar a posição da parada, P.8).  
do porta-fio

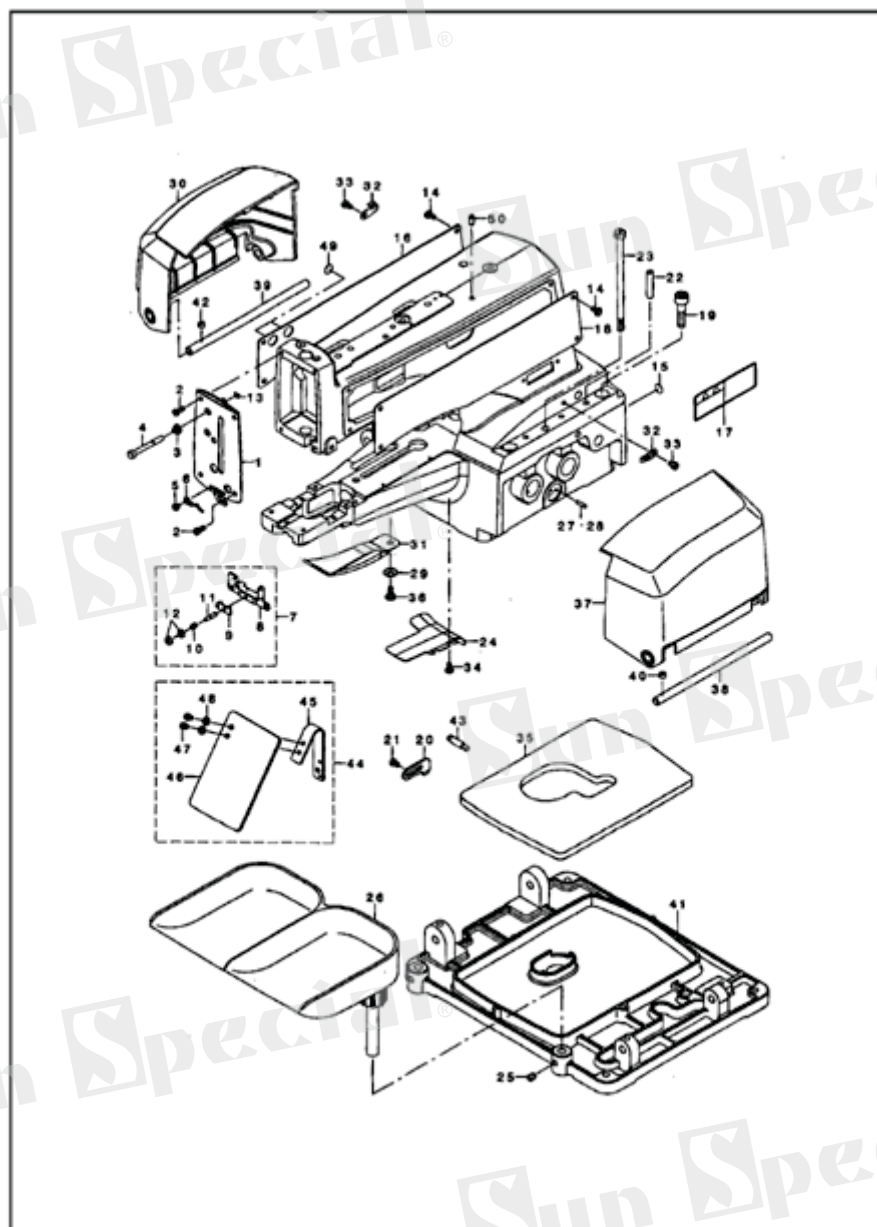
## 28-LISTA DE PEÇAS CONTEÚDO

1. Componentes do mecanismo do prendedor de botões
2. Componentes diversos do cabeçote
3. Componentes do mecanismo do eixo do looper
4. Componentes do sistema tensão de linha
5. Componentes da placa de transporte
6. Componentes grampo levantador
7. Componentes do condutor da agulha, eixo da polia
8. Componentes de condução da barra de agulha
9. Componentes do mecanismo de parada
10. Componentes do seletor de pontos
11. Componentes do limitador
12. Componentes do porta-fio
13. Acessórios





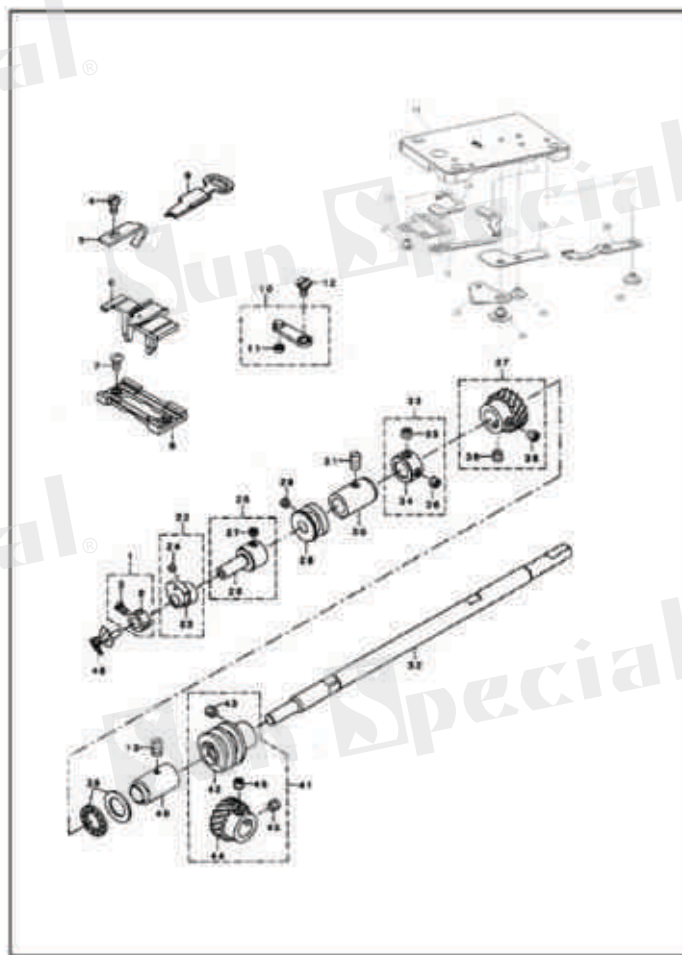
Item	Número	Quantidade	Item	Número	Quantidade	Item	Número	Quantidade
1	85.1-00	1	13	85.1-9	1	26	95.13-6	1
2	85.1-1	1	14	85.1-10	2	27	85.1-19	1
3	95.7-1	2	15	85.1-11	1	28	85.1-20	1
4	285.1-2	2	16	85.1-12	1	29	85.1-21	1
5	95.10-7	1	17	85.1-13	2	30		1
6	85.1-3	1	18	90.4-19	1	31	95.13-6	1
7	90.3-13-5	1	19	90.3-13-5	1	32	85.1-22	1
8	85.1-4	1	20	85.1-14	1			
9	85.1-5	1	21	85.1-15	1			
10	85.1-6	1	22	85.1-16	1			
11	85.1-7	1	23	95.7-12	1			
12	85.1-8	1	24	85.1-17	2			
			25	85.1-18	1			

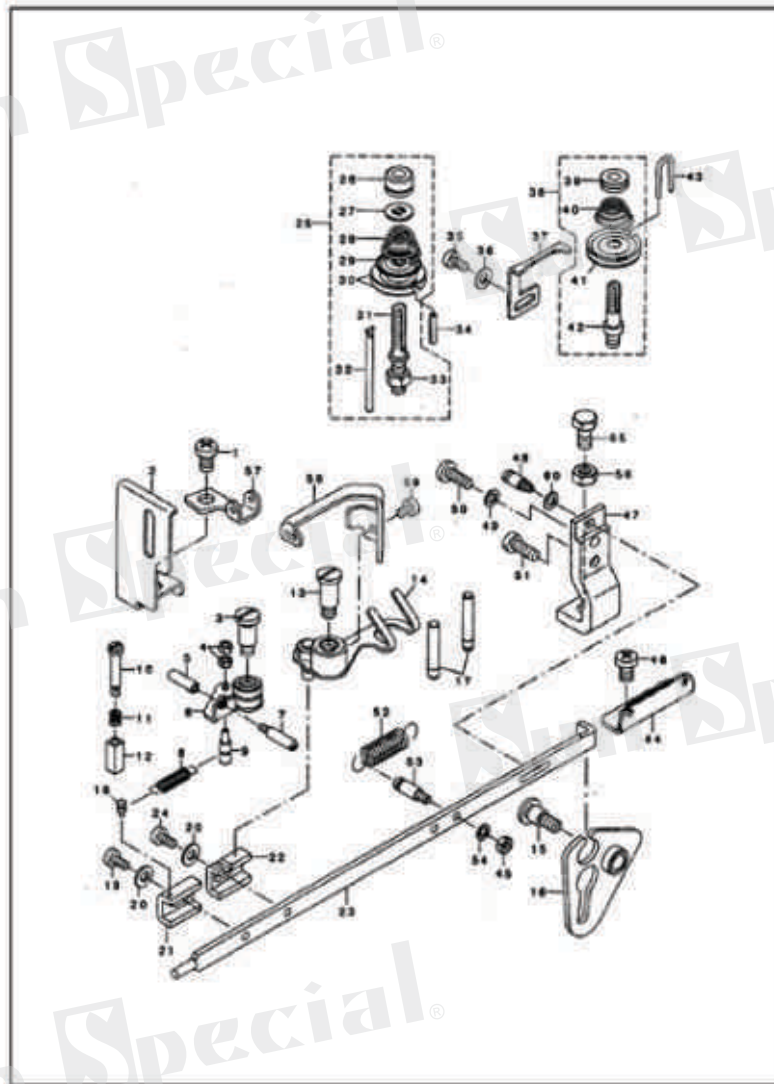


Item	Número	Quantidade	Item	Número	Quantidade	Item	Número	Quantidade
1	85.2-3	1	13		2	26	85.2-19	1
2	85.2-4	4	14	85.1-10	1	27		1
3	95.2-5	1	15	85.1-11	8	21	85.2-20	2
4	285.2-6	1	16	85.1-12	1	29	85.2-21	2
5	95.2-7	1	17	85.1-13	1	30	85.2-22	1
6	85.2-8	1	18	90.4-19	1	31	85.2-23	1
7	90.2-9	1	19	90.3-13-5	1	32	85.2-24	1
8	85.2-9-1	1	20	85.1-14	1	34	85.2-4	2
9	85.2-9-2	1	21	85.1-15	4	35	85.2-25	2
10	85.2-9-3	1	22	85.1-16	1	36	85.2-26	2
11	85.2-9-4	1	23	95.7-12	2	37	85.2-27	1
12	85.2-9-5	1	24	85.1-17	2	38	85.2-28	1
			25	85.1-18	1	39	85.2-29	1
						40	85.2-30	2

Item	Número	Quantidade
41	85.2-31	1
42	85.2-30	1
43	85.2-32	1
44	85.2-33	1
45	85.2-33-1	1
46	90.1-46-1	1
47	85.2-33-2	2
48	85.3-33-3	2
49	35.1-4	2
		1

Item	Número	Quantidade
1	85.3-1-00	1
2	85.3-1	1
3	90.4-14	1
4	85.3-2	1
5	85.3-3	1
6	85.3-4	1
7	85.3-5	2
8	85.3-6	1
9	85.3-7	1
10	85.3-8	1
11	85.3-8-2	1
12	85.3-10	1
13	85.3-11	1
14	85.3-12-1	1
15	85.3-12-8	1
16	85.3-12-3	1
17	85.3-12-9	1
18	85.3-12-10	2
19	85.3-12-3	1
20	85.3-12-4	1
21	85.3-12-6	1
22	85.3-13-00	1
23	85.3-13	2
24	40.3-30	1
25	85.3-14-00	1
26	85.3-14	2
27	43.5-26	1
28	85.3-15	2
29	40.2-34	1
30	85.3-16	1
31	85.3-11	1
32	85.3-17	1
33	85.3-18-00	1
34	85.3-18	1
35	95.3-13	1
36	85.3-19-00	1
37	85.3-19	2
38	90.2-36	1
39	85.3-20	1
40	85.3-21	1

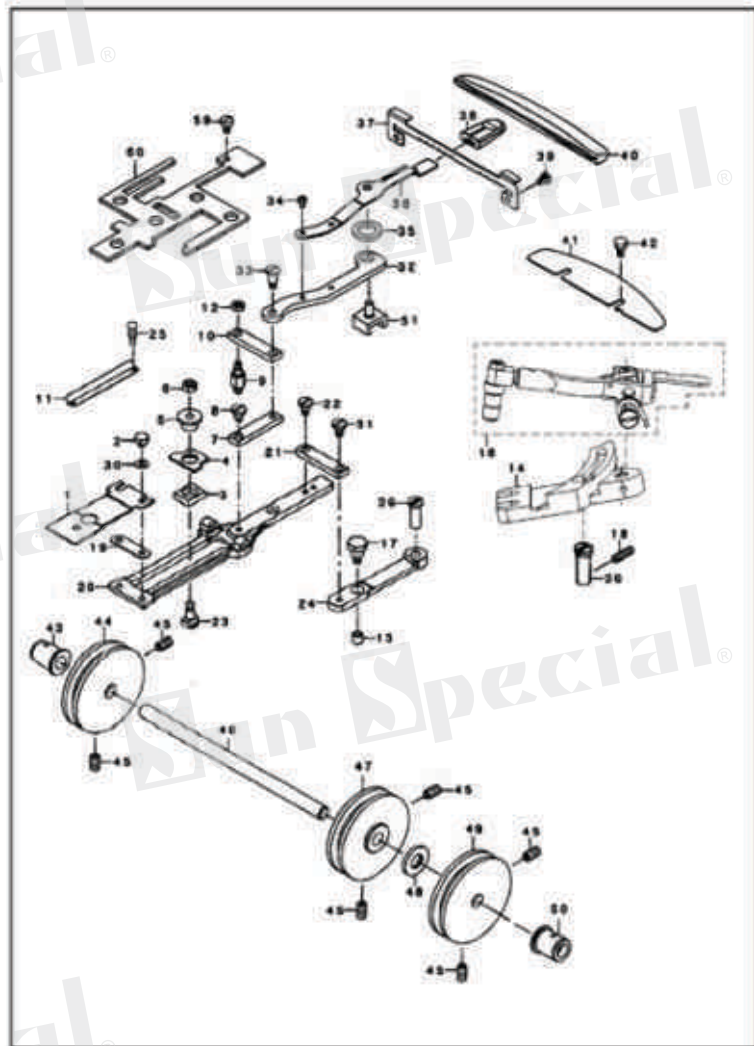




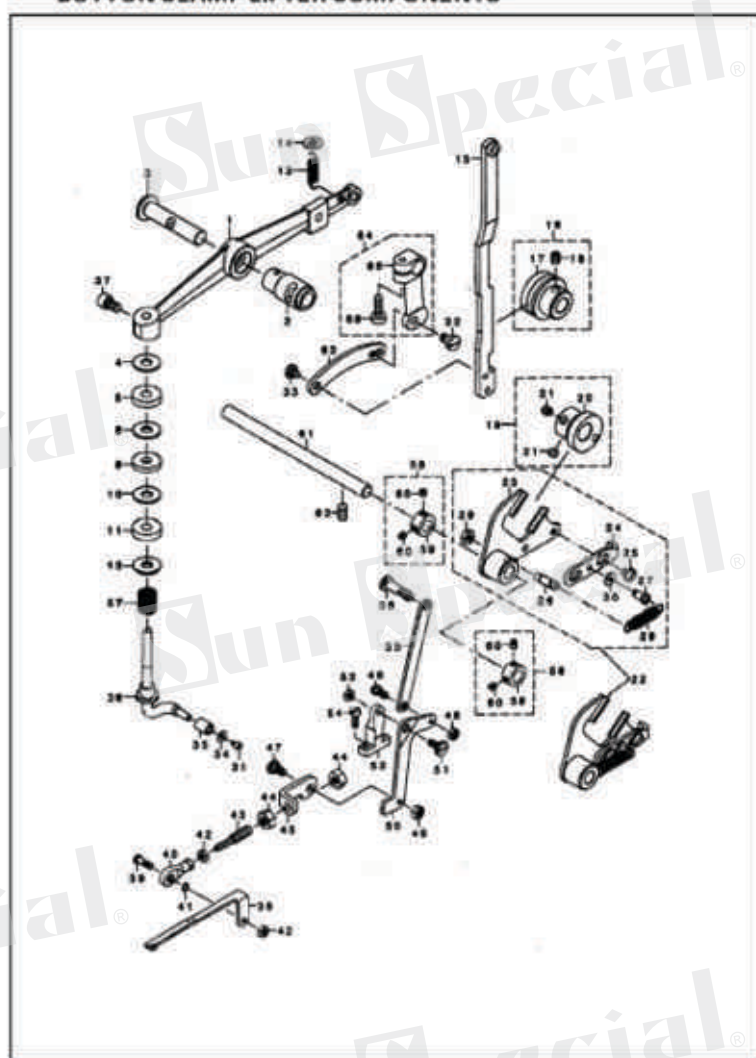
Item	Número	Quantidade	Item	Número	Quantidade	Item	Número	Quantidade
1	85.4-1	1	21	85.4-19	1	38	85.4-24	1
2	85.14-5	1	22	85.4-20	1	39	85.4-24-1	1
3	85.4-3	1	23	85.4-21	1	40	85.4-24-2	1
4	85.4-4	2	24	85.3-2	1	41	85.4-24-4	2
5	85.4-5	1	25	85.4-22	1	42	85.4-24-3	1
6	85.4-6	1	26	85.4-22-1	1	43	85.4-25	1
7	85.4-7	1	27	30.1-28-2	1	44	85.4-26	1
8	85.4-8	1	28	85.4-22-2	1	45	85.4-27	1
9	85.4-9	1	29	85.4-22-3	1	46	85.4-1	1
10	85.4-10	1	30	85.4-22-4	2	47	85.4-2	1
11	85.4-11	1	31	85.4-22-5	1	48	885.4-29	1
12	85.4-12	1	32	85.4-22-6	1	49	85.4-30	1
13	85.4-13	1	33	95.13-6	1	50	85.4-31	1
14	85.4-14	1	34		1	51	85.4-32	1
15	85.4-15	1	35	85.4-38	1	52	85.4-33	1
16	85.4-16	1	36	90.1-46-2	1	53	85.4-34	1
17	85.4-17	2	37	85.4-23	1	54	90.-13-11	1
18	85.4-18	1	38	85.4-24	1	55	85.4-35	1
19	85.3-2	1	39	85.4-24-1	1	56	95.13-6	1
20	90.1-26	2	40	85.4-24-2	1	57	85.4-36	1

Item	Número	Quantidade
57	85.4-36	1
58	85.4-37	1
59	85.4-24	1
60	95.10-7	1

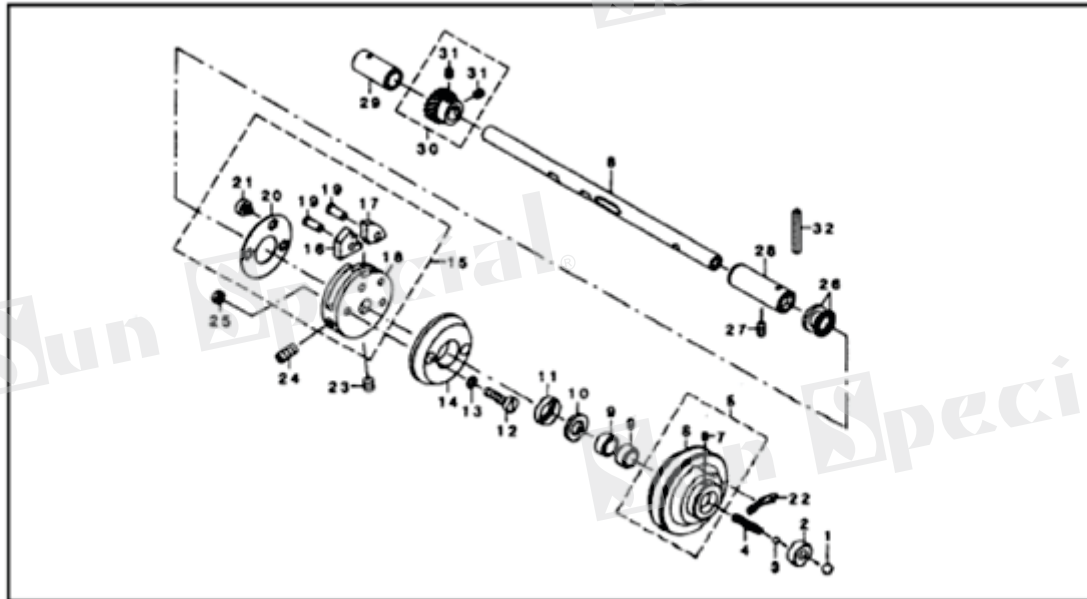
Item	Número	Quantidade
1	85.5-1	1
2	85.5-2	2
3	85.5-3	1
4	85.5-4	1
5	85.5-5	1
6	95.13-6	1
7	85.5-6	1
8	85.5-7	1
9	85.5-8	1
10	85.5-9	1
11	85.5-10	1
12	85.5-11	1
13	85.5-12	1
14	85.5-5	1
16	885.5-60	
17	85.5-13	2
18	85.5-14	2
19	85.5-15	1
20	85.5-16	1
21	85.5-9	1
22	85.5-7	1
23	85.5-18	1
24	85.5-19	1
25		1
26	85.5-20	2
31	85.5-40	3
32	85.5-58	
33	85.5-34	
34	85.2-33-	1
35	385.5-44	1
36	85.5-30	1
37	85.5-28	1
38	85.5-32	1
39	85.5-31	2
40	85.5-29	1
41	85.5-26	1
42	85.5-27	
43	85.8-37	
44	85.5-38	
45	85.5-41	
46	85.5-35	
47	85.5-39	
48	85.5-42	
49	85.-36	
50	85.5-43	
51	85.5-23	



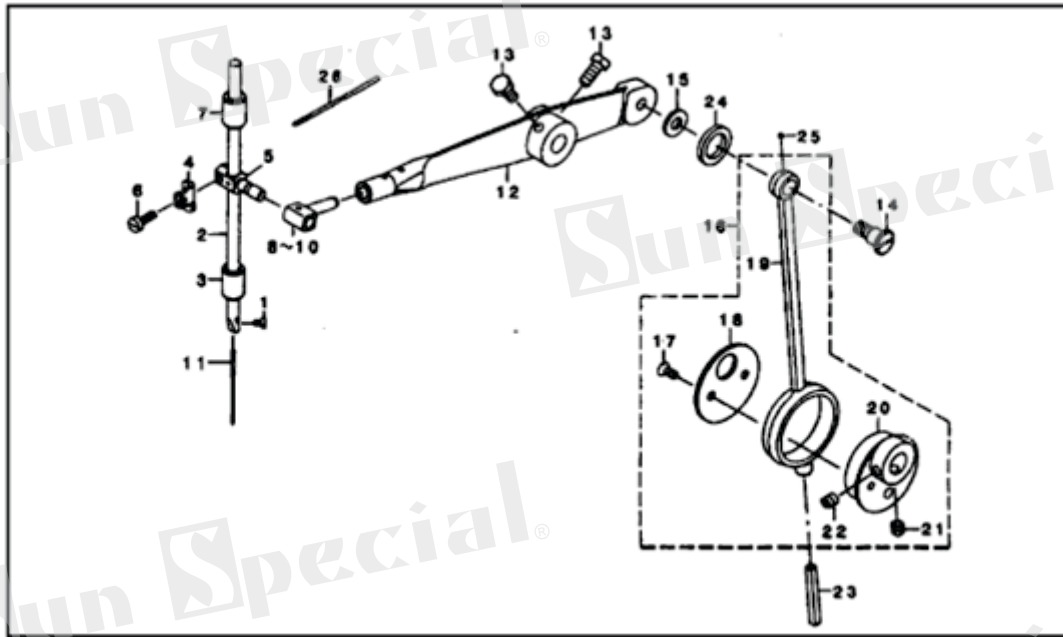
Item	Número	Quantidade
1	85.6-1	1
2	85.6-2	1
3	85.6-3	1
4	85.6-4	1
5	85.6-5	1
6	85.6-4	1
7	90.9-20	1
8	90.9-20	1
9	85.6-5	1
10	85.6-7	1
11	85.6-8	1
12	85.6-9	1
13	85.6-10	1
14	85.6-11-00	1
16	85.6-11	1
17	85.2-30	1
18	85.6-12-00	1
19	85.6-12	1
20	85.6-13	1
21	85.6-14	2
22	85.6-14-1	1
23	85.6-14-2	1
24	85.6-14-3	1
25	85.6-14-4	2
26	85.6-14-5	1
31	85.6-14-6	1
32	85.5-11	1
33	85.6-14-7	1
34	85.6-15	1
35	85.5-7	1
36	90.4-31	1
37	85.6-16	1
38	85.6-17	1
39	85.6-1	1
40	890.8-16	1
41	85.6-1	1
42	985.6-20	1
43	85.6-21	1
44	85.6-22	1
45	85.5-11	1
46	85.6-23	2
47	85.6-24	1
48	85.6-25	2
49	85.6-26	1
50	90.7-19-2	1
51	40.6-32	1
52	46.5-12	1
53	85.6-27	1
54	85.6-2	1
55	835.5-11	1
56	85.6-29	1
57	85.4-31	2
58	85.6-30	1
59	85.6-31	1
60	85.6-32	1
61	85.6-22-00	2



Item	Número	Quantidade
62	85.3-11	2
63	85.6-35	1
64	85.6-36-00	1
65	85.6-36	1
66	85.6-37	1

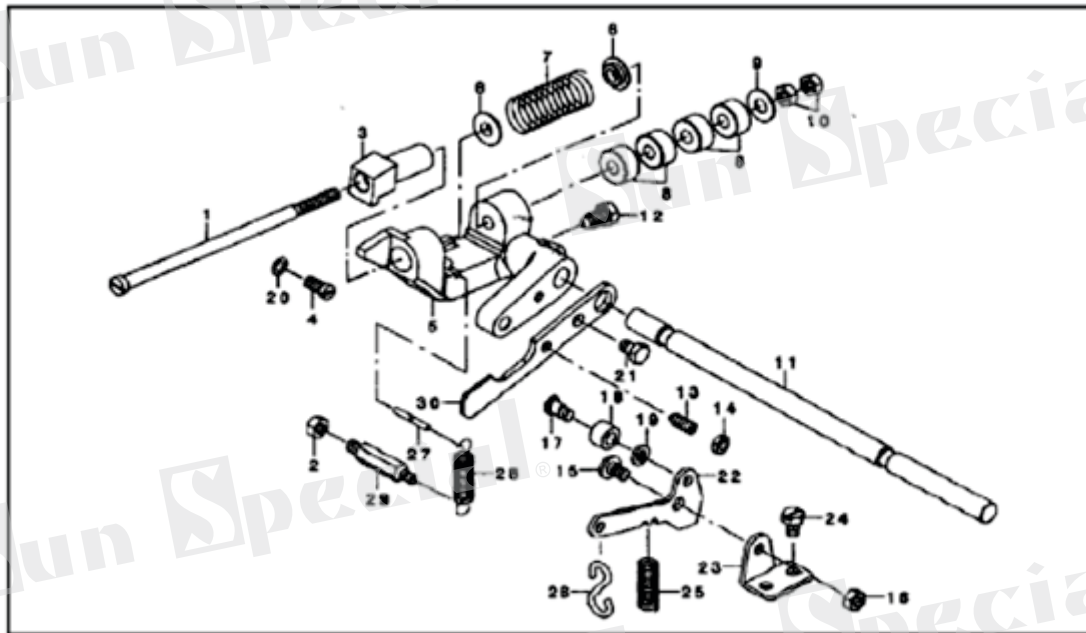


Item	Número	Quantidade
1		1
2	85.7-1	1
3		1
4	85.7-2	1
5	85.7-3-00	1
6	85.7-3	1
7	85.7-4	2
8	85.7-5	1
9		2
10	85.7-6	1
11	85.7-7	1
12	85.7-8	2
13	85.7-9	2
14	85.7-10	1
15	85.7-13-00	1
16	85.7-11	1
17	85.7-12	1
18	85.7-13	1
21	85.7-14	2
22	85.7-15	1
23	85.7-16	1
24	85.7-17	1
25	85.7-18	1
26	85.7-19	1
27	85.7-20	2
28	85.7-21	1
29	85.3-11	1
30	85.7-22	1
31	85.7-23	1

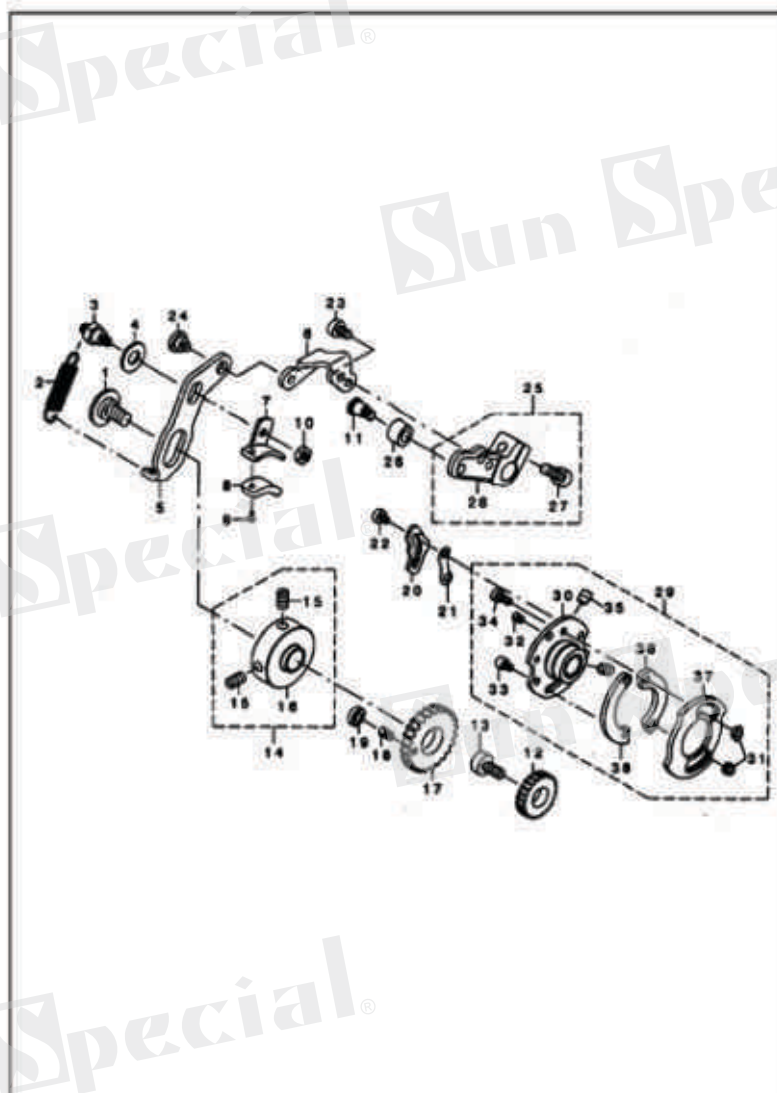


Item	Número	Quantidade
1	10.2-44	1
2	85.8-1	1
3	85.8-2	1
4	85.8-3	1
5	85.8-4	1
6	85.8-5	1
7	85.8-6	1
8	85.8-7	1
9	85.8-8	1
10	85.4-35	1
11		1
12	85.8-8	1
13	85.4-35	2
14	85.8-9	1
15	85.8-10	1
16	85.8-13-00	1
17	30.1-32	2
18	85.8-11	1
19	85.8-12	1
20	85.8-13	1
21	90.2-36	1
22	85.8-14	1
23	85.8-15	1
24	85.5-44	1
25	85.8-17	1
26	85.8-18	1



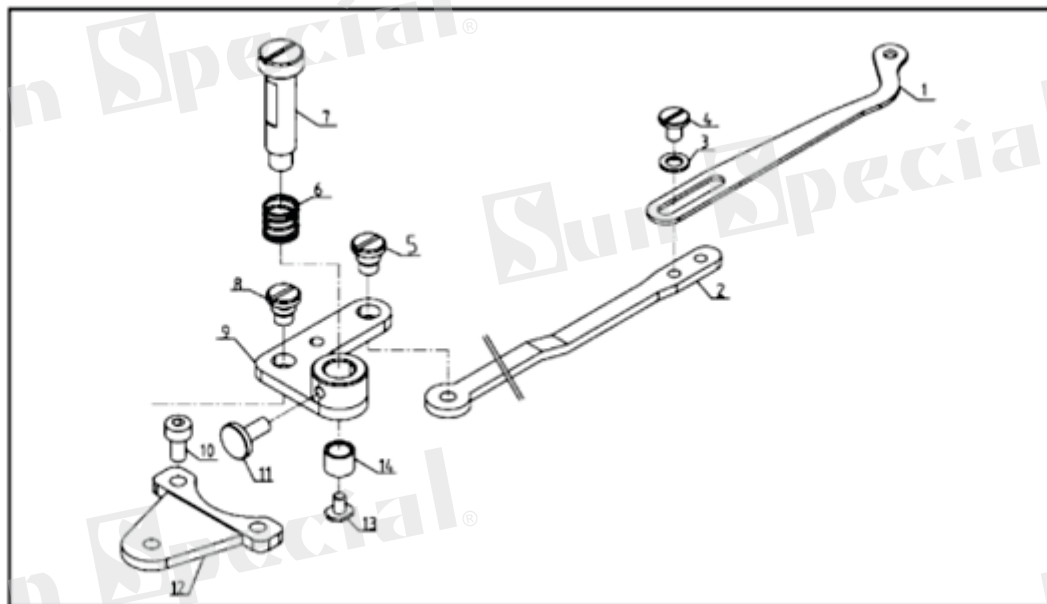


Item	Número	Quantidade
1	90.9-15	1
2	85.7-20	1
3	85.9-1	1
4	85.9-2	1
5	85.9-3	1
6	90.9-19	2
7	85.9-4	1
8	90.9-17	4
9	85.9-5	1
10	40.3-14	2
11	85.9-6	1
12	85.9-7	1
13	85.9-8	1
14	43.5-12	1
15	85.9-9	1
16	98.13-6	1
17	85.9-10	1
18	85.9-11	1
19	85.9-12	1
20	85.9-13	1
21	85.9-14	1
22	85.9-15	1
23	85.9-16	1
24	85.9-17	1
25	85.9-18	1
26	43.8-10	2
27	85.9-20	1
28	85.9-21	1
29	85.9-22	1
30	85.9-23	1

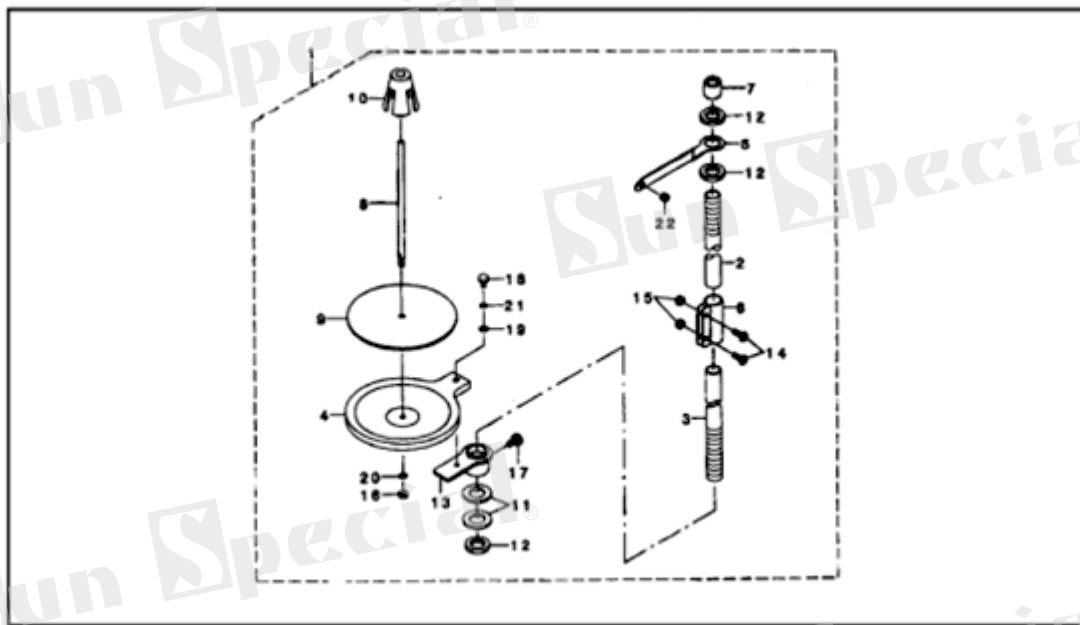


Item	Número	Quantidade
1	85.10-1	1
2	85.10-2	1
3	85.10-3	1
4	85.10-4	1
5	85.10-5	1
6	85.10-6	1
7	85.10-7	1
8	85.10-8	1
9		2
10	40.7-7	1
11	85.9-10	1
12	85.10-9	1
13	85.10-10	1
14	85.10-11-00	1
15	85.3-11	2
16	85.10-11	1
17	85.10-12	1
18	85.10-13	1
19	85.10-14	1

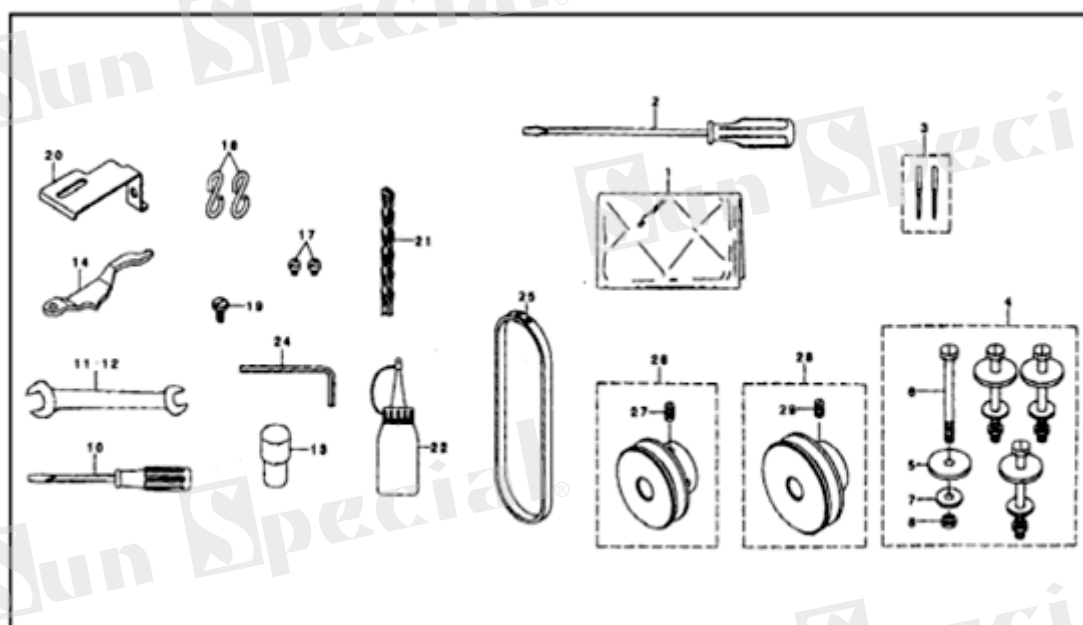
Item	Número	Quantidade
20	85.10-15	1
21	85.10-16	1
22	85.10-17	2
23	85.2-15	2
24	90.1-29-5	1
25	85.10-18-00	1
26	85.10-18	1
27	85.10-19	1
28	85.9-11	1
29	85.10-20-00	1
30	85.10-20	1
31	85.10-21	2
32	85.10-22	1
33	85.10-23	1
34	40.4-30	2
35	85.10-24	1
36	85.10-25	1
37	85.10-26	1
38	85.10-27	1



Item	Numero	Quantidade
1	85.11-1	1
2	85.11-2	1
3	85.2-33-3	2
4	85.2-7	2
5	85.11-10	2
6	85.1-9	2
7	85.11-4	1
8	85.11-10	1
9	85.11-3	1
10	85.4-38	2
11	85.11-5	1
12	85.11-6	1
13	85.11-8	1
14	85.11-7	1



Item	Numero	Quantidade
1	85.12-1	1
2	85.12-1-2	1
3	20.8-6-1	1
4	85.12-1-4	1
5	85.12-1-3	2
6	20.8-6-5	2
7	20.8-6-4	1
8	20.8-6-6	1
9	20.8-6-9	2
10	20.8-6-7	2
11	20.8-6-2	2
12		3
13	85.12-1-1	1
14		2
15		2
16		1
17		1
18		1
19		1
20		1
21		1
22	20.8-6-11	1
		1
		1



Item	Número	Quantidade
1	85.14-1	1
2	10.8-29	1
3	TQX1 16	1
5	85.14-14	4
6	85.14-15	4
7	90.8-38-7	4
8	43.5-12	4
10	10.8-30	1
11		1
12		1
13	85.14-2	1
14	85.14-3	1
18	43.8-10	1
19	85.14-4	1
20	85.14-5	1
21	43.8-11	1
22	43.8-9	1
24		1
25		1
26	85.14-13	1
27	85.3-11	2

Sun Special®

Sun Special®

Sun Special®

Sun Special®

Sun Special®

Sun Special®

Origem: China

Importado e Distribuído por:



**Sun Special®**

Qualidade e Tecnologia

CNPJ: 05.013.910/0001-22

Endereço: Rua da Graça, 577

Bom Retiro – São Paulo – SP

[WWW.SUNSPECIAL.COM.BR](http://WWW.SUNSPECIAL.COM.BR)

Prazo de Validade: Indeterminado

SAC:0800 660 6000