

Sun Special

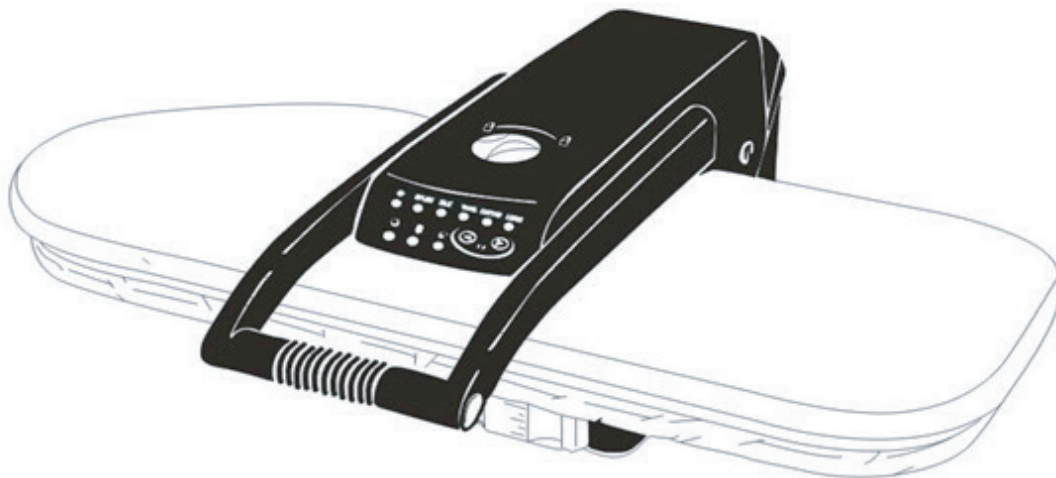
Qualidade e Tecnologia

MANUAL DE INSTRUÇÃO

PRENSA DIGITAL A VAPOR ELETRÔNICA

QPFB-16

www.sunspecial.com.br



Este produto foi projetado para dar as suas roupas de cama, toalhas de mesa, cortinas e lenços, um aspecto profissional, sem rugas e sem o incômodo de usar um ferro convencional.

Ligue a sua prensa e em poucos minutos estará pronta para uso.

Com uma superfície de pressão até sete vezes maior do que a maioria dos ferros à mão, ela pode reduzir seu tempo de passar em até 50%, dando-lhe mais tempo livre para fazer as coisas que realmente importam para você.

Combine múltiplos recursos para tudo que você precisa, como as configurações seca e a vapor, controle de temperatura variável e sistema de segurança de desligamento automático

1. LEIA ATENTAMENTE AS INSTRUÇÕES ANTES DE INICIAR O USO DA PRENSA:

- a) Verificar se a voltagem está correta e com o aterramento adequado;
- b) Nunca puxe o fio para desconectar da tomada. Segure o plugue e puxe para desconectar.
- c) Manter longe de crianças, animais de estimação e plantas. Cuidados devem ser tomados para evitar queimaduras ou outras lesões.
- d) Desconecte o plugue sempre que o equipamento não estiver em uso. Não utilize a prensa com o fio danificado. Não desmonte ou tente consertar o equipamento, leve-a para assistência técnica para examinar e realizar os reparos.
- e) Queimadura pode ocorrer ao tocar peça quente de metal ou próximo ao vapor.
- f) Para reduzir o risco de choque elétrico, não molhe o equipamento com água ou outros líquidos.
- g) Para reduzir a possibilidade de sobrecarga elétrica, não utilize outro equipamento na mesma tomada.
- h) Se o uso de um fio de extensão for absolutamente necessário, utilize o fio de 20 amperes. Fio de amperagem menor, pode superaquecer. Deve-se tomar cuidado para que a extensão

seja colocada de forma que não seja possível puxar ou tropeçar.

i) Não utilize acessórios que não são da prensa.

j) A superfície esquenta durante o uso. Não toque na chapa ou outra superfície enquanto estiver em uso.

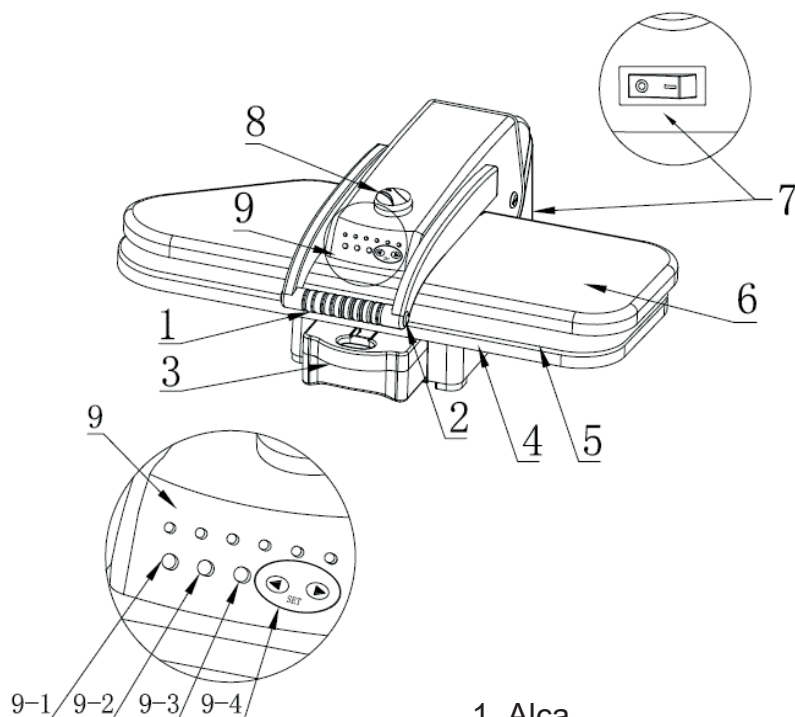
k) Com a prensa desligada, coloque água no reservatório e não ultrapasse o limite máximo de 1000 ml.

l) Não utilizar outro produto no reservatório, somente água. O produto químico danificará o equipamento.

m) Não utilizar a função vapor com a saída de vapor fechada.

n) Aguarde o esfriamento da prensa antes de guardá-lo.

2. CARACTERÍSTICAS E ACESSÓRIOS



10



11

1. Alça
2. Botão do vapor
3. Reservatório de água
4. Base inferior
5. Base superior
6. Tampa protetora superior
7. Chave liga/desliga
8. Trava de segurança
9. Painel
- 9-1. Luz Indicadora on/off (vermelha)
- 9-2. Luz indicadora de aquecimento (verde)
- 9-3. Luz indicadora de vapor (amarela)
- 9-4. Botão de seleção do material
10. Borrifador
11. Almofada

- A alça (1) é usada para levantar com segurança reduzir a prensagem e para transportar.
- Os botões de vapor (2) estão localizados dos dois lados da alça, quando pressionado produz o vapor.
- O reservatório de água (3) é o local onde é armazenada a água para o acionamento da função vapor.
- A base inferior (4) é a superfície acolchoada em que o tecido é colocado durante a prensagem. A capa pode ser removida e lavada.
- A base superior (5) tem uma superfície de teflon que esquenta e pressiona o tecido.
- A tampa protetora superior (6) é durável e protege a prensa.
- Botão liga/desliga (7).
- A trava de segurança (8) fecha a base superior e a inferior juntas, permitindo o transporte e armazenagem.
- A luz vermelha (9-1) acende quando o botão liga/desliga está na posição "liga".
- A luz verde (9-2) acende enquanto estiver aquecendo até atingir a temperatura selecionada. Quando apagar a luz, está indicando que está pronta para prensar.
- A luz amarela do vapor (9-3) acende quando estiver pronta para acionar o botão do vapor.
- O botão de seleção do material (9-4) adequa a temperatura da prensa ao tipo do material desejado. Navege nos botões para esquerda ou direita para selecionar o tecido desejado na lista de tipos de tecidos.
- O borrifador (10) permite umedecer o tecido antes de prensar, facilitando o processo de prensagem de forma mais efetiva.
- A almofada (11) é coberta de tecido, utilizado para presionar áreas com contorno, como mangas e palas.

3. COLOCANDO ÁGUA NO RESERVATÓRIO

- Coloque sua prensa em local plano.
- Gire a trava de segurança para a posição "destravado".
- Levante a prensa pela alça. Ela automaticamente ficará na posição levantada.
- Puxe o reservatório de água e note que ele não pode ser removido completamente. Não tente forçar a retirada!
- Coloque a água no reservatório, no máximo 1000ml.
- Empurre de volta o reservatório.

4. OPERANDO A PRENSA

- Com a prensa na posição levantada, conecte o cabo de alimentação na tomada elétrica e ligue no botão liga/desliga (figura 1)



Figura 1

- b) Identifique o tipo de tecido que irá prensar e selecione a temperatura no botão de controle de temperatura. Note-se que o melhor é começar com os tecidos mais delicados primeiro, pois níveis mais elevados de calor causará danos ao nylon e seda. Acenderá a luz verde.
- c) Em alguns minutos, atingirá a temperatura selecionada e a luz verde se apagará. Está pronta para pressionar.
- d) Coloque o tecido na base inferior.
- e) Se pressionar lã, deve ativar o vapor. Esta função estará disponível quando a luz amarela acender.

IMPORTANTE: Não ativar o vapor com o equipamento completamente fechado, pois isso pode danificar. Melhores resultados são obtidos se a prensa for mantida aberta cerca de 75 mm acima da base inferior, antes de pressionar o botão de vapor. Por razões de segurança, não mantenha a prensa aberta por mais de 75 mm, quando estiver usando a função de vapor.

- f) Para pressionar, abaixe a base superior delicadamente no tecido e segure por 8~10 segundos, então levante-a. Repita a operação até obter o vinco desejado.
- g) Quando terminar completamente a tarefa, desligue a prensa no botão "liga/desliga".
- h) Ligamento/Desligamento automático: a máquina possui as duas funções, com estes recursos de segurança a energia elétrica é desativada quando a prensa estiver em posição fechada por mais de 10 segundos. A desativação do aquecedor será avisada por um sinal sonoro. O aquecedor é ativado quando a prensa for levantada de volta. A energia do aquecedor também será cortada quando a prensa ficar na posição levantada, sem utilização durante cerca de 15 minutos (indicado por um sinal sonoro, por aproximadamente 22 segundos). Após o sinal sonoro parar, o aquecimento do aparelho só poderá ser restaurada pressionando os botões de controle de temperatura.

IMPORTANTE: O desligamento automático não significa que a energia elétrica é totalmente cortada. A energia elétrica sempre estará ligada e a luz permanecerá acesa até que seja desligada no botão "liga/desliga".

5. ACIONANDO O VAPOR

- a) Segure a prensa a 75mm acima da base inferior
- b) Pressione o botão de vapor para liberar o vapor no tecido
- c) Abaixar a base inferior no tecido e em seguida levantar novamente
- d) Repita de 1 a 3 vezes até obter o resultado desejado

6. DICAS DE PRENSAGEM E VAPOR

- Camisa e blusa

- a) Coloque primeiro a pala do ombro na base inferior e presse.
- b) Depois coloque a manga na base inferior e ajuste o longo da costura e pressione.
- c) Coloque o punho no final da base inferior e pressione.
- d) Comese passando o lado do volso.
- e) Finaliza passando o colar da camiaa.

- Calça:

- a) Coloque a almofada sob os cócs e pressione, reposicione o cócs até completar a prensagem.
- b) Para pressionar a costura, coloque a almofada sob a área a ser pressionada.
- c) Posicione a área de pregas na base inferior e cuidadosamente dobre-as e pressione.

d) Bordado deve ser colocado com a face para baixo sobre a base inferior para reduzir o desgaste e evitar danos a áreas delicadas.

- Outras técnicas:

a) Coloque a almofada entre o tecido e a base superior, isso ajudará nos tecidos delicados.

b) Se tiver botões e zíperes antigos, tome cuidado para não derreter. Coloque a roupa com a face para baixo e cubra com a almofada antes de pressionar.

c) O borrifador deve ser usado para umedecer levemente o tecido para facilitar a remoção de rugas mais difíceis.

d) Coloque um pano úmido sobre o tecido antes de pressionar, isso ajudará a retirar rugas ou tecido pesado.

e) Para passar grande pedaço de tecido, coloque peça inteira atrás da base inferior e puxe o tecido em sua direção e abaixe a base superior. Pressione o tecido por partes até completar.

7. MANUTENÇÃO E LIMPEZA:

a) Coloque água no reservatório;

b) Coloque a almofada no meio da base inferior;

c) Coloque uma toalha limpa sobre a almofada e a base inferior;

d) Ajuste para a temperatura mais alta, no botão de temperatura

e) Quando a luz do vapor acender, abaixe a prensa na almofada;

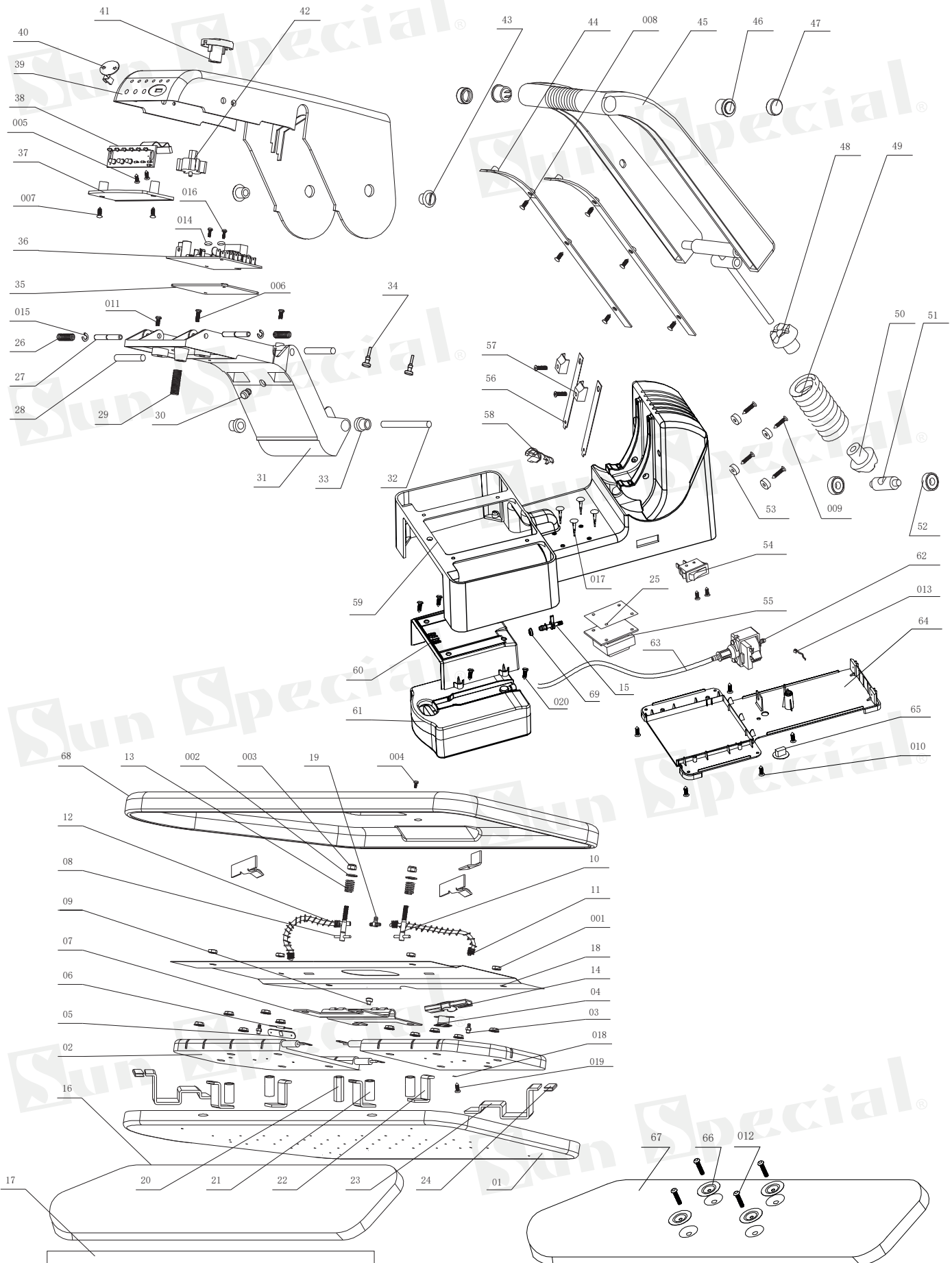
f) Pressione o botão do vapor 6 vezes;

g) Espere o esfriamento da prensa;

h) Limpe a prensa com um pano úmido. Não utilize materiais abrasivos, isso pode danificar.

i) A capa de tecido da tábua de passar é removível para limpeza. Lave à mão com detergente neutro.

8. PEÇAS DE REPOSIÇÃO



8. PEÇAS DE REPOSIÇÃO

N.	NOMENCLATURA DA PEÇA
01	BASE SUPERIOR DE ALUMÍNIO
02	RESISTÊNCIA
03	NIPLE DE CONEXÃO
04	TERMOSTADO 230G
05	CHAPA FIXAÇÃO
06	FIO NTC
07	CHAPA DE CONEXÃO DA RESISTÊNCIA
08	CANO DE CONEXÃO
09	PINO COBRE
10	PARAFUSO
11	MANGUEIRA
12	MOLA DA MANGUEIRA
13	MOLA DE AJUSTE
14	BASE DO TERMOSTATO
15	NIPLE CONEXÃO DO RESERVATÓRIO ÁGUA
16	ESPUMA DA BASE INFERIOR
17	CAPA DA ESPUMA BASE INFERIOR
18	BASE PROTETORA CALOR
19	NIPLE CONECTOR MANGUEIRA
20	PINO DE FIXAÇÃO RESISTÊNCIA
21	BUCHA ALUMINIO
22	ELO DE CONEXÃO CURTO
23	ELO DE CONEXÃO LONGO
24	ENCOSTO DA HASTE
25	HASTE DA BASE
26	MOLA DO PINO
27	PINO TRAVA DO SUPORTE
28	PINO SUPERIOR DO SUPORTE
29	PARAFUSO DE AJUSTE
30	TAMPA FURO
31	SUPORTE DA BASE SUPERIOR
32	PINO INFERIOR DO SUPORTE
33	BUCHA DO SUPORTE
34	PLUG PRETO
35	BASE DA PLACA

N.	NOMENCLATURA DA PEÇA
36	PLACA DE CONTROLE
37	BASE DA PLACA DO PAINEL
38	PLACA DO PAINEL DE CONTROLE
39	TAMPA SUPERIOR DO PAINEL DE CONTROLE
40	MEMBRANA COM CABO FLET
41	BOTÃO TRAVA DA BASE SUPERIOR
42	CILINDRO TRAVA DA BASE SUPERIOR
43	PARAFUSO DA TAMPA DO PAINEL
44	HASTE DA ALAVANCA DE PRESSÃO
45	ALAVANCA DE PRESSÃO
46	BOTÃO ACIONAR O VAPOR
47	LUVA DO BOTÃO DE ACIONAR VAPOR
48	BUCHA SUPERIOR DA MOLA
49	MOLA PRESSÃO DA ALAVANCA
50	BUCHA INFERIOR DA MOLA
51	PINO DE CONEXÃO DA ALAVANCA
52	ROLAMENTO 608ZZ DO PINO
53	ARRUELA LIMITADORA
54	CHAVE LIGA DESLIGA
55	TRANSFORMADOR
56	HASTE DE AÇO INOXIDÁVEL
57	CANAleta DA HASTE DE AÇO
58	CONECTOR DO FIO ELETRICO
59	ESTANTE DAS BASES
60	SUPORTE DO RESERVATÓRIO AGUA
61	RESERVATÓRIO DE AGUA
62	BOMBA D'AGUA
63	MANGUEIRA DA BOMBA D'AGUA
64	TAMPA DO ESTANTE DAS BASES
65	PARAFUSO DA TAMPA
66	ARRUELA DE AÇO
67	BASE INFERIOR
68	TAMPA SUPERIOR DE PROTEÇÃO
69	ANEL DE VEDAÇÃO

Sun Special®

Qualidade e Tecnologia

Sun Special®

Sun Special®

Sun Special®

Sun Special®

Sun Special®

Sun Special®

País de Origem: China
Importado e Distribuído por:



Sun Special®

Qualidade e Tecnologia

CNPJ: 05.013.910/0001-22

Endereço: Rua da Graça, 577 - São Paulo, SP

Sac: 0800 660 6000

Fonr: (11) 3334-8800

www.sunsoecual.com.br