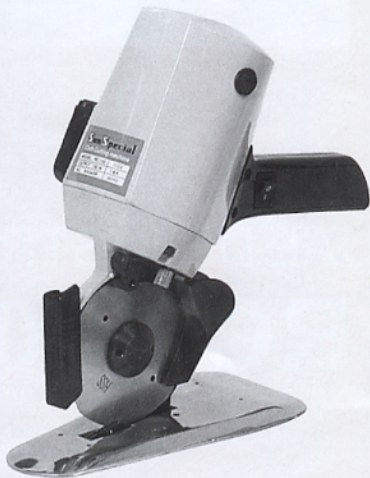


Sun Special[®]
www.sunspecial.com.br

MANUAL DE INSTRUÇÃO
RC-100

Sun Special.

Máquina de corte de tecido a disco para corte de pequenas quantidade de tecido, como: algodão, lã, tricô, linho e outros tecidos.



Modelo da Máquina	RC-100
Tamanho da Lâmina	100 mm
Formato da Lâmina	Octogonal
Capacidade de corte	25 mm (1")
Peso Líquido	3 Kg
Potência Nominal	100W
Tensão de alimentação	100~120V monofásico 220~240V monofásico

Figura 01

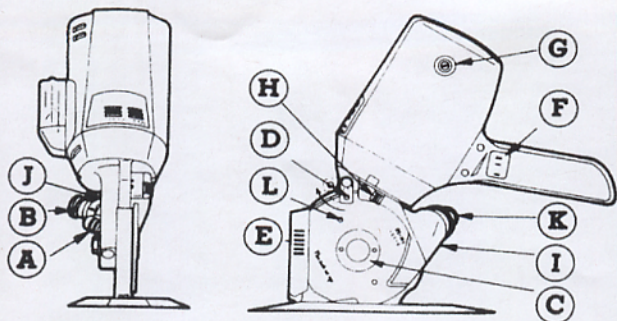
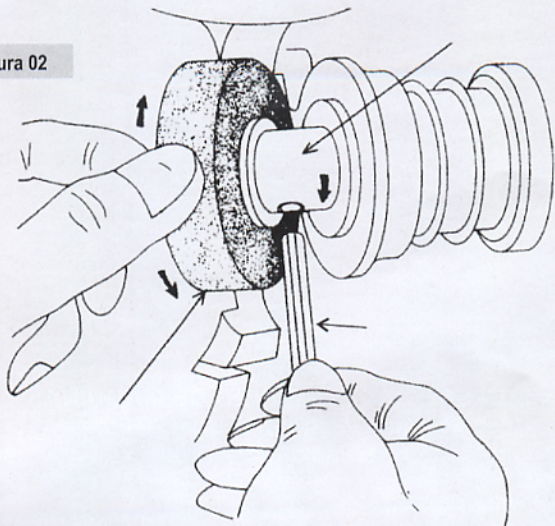


Figura 02



Substituindo a pedra de amolar

- Segure a pedra de amolar, insira a chave no furo do eixo do amolador e gire a pedra de amolar, conforme indicado na figura 2.
- Remova a pedra gasta e substitua-a por uma nova.

Substituindo a lâmina

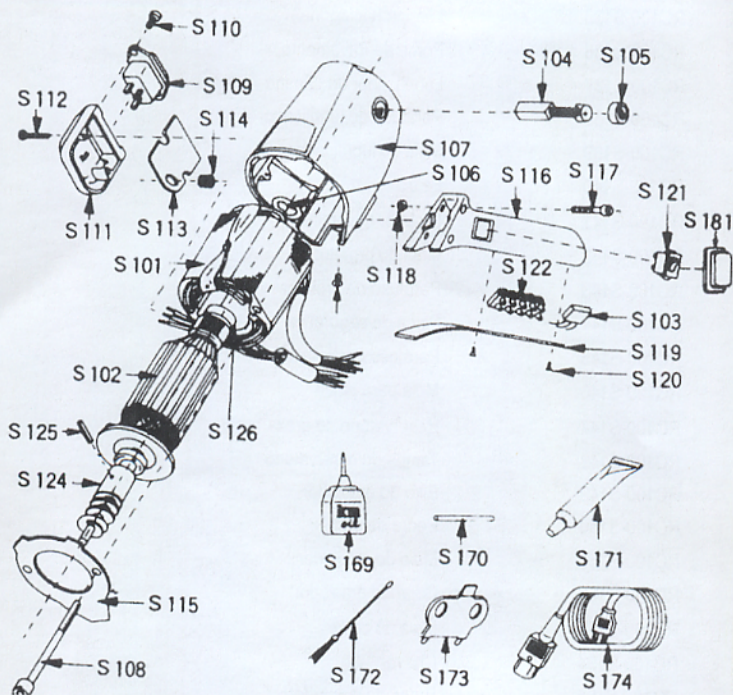
- Remova o protetor de lâmina 'E' movendo-o para cima.
- Solte o lubrificador da lâmina 'D' e gire para a direita seguindo a indicação da seta.
- Remova com cuidado a placa 'I' soltando a porca de travamento 'H'.
- Remova a porca de travamento da lâmina 'C' girando-a no sentido anti-horário. Se a lâmina girar em conjunto com a porca de travamento, trave-a com a chave fornecida no furo da lâmina 'L'.
- Remova a lâmina.
- Assegure-se que a faca está montada com a face voltada para o lado correto, o qual é marcado com 'This side out' na face frontal.
- Ajuste o posicionamento do amolador 'K' após a substituição da lâmina.

Substituindo a escova de carbono

- A escova de carbono precisa ser substituída quando gastar mais de 5 a 6 mm, pois isso pode impedir o funcionamento adequado da cortadeira.
- A tampa da escova de carbono 'G' é solta girando-a no sentido anti-horário.
- Sempre substitua as escovas direita e esquerda ao mesmo tempo.
- Segure a escova apenas em sua parte metálica e não na parte de carbono.

Número da Peça	Descrição
RC100-S161	Parafuso para placa
RC100-S162	Base
RC100-S163	Conjunto do rodízio (frontal)
RC100-S166	Parafuso do eixo
RC100-S175	Lâmina inferior
RC100-S176	Parafuso da lâmina
RC100-S177	Arruela da lâmina
RC100-S178	Mola de pressão da lâmina
RC100-S179	Parafuso para pressão
RC100-S180	Conjunto de Rodízios (traseiro)
RC100-S182	Porca da engrenagem da lâmina
RC100-S183	Arruela da engrenagem da lâmina

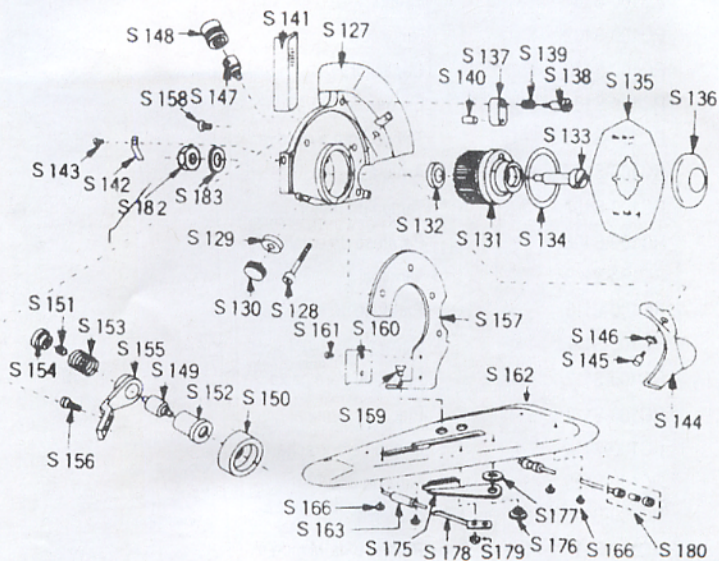
Montagem do motor



Número da Peça	Descrição
RC100-S135	Lâmina (Octogonal)
RC100-S136	Porca de travamento
RC100-S137	Lubrificador da Lâmina
RC100-S138	Parafuso do lubrificador
RC100-S139	Mola do lubrificador
RC100-S140	Feltro
RC100-S141	Protetor da lâmina
RC100-S142	Mola do protetor
RC100-S143	Parafuso do protetor
RC100-S144	Placa de segurança
RC100-S145	Parafuso para placa
RC100-S146	Mola para placa
RC100-S147	Reservatório de graxa
RC100-S148	Tampa do reservatório
RC100-S149	Eixo do amolador
RC100-S150	Pedra de amolar
RC100-S151	Mola do amolador
RC100-S152	Colar do amolador
RC100-S153	Mola do colar
RC100-S154	Chave
RC100-S155	Braço do amolador
RC100-S156	Parafuso do braço
RC100-S157	Suporte
RC100-S158	Parafuso do suporte (superior)
RC100-S159	Parafuso do suporte (inferior)
RC100-S160	Placa guia

Número da Peça	Descrição
RC100-S101	Estator
RC100-S102	Rotor
RC100-S103	Capacitor
RC100-S104	Escova de carvão
RC100-S105	Tampa para a escova
RC100-S106	Arruela
RC100-S107	Tampa do motor
RC100-S108	Parafuso do estator
RC100-S109	Terminal
RC100-S110	Parafuso do terminal
RC100-S111	Caixa de terminal
RC100-S112	Parafuso para caixa
RC100-S113	Placa do terminal
RC100-S114	Bucha de borracha
RC100-S115	Guia de ar
RC100-S116	Manopla
RC100-S117	Parafuso da Manopla
RC100-S118	Porca da Manopla
RC100-S119	Tampa para a Manopla
RC100-S120	Parafuso da Tampa
RC100-S121	Chave Liga / Desliga
RC100-S122	Terminal de Conexão
RC100-S123	Parafuso para aterramento
RC100-S124	Engrenagem
RC100-S125	Pino
RC100-S126	Rolamento

Montagem do Suporte e Base



Número da Peça	Descrição
RC100-S127	Caixa de engrenagens
RC100-S128	Parafuso para caixa
RC100-S129	Engrenagem
RC100-S130	Tampa
RC100-S131	Engrenagem da lâmina
RC100-S132	Arruela da engrenagem
RC100-S133	Parafuso da engrenagem
RC100-S134	Anel da engrenagem