

**Sun Special**

Qualidade e Tecnologia

**MANUAL DE INSTRUÇÃO**

**MINI CALDEIRA E FERRO DE PASSAR SEMI-INDUSTRIAL**

**MODELO: SS-95S**

**MINI CALDEIRA E FERRO DE PASSAR SEMI-INDUSTRIAL  
SS-95S**

Leia atentamente as instruções antes de iniciar o uso:

- a) Se o cordão de alimentação estiver danificado, ele deve ser substituído pelo fabricante ou agente autorizado ou pessoa qualificada, a fim de evitar riscos.
- b) Este aparelho não deve ser usado por crianças ou pessoas com capacidade física, mental e sensorial reduzida, ou com pouco conhecimento e experiência, a menos que esteja sendo sobre supervisão ou instrução concernente ao uso do aparelho, de alguém responsável pela sua segurança.
- c) Crianças devem ser supervisionadas para que não brinquem com o aparelho.
- d) O ferro deve ter atenção constante enquanto estiver ligado à rede elétrica.
- e) O plugue deve ser removido antes do reservatório de água ser preenchido.
- f) A abertura de preenchimento do reservatório não deve ser aberta durante o uso. Instruções para o preenchimento seguro do reservatório devem ser dadas.
- g) O ferro deve ser usado e repousado em uma superfície estável.
- h) Quando colocar o ferro sobre o suporte, garantir que a superfície em que o suporte é posto é estável.
- i) O ferro não deve ser usado se tiver caído, se tiver sinais de dano ou se estiver vazando.
- j) Verificar se a voltagem está correta e com o aterramento adequado.
- k) Nunca puxe o fio para desconectar da tomada. Segure o plugue e puxe para desconectar.
- l) Retire o plugue da tomada antes de realizar qualquer serviço de manutenção ou limpeza.
- m) Queimaduras podem ocorrer ao tocar peças quentes de metal.
- n) Para reduzir o risco de choque elétrico, não molhe o equipamento com água ou outros líquidos.
- o) Não deixe o fio entrar em contato com superfícies quentes, aguarde o esfriamento completo antes de guardá-lo.
- p) Utilizar água filtrada.

## 1. PRINCIPAIS DADOS TÉCNICOS

Voltagem:	110V / 220V
Frequência:	50 / 60 Hz
Potência:	2400W (ferro + caldeira)
Peso:	10 kg
Capacidade:	4 litros
Consumo:	2.4 kw/h
Pressão trabalho:	3.0 bar

## 2. MANUSEIO

- Retire a tampa, coloque a água filtrada e recolque a tampa, depois conecte o plugue na tomada com aterramento, de acordo com a voltagem da caldeira.
- Para usar o ferro e caldeira, pressione os botões luminosos. Depois de alguns minutos, a luz indicadora central se acenderá, indicando que a caldeira está preparada para passar com vapor.
- Gire o botão do termostato (36) para escolher o tipo de tecido à passar.
- Pressione o botão vermelho (8) para passar com vapor.
- Quando acabar a água na caldeira, a luz indicadora central (16) continuará acesa, mas não sairá mais vapor do ferro. Para continuar a passar, será necessário esperar 20~25 minutos para a caldeira esfriar, antes que possa preenchê-lo com água novamente.

## 3. MANUTENÇÃO E PREUCAÇÕES:

Depois de anos de experiência na área de ferros, nossos esforços contínuos para melhorar a qualidade e o desempenho dos nossos ferros, temos observado que o ferro dá melhor resultado e uma vida longa, com alguns pequenos truques para tirar o melhor do seu potencial.

- Ao encher com água: usar somente água filtrada, sem adicionar outros líquidos e despeje-o lentamente através do funil. Qualquer partícula que entrar, ficará no fundo e obstruirá os orifícios de vapor e manchará o tecido. Se esse procedimento for feito corretamente, a limpeza para remover a sujeira na parte inferior só será necessária após vários anos.
- Enquanto está esperando o vapor para começar, cerca de três minutos, poderá usar o ferro para passar a seco.
- O termostato do ferro (36) indica a temperatura em duas posições:

**Seco:** o ferro continua aquecido a uma temperatura baixa de cerca de 70 graus e sem vapor;

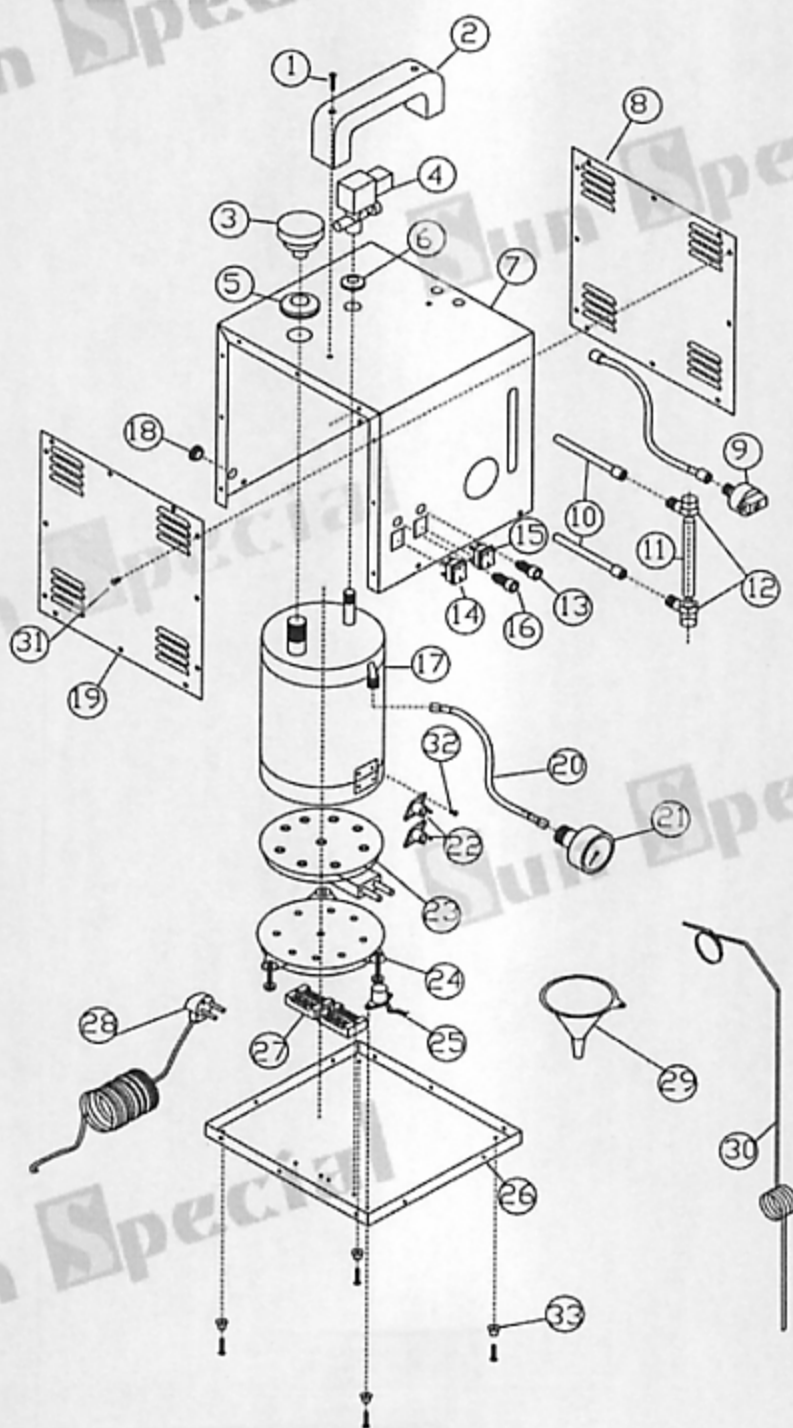
**Vapor:** o ferro continua aquecido e há suprimento constante de vapor.

- Quando o marcador está definido na posição entre linho e algodão, atinge a temperatura mais alta, cerca de 180°C. Há um suprimento constante de vapor, embora seja difícil de ver por causa do calor excessivo.
- Nunca deixe o ferro ligado quando não estiver usando-o ou quando está quente. Desplugue da tomada quando for encher a caldeira.
- Durante as primeiras horas de uso do ferro, é possível que saia um odor que logo desaparecerá. É devido à normalização dos materiais utilizados na sua produção, mas que não danificará o ferro.
- Nunca aponte o jato de vapor nas pessoas, animais ou equipamentos elétricos na sala, tomadas, interruptores ou no próprio ferro.
- Para a limpeza externa, use um pano seco
- Ao ligar a mini caldeira (14) e para os primeiros 2~3 minutos depois de começar a passar, o botão do termostato (36) deve ser ajustado na temperatura "lã". Posteriormente, poderá aumentar para alta temperatura para algodão ou linho.
- Não retirar a tampa do tanque (3), enquanto estiver passando e certifique-se sempre em primeiro lugar que o vapor não está saindo do ferro.
- A tampa (3), o termostato de segurança (22) e o cabo de alimentação (28) devem ser substituídos apenas por peças de reposição originais pela assistência técnica autorizada.
- A melhor temperatura para passar diferentes tipos de tecidos:

- Náilon
- Seda
- Lã
- Algodão
- Linho



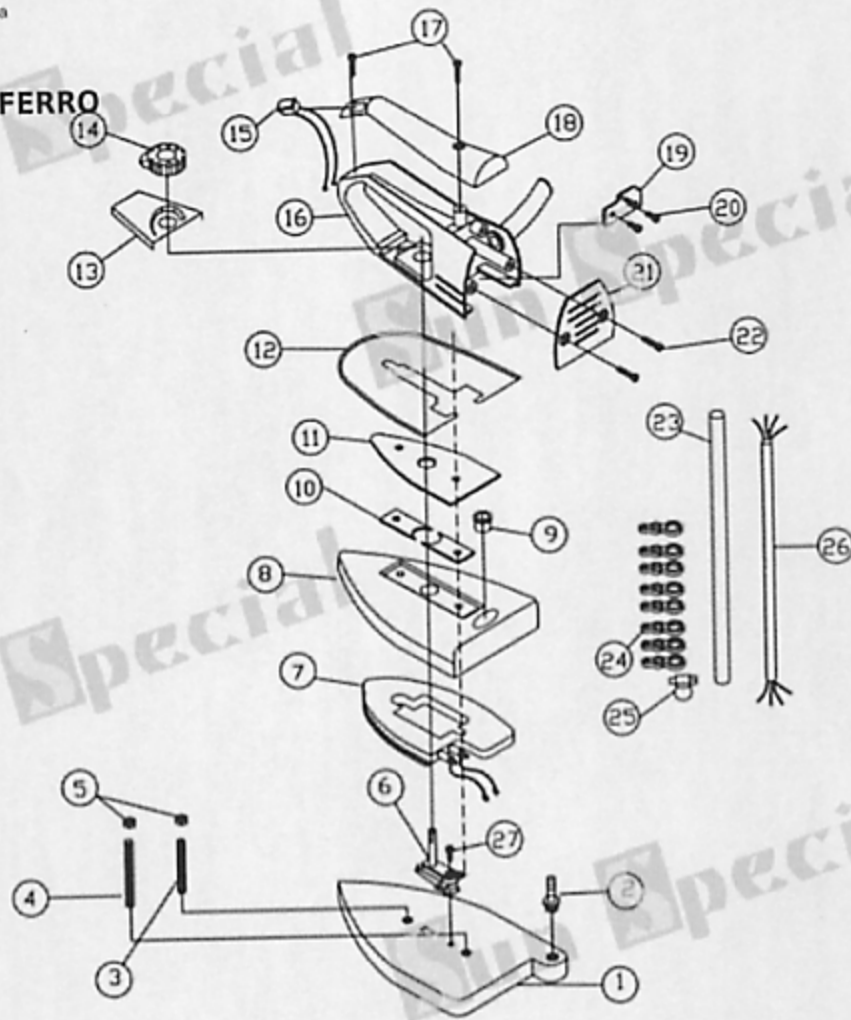
**PEÇAS DA MINI CALDEIRA**



**PEÇAS DA MINI CALDEIRA**

ITEM	DESCRIÇÃO	ITEM	DESCRIÇÃO
1	Parafuso da alça	18	Arruela
2	Alça	19	Tampa lateral esquerda
3	Tampa superior da caldeira	20	Mangueira
4	Eletroválvula	21	Manômetro
5	Anel de borracha	22	Termostato
6	Anel de borracha	23	Resistência
7	Capa protetora da caldeira	24	Tampa inferior da caldeira
8	Tampa lateral direito	25	Conexão
9	Válvula	26	Base da capa protetora
10	Cano	27	Encosto
11	Visor	28	Cabo de energia
12	Conexão do visor	29	Funil
13	Luz indicadora	30	Haste da mangueira
14	Chave	31	Parafuso
15	Chave	32	Parafuso
16	Luz indicadora	33	Arruela
17	Caldeira		

**PEÇAS DO FERRO**



ITEM	DESCRIÇÃO	ITEM	DESCRIÇÃO
1	Base inferior	15	Botão de acionar vapor
2	Niple de conexão da mangueira	16	Cabo de manuseio
3	Parafuso frontal da base inferior	17	Parafuso da capa do cabo de manuseio
4	Parafuso traseiro da base inferior	18	Capa do cabo do manuseio
5	Porca do parafuso frontal e traseiro	19	Junção do cabo de manuseio
6	Termostato	20	Parafuso da junção do cabo manuseio
7	Resistência	21	Tampa do cabo de manuseio
8	Capa protetora da resistência	22	Parafuso da tampa do cabo manuseio
9	Luva de borracha do ferro	23	Mangueira
10	Almofada pequena	24	Presilha da mangueira
11	Almofada grande	25	Botão da mangueira
12	Protetor térmico	26	Cabo de energia
13	Capa indicadora do termostato	27	Parafuso do termostato
14	Botão de regulagem do termostato		

## GARANTIA

A Sun Special garante esse produto e supõe que o usuário esteja familiarizado com o manuseio do equipamento, tendo lido o manual de instrução e demais informações que acompanha o produto.

É de suma importância:

- ✓ Guardar a Nota Fiscal de aquisição do produto. Lembrando que, este documento é necessário para o exercício dos direitos aqui assegurados.
- ✓ Os revendedores SUN SPECIAL, centro de serviços ou loja de varejo que ofereçam produtos Sun Special não tem autoridade para alterar, modificar ou de qualquer forma mudar os termos ou condições desta garantia.

A Sun Special fornece 6 meses de garantia, desde que seja apresentada a Nota Fiscal de Compra.

PRAZO DE VALIDADE DO PRODUTO: INDETERMINADO

## O QUE NÃO ESTÁ COBERTO PELA GARANTIA

- ✓ Custo de remessa ou despesas de transporte do produto para Serviço Autorizado Sun Special e aulas de manuseios.
- ✓ Avarias de desgastes decorrentes do uso normal do produto incluindo lascas, arranhões, desgastes por fricção, descoloração, ou desbotamento causado pelo uso ou exposição de sol.
- ✓ Danos causados por mau uso, negligência, alterações ou reparos feitos por pessoas não autorizadas, uso de acessórios ou peças que não sejam da Sun Special ou falha na observação dos cuidados recomendados no manual de instruções.

SAC: 0800 660 6000

Importado e Distribuído por:



CNPJ: 05.013.910/0001-22  
Endereço: Rua da Graça, 577  
Bom Retiro - São Paulo - SP  
Fone: (11)3334.8800  
[www.sunspecial.com.br](http://www.sunspecial.com.br)

País de Origem: China