

Sun Special.

Qualidade e Tecnologia

MANUAL DO USUÁRIO

MESA PARA PASSAR INDUSTRIAL

MODELOS: SS-T1 / SS-T2 / SS-T3

MESA PARA PASSAR INDUSTRIAL – SS-T1 / SS-T2 / SS-T3

Leia atentamente as instruções antes de iniciar o uso da mesa:

- a) Verificar se a voltagem está correta e com o aterramento adequado;
- b) Nunca puxe o fio para desconectar da tomada. Segure o plugue e puxe para desconectar.
- c) Somente profissionais capacitados estão autorizados na instalação e reparação elétrica do equipamento.
- d) O nível do ruído é menos de 74 decibéis
- e) O equipamento pode ser transportado em empilhadeira

A mesa para passar industrial é utilizada para passar várias vestimentas, especialmente ternos finos e leves. Ela possui funções de sucção, desumidificação e troller (somente no modelo SS-T3). O piso e o braço são equipados com dispositivo elétrico de aquecimento que permite o aquecimento na temperatura ajustada. Juntamente com o ferro a vapor, poderão nivelar, desumidificar, modelar e passar roupas, principalmente ternos.

Forma e tamanho especiais do piso e acessórios especiais como luminária, gancho, exaustor de ar para cima e interruptor de duto de ar no piso poderão ser adquiridos separadamente.

Durante a operação, a ventoinha interna de sucção da desumidificação é controlada pelo pedal na moldura do troller (modelo SS-T3). Tocando levemente no pedal, a ventoinha iniciará a desumidificação e soltando o pedal a ventoinha será desligada e parará a sucção.

Na parte inferior à direita do piso é equipado com uma aba manual, onde a função da sucção do piso pode ser ajustada para forçar ou economizar energia.

PARÂMETROS TÉCNICOS:

MODEL:	SS-T1	SS-T2	SS-T3
Tamanho mesa (mm)	1260 x 400	1160 x 380	1190 x 410
Voltagem	220V	220V	220V
Potência do motor sucção	750W	750W	750W
Potência da mesa	1000W	1000W	1000W
Potência do braço	550W	550W	550W
Dimensões (mm)	1530 x 506 x 985	1450X490X1010	1440 x 490 x 1910
Peso bruto (kg)	70	72	78

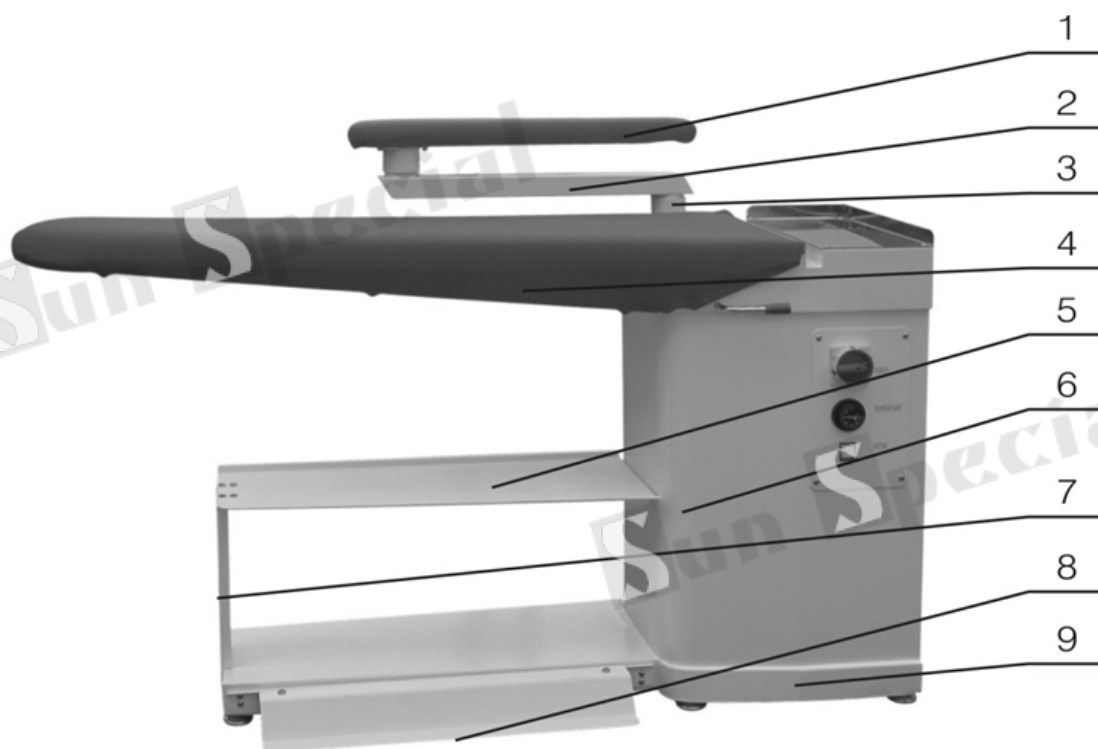
MODELO SS-T1

1. Braço
2. Suporte do braço
3. Suporte do suporte do braço
4. Base superior
5. Base inferior
6. Estante da mesa
7. Suporte da base inferior
8. Pedal de acionamento
9. Suporte da estante



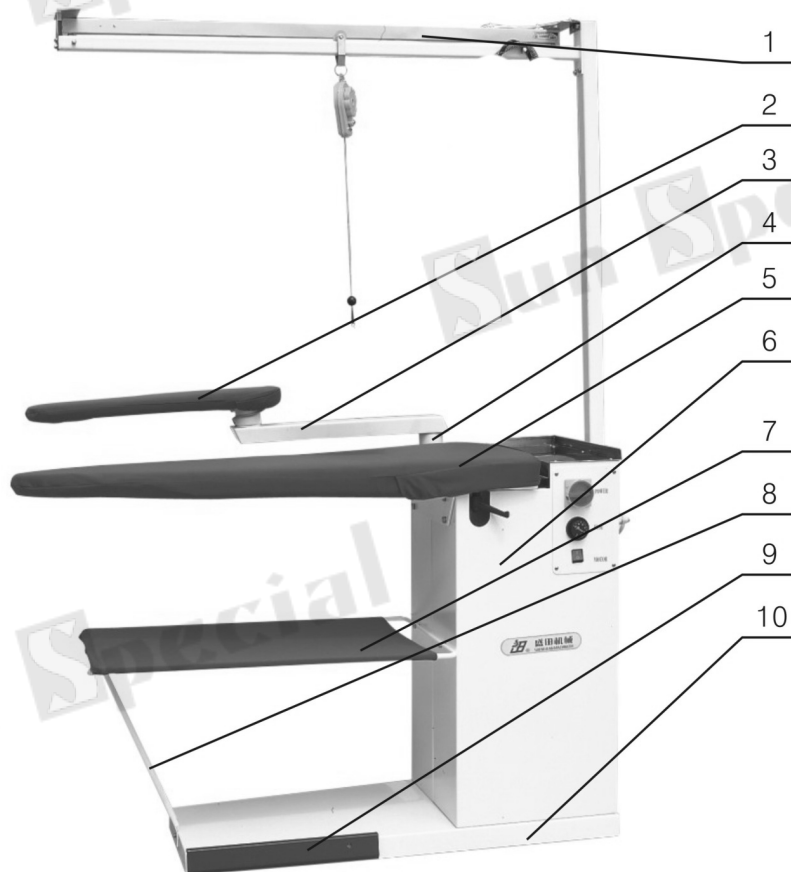
MODELO SS-T2

1. Braço
2. Suporte do braço
3. Suporte do suporte do braço
4. Base superior
5. Base inferior
6. Estante da mesa
7. Suporte da base inferior
8. Pedal de acionamento
9. Suporte da estante



MODELO SS-T3

1. Suporte e luminária (vendido separadamente)
2. Braço
3. Suporte do braço
4. Suporte do suporte do braço
5. Base superior
6. Estante da mesa
7. Base inferior
8. Suporte da base inferior
9. Pedal de acionamento
10. Suporte da estante



INSTRUÇÕES DE INSTALAÇÃO:

- a) Deite a base do quadro no chão, ajuste a almofada dos pés nos quatro cantos para manter o quadro estável. Coloque o quadro na base superior direita e encaixe em um pedaço de parafuso e outros fixadores e conecte o botão do condutor do pé usando plugue e soquete.
- b) Coloque o piso no quadro e encaixe usando parafusos e outros fixadores. Por último, conecte os condutores no quadro direcionando no tubo de aquecimento elétrico para possibilitar a ligação e ajuste de temperatura no piso.
- c) Monte o braço e a base no cotovelo do braço, atrás do quadro, permitindo a livre rotação. Quando a base vem com o dispositivo de aquecimento elétrico, conecte o cabo e plugue com soquete atrás do quadro. Durante o uso, regule a temperatura da base através da manopla de temperatura, igual ao do piso.
- d) Monte o corpo da base e a base de descanso na extremidade esquerda diante da estrutura da base, para poder colocar alguns objetos leves durante a operação
- e) Monte os acessórios conforme as instruções que o acompanham
- f) Por último, conecte a plugue em tomada com aterramento para garantir a segurança do equipamento e do usuário.

COMO UTILIZAR:

- a) Verifique a voltagem da mesa e ligue na respectiva tomada.
- b) Ligue no botão liga/desliga (AK1), à esquerda do painel. Então, acenderá a luz que indicará que está ligada.
- c) Após tocar no pedal, o motor iniciará a operação e começará a sucção.
- d) Ligue os botões AK2 e AK3, ajuste a temperatura nos botões DK1 ou DK2, então a luz acenderá indicando o processo de aquecimento. Quando a temperatura alcança e excede a temperatura programada, o aquecimento será desligado e apagará a luz do indicador. Daí poderá iniciar o trabalho.
- e) Para parar o equipamento, desligue no botão AK1 e a ventoinha desligará. Desligue os botões AK2 e AK3 ao mesmo tempo para desligar o aquecimento. Não é necessário colocar na posição desligada na manopla de temperatura.
- f) Quando for parar a máquina, é melhor desligar primeiro o aquecimento e depois a ventoinha, para que o tubo de aquecimento elétrico esfrie antes da ventoinha parar, isso ajuda a proteger o feltro e o tecido da luva e a base.

MANUTENÇÃO E PRECAUÇÕES:

- a) Remova poeira e outros resíduos acumulados no motor e rotor periodicamente para assegurar a superfície limpa e facilitar a ventilação e dissipação do calor.

- b) A poeira, vapor, alta temperatura e acúmulo de água pode deixar a base, o piso e braço sujo, oxidado e desgastado e também responsável por deixar o feltro sujo e desgastado, impactando na ventilação. Por isso, deve ser limpo periodicamente e o feltro substituído quando necessário.
- c) Não remova o contra-peso do rotor sem permissão.
- d) Após o uso, desconecte da tomada.
- e) Não empilhe e nem bata no piso e na base.
- f) Não permita que o tubo de aquecimento elétrico fique ligado e esquentando sem ligar a ventoinha, caso contrário, o feltro pode danificar e até mesmo resultar em outros perigos.

COMO RESOLVER ALGUNS PROBLEMAS:

PROBLEMA	MOTIVO	SOLUÇÃO
não acende a luz de ligado	- alimentação incorreta ou não está ligada - fusível queimado - lâmpada com defeito	- verifique o cabo de alimentação - substitua o fusível - substitua a lâmpada
motor não funciona	- mau contato do interruptor - mau contato do interruptor de curso - defeito no interruptor AC - defeito no motor	- substitua o interruptor - substitua o interruptor de curso - substitua o interruptor AC - substitua ou conserte o motor
sucção fraca	- não abre a aba da mesa - rotor com defeito - reverso do motor	- conserte a aba - substitua ou limpe o rotor - ajuste a sequência da fase de fiação de energia, ou seja, troque dois condutores vivos.
tubo de aquecimento elétrico não está aquecendo ou temperatura não ajustável	- fusível queimado - interruptor de temperatura danificado - tubo de aquecimento elétrico danificado	- substitua o fusível - substitua o interruptor de temperatura - substitua o tubo de aquecimento elétrico

Prazo de validade do produto: Indeterminado

País de Origem: China

Importado e Distribuído por:



Sun Special

Qualidade e Tecnologia

CNPJ: 05.013.910/0001-22

Rua da Graça, 577 - Bom Retiro – São Paulo – SP

Fone:(11)3334.8800

SAC: 0800 660 6000

www.sunspecial.net.br