

High-Speed, 1-Needle, Lockstitch, Zigzag Stitching Machine
(With an Automatic Thread Trimmer)
高速一本針本縫千鳥縫ミシン (自動糸切り装置付き)

LZ-2280N
LZ-2280N-7
Series
PARTS LIST

JUKI

HOW TO MAKE USE OF THIS PARTS LIST

1. Explanation of codes

1) "*" mark.....means this part is changed from the previous parts book.

As to the details of the change, refer to "List for information of change".

2) "01"refer to "Note" explanation at bottom of page.

2. Codes on the "Qty" column

· Each numeral indicates the number of parts required.

· "0.1" and "2.5" indicate the length (in meters) of the respective parts.

3. Parentheses mean that the corresponding part is a subpart that constructs an assembly part.

4. Dotted lines on the Figures indicate assembly parts.

パーツリストご利用に際して

1. "注記"欄の記号説明

1) "*"印前回のパーツブックと比較して今回変更された部品を意味します。

変更内容は"変更情報リスト"を参照してください。

2) "01"ページ下の"注記"の説明を参照してください。

2. 数量欄の数字は、個数を表し、0.1、2.5等の数値は、長さ(単位メートル)を表します。

3. 数量欄の()は、組部品を構成している子部品であることを意味します。

4. イラストページの - - - - - 枠は、組構成であることを意味します。

CONTENTS

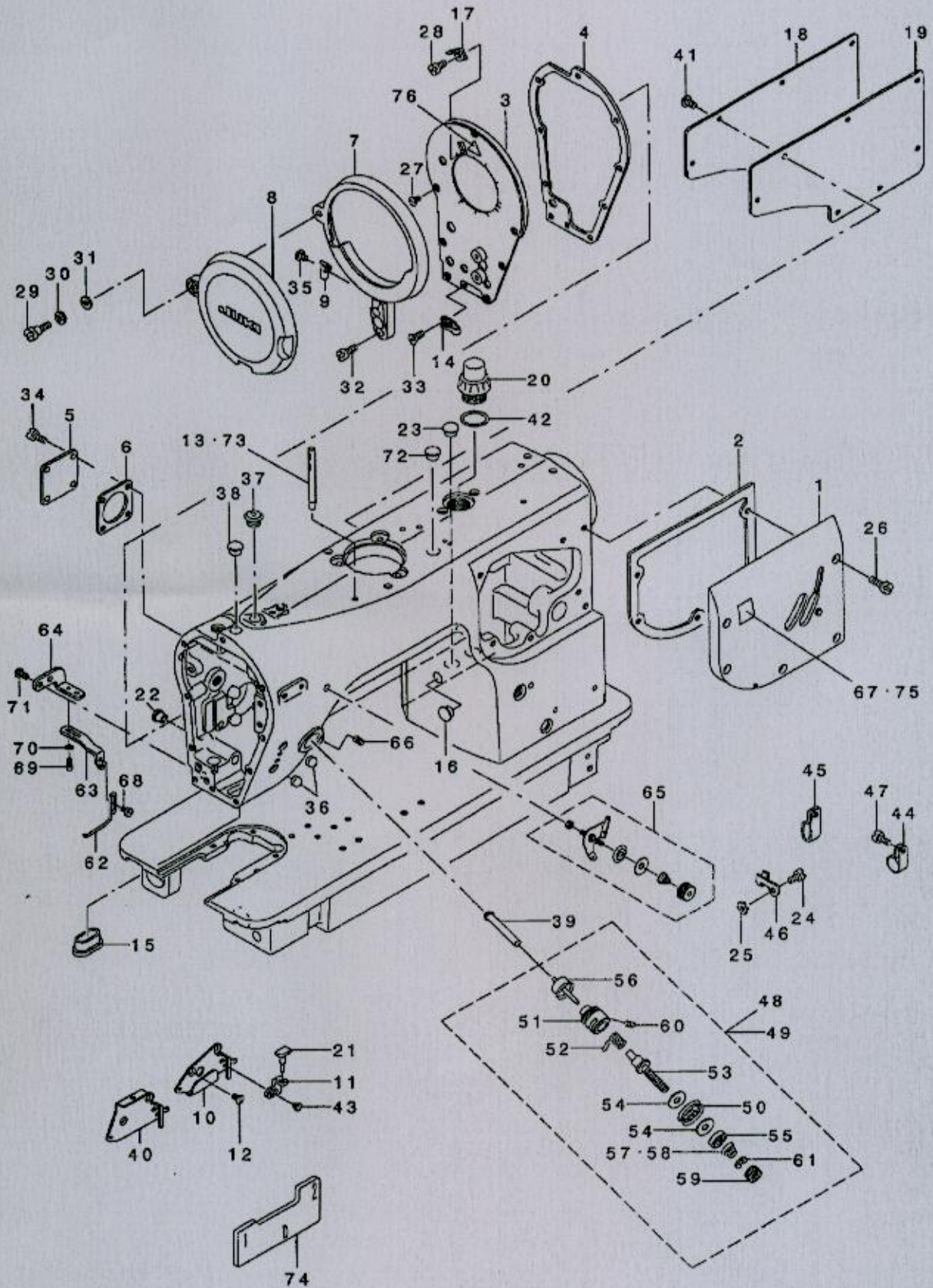
目 次

1. FRAME & MISCELLANEOUS COVER COMPONENTS (1)	1
頭部・外装関係 (1)	
2. FRAME & MISCELLANEOUS COVER COMPONENTS (2)	3
頭部・外装関係 (2)	
3. FRAME & MISCELLANEOUS COVER COMPONENTS (3)	5
頭部・外装関係 (3)	
4. MAIN SHAFT・NEEDLE BAR COMPONENTS	7
上軸・針棒関係	
5. NEEDLE VIBRATOR & ADJUSTMENT COMPONENTS (1)	9
針振り調節関係 (1)	
6. NEEDLE VIBRATOR & ADJUSTMENT COMPONENTS (2)	11
針振り調節関係 (2)	
7. PRESSER BAR & FEED REGULATOR COMPONENTS	13
押さえ棒・送り調節関係	
8. FEED MECHANISM & CONDENSE COMPONENTS	15
送り機構・コンデンス装置関係	
9. FEED MECHANISM COMPONENTS	17
送り関係	
10. HOOK DRIVING SHAFT & HOOK COMPONENTS	19
下軸・釜関係	
11. LUBRICATION COMPONENTS	21
給油関係	
12. THREAD TRIMMER MECHANISM COMPONENTS	23
糸切り関係	
13. UPPER THREAD FEEDER COMPONENTS	25
上糸繰り出し装置関係	
14. AUTOMATIC REVERSE FEED MECHANISM COMPONENTS	27
自動逆送り関係	
15. WIPER MECHANISM COMPONENTS	29
ワイパー関係	
16. THREAD STAND COMPONENTS	31
糸立て装置関係	
17. CP PANEL COMPONENTS	32
CPパネル関係	
18. BELT COVER COMPONENTS	33
ベルトカバー関係	
19. OIL RESERVOIR & KNEE LIFTER COMPONENTS	34
油溜・膝上げ関係	
20. EXCLUSIVE PARTS FOR LZ-2286N	35
LZ-2286N 専用部品	

21. EXCLUSIVE PARTS FOR LZ-2285N (1)	37
LZ-2285N 専用部品 (1)	
22. EXCLUSIVE PARTS FOR LZ-2285N (2)	39
LZ-2285N 専用部品 (2)	
23. EXCLUSIVE PARTS FOR LZ-2281N(-7)	41
LZ-2281N(-7) 専用部品	
24. EXCLUSIVE PARTS FOR LZ-2288N (1)	43
LZ-2288N 専用部品 (1)	
25. EXCLUSIVE PARTS FOR LZ-2288N (2)	45
LZ-2288N 専用部品 (2)	
26. EXCLUSIVE PARTS FOR LZ-2282N(-7) (1)	47
LZ-2282N(-7)専用部品 (1)	
27. EXCLUSIVE PARTS FOR LZ-2282N(-7) (2)	49
LZ-2282N(-7)専用部品 (2)	
28. EXCLUSIVE PARTS FOR LZ-2280NU(-7),2284NU(-7),2286NU(-7) & 2288NU(-7)	51
LZ-2280NU(-7),2284NU(-7),2286NU(-7),2288NU(-7)専用部品	
29. EXCLUSIVE PARTS FOR LZ-2284N(-7),LZ-2284C-7 (1)	53
LZ-2284N(-7),LZ-2284C-7専用部品 (1)	
30. EXCLUSIVE PARTS FOR LZ-2284N(-7),LZ-2284C-7 (2)	55
LZ-2284N(-7),LZ-2284C-7専用部品 (2)	
31. SPECIAL ORDER PARTS FOR LZ-2280N,2281N,2284N,2286N,2288N	57
特別注文部品LZ-2280N,2281N,2284N,2286N,2288N用	
32. SPECIAL ORDER PARTS FOR LZ-2280N SERIES	59
特別注文部品LZ-2280Nシリーズ	
33. EXCLUSIVE PARTS FOR LZ-2284C-7 (1)	61
LZ-2284C-7専用部品 (1)	
34. EXCLUSIVE PARTS FOR LZ-2284C-7 (2)	63
LZ-2284C-7専用部品 (2)	
35. EXCLUSIVE PARTS FOR LZ-2284C-7 (3) (TABLE COMPONENTS/JT-Z710)	65
LZ-2284C-7専用部品 (3) (脚卓関係/JT-Z710)	
36. EXCLUSIVE PARTS FOR LZ-2284C-7 (4) (TABLE COMPONENTS/JT-Z71A,JT-Z71B)	67
LZ-2284C-7専用部品 (4) (脚卓関係/JT-Z71A,JT-Z71B)	
37. EXCLUSIVE PARTS FOR LZ-2284C-7 (5)	69
LZ-2284C-7専用部品 (5)	
38. EXCLUSIVE PARTS FOR LZ-2284C-7 (6) (ACCESSORIES PARTS COMPONENTS)	71
LZ-2284C-7専用部品 (6) (付属品関係)	
39. EXCLUSIVE PARTS FOR LZ-2284C-7 (7)	72
LZ-2284C-7専用部品 (7)	
40. LIST FOR INFORMATION OF CHANGE	73
変更情報リスト	
NUMERICAL INDEX OF PARTS	74
索引	

1. FRAME & MISCELLANEOUS COVER COMPONENTS (1)

頭部・外装関係 (1)

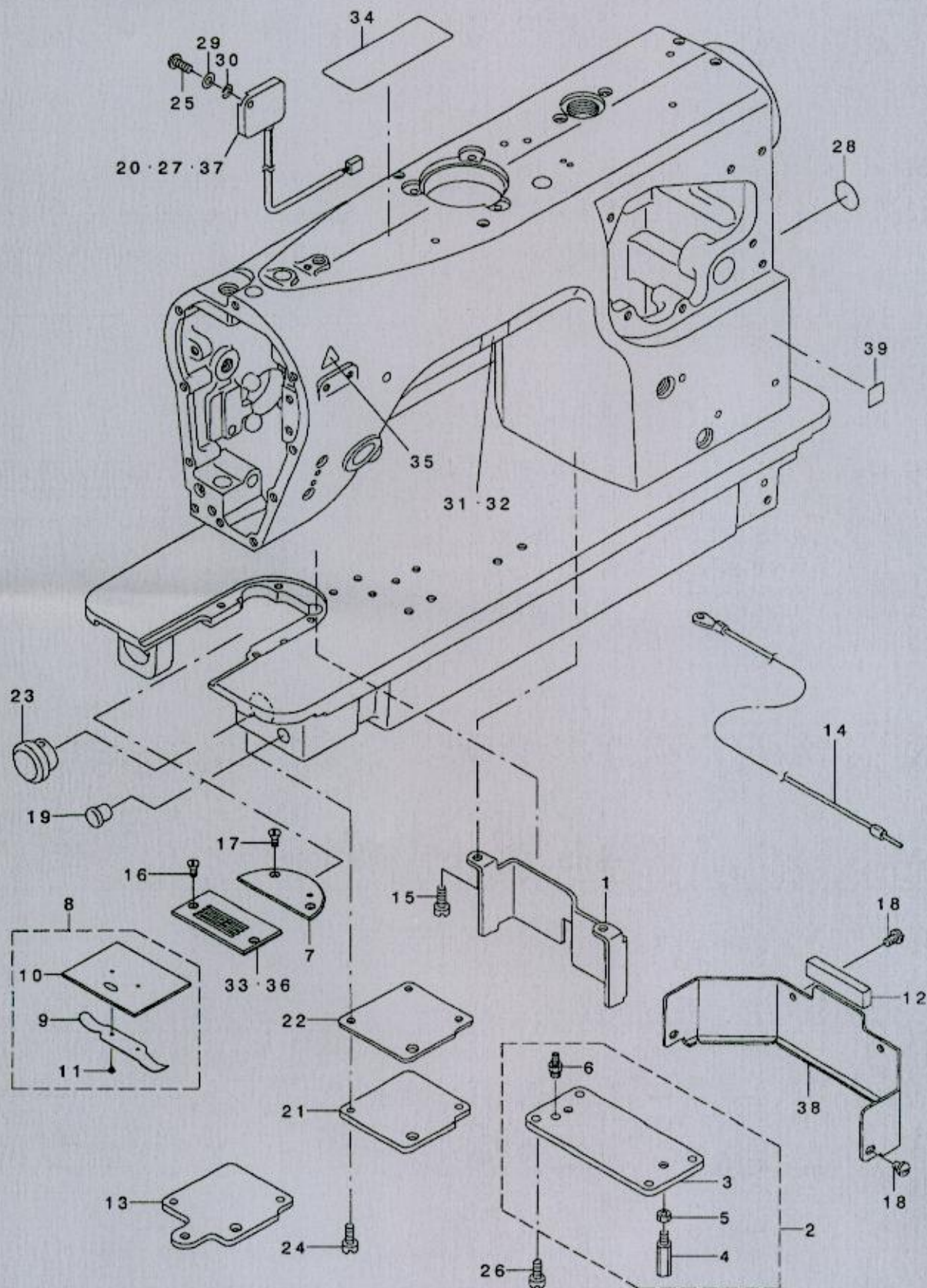


1	263-04753	ARM SIDE COVER COMPL.	アーム側カバー (カゴウ)	1
2	225-01209	GASKET	アーム側カバー用ガスケット	1
3	235-00978	FACE PLATE COMPL.	フェイスプレート (カゴウ)	1
4	225-01506	GASKET	フェイスプレート用ガスケット	1
5	225-01605	TENSION RELEASE WINDOW PLATE	テンションリリース窓板	1
6	225-01704	GASKET	テンションリリース窓板用ガスケット	1
7	263-05103	BALANCE COVER BASE	テンションリリースカバーベース	1
8	225-02108	BALANCE COVER	テンションリリースカバー	1
9	263-05300	SPRING	テンションリリースカバー用スプリング	1
10	03 225-04104	BALANCE THREAD GUIDE A	テンションリリースガイドA	1
11	225-02702	SPRING GUARD	スプリングガード	1
12	SS-1110840-SP	SCREW 11/64-40 L=8	ナット 11/64-40 L=8	2
13	229-58300	NEEDLE THREAD GUIDE PIN	針ガイドピン	1
14	263-05409	SPRING GUARD	テンションリリースガイドB	1
15	100-00206	ARM OIL SHIELD	アームオイルシールド	1
16	TA-1050504-RO	RUBBER PLOG	ゴム栓	1
17	100-01709	TAKE-UP THREAD CUTTER	テンションメス	1
18	* 229-00401	WINDOW PLATE	窓板	1
19	110-00619	GASKET	窓板用ガスケット	1
20	* 229-47006	OIL SIGHT WINDOW	オイルレベル窓	1
21	110-43601	RUBBER STOPPER	ゴムストッパー	1
22	TA-0800504-RO	PLOG D=8 L=4.5	ゴム栓 D=8X4.5	1
23	TA-1050504-RO	RUBBER PLOG	ゴム栓	2
24	01 SS-4121015-SP	SCREW 3/16-28 L=10	ナット 3/16-28 L=10	1
25	01 WT-0530002-KS	TOOTHED WASHER D=5.3	歯付きワッシャー D=5.3	1
26	SS-4121415-SP	SCREW 3/16-28 L=14	ナット 3/16-28 L=14	5
27	SS-1110840-SP	SCREW 11/64-40 L=8	ナット 11/64-40 L=8	7
28	SS-7080410-SP	SCREW 1/8-44 L= 3.8	ねじ 1/8-44 L=3.8	1
29	SD-0640751-SP	HINGE SCREW D= 6.35 H= 7.5	ヒンジネジ D=6.35 H=7.5	1
30	WZ-0641510-KP	WAIVED WASHER 6.4X11X0.3	波付きワッシャー 6.4X11X0.3	1
31	WP-0651056-SD	WASHER 6.5X11X1	ワッシャー 6.5X11X1	1
32	SS-4110915-SP	SCREW 11/64-40 L=9	ナット 11/64-40 L=9	2
33	SS-2090710-SP	SCREW 9/64-40 L=7	ねじ 9/64-40 L=7	1
34	SS-4120615-SP	SCREW 3/16-28 L=6	ナット 3/16-28 L=6	4
35	SS-4120615-SP	SCREW 3/16-28 L=6	ナット 3/16-28 L=6	1
36	GPR-01015000	DRIVING STOPPER RUBBER	駆動ストッパーゴム	2
37	TA-1250705-RO	RUBBER PLUG	ゴム栓	1
38	TA-1100604-RO	PLUG	栓 D=11 L=6	1
39	225-28616	THREAD RELEASE	テンションリリース	1
40	03 263-12504	BALANCE THREAD GUIDE T	テンションリリースガイドT	1
41	SS-4120915-SP	SCREW 3/16-28 L=9	ナット 3/16-28 L=9	8
42	RO-1952401-00	RUBBER RING	Oリング	1
43	SS-7090410-SP	SCREW 9/64-40 L= 3.5	ねじ 9/64-40 L=3.5	1
44	01 EA-9502802-00	CABLE CLIP C	ケーブルクリップC	1
45	01 D2112-555-B00	CORD HOLDER, LARGE	コードホルダーA	2
46	01 110-30301	CABLE HOLDER	コードホルダー	1
47	01 SS-4121015-SP	SCREW 3/16-28 L=10	ナット 3/16-28 L=10	1
48	03 225-28061	THREAD TENSION ASM.	針ガイドアセンブリ	1
49	03 225-28467	THREAD TENSION ASM.	針ガイドアセンブリ	1
50	225-28350	THREAD TENSION DISK COMPL.	針ガイドディスク (カゴウ)	(1)
51	225-28152	THREAD TENSION ROD ASM.	針ガイドロッド (カゴウ)	(1)
52	100-06104	TAKE-UP SPRING	引上げばね	(1)
53	100-05668	THREAD TENSION POST ASM.	針ガイドポスト (カゴウ)	(1)
54	225-28509	FELT	針ガイドポスト用フェルト	(2)
55	100-06005	TENSION DISC HOLDER	針ガイドディスクホルダー	(1)
56	100-07854	TENSION RELEASE PIN ASM.	テンションリリースピン (カゴウ)	(1)
57	03 B3129-012-A00	TENSION SPRING	テンションばねA	(1)
58	03 B3121-352-D00	TENSION SPRING	テンションばねB	(1)
59	B3116-125-000	TENSION NUT	テンションナット	(1)
60	SS-8090670-SP	SCREW 9/64-40 L= 5.5	ねじ 9/64-40 L=5.5	(1)
61	B3120-125-000	ROTATING STOPPER	回転ストッパー	(1)
62	03 225-29002	SUPPORT BALANCE	サポートバランス	1
63	03 225-29101	SUPPORT BALANCE BASE	サポートバランスベース	1
64	03 225-29200	MOUNTING BASE	サポートバランスベース	1
65	225-28764	PRE-TENSION CONTROLLER ASM.	アテンションコントローラ (カゴウ)	1
66	SS-8110750-SP	SCREW 11/64-40 L= 6.5	ナット 11/64-40 L=6.5	1
67	02 225-42708	OPERATION SEAL	操作シール	1
68	03 SS-8090540-SP	SCREW 9/64-40 L= 5.0	ねじ 9/64-40 L=5	1
69	03 SS-6580752-TP	SCREW 1/8-40 L=7	ねじ 1/8-40 L=7	2
70	03 WP-0330500-0E	WASHER 3.3X6X0.5	ワッシャー 3.3X6X0.5	2
71	03 SS-4110915-SP	SCREW 11/64-40 L=9	ナット 11/64-40 L=9	2
72	TA-1250705-RO	RUBBER PLUG	ゴム栓	1
73	225-02504	THREAD GUIDE BAR	針ガイド棒	1
74	225-36403	TIMMING GAUG D	タイミングゲージD	1
75	04 235-16206	OPERATION SEAL	操作シール (カゴウ)	1
76	CM-3002000-02	CAUTION LABEL(25)	注意ラベル (25)	1

NOTE (注意) 01... FOR LZ-2280N-7, LZ-2281N-7, LZ-2286N-7, LZ-2288N-7
 02... FOR LZ-2281N, LZ-2281N-7
 03... VARIOUS NOS. FOR DESTINATIONS 仕向地により異なる
 04... FOR LZ-2284N, LZ-2284N-7, LZ-2284NU, LZ-2284NU-7

2. FRAME & MISCELLANEOUS COVER COMPONENTS (2)

頭部・外装関係 (2)

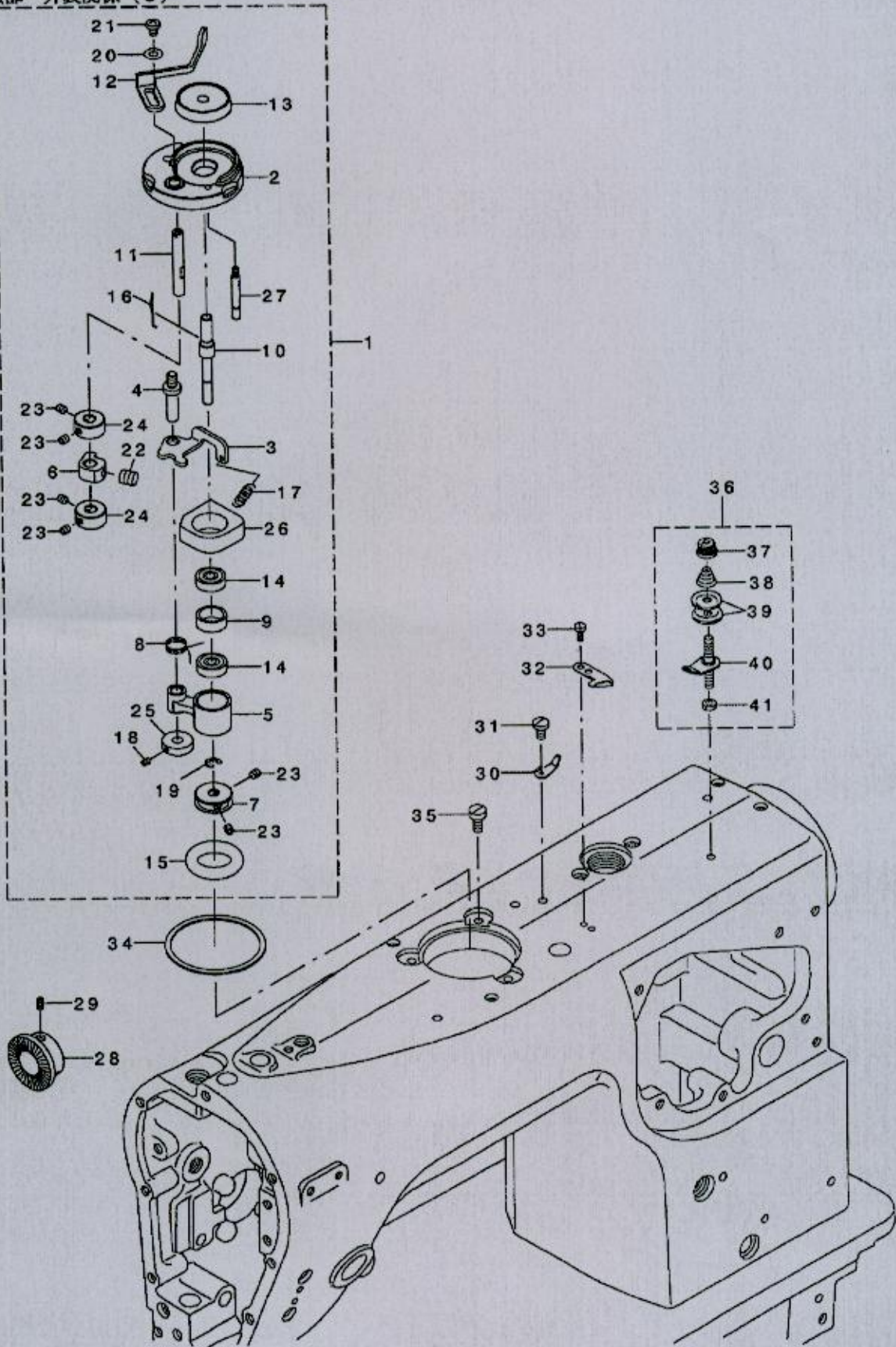


1	263-04907	SUPPORT PLATE	ハ ットウイタ	1
2	263-05052	HELICAL GEAR BOX COVER ASM.	クトウハク ノマハコフ タ (クミ)	1
3	263-05003	HELICAL GEAR BOX COVER	クトウハク ノマハコフタ	(1)
4	101-00410	BED SCREW STUD	ハ ットウチユウ	(2)
5	NS-6700320-SP	NUT 5/16-24	ロバカクナツト 5/16-24	(2)
6	SQ-1150451-MZ	CONNECTING SCREW	チユウ ア レンクツネツ	(1)
7	263-00103	BED PLATE	ハシゲ ヅハシ	1
8	263-14757	SLIDE PLATE ASM.	スハ リイタ (クミ)	1
9	229-01300	SLIDE PLATE SPRING	スハ リイタハネ	(1)
10	263-14708	SLIDE PLATE	スハ リイタ	(1)
11	SS-6060210-SP	SCREW 3/32-56 L= 1.9	ヒラネツ 3/32-56 L=1.9	(2)
12	100-37406	OIL SHIELD RUBBER	ユキ -ハシ ヴ	1
13	01 225-52400	HELICAL BEVEL GEAR BOX COVER	カチハク ノマ ハコフ タ	1
14	01 110-44054	GROUND WIRE ASM.	アースコト クミ	1
15	SS-4111015-SP	SCREW 11/64-40 L=10	ナハネツ 11/64-40 L=10	2
16	SS-2090810-SP	SCREW 9/64-40 L= 7.5	マルチラネツ 9/40 L=7.5	2
17	SS-2090810-SP	SCREW 9/64-40 L= 7.5	マルチラネツ 9/40 L=7.5	2
18	SS-4110515-SP	SCREW 11/64-40 L=5	ナハネツ 11/64-40 L=5	2
19	TA-0950806-R0	RUBBER PLUG	トメヒシ	1
20	02 M6093-350-AAS	RESISTANCE PACK AS ASM.	テイコウハ ツクASクミ	1
21	100-31805	HELICAL BEVEL GEAR BOX COVER	カチハク ノマ ハコフ タ	1
22	100-31904	GASKET	カチハク ノマ ハコフ ハ ツキン	1
23	100-32001	NYLON CAP	カチハク ノマ ハコフ キヤツブ	1
24	SS-4110915-SP	SCREW 11/64-40 L=9	ナハネツ 11/64-40 L=9	3
25	01 SS-4121215-SP	SCREW 3/16-28 L=12	ナハネツ 3/16-28 L=12	1
26	SS-4110915-SP	SCREW 11/64-40 L=9	ナハネツ 11/64-40 L=9	4
27	03 M6093-350-AAL	RESISTANCE PACK AL ASM.	テイコウハ ツク ALクミ	1
28	* 229-01805	GROUND MARK	グランド マーク	1
29	01 WP-0501016-SD	WASHER 5X10.5X1	ヒラサガネ 5X10.5X1	1
30	01 WS-0510002-KP	SPRING WASHER 5.1X9.2X1.3	ハツキチガネ 5.1X9.2X1.3	1
31	04 CM-3002001-01	SAFETY LABEL, 1 (SMALL).	アンセシラハ & 1 (ヨウ)	1
32	05 CM-3002001-A1	SAFETY LABEL, 3 (SMALL).	アンセシラハ & 3 (ヨウ)	1
33	03 225-48010	NEEDLE PLATE	ハリイタ	1
34	* CM-3013000-01	SAFETY LABEL	トクア チュウイアンセシラハ (ヨコ)	1
35	CM-3002000-02	CAUTION LABEL (25)	エビクガ チュウイラハ (25)	1
36	03 225-48705	NEEDLE PLATE	ハリイタ	1
37	03 M6093-350-AAF	RESISTANCE PACK ASM.	テイコウハ ツクAFクミ	1
38	100-37307	OIL SHIELD PLATE	ユキ -ハシ	1
39	*03 CM-6001001-01	WEEE MARK LABEL S	WEEE マーク ラハ A S	1

NOTE (注記) 01...FOR LZ-2280N-7, LZ-2281N-7, LZ-2286N-7, LZ-2288N-7
LZ-2280N-7, LZ-2281N-7, LZ-2286N-7, LZ-2288N-7用
02...FOR LZ-2280N-7
LZ-2280N-7用
03...VARIOUS NOS.FOR DESTINATIONS
仕向地により異なる
04...FOR USE IN JAPAN
日本用
05...FOR EXPORT
輸出用

3. FRAME & MISCELLANEOUS COVER COMPONENTS (3)

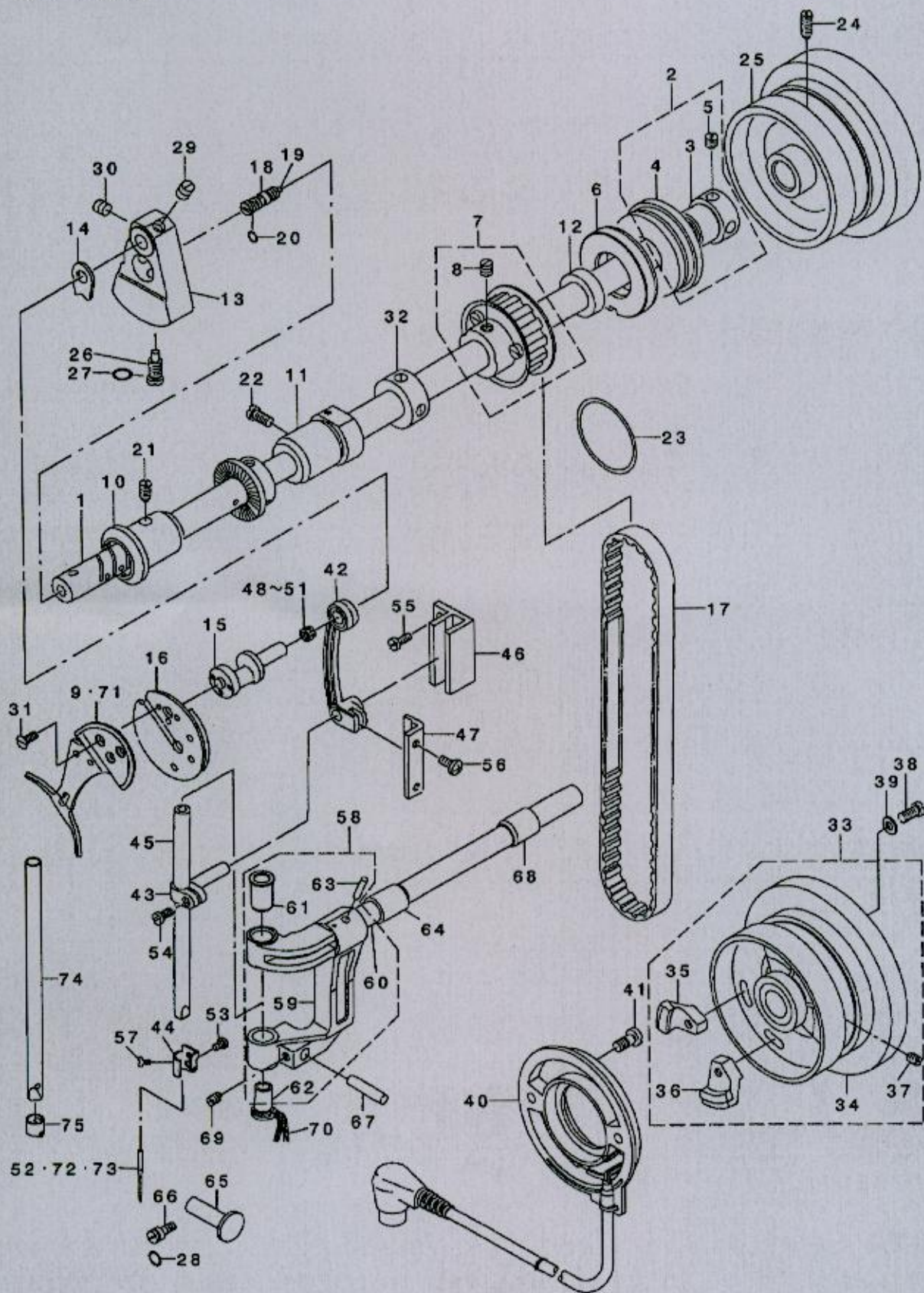
頭部・外装関係 (3)



1	400-34920	BOBBIN WINDER UNIT	イトマキソウチ	1
2	400-34904	BTW BASE	イトマキトリツクダ イ	(1)
3	400-31628	BTW_CAM_PLATE	イトマキチヨウセツイタ	(1)
4	400-32138	BTW_BASE_SHAFT	イトマキチヨウセツイタツク	(1)
5	262-60406	BTW_SHAFT_BASE	イトマキウテ	(1)
6	262-60505	BTW_CAM_LEVER	イトマキカム	(1)
7	400-26730	BTW_WHEEL	イトマキク ルマ	(1)
8	400-31633	BTW_TORSION_SPRING	イトマキネツ リハネ	(1)
9	262-60802	BTW_BEARING_SPACER	イトマキハ アリソク スハ -サー	(1)
10	400-31629	BTW_SHAFT	イトマキツク	(1)
11	400-31630	BTW_LEVER_SHAFT	イトマキレハ -ツク	(1)
12	400-21933	BTW_LEVER	イトマキレハ -	(1)
13	262-61206	BTW_SPACER	イトマキスハ -サ	(1)
14	262-61305	BTW_BEARING	イトマキハ アリソク	(2)
15	A3216-001-00A	RUBBER RING	ゴムワ(アブラツク)	(1)
16	262-61602	BOBBIN_SPRING	ボビンツメハネ	(1)
17	262-61701	BTW_SPRING	イトマキチヨウセツイタハネ	(1)
18	SM-8030412-TP	SCREW	トメネツ M3 L=4	(1)
19	RE-0400000-KO	E-RING 4	Eカク タメワ 4	(1)
20	WP-0450826-SC	WASHER 4.5X10X0.8	ヒラネツ カネ 4.5X10X0.8	(1)
21	SM-5040655-SN	SCREW	ハインツネツ	(1)
22	SM-8050502-TP	SCREW M5 L=5	トメネツ	(1)
23	SM-8040412-TP	SET SCREW M4 L=4	トメネツ	(6)
24	400-26745	COLLAR	カラ	(2)
25	400-43720	COLLAR	イトマキチヨウセツイタカラ	(1)
26	400-34919	BTW_PROTECT_SPONGE	ボウニスホソツク	(1)
27	400-31631	BTW_SPRING_SHAFT	ハネカク	(1)
28	225-38805	DRIVING WHEEL	イトマキクトウウツ	1
29	SS-8660610-TP	SCREW 1/4-40 L=6	トメネツ 1/4-40 L=6	2
30	D3162-555-B00	THREAD GUIDE	ダイイチ イチヨウツホ - アンナイ	1
31	SS-7110840-SP	SCREW 11/64-40 L=7.8	マヒラネツ 11/64-40 L=7.8	1
32	105-02300	THREAD CUTTER	イトキリホソイタ	1
33	SS-6090620-SP	SCREW 9/64-40 L=6	ヒラネツ 9/64-40 L=6	2
34	225-38706	PACKING	イトマキトリツクダ イハツキン	1
35	SS-6121030-SN	SCREW 3/16-28 L=10	ヒラネツ 3/16-28 L=10	3
36	225-29481	BOBBIN_THREAD_TENSION_ASM.	イトマキイトチヨウツク(クミ)	1
37	110-72402	THREAD_TENSION_NUT	ダイイチ イチヨウツク ナット	(1)
38	110-93606	THREAD_TENSION_SPRING	ダイイチ イチヨウツクハネ	(1)
39	B3214-047-000	BOBBIN_WINDER_TENSION_DISC	イトチヨウツク サラ	(2)
40	225-29473	BOBBIN_THREAD_TENSION_ROD_ASM.	イトマキイトチヨウツクホウ(クボウウ)	(1)
41	NS-6110310-SP	NUT 11/64-40	ロツカクナット 11/64-40	(1)

4. MAIN SHAFT · NEEDLE BAR COMPONENTS

上軸・針棒関係



1	263-02208	MAIN SHAFT	クワツク	1
2	225-05259	THRUST COLLAR ASM.	クワツク スラストワ(クミ)	1
3	225-05200	THRUST COLLAR	クワツク スラストワ	(1)
4	SS-1200001-00	BEARING D=20X47	2' - 8" 7/8" D=20X47	(1)
5	SS-8660610-TP	SCREW 1/4-40 L=6	トメネツ 1/4-40 L=6	(2)
6	263-05516	OIL SEAL COLLAR	オイルシール	1
7	* 400-44872	SPROCKET UPPER ASM.	クワツク スプロケット	1
8	SS-8660610-TP	SCREW 1/4-40 L=6	トメネツ 1/4-40 L=6	(2)
9	04 225-06109	BALANCE	テンビン	1
10	* 400-40372	MAIN SHAFT BUSHING	クワツク クワツク	1
11	R1203-227-000-A	MAIN SHAFT BUSHING, INTERMEDIA	クワツク 中間ブッシング	1
12	R1208-552-000-A	OIL SEAL	オイルシール	1
13	263-00202	COUNTERWEIGHT	ブライズ	1
14	100-08506	COUNTERWEIGHT PROTECTING PLATE	ブライズ保護板	1
15	263-00301	NEEDLE BAR CRANK	ハリネツ クランク	1
16	100-08753	TAKE-UP COUNTERWEIGHT ASM.	テンビン 上げ重り	1
17	225-05705	TIMING BELT	タイミングベルト	1
18	263-04402	PIN	クワツク クワツク	1
19	R1810-552-000	OIL WICK	クワツク オイル Wick	1
20	RO-0291801-00	RUBBER RING	リング	1
21	SS-8151150-SP	SCREW 15/64-28 L=10.5	トメネツ 15/64-28 L=10.5	1
22	SS-7151120-SP	SCREW 15/64-28 L=11	トメネツ 15/64-28 L=11	1
23	RO-4372002-00	RUBBER RING	リング	1
24	SS-8151150-SP	SCREW 15/64-28 L=15	トメネツ 15/64-28 L=15	2
25	225-05507	HAND WHEEL	ハンドホイール	1
26	SS-7681550-TP	SCREW 9/32-28 L=16	トメネツ 9/32-28 L=16	1
27	RO-0442401-00	RUBBER RING	リング	1
28	RO-0481901-00	RUBBER RING	リング	1
29	SS-8660610-TP	SCREW 1/4-40 L=6	トメネツ 1/4-40 L=6	2
30	SS-8660610-TP	SCREW 1/4-40 L=6	トメネツ 1/4-40 L=6	2
31	SS-1090930-SP	SCREW 9/64-40 L=8.6	トメネツ 9/64-40 L=8.6	3
32	* 229-04155	MAIN SHAFT THRUST COLLAR ASM.	クワツク スラストワ(クミ)	1
33	02 225-51568	HAND WHEEL ASM.	ハンドホイール	1
34	02 225-51550	HAND WHEEL COMPL.	ハンドホイール	(1)
35	02 M4007-110-0AB	MAGNET FITTING BASE B ASM.	マグネット トリッパ	(1)
36	02 M4007-110-0AA	MAGNET FITTING BASE A ASM.	マグネット トリッパ	(1)
37	02 SS-8151150-SP	SCREW 15/64-28 L=15	トメネツ 15/64-28 L=15	(2)
38	02 SS-6111210-SP	SCREW 11/64-40 L=12	トメネツ 11/64-40 L=12	2
39	02 WP-0450801-SD	WASHER 4.5X10X0.8	ワッシャー 4.5X10X0.8	2
40	02 110-32562	DYNAMO STATOR	ダイナモ スタター	1
41	02 106-04809	SCREW	トメネツ	2
42	225-07156	NEEDLE BAR CRANK ROD ASM.	ハリネツ クランクロッド	1
43	225-07305	NEEDLE BAR CONNECTION	ハリネツ	1
44	03 225-07404	THREAD RACK	ハリネツ	1
45	03 225-07503	NEEDLE ROD	ハリネツ	1
46	225-08006	NEEDLE BAR CONNECTION GUIDE	ハリネツ	1
47	263-00400	CRANK ROD GUIDE	クランクロッド ガイド	1
48	01 B1905-541-A00	NEEDLE BEARING, A	テンビン	1
49	01 B1905-541-B00	NEEDLE BEARING	テンビン	1
50	01 B1905-541-C00	NEEDLE BEARING	テンビン	1
51	01 B1905-541-D00	NEEDLE BEARING	テンビン	1
52	03 MC-1923007-50	NEEDLE 438 #75	ハリ(針)	1
53	SS-7080520-SP	SCREW 1/8-44 L=4.9	トメネツ 1/8-44 L=4.9	1
54	SS-7090910-TP	SCREW 9/64-40 L= 8.5	トメネツ 9/64-40 L=8.5	1
55	SS-4110915-SP	SCREW 11/64-40 L=9	トメネツ 11/64-40 L=9	2
56	SS-4110915-SP	SCREW 11/64-40 L=9	トメネツ 11/64-40 L=9	2
57	03 SS-7060310-SP	SCREW 3/32-56 L=3	トメネツ 3/32-56 L=3	1
58	263-00962	NEEDLE BAR YOKE ASM.	ハリネツ	1
59	263-00913	NEEDLE BAR YOKE	ハリネツ	(1)
60	225-09202	SHAFT	ハリネツ	(1)
61	100-13019	NEEDLE BAR BUSHING, UPPER D=7.	ハリネツ	(1)
62	100-13118	NEEDLE BAR BUSHING, LOWER D=7.	ハリネツ	(1)
63	PS-0400252-KP	SPRING PIN	スプリングピン	(1)
64	229-13003	FEED ROCKER SHAFT BUSHING	フィーダー	1
65	263-05904	NEEDLE BAR YOKE PRESSER	ハリネツ	1
66	263-06901	SCREW	ハリネツ	1
67	100-13407	GUIDE PIN	ハリネツ	1
68	263-01408	SHAFT BUSHING, REAR	ハリネツ	1
69	SS-8120740-SP	SCREW 3/16-28 L=7	トメネツ 3/16-28 L=7	1
70	CQ-2020900-00	OIL WICK	ウック	0.1
71	225-06208	BALANCE V	テンビン	1
72	03 MC-2005F07-00	NEEDLE 134SUX 70	ハリ 134SUX 70	1
73	03 MDP-500B1000	NEEDLE DFX5 #10	ハリ DFX5 #10	1
74	03 225-07818	NEEDLE ROD	ハリネツ	1
75	03 225-07701	NEEDLE ROD THREAD RACK R	ハリネツ	1

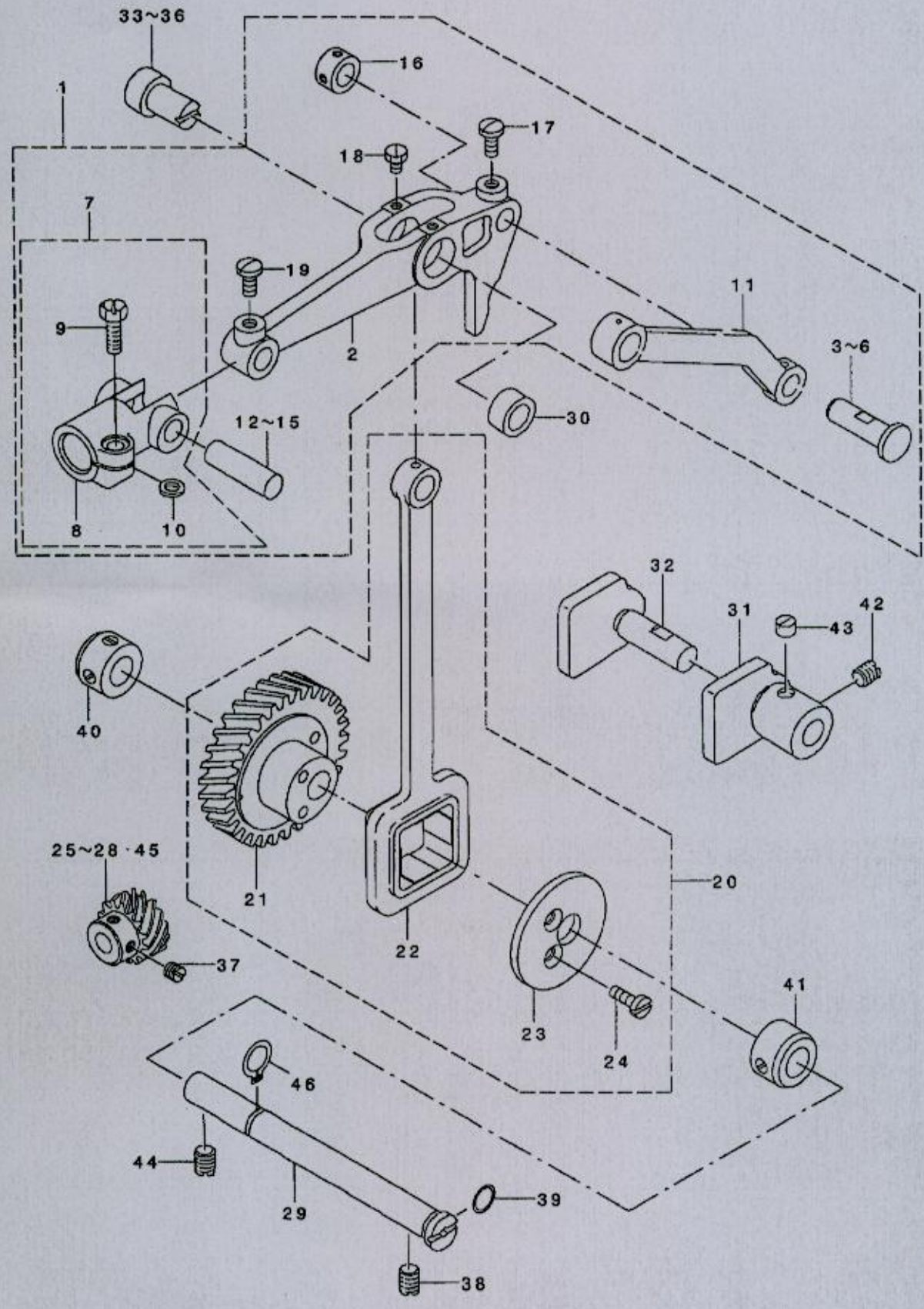
NOTE (注記)

- 01.... SELECTIVE PARTS
02.... FOR LZ-2280N-7, LZ-2281N-7,
LZ-2286N-7, LZ-2288N-7
03.... VARIOUS NOS. FOR DESTINATIONS
04.... SPECIAL ORDER PARTS

選択部品
LZ-2280N-7, LZ-2281N-7,
LZ-2286N-7, LZ-2288N-7用
仕向地により異なる
特別注文部品

5. NEEDLE VIBRATOR & ADJUSTMENT COMPONENTS (1)

針振り調節関係 (1)



1	225-09756	DRIVE LINK ASM.	ハリアリクトウ リンク(クミ)	1
2	263-06209	DRIVE LINK	ハリアリクトウ リンク	(1)
3	01 263-07405	LINK	アリハハ アンカンリンククツ クA	(1)
4	01 263-07504	SHAFT	アリハハ アンカンリンククツ ク	(1)
5	01 263-07603	SHAFT	アリハハ アンカンリンククツ クC	(1)
6	01 263-07702	SHAFT	アリハハ アンカンリンククツ クD	(1)
7	263-06159	SHAFT CONNECTION ASM.	ハリネウツウ タ イツ クタ キ(クミ)	(1)
8	263-06100	SHAFT CONNECTION	ハリネウツウ タ イツ クタ キ	(1)
9	SS-7121410-TP	SCREW 3/16-28 L=14	マルヒラネツ 3/16-28 L=14	(1)
10	WP-0510516-SD	WASHER 5.1X7.5X0.5	ヒラサ ガ ネ 5.1X7.5X0.5	(1)
11	263-02307	LINK	アリハハ アンカンリンク	(1)
12	01 100-12904	PIN D	ハリアリ クト リンクピン D	(1)
13	01 100-12607	PIN	ハリアリ クト リンクピン A	(1)
14	01 100-12706	PIN B	ハリアリ クト リンクピン B	(1)
15	01 100-12805	PIN C	ハリアリ クト リンクピン C	(1)
16	CS-0790720-TH	THRUST COLLAR ASM.	スラストウケ クミ	(1)
17	SS-7110910-TP	SCREW 11/64-40 L= 8.5	マルヒラネツ 11/64-40 L=8.5	(1)
18	SS-9090610-TP	SCREW 9/64-40 L=5.5	ロツカクネ ノト 9/64-40 L=5.5	(2)
19	SS-7110910-TP	SCREW 11/64-40 L= 8.5	マルヒラネツ 11/64-40 L=8.5	(1)
20	225-10051	NEEDLE VIBRATING CAM ASM.	ハリアリカム(クミ)	1
21	225-10002	NEEDLE VIBRATING CAM	ハリアリカム	(1)
22	225-10101	NEEDLE VIBRATING ROD	ハリアリロッド	(1)
23	225-10200	CAM COVER	ハリアリカム フタ	(1)
24	SS-2110920-TP	SCREW 11/64-40 L=8.5	マルヒラネツ 11/64-40 L=8.5	(2)
25	01 100-11005	SCREW GEAR A	ハリアリカム ハク ノマ A	1
26	01 100-11104	SCREW GEAR B	ハリアリカム ハク ノマ B	1
27	01 100-11203	SCREW GEAR C	ハリアリカム ハク ノマ C	1
28	01 100-11302	SCREW GEAR D	ハリアリカム ハク ノマ D	1
29	263-00608	NEEDLE VIBRATING CAM SHAFT	ハリアリカムクツ ク	1
30	100-12201	BUSHING	ハリアリ ロット シ クウケ	1
31	100-12417	DRIVE LINK GUIDE A	ハリアリクトウ クリンクアンナイ(A)	1
32	100-12516	DRIVE LINK GUIDE B	ハリアリクトウ クリンクアンナイ(B)	1
33	01 263-01002	PIN A	ハリアリロッド シ クA	1
34	01 263-01101	PIN B	ハリアリロッド シ クB	1
35	01 263-01200	PIN B	ハリアリロッド シ クC	1
36	01 263-01309	PIN D	ハリアリロッド シ クD	1
37	SS-8660610-TP	SCREW 1/4-40 L=6	トメネツ 1/4-40 L=6	2
38	SS-8660970-TP	SCREW 1/4-40 L= 8.5	トメネツ 1/4-40 L=8.5	1
39	RO-0691801-00	RUBBER RING	オリシク	1
40	CS-1031210-SH	THRUST COLLAR ASM. D=10.32 W=1	スラストウケ D=10.32 W=12 クミ	1
41	CS-103121B-SH	THRUST COLLAR ASM. D=10.32 W=1	スラストウケ D=10.32 W=12 クミ	1
42	SS-8150710-SP	SCREW 15/64-28 L=7	トメネツ 15/64-28 L=7	1
43	SS-8660410-SP	SCREW 1/4-40 L= 4.2	トメネツ 1/4-40 L=4.2	1
44	SS-8660810-TP	SCREW 1/4-40 L=8	トメネツ 1/4-40 L=8	1
45	01 100-14009	SCREW GEAR E	ハリアリカム ハク ノマ E	1
46	RC-0100001-KP	SNAP RING M10	Cガ タトメツ 9.3	1

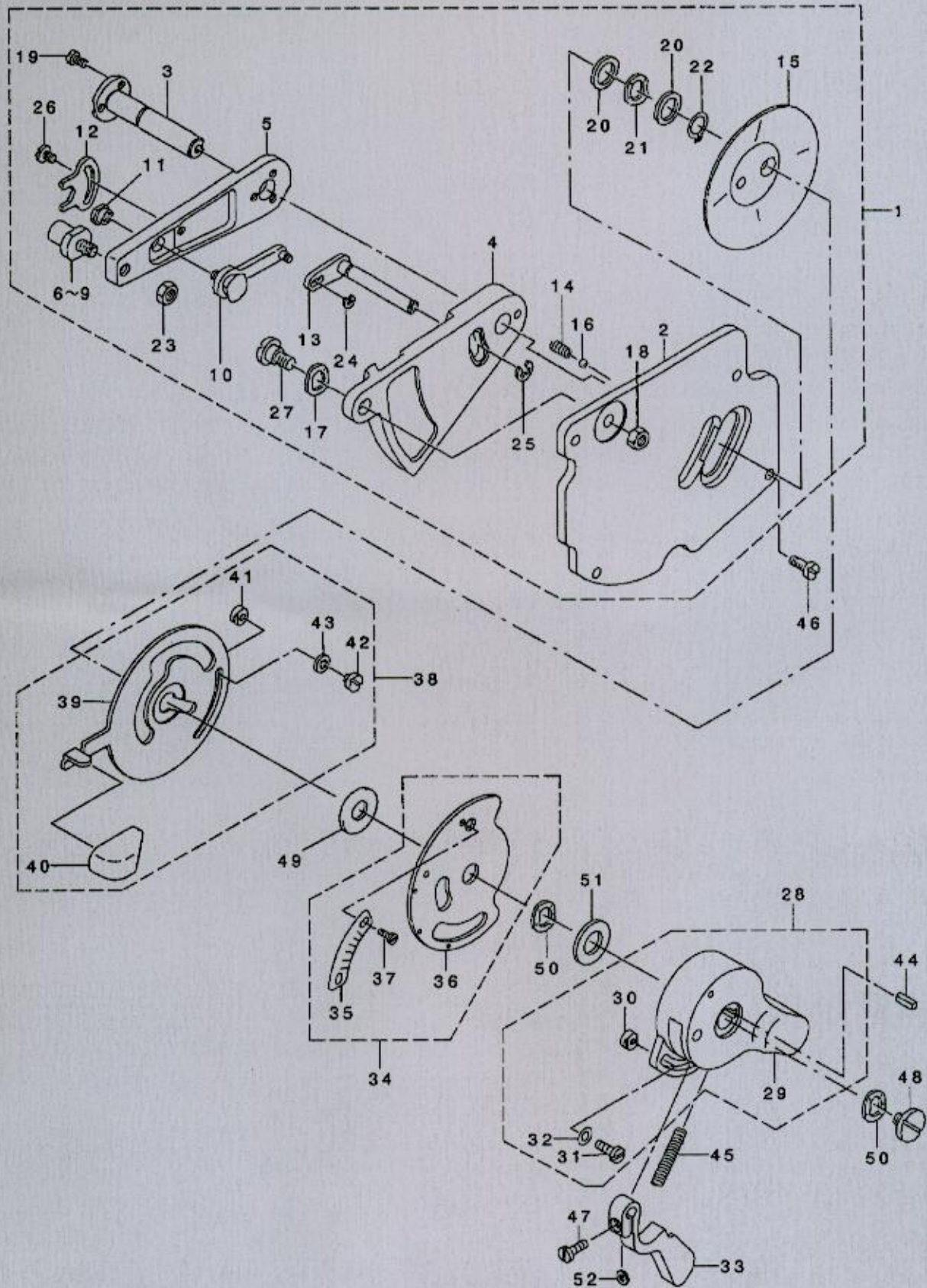
NOTE (注記)

01...SELECTIVE PARTS

選択部品

6. NEEDLE VIBRATOR & ADJUSTMENT COMPONENTS (2)

針振り調節関係 (2)



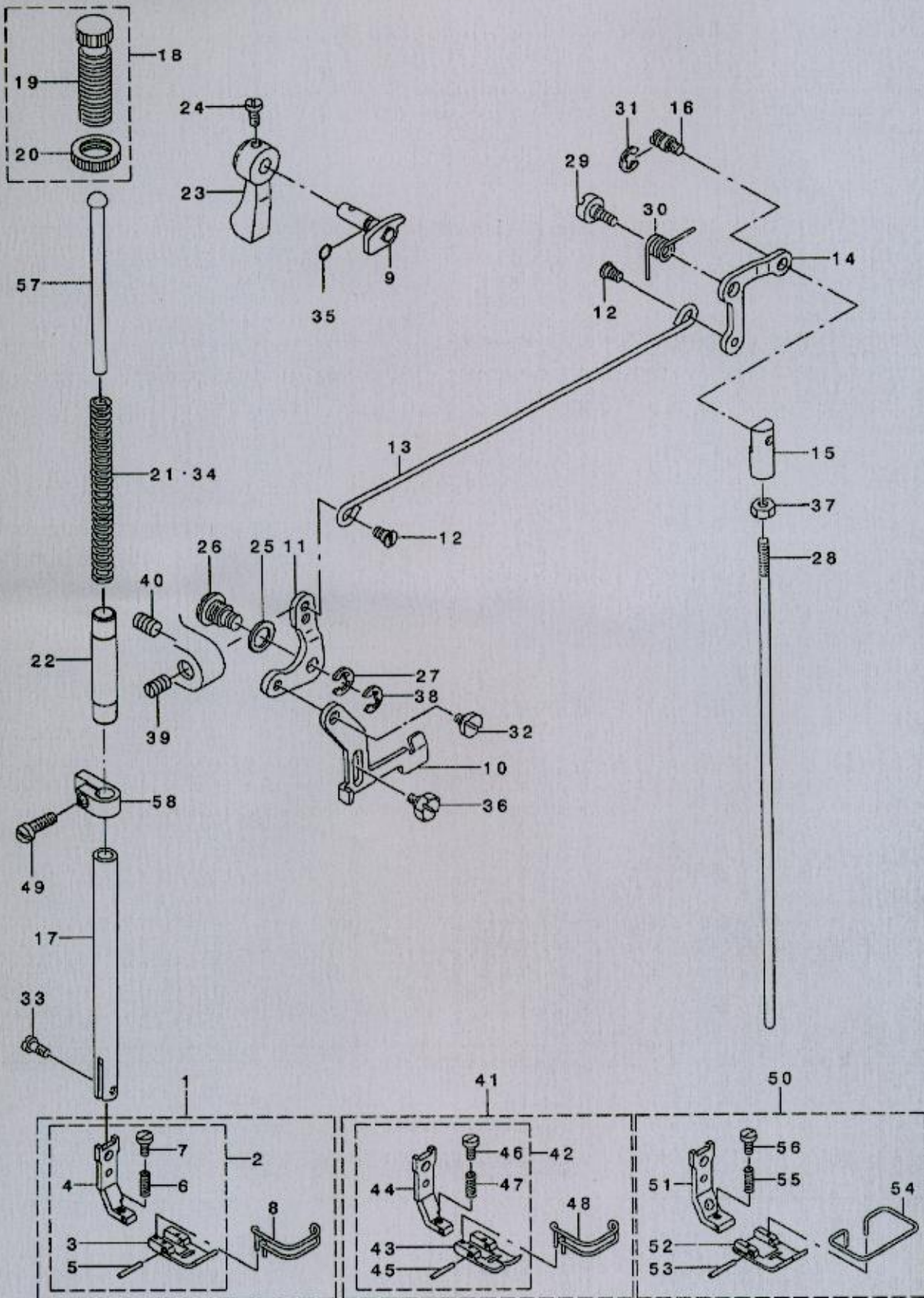
1		225-12057	BASE ASM.	ハリイチ ハンコウダ イ(クミ)	1
2		263-06506	BASE MOUNTING PLATE	ハリイチハンコウダ イトリツクイタ	(1)
3		263-07306	SHAFT	アリハハ チョウセツウデ ツ ク A	(1)
4		263-02703	NEEDLE POSITION ADJUSTING BASE	ハリイチハンコウダ イ	(1)
5		263-01507	ARM	アリハハ チョウセツウデ	(1)
6	01	100-16517	SHAFT	アリハハ チョウセツウデ ツ ク B (D)	(1)
7	01	100-16210	SHAFT	アリハハ チョウセツウデ ツ ク B (A)	(1)
8	01	100-16319	SHAFT	アリハハ チョウセツウデ ツ ク B (B)	(1)
9	01	100-16418	SHAFT	アリハハ チョウセツウデ ツ ク B (C)	(1)
10		100-17168	STOPPER ASM.	アリハハ チョウセツウデ コテイツ クミ	(1)
11		100-18000	NUT	コチ-ツナヅト	(1)
12		100-18109	NUT STOPPER	コチ-ツナヅトメ	(1)
13		100-15360	LEVER ASM.	カト-レハ-ツ ク クミ	(1)
14		100-17408	SPRING	イチキメキユ オウハネ	(1)
15		100-17606	OIL SHIELD	オイルシールド	(1)
16		B2608-761-000	HAND STOP CRANK SHAFT BALL	ラコト-テ-ラ ハントメ コ-キユ-	(1)
17		WZ-0850302-KO	WAVED WASHER 8.5X12.5X0.3	ナミカ タヂ カネ 8.5X12.5X0.3	(3)
18		NS-6150310-SP	NUT 15/64-28	ワツカクナヅト 15/64-28	(1)
19		SS-6090620-SP	SCREW 9/64-40 L=6	ヒラネツ 9/64-40 L=6	(3)
20		WP-1020616-SD	WASHER	ヒラサ カネ	(2)
21		WZ-1052010-KP	WAVED WASHER	ナミカ タヂ カネ 10.5X14.5X0.3	(1)
22		RC-0100001-KP	SNAP RING M10	コカ タトメワ 9.3	(1)
23		NS-6150310-SP	NUT 15/64-28	ワツカクナヅト 15/64-28	(1)
24		RE-0200000-KO	E-RING	Eカ タトメワ 2	(1)
25		RE-0400000-KO	E-RING 4	Eカ タトメワ 4	(1)
26		SS-6090520-SP	SCREW 9/64-40 L= 5.0	ヒラネツ 9/64-40 L=5	(1)
27		SD-0800402-TP	HINGE SCREW D= 8 H= 4	ダソネツ D=8 H=4	(1)
28		225-12156	KNOB ASM.	アリハハ チョウセツ ツマミ(クミ)	1
29		225-12107	KNOB	アリハハ チョウセツ ツマミ	(1)
30		100-15907	LEVER STOPPER	レハ- ストッパ-	(2)
31		SS-7090610-SP	SCREW 9/64-40 L=6	マルヒラネツ 9/64-40 L=6	(2)
32		WP-0371016-SD	WASHER 3.7X8X1	ヒラサ カネ 3.7X8X1	(2)
33		263-06803	LEVER	チョウセツカト クレハ-	1
34		225-12362	SCALE PLATE ASM.	アリハハ メモリ(クミ)	1
35		225-12313	SCALE PLATE	アリハハ メモリ	(1)
36		263-06951	SCALE MOUNTING BASE COMPL.	アリハハ メモリトリツクイタ(ケツゴウ)	(1)
37		SS-6080320-SP	SCREW 1/8-44 L= 2.5	ヒラネツ 1/8-44 L=2.5	(2)
38		263-07157	LEVER ASM.	ハリイチハンコウレハ-(クミ)	1
39		263-07108	LEVER	ハリイチハンコウレハ-	(1)
40		263-07207	KNOB	ハリイチハンコウレハ- ツマミ	(1)
41		263-06704	LEVER STOPPER	レハ- ストッパ-	(2)
42		SS-7090410-SP	SCREW 9/64-40 L= 3.5	マルヒラネツ 9/64-40 L=3.5	(2)
43		WP-0371016-SD	WASHER 3.7X8X1	ヒラサ カネ 3.7X8X1	(2)
44		100-15105	KEY	アリハハ チョウセツツマミ キ-	1
45		100-17705	SPRING	チョウセツウデ カト-レハ-ハネ	1
46		SS-4120915-SP	SCREW 3/16-28 L=9	ナハネツ 3/16-28 L=9	4
47		SS-7090910-TP	SCREW 9/64-40 L= 8.5	マルヒラネツ 9/64-40 L=8.5	1
48		SS-7620750-SP	SCREW 3/16-32 L= 6.5	マルヒラネツ 3/16-32 L=6.5	1
49		WP-1021016-SD	WASHER	ヒラサ カネ 10.2X18X1	1
50		WZ-1052010-KP	WAVED WASHER	ナミカ タヂ カネ 10.5X14.5X0.3	2
51		WP-1020616-SD	WASHER	ヒラサ カネ	1
52		WP-0371036-SD	WASHER 3.7X6X1	ヒラサ カネ 3.7X6X1	1

NOTE (注記) 01....SELECTIVE PARTS

選択部品

7. PRESSER BAR & FEED REGULATOR COMPONENTS

押さえ棒・送り調節関係

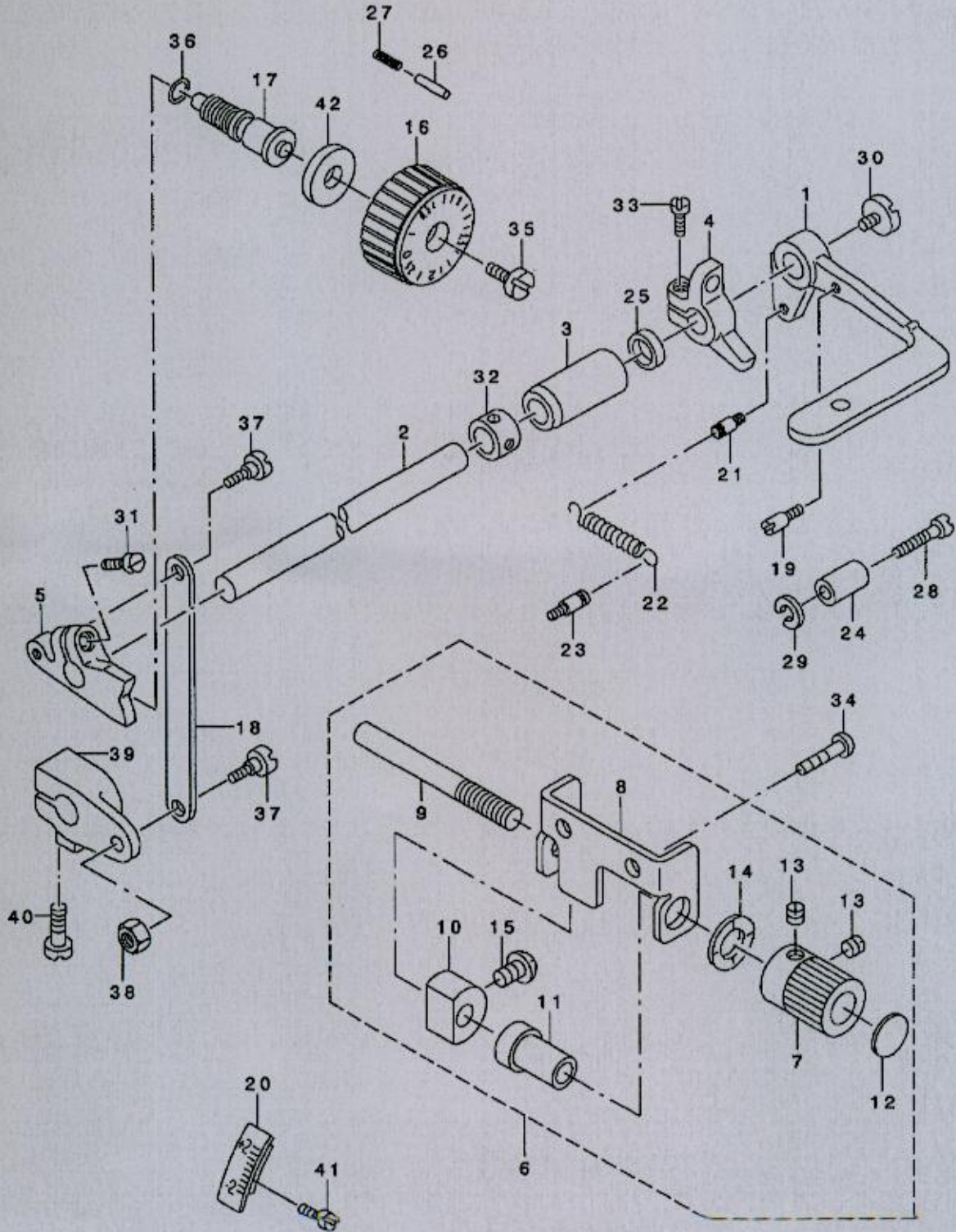


1	01	225-47970	PRESSER FOOT ASM.	オサエ(クミ)	1
2		225-47954	PRESSER FOOT ASM.	オサエ(クミ)	(1)
3		225-47913	PRESSER FOOT (LOWER)	オサエ(シタ)	(1)
4		225-46816	PRESSER FOOT (UPPER)	オサエ(ウエ)	(1)
5		225-47806	PRESSER PIN	オサエピン	(1)
6		B1525-582-000	SPRING	オサエハネ	(1)
7		SS-6090810-SP	SCREW 9/64-40 L= 7.5	ヒラネジ 9/64-40 L=7.5	(1)
8		100-21202	FINGER COVER	ユビ まご カハ -	(1)
9		263-07850	HAND LIFTER CAM COMPL.	オサエアゲ カム(ケツゴウ)	1
10		263-08007	LIFTING LEVER	ヒキアゲ イタ	1
11		B1516-552-000	LIFTING LEVER LINK	ヒキアゲ イタ リンク	1
12		229-08909	HINGE SCREW	ヒサアゲ ヨコホウ ウダ ソネジ	2
13	*	229-08305	LIFTING LEVER CONNECTING ROD	ヒサアゲ ヨコホウ ウ	1
14		B3414-555-000	LIFTING LEVER LINK ARM	ヒサアゲ リンクウデ	1
15		B3416-555-000	SWIVEL	ブリホ - タ ルマ	1
16		B3416-552-000	CONNECTING ROD HINGE SCREW	ヒサアゲ ヨコホウ - タ ソネジ	1
17		100-22010	PRESSER BAR	オサエホ -	1
18	*	229-07554	PRESSER SPRING REG NUT ASM.	オクリチヨウセツネジ ナットクミ	1
19		110-71602	PRESSER SPRING REGULATOR	オサエ チョウセツ ネジ	(1)
20		110-71701	NUT	オサエ チョウセツ ネジ ナット	(1)
21	*01	229-07406	PRESSER SPRING	オサエチヨウセツハネ	1
22		229-07109	PRESSER BAR BUSHING, LOWER	オサエホ ウラタメタル	1
23		229-07802	HAND LIFTER	オサエアゲ レハ -	1
24		B1521-555-000	SCREW	オサエアゲ レハ - トメネジ	1
25		B3431-581-000	LIFTING LEVER GASKET	ハ ツキン	1
26		B1517-552-000	HINGE PIN	ヒキアゲ リンクツク	1
27		B1523-226-000	SNAP RING	トメリ E	1
28		100-22606	CONNECTING ROD, VERTICAL	ヒサアゲ レンケツホ -	1
29		GAK-33041000	KNEE LIFTING LINK STEP-SCREW	ヒサアゲ リンク タ ソネジ	1
30		GAK-33042000	KNEE LIFTING LINK SPRING	ヒサアゲ リンク ハネ	1
31		RE-0500000-KO	E-RING	Eカ タトメリ 5	1
32		SD-0630301-SP	HINGE SCREW D=6.35 H=3	タ ソネジ D=6.35 H=3	1
33		SS-7090910-TP	SCREW 9/64-40 L= 8.5	マルヒラネジ 9/64-40 L=8.5	1
34	01	B1505-227-T00-A	PRESSER SPRING T	オサエ チョウセツハネ	1
35		RO-0371801-00	RUBBER RING	Oリング	1
36		SD-0630275-SP	HINGE SCREW D= 6.35 H= 2.7	タ ソネジ D=6.35 H=2.7	1
37		NS-6620310-SP	NUT 3/16-32	ロツカクナツト 3/16-32	1
38		RE-0600000-KO	E-RING 6	Eカ タトメリ 6	1
39		SS-8151720-SP	SCREW	トメネジ	1
40		SS-8150510-TP	SCREW 15/64-28 L= 4.7	トメネジ 15/64-28 L=4.7	1
41	01	225-48671	PRESSER FOOT ASM.	オサエ(クミ)	1
42		225-48655	PRESSER FOOT ASM.	オサエ(クミ)	(1)
43		225-48614	PRESSER FOOT (LOWER)	オサエ(シタ)	(1)
44		225-46816	PRESSER FOOT (UPPER)	オサエ(ウエ)	(1)
45		225-47806	PRESSER PIN	オサエピン	(1)
46		SS-6090810-SP	SCREW 9/64-40 L= 7.5	ヒラネジ 9/64-40 L=7.5	(1)
47		B1525-582-000	SPRING	オサエハネ	(1)
48		100-21202	FINGER COVER	ユビ まご カハ -	(1)
49		SS-7111110-TP	SCREW 11/64-40 L=10.5	マルヒラネジ 11/64-40 L=10.5	1
50	01	225-48960	PRESSER ASM.	オサエ(クミ)	1
51		225-45206	PRESSER FOOT (UPPER)	オサエ(ウエ)	(1)
52		225-48903	PRESSER FOOT (LOWER)	オサエ(シタ)	(1)
53		100-21103	PRESSER PIN	オサエピン	(1)
54		225-45404	SAFETY COVER	ユビ まご カハ -	(1)
55		B1525-582-000	SPRING	オサエハネ	(1)
56		SS-6090810-SP	SCREW 9/64-40 L= 7.5	ヒラネジ 9/64-40 L=7.5	(1)
57	*	229-07703	PRESSER GUIDE BAR	オサエアンナイホウ	1
58		263-02901	PRESSER BAR GUIDE BRACKET	オサエホ ウダ キ	1

NOTE (注記) 01...VARIOUS NOS.FOR DESTINATIONS 仕向地により異なる

8. FEED MECHANISM & CONDENSE COMPONENTS

送り機構・コンデンス装置関係

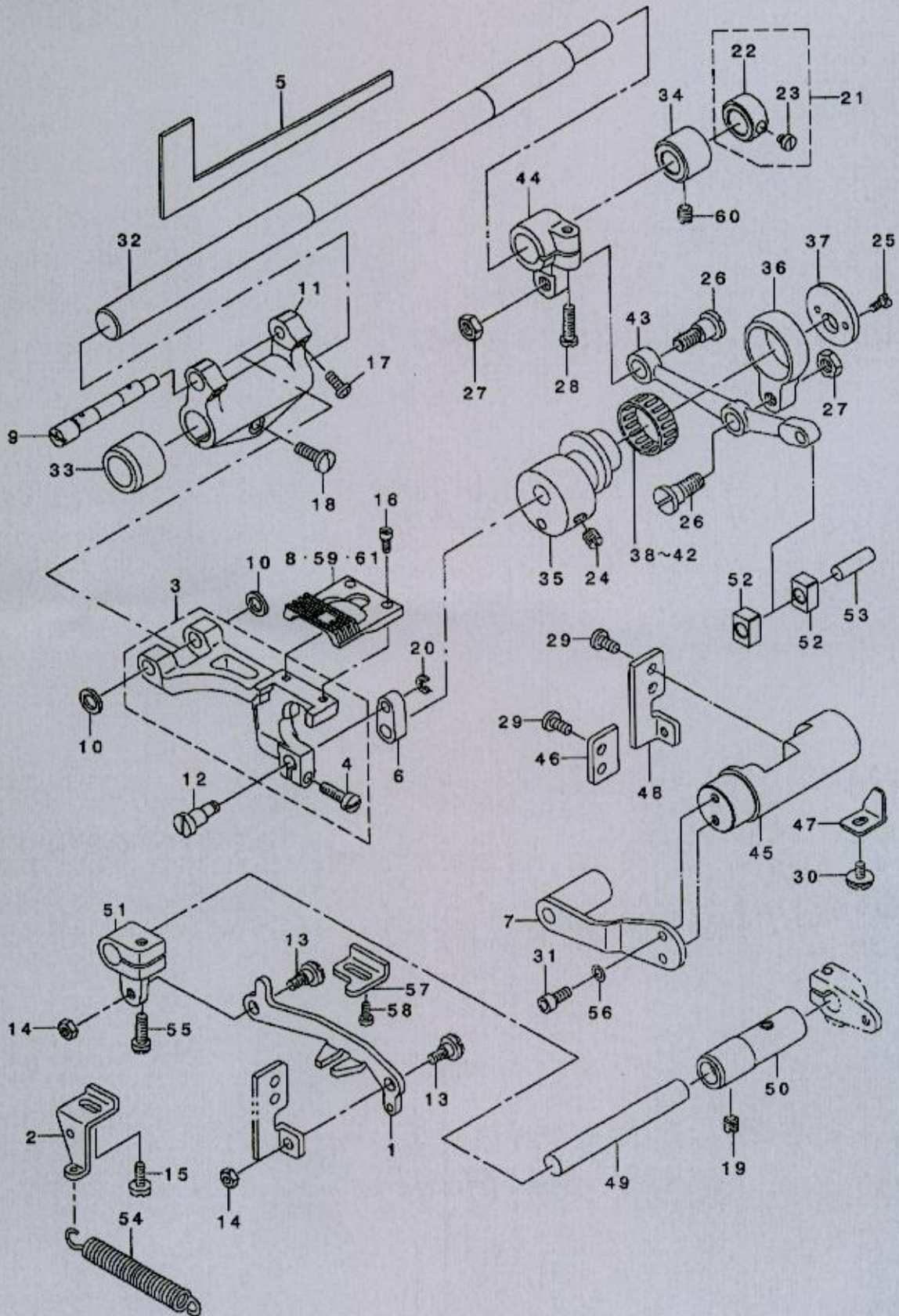


1	225-18005	LEVER	オクリレハ-	1
2	225-18104	SHAFT	オクリレハ-ツク	1
3	263-08205	BUSHING	オクリレハ-ツクメタル	1
4	263-08353	CONDENSE STOPPER ARM ASM.	コンデンスストップアーム (クミ)	1
5	263-08403	FEED DRIVING ADJUSTER	オクリチョウセツキ	1
6	263-08551	KNOB ASM.	コンデンスつまみ(クミ)	1
7	263-08502	KNOB	コンデンスつまみ	(1)
8	263-08601	ADJUSTING SCREW BASE	チョウセツネツクダ	(1)
9	263-08700	ADJUSTING SCREW	チョウセツネツク	(1)
10	263-08809	STOPPER	チョウセツネツクマツリトメ	(1)
11	263-08908	SHAFT	チョウセツネツクダイツク	(1)
12	263-09005	STOPPER DIAL PLATE	ツクイタ	(1)
13	SS-8110410-TP	SCREW 11/64-40 L= 3.5	トメネツク 11/64-40 L=3.5	(2)
14	WZ-1052010-KP	WAVED WASHER	ナミガタサガネ10.5X14.5X0.3	(1)
15	SS-4110715-SP	SCREW 11/64-40 L=7	ナハネツク 11/64-40 L=7	(1)
16	263-02000	FEED DIAL	オクリツクイタル	1
17	225-19201	ADJUSTING SCREW	オクリチョウセツネツク	1
18	225-19300	FEED REVERSAL LINK	オクリハンカクリンク A	1
19	B1114-280-000	PIN	ピン	1
20	225-19805	SCALE PLATE	オクリレハ-メモリアタ	1
21	* 400-23289	SPRING SUSPENSION	キヤクオクリレハ-ハネカケ	1
22	D2515-232-D00	TORSION SPRING	イタカムヒツハリアタカエハネ	1
23	262-26407	TENSION SPRING HOOK	ハネカケ	1
24	111-00500	REVERSE FEED LEVER STOPPER	ハツクレハ-ストップ	1
25	B2508-704-000	OIL SEAL	ルハツクオイルシール	1
26	229-12000	FEED REGULATOR PIN	オクリチョウセツピン	1
27	* 229-12109	FEED REGULATOR PIN SPRING	オクリチョウセツピンハネ	1
28	SS-6121840-SP	SCREW 3/16-28 L=18	ヒラネツク 3/16-28 L=18	1
29	WS-0510002-KP	SPRING WASHER 5.1X9.2X1.3	ハツキサガネ 5.1X9.2X1.3	1
30	SS-7620750-SP	SCREW 3/16-32 L= 6.5	マルヒラネツク 3/16-32 L=6.5	1
31	SS-7121410-TP	SCREW 3/16-28 L=14	マルヒラネツク 3/16-28 L=14	1
32	CS-1031210-SH	THRUST COLLAR ASM. D=10.32 W=1	スラストウケ D=10.32 W=12 クミ	1
33	SS-7121410-TP	SCREW 3/16-28 L=14	マルヒラネツク 3/16-28 L=14	1
34	SS-4120615-SP	SCREW 3/16-28 L=6	ナハネツク 3/16-28 L=6	2
35	SS-6121860-SP	SCREW 3/16-28 L=18	ヒラネツク 3/16-28 L=18	1
36	RO-0742401-00	RUBBER RING	リング	1
37	SD-0600321-SP	HINGE SCREW D=6 H=3.2	ダハネツク D=6 H=3.2	2
38	NS-6120310-SP	NUT 3/16-28	ワザカクナツト 3/16-28	1
39	263-03602	FEED VARIABLE ARM B	オクリハンカクウヂ B	1
40	SS-6121610-TP	SCREW 3/16-28 L=15.5	ヒラネツク 3/16-28 L=15.5	1
41	SS-4120615-SP	SCREW 3/16-28 L=6	ナハネツク 3/16-28 L=6	2
42	01 D2468-555-B00	RUBBER PLUNGER	プランツトゴ	1

NOTE (注記) 01...FOR LZ-2280N-7,LZ-2281N-7, LZ-2286N-7,LZ-2288N-7 LZ-2280N-7,LZ-2281N-7, LZ-2286N-7,LZ-2288N-7用

9. FEED MECHANISM COMPONENTS

送り関係



1		263-08104	FEED REVERSAL LINK B	オクリハンカンリンクB	1
2		225-19607	TENSION SPRING RACK	ヒツパ' 9 N' ネカケ	1
3	*	400-31418	FEED BASE ASM.	オクリダ' イクミ	1
4		SS-7121410-TP	SCREW 3/16-28 L=14	マ&ヒラネダ' 3/16-28 L=14	(1)
5		225-19904	FELT	オクリダ' イフェルト	1
6		225-20001	LINK	ダ' ヨウダ' オクリ リンク	1
7		263-09351	BALANCE WEIGHT COMPL.	チヨウヒツタイブリア' イスイ(ケツゴ' ウ)	1
8	02	225-48119	FEED DOG	オクリ	1
9	*	400-35702	FEED BASE SHAFT	オクリダ' イク' ク	1
10		100-26201	SPACER	オクリダ' イク' ク スパ' -9	2
11	*	400-55832	FEED ROCKER	オクリダ' イク' ク	1
12		263-03107	LINK SHAFT	ダ' ヨウダ' オクリリンクダ' ク	1
13		SD-0600321-SP	HINGE SCREW D=6 H=3.2	タ' ンネダ' D=6 H=3.2	2
14		NS-6120310-SP	NUT 3/16-28	ロツカクナツト 3/16-28	2
15		SS-6111140-SP	SCREW 11/64-40 L=11	ヒラネダ' 11/64-40 L=11	1
16		SS-6580752-TP	SCREW 1/8-40 L=7	ロツカクナツト' スト 1/8-40 L=6.3	2
17		SS-4120915-SP	SCREW 3/16-28 L=9	ナハ' ネダ' 3/16-28 L=9	2
18		SS-7121410-TP	SCREW 3/16-28 L=14	マ&ヒラネダ' 3/16-28 L=14	1
19		SS-8150510-TP	SCREW 15/64-28 L= 4.7	トメネダ' 15/64-28 L=4.7	1
20		RE-0300000-KO	E-RING 3	Eカ' タトメツ 3	1
21		CS-1111010-SH	THRUST COLLAR ASM. D=11.11 W=1	スラストウケ D=11.11 W=10 クミ	1
22		CS-1111019-SH	THRUST COLLAR D=11.11 W=10	スラストウケ D=11.11 W=10	(1)
23		SS-6660710-TP	SCREW 1/4-40 L=7	ヒラネダ' 1/4-40 L=7	(1)
24		SS-8660810-TP	SCREW 1/4-40 L=8	トメネダ' 1/4-40 L=8	2
25	*	SS-4080620-TP	SCREW 1/8-44 L=6	ナハ' ネダ' 1/8-44 L=6	2
26		SD-0900701-TP	HINGE SCREW D= 9 H= 7	タ' ンネダ' D=9 H=7	2
27		NS-6680410-SP	NUT 9/32-28	ロツカクナツト 9/32-28	2
28		SS-6121610-TP	SCREW 3/16-28 L=15.5	ヒラネダ' 3/16-28 L=15.5	1
29		SS-7110910-TP	SCREW 11/64-40 L= 8.5	マ&ヒラネダ' 11/64-40 L=8.5	4
30		SS-5110710-SP	SCREW 11/64-40 L=7	トラスネダ' 11/64-40 L=7	1
31		SS-6111052-TP	SCREW	ロツカクナツト' スト	2
32		263-14906	FEED ROCKER SHAFT	スイハイオクリク' ク	1
33		B1604-141-H00	BUSHING, FRONT	スイハイオクリク' ク マイメタル	1
34		263-14500	FEED ROCKER SHAFT BUSHING, FRO	オクリク' ク マイメタル	1
35		100-26706	ECCENTRIC CAM	スイハイ オクリカ' A	1
36		263-00509	ROD	スイハイオクリロツト'	1
37		100-26904	SIDE DISC PLATE	スイハイオクリ カ' M フタ	1
38	01	B1609-804-A00	BUSHING	オクリ' ハ' アリク' ク	1
39	01	B1609-804-B00	NEEDLE BEARING	オクリ' ハ' アリク' ク	1
40	01	B1609-804-C00	BEARING	オクリ' ハ' アリク' ク	1
41	01	B1609-804-D00	BEARING	オクリ' ハ' アリク' ク	1
42	01	B1609-804-E00	BEARING	オクリ' ハ' アリク' ク	1
43		263-03206	CONNECTING ROD	スイハイオクリレンクツカ' ン	1
44		100-27100	FEED ROCKER SHAFT CRANK	スイハイオクリ ク' テ	1
45		400-10319	FEED ADJUSTING	オクリチヨウヒツタイ	1
46		263-03404	PLATE A	オクリチヨウヒツタイア' マ	1
47		100-27506	STOPPER PLATE	オクリ チヨ-ヒツタイ オリエ	1
48		100-27407	PLATE B	オクリ チヨ-ヒツタイ フタ B	1
49		263-03503	FEED VARIABLE SHAFT	オクリハンカンダ' ク	1
50	*	400-43912	BUSHING	オクリハンカンダ' ク マタル	1
51		263-03701	FEED VARIABLE ARM C	オクリハンカンダ' ク' C	1
52	*	400-50457	FEED DRIVING ROCKER BLOCK	オクリチヨウヒツタイオクリク' マ	2
53		400-32271	FEED DRIVING ROCKER BLOCK PIN	オクリチヨウヒツタイオクリク' マ' ビン	1
54		B1646-555-000	TENSION SPRING	ヒツパ' リ' ハ' ネ	1
55		SS-7121410-TP	SCREW 3/16-28 L=14	マ&ヒラネダ' 3/16-28 L=14	1
56		WP-0450846-SP	WASHER	ヒラネダ' ガ' ネ	2
57		100-29304	REVERSE FEED LIMITER	キ' ヤクオクリリミト- キセイカナク'	1
58		SS-6111140-SP	SCREW 11/64-40 L=11	ヒラネダ' 11/64-40 L=11	1
59	02	225-45107	FEED DOG	オクリ	1
60		SS-8150710-SP	SCREW 15/64-28 L=7	トメネダ' 15/64-28 L=7	2
61	02	225-48804	FEED DOG	オクリ	1

NOTE (注記)

01...SELECTIVE PARTS

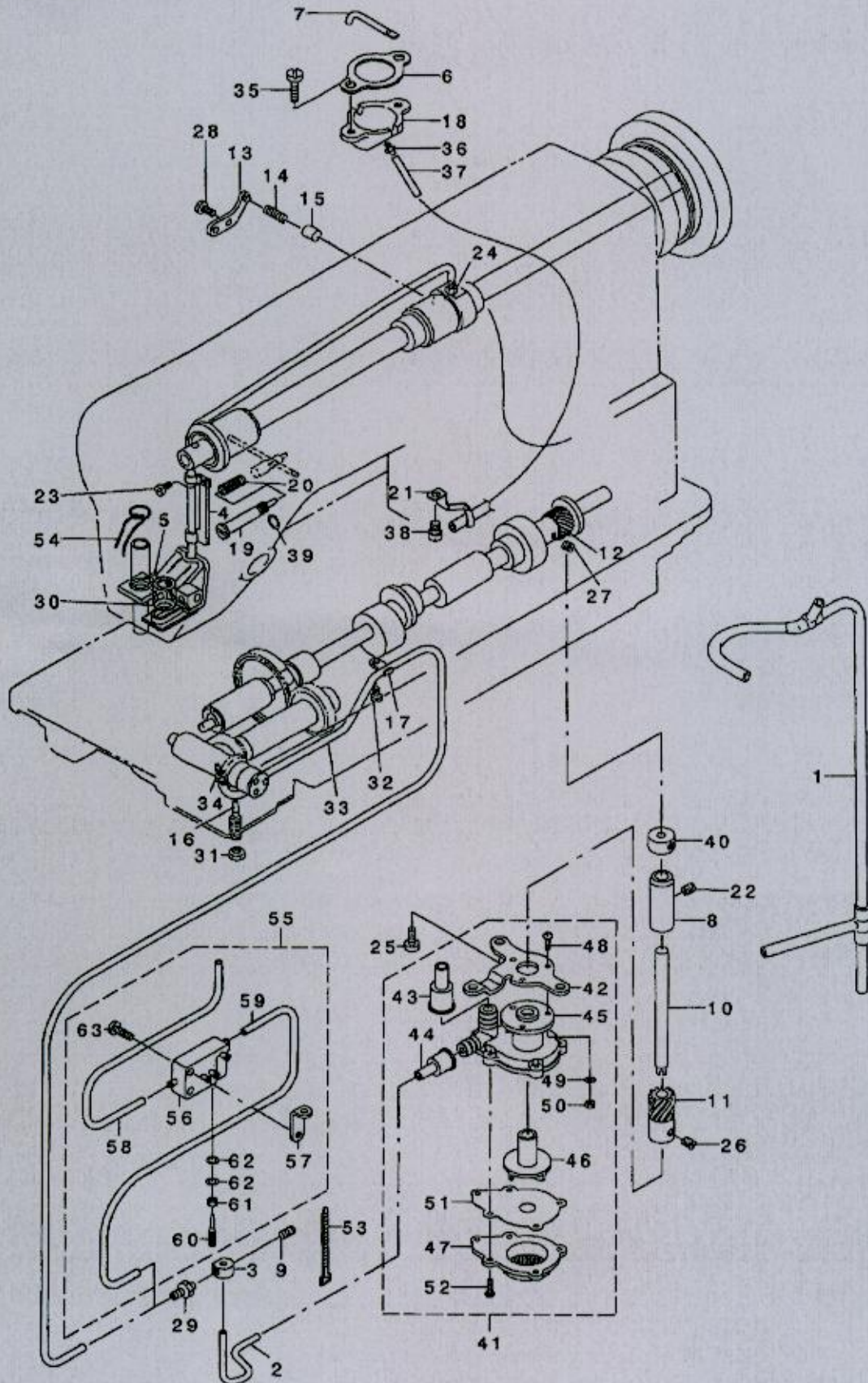
02...VARIOUS NCS.FOR DESTINATIONS

選択部品

仕向地により異なる

10. HOOK DRIVING SHAFT & HOOK COMPONENTS

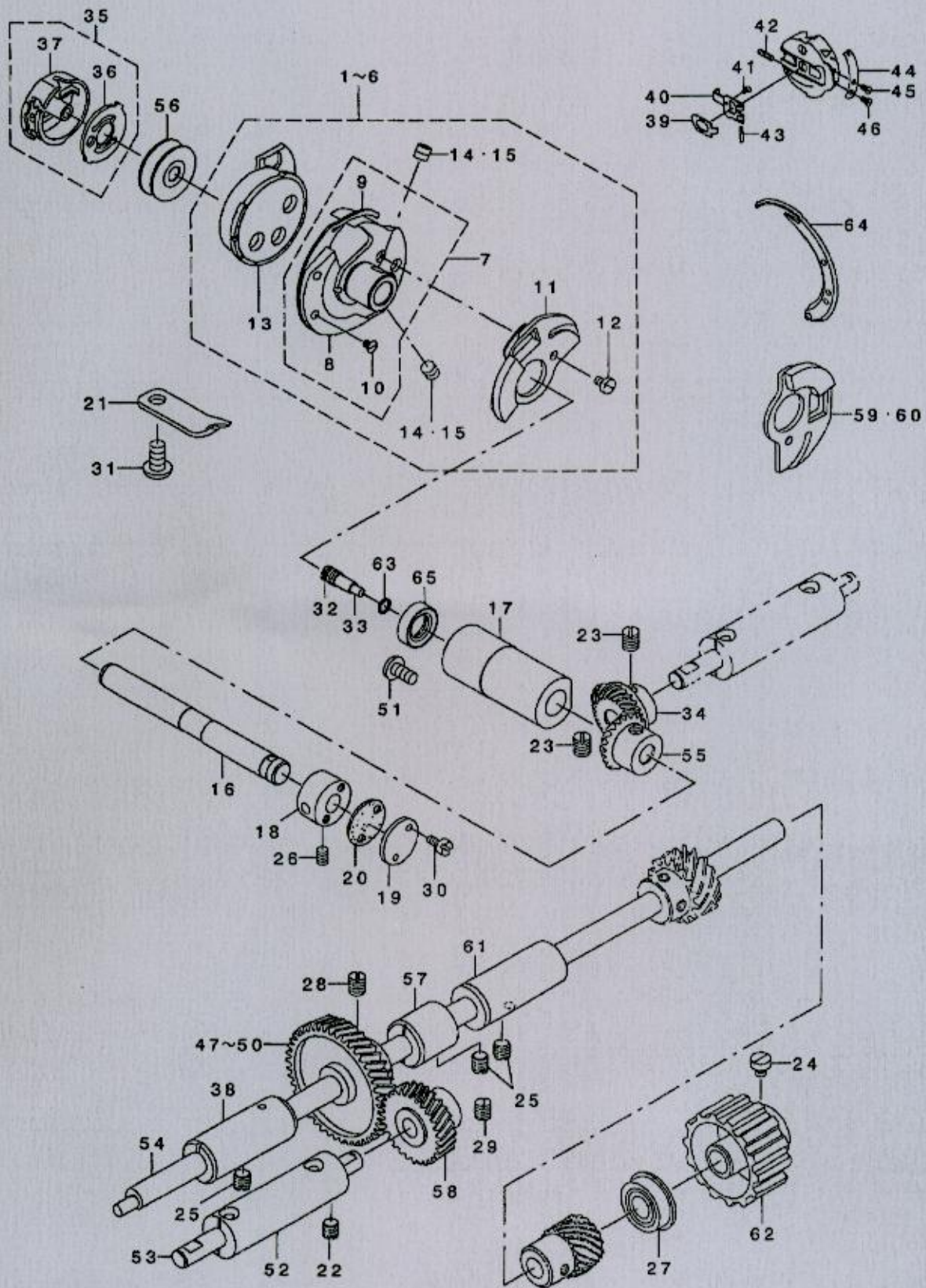
下軸・釜関係



1	03	225-25059	HOOK COMPL. , RIGHT	カマツゴウ R	1
2		225-25877	HOOK COMPL. V	カマツゴウ V	1
3	03	225-26677	HOOK COMPL. V (PLASTIC HOOK)	カマツゴウ UV(アラスチックカマ)	1
4	03	225-26578	HOOK COMPL. V (HARD POINT)	カマツゴウ UV(ハートポイント)	1
5	03	225-25257	HOOK COMBINATION (HARD POINT)	カマツゴウ U(ハートポイント)	1
6	03	225-25752	HOOK ASM. (PLASTIC)	カマツゴウ U(アラスチックカマ)	1
7	03	225-25968	ROTATING HOOK V ASM.	ワトカマVクミ	(1)
8		225-25919	OUTER HOOK V	ワトカマV	(1)
9		235-03501	INNER HOOK PRESSER V-S	ウチカマV-EV-S	(1)
10		100-33009	HOOK GIB SCREW	ウチカマV-E トメネジ	(2)
11		225-26206	REVERSE PLATE V	ウライタV	(1)
12		100-33108	HOOK COUNTER BALANCE SCREW	ウライタ トメネジ	(1)
13		225-26008	INNER HOOK V	ウチカマV	(1)
14		SS-8110422-TP	SCREW 11/64-40 L=4	トメネジ 11/64-40 L=4	(2)
15		SS-8110520-TP	SCREW 11/64-40 L= 4.5	トメネジ 11/64-40 L=4.5	(2)
16		400-43050	HOOK SHAFT	カマツク	1
17		400-43051	HOOK SHAFT BUSHING	カマツクメタA	1
18		263-04303	HOOK SHAFT BUSHING B	カマツクメタB	1
19		100-31615	BUSHING CAP	カマツクメタB B 7分	1
20		100-31714	GASKET	カマツクメタB B 1/2インチ	1
21		235-03402	INNER HOOK STOPPER	ウチカママトメ	1
22		SS-8150710-SP	SCREW 15/64-28 L=7	トメネジ 15/64-28 L=7	1
23		SS-8660810-TP	SCREW 1/4-40 L=8	トメネジ 1/4-40 L=8	4
24		SS-6660710-TP	SCREW 1/4-40 L=7	ヒラネジ 1/4-40 L=7	2
25		SS-8150710-SP	SCREW 15/64-28 L=7	トメネジ 15/64-28 L=7	3
26		SS-8150822-TP	SCREW 15/64-28 L=8	トメネジ 15/64-28 L=8	1
27		SB-1095301-00	BEARING D=9.52X22.22	ボールベアリング D=9.52X22.22	1
28		SS-8660810-TP	SCREW 1/4-40 L=8	トメネジ 1/4-40 L=8	2
29		SS-8660810-TP	SCREW 1/4-40 L=8	トメネジ 1/4-40 L=8	2
30		SS-4080620-TP	SCREW 1/8-44 L=6	ナット 1/8-44 L=6	2
31		SS-4110915-SP	SCREW 11/64-40 L=9	ナット 11/64-40 L=9	1
32		229-16506	SET SCREW	ウモツクマエトメネジ	1
33		110-15906	OIL WICK	ウモツクマエトメネジ ユツ	1
34		B1307-155-0A0	GEAR ASM. LARGE	ウタカサハク 大ダイヤクミ	1
35	02	225-24169	BOBBIN CASE ASM.	ボビンケース(クミ)	1
36	02	137-29702	BOBBIN CASE SPRING	ウツテシボウボビン	(1)
37		225-24151	BOBBIN CASE COMPL.	ボビンケース ケツゴウ	(1)
38		263-03800	BUSHING, FRONT	ウモツクマエメタ	1
39		198-00903	LC-601-1/ LATCH LEVER	LC-601-1/ラッチレバ	1
40		198-01000	LC-602-2/ LATCH	LC-602-2/ラッチ	1
41		198-01307	SMS-801-B/ SETSCREW PICK-UP	SMS-801-B/トメネジ ツマミ	1
42		198-01109	LSP-4/ LATCH SPRING	LSP-4/ラッチスプリング	1
43		198-01208	LFP-1/ LATCH PIN	LFP-1/ラッチピン	1
44		198-01406	TSP-604-B/ TENSION SPRING	TSP-604-B/チヨウテンネ	1
45		198-01505	SMS-608-B/ TENSION SCREW	SMS-608-B/チヨウテンネ	1
46		198-01604	SMS-609-B/ SETSCREW TENSION SP	SMS-609-B/トメネジ チヨウテンネ	1
47	01	100-30609	HELICAL GEAR A, A	カマクト-ハク 大 A.A	1
48	01	100-30708	HELICAL GEAR A, B	カマクト-ハク 大 AB	1
49	01	100-30807	HELICAL GEAR A, C	カマクト-ハク 大 AC	1
50	01	100-30906	HELICAL GEAR A, D	カマクト-ハク 大 AD	1
51	03	110-79506	FRONT SCREW	ウモツクマエトメネジ	1
52		263-09609	BUSHING	カマクトウツクメタ	1
53		263-09708	SHAFT	カマクトウツク	1
54	*	400-10305	HOOK DRIVING SHAFT	ウモツク	1
55		B1308-155-0A0	PINION ASM.	ウタカサハク 大ウツククミ	1
56		225-96704	BOBBIN S	ボビン S	1
57		263-03909	BUSHING	ウモツクマカメタ	1
58		100-31003	HELICAL GEAR B	カマクト-ハク 大 B	1
59	03	225-24805	REVERSE PLATE	ウライタ	1
60		225-26206	REVERSE PLATE V	ウライタV	1
61		263-04006	BUSHING, REAR	ウモツクウツロメタ	1
62		100-30401	HOOK DRIVING SHAFT SPROCKET	ウツクク スプロケット	1
63		RO-0360802-00	RUBBER RING	オリツク	1
64	03	235-03303	INNER PRESSER V-S4	ウチカマV-EV-S4	1
65		235-37202	HOOK SHAFT OIL SEAL	カマツクメタシール	1
NOTE (注記)				01...SELECTIVE PARTS	選択部品
				02...FOR LZ-2280N-7, LZ-2281N-7, LZ-2286N-7, LZ-2288N-7	LZ-2280N-7, LZ-2281N-7, LZ-2286N-7, LZ-2288N-7用
				03...SPECIAL ORDER PARTS	特別注文部品

11. LUBRICATION COMPONENTS

給油関係



1	263-15150	OIL SUPPLY PIPE ASM.	ウエツクキユウエハ イア (クミ)	1
2	263-15200	OIL SUPPLY PIPE	ウモツクキユウエハ イア	1
3	400-35544	DISTRIBUTOR	アンハ イキ	1
4	225-31552	FELT ASM.	カンチユウアエルト (クミ)	1
5	263-11902	FELT PRESSER	カンリユウアエルトオチエ	1
6	225-31909	GASKET	オイカタンク ハ アキ	1
7	263-12009	OIL TUBE	キユウエカ	1
8	100-35301	BUSHING	ホソア クト-ジ クメタル	1
9	SS-8110510-SP	SCREW 11/64-40 L=5	トメネツ 11/64-40 L=5	1
10	263-15408	UPRIGHT SHAFT	タテツク	1
11	100-35111	PUMP DRIVING GEAR	ホソア クト-ハク ルマ	1
12	100-35004	PUMP DRIVING GEAR A	ホソア クト-ハク ルマ A	1
13	B3524-552-000	PLUNGER THRUST PLATE	アランク ヤ- オチエカナク	1
14	B1214-038-000	PLUNGER SPRING	アランク ヤ- オチエハ ネ	1
15	B3534-155-000	PLUNGER	アランク ヤ-	1
16	100-37109	OIL REGULATING SCREW	カマユリヨ- チョウセツネツ	1
17	01 B3538-112-000	OIL RETURN TUBE HOLDER	カンリユウ ハ イア オチエ	1
18	* 263-04600	OIL TANK	オイカタンク	1
19	263-04501	OIL REGULATING SCREW	モンア ユリヨウチョウセツネツ	1
20	* 229-24906	OIL REGULATOR SCREW SPRING	ユリヨウチョウセツネツ ハ ネ	1
21	* 400-09373	OIL FELT GUIDE	フェルトアソナイ	1
22	SS-8150710-SP	SCREW 15/64-28 L=7	トメネツ 15/64-28 L=7	1
23	SS-4110715-SP	SCREW 11/64-40 L=7	ナハネツ 11/64-40 L=7	1
24	SQ-1110402-MZ	CONNECTING SCREW	チユ-ア レンケツネツ	1
25	SS-6111140-SP	SCREW 11/64-40 L=11	ヒラネツ 11/64-40 L=11	2
26	SS-8660530-TP	SCREW 1/4-40 L=4.5	トメネツ 1/4-40 L=4.5	2
27	SS-8660530-TP	SCREW 1/4-40 L=4.5	トメネツ 1/4-40 L=4.5	2
28	SS-4110715-SP	SCREW 11/64-40 L=7	ナハネツ 11/64-40 L=7	1
29	SQ-1110402-MZ	CONNECTING SCREW	チユ-ア レンケツネツ	1
30	CQ-2020000-00	OIL WICK	ユラン	0.2
31	NS-6150310-SP	NUT 15/64-28	ロツカクナツト 15/64-28	1
32	SS-4110515-SP	SCREW 11/64-40 L=5	ナハネツ 11/64-40 L=5	1
33	01 BT-0500300-EA	OIL TUBE	ウレタンチユ-ア	0.33
34	SQ-1110402-MZ	CONNECTING SCREW	チユ-ア レンケツネツ	2
35	SS-4111415-SP	SCREW 11/64-40 L=14	ナハネツ 11/64-40 L=14	2
36	SQ-1150451-MZ	CONNECTING SCREW	チユ-ア レンケツネツ	1
37	BT-0500300-EA	OIL TUBE	ウレタンチユ-ア	0.3
38	SS-4110515-SP	SCREW 11/64-40 L=5	ナハネツ 11/64-40 L=5	1
39	RO-0291801-00	RUBBER RING	オリツク	1
40	CS-079073A-SH	THRUST COLLAR ASM.	スラストウケ クミ	1
41	400-20337	OIL PUMP ASM	キユウエホソア タイ クミ	1
42	400-20342	OIL PUMP INSTALLING BASE	キユウエホソア トリアケイタ	(1)
43	400-20343	RUBBER JOINT	ウツク クキユウエハ イア ヅキテ	(1)
44	400-20344	RUBBER JOINT	カマキユウエハ イア ヅキテ	(1)
45	400-20338	OIL PUMP	オイカホソア	(1)
46	400-20345	OIL PUMP IMPELLER	ハネク ルマ	(1)
47	400-20346	OIL PUMP COVER	ハネク ルマウケイタ	(1)
48	SM-4031001-SC	SCREW M3X0.5 L=10	ナハコネツ M3X0.5 L=10	(3)
49	WT-0320002-KZ	WASHER	ハツキチ ヅネ M3	(3)
50	NM-6030000-0E	NUT M3X0.5	ロツカクナツト M3X0.5 1ツ	(3)
51	400-20341	OIL PUMP IMPELLER COVER	キユウエホソア フタ	(1)
52	SE-4301031-SR	SCREW	タツア タイネツ 3X10	(5)
53	EA-9500801-00	CABLE BAND	ソクセンハソト	1
54	CQ-2020000-00	OIL WICK	ユラン	0.2
55	01 225-32550	OIL REGULATING VALVE ASM.	カマユリヨウチョウセツイハソクミ	1
56	225-32501	OIL REGULATING VALVE	カマユリヨウチョウセツイハソ	(1)
57	400-31829	OIL REGULATING VALVE PLATE	カマユリヨウチョウセツイハソトメイタ	(1)
58	BT-0500300-EA	OIL TUBE	ウレタンチユ-ア	(0.18)
59	BT-0500300-EA	OIL TUBE	ウレタンチユ-ア	(0.14)
60	400-32448	OIL ADJUSTIG SCREW	ユリヨウチョウセツネツ	(1)
61	NS-6110310-SP	NUT 11/64-40	ロツカクナツト 11/64-40	(1)
62	WP-0450846-SP	WASHER	ヒラチカネ	(2)
63	SS-7111410-TP	SCREW 11/64-40 L=14	マルヒラネツ 11/64-40 L=14	(1)

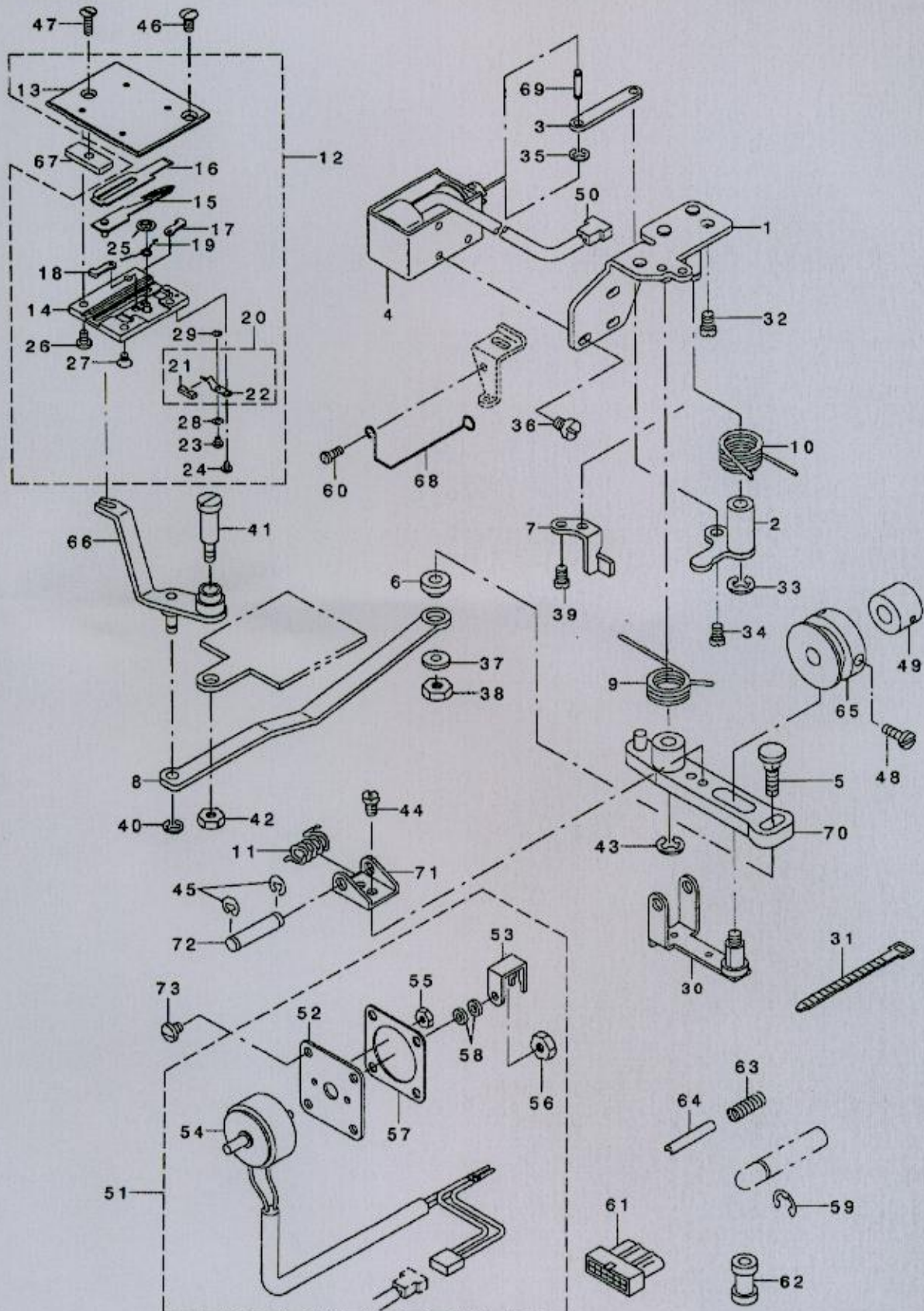
NOTE (注記)

01...VARIOUS NOS. FOR DESTINATIONS

仕向地により異なる。

12. THREAD TRIMMER MECHANISM COMPONENTS

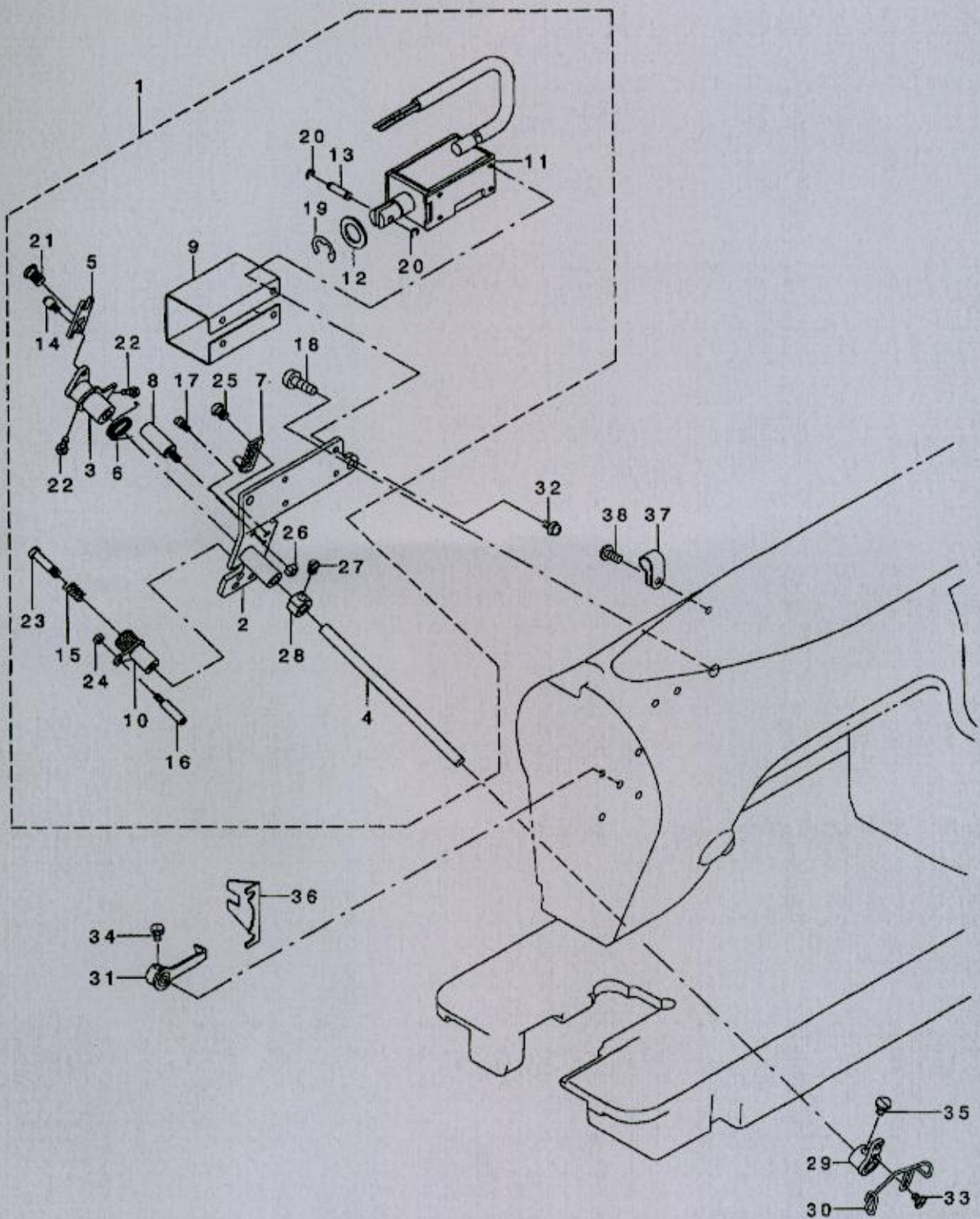
糸切り関係



1	225-54158	BASE PLATE ASM.	ベースプレート(クミ)	1
2	225-54356	CLUTCH PLATE ASM.	クラッチプレート(クミ)	1
3	225-54505	CLUTCH LINK	クラッチリンク	1
4	225-54604	MAGNET	イキリマグネット	1
5	225-54703	MOVING KNIFE LINK PIN	トウメスリンクピン	1
6	225-54802	MOVING KNIFE LINK BASE	トウメスリンクベース	1
7	225-54901	DRIVING ARM STOPPER	外クワデストップ	1
8	225-55007	MOVING KNIFE LINK	トウメスリンク	1
9	225-55106	KNIFE RETURN SPRING	スプリング	1
10	225-55205	CLUTCH SPRING	クラッチスプリング	1
11	225-55304	ROLLER RETURN SPRING	ローラーリターンスプリング	1
12	225-57458	KNIFE UNIT	スプリングユニット	1
13	225-58308	SLIDING PLATE	スライドプレート	(1)
14	225-58407	KNIFE BASE	スプリングベース	(1)
15	225-57557	DRIVING KNIFE ASM.	トウメス(クミ)	(1)
16	225-57706	FIXED KNIFE	固定スプリング	(1)
17	225-57805	KNIFE STOPPER, RIGHT	スプリングストップ(右)	(1)
18	225-57904	KNIFE STOPPER, LEFT	スプリングストップ(左)	(1)
19	225-58209	SPRING	スプリング	(1)
20	225-58159	CLAMP PLATE ASM.	クランププレート(クミ)	(1)
21	225-58001	FELT	クランプフェルト	(1)
22	225-58100	CLAMP PLATE	クランププレート	(1)
23	SS-7060310-SP	SCREW 3/32-56 L=3	ビス 3/32-56 L=3	(1)
24	SS-7060310-SP	SCREW 3/32-56 L=3	ビス 3/32-56 L=3	(1)
25	NP-2103000-00	LOCATING SPRING WASHER	アライメントワッシャー	(1)
26	SS-7090610-SP	SCREW 9/64-40 L=6	ビス 9/64-40 L=6	(2)
27	SS-1090510-SP	SCREW 9/64-40 L=5	ビス 9/64-40 L=5	(2)
28	WS-0270002-KN	SPRING WASHER M2.6	スプリングワッシャー M2.6	(1)
29	D2056-772-BOB	WASHER B T=0.4	ワッシャー B T=0.4	(1)
30	225-55858	ROLLER ARM ASM.	ローラーアーム(クミ)	1
31	EK-9500801-00	CABLE BAND	ケーブルバンド	2
32	SS-4150915-SP	SCREW 15/64-28 L=9	ビス 15/64-28 L=9	2
33	RE-0600000-KO	E-RING 6	Eリング 6	1
34	SD-0600291-TP	HINGE SCREW D=6 H=2.9	ヒンジビス D=6 H=2.9	1
35	RE-0250000-KO	E-RING 2.5	Eリング 2.5	2
36	SM-4040601-SB	SCREW M4 L=6	ビス M4X0.7 L=6	3
37	WP-0621016-SH	WASHER	ワッシャー	1
38	NS-6150430-SP	NUT 15/64-28	ナット 15/64-28	1
39	SS-4110915-SP	SCREW 11/64-40 L=9	ビス 11/64-40 L=9	2
40	RE-0500000-KO	E-RING	Eリング 5	1
41	SD-0791503-SP	HINGE SCREW D=7.94 H=15	ヒンジビス D=7.94 H=15	1
42	NS-6150310-SP	NUT 15/64-28	ナット 15/64-28	1
43	RE-0600000-KO	E-RING 6	Eリング 6	1
44	SS-7090610-SP	SCREW 9/64-40 L=6	ビス 9/64-40 L=6	1
45	RE-0400000-KO	E-RING 4	Eリング 4	1
46	SS-2110920-TP	SCREW 11/64-40 L=8.5	ビス 11/64-40 L=8.5	1
47	SS-2111010-TP	SCREW 11/64-40 L=9.5	ビス 11/64-40 L=9.5	1
48	SS-6660710-TP	SCREW 1/4-40 L=7	ビス 1/4-40 L=7	2
49	CS-095101B-SH	THRUST COLLAR ASM. D=9.53 W=10	スラストカラー D=9.53 W=10 クミ	1
50	HK-0044300-2A	HOUSING 2P	ハウジング 2P	1
51	225-52764	SOLENOID ASM.	ソレノイド(クミ)	1
52	225-52806	SOLENOID FITTING BASE	ソレノイド取り付けベース	(1)
53	225-52905	THREAD RELEASE PUSH PLATE	スレッドリリースプレート	(1)
54	225-52756	THREAD RELEASE SOLENOID ASM.	スレッドリリースソレノイド(クミ)	(1)
55	NM-6030001-SC	NUT M3	ナット M3X0.5 15個	(2)
56	NM-6040001-SN	NUT M4X0.7	ナット M4	(1)
57	225-01704	GASKET	ガスケット	(1)
58	137-05603	FRAME SIDE COVER GASKET	フレームカバーガスケット	(2)
59	RE-0400000-KO	E-RING 4	Eリング 4	1
60	SS-4110515-SP	SCREW 11/64-40 L=5	ビス 11/64-40 L=5	1
61	HK-0346101-40	HOUSING 14P	ハウジング 14P	1
62	D2467-555-B00	RUBBER PLUG	ゴムプラグ	2
63	161-94300	SPRING	スプリング	1
64	PS-0300182-KF	SPRING PIN 3X18	スプリングピン 3X18	1
65	225-58506	THREAD CUTTING CAN B	イキリカッター	1
66	225-55551	FORK KNIFE ASM.	フォークナイフ(クミ)	1
67	225-56906	FIXED PLATE	固定プレート	1
68	225-57003	CORD PRESSER	コードプレス機	1
69	D2107-555-B00	WIPER LINK SHAFT, A	ワイパーリンクシャフト A	1
70	110-40854	KNIFE DRIVING ARM ASM.	スプリングドライブクミ	1
71	110-41308	ROLLER ARM BRACKET	ローラーアームブラケット	1
72	110-41407	ROLLER FULCRUM SHAFT	ローラーテンションシャフト	1
73	SS-4120615-SP	SCREW 3/16-28 L=6	ビス 3/16-28 L=6	4

13. UPPER THREAD FEEDER COMPONENTS

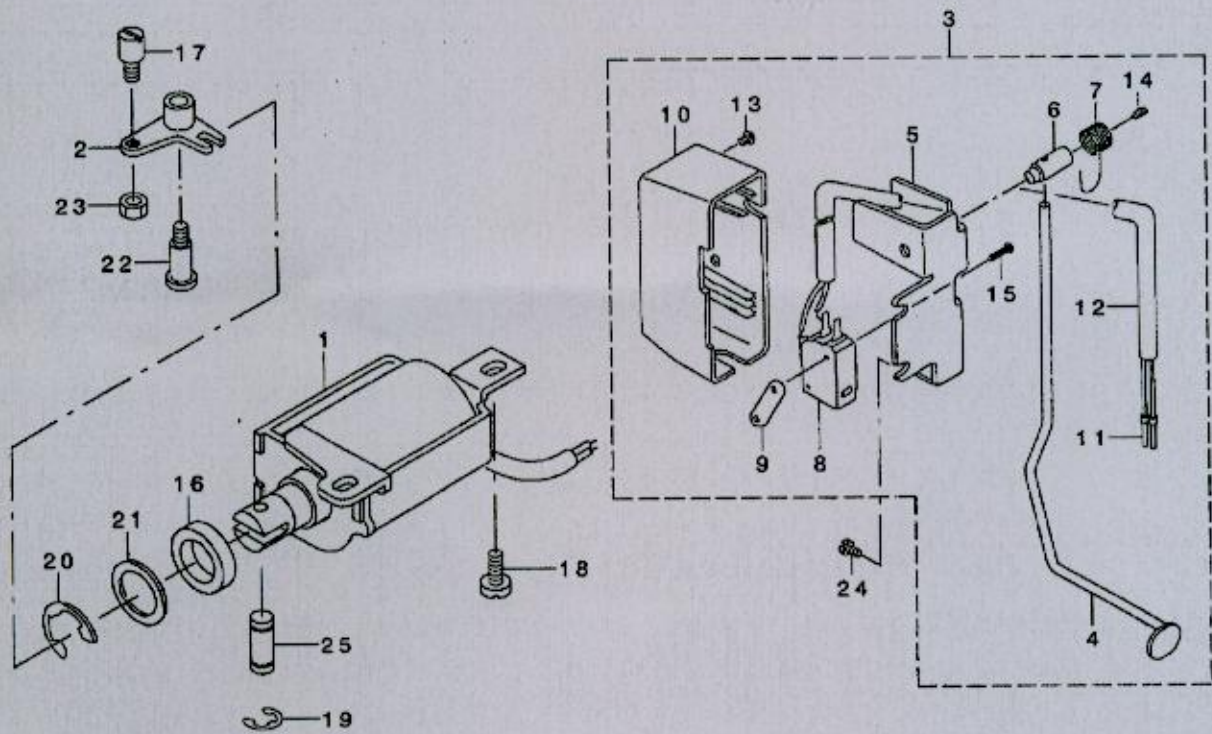
上糸繰り出し装置関係



1	225-64157	THREAD FEEDER ASM.	ウワイ クリダ ツウチ(クミ)	1
2	225-64256	FITTING BASE COMPL.	ウワイクリダ ツ トリアケイタ(ケツゴウ)	(1)
3	225-64454	FEED LEVER COMPL.	クリダ ヲレハ -ケツゴウ	(1)
4	225-64702	FEED LEVER SHAFT	クリダ ヲレハ -ツク	(1)
5	225-64801	LINK	モト ヲリンク	(1)
6	225-65204	FEED LEVER SPRING	クリダ ヲレハ -ハネ	(1)
7	225-65303	STOPPER	クリダ ツ ストッパ -	(1)
8	225-65402	SHAFT	モト ヲリンク ヲデンツク	(1)
9	225-65501	SOLENOID COVER	モト ツ ヲレノイト カハ -	(1)
10	225-65659	PLATE	クリダ ヲテイシハ ン(ケツゴウ)	(1)
11	225-65857	SOLENOID COMPL.	モト ヲレノイト (ケツゴウ)	(1)
12	112-34408	SOLENOID RUBBER	レノイト ゴム	(1)
13	112-34507	PLUNGER CONNECTING PIN	ア ランツ ケレンケツピン	(1)
14	B2560-372-000	BUTTON CLAMP STOP PIN	ブマミアツ ヒツキビ ン	(1)
15	B2626-372-000	SPRING	ハツカズ チヨセツ ブマミアネ	(1)
16	B2034-372-000	THREAD RELEASING SCREW STUD	ニツハ - イトユルメビ ン	(1)
17	B2024-771-000	SUSPENSION SCREW	ウワイキリ ハネカク	(1)
18	SS-4120915-SP	SCREW 3/16-28 L=9	ナハネツ 3/16-28 L=9	(2)
19	RE-0900000-K0	E-RING 9	Eガ タメツ 9	(1)
20	RE-0300000-K0	E-RING 3	Eガ タメツ 3	(2)
21	SD-0640241-SP	HINGE SCREW D= 6.35 H= 2.4	ダ ンネツ D=6.35 H=2.4	(1)
22	SS-7110540-SP	SCREW 11/64-40 L=5	マルヒツネツ 11/64-40 L= 5	(2)
23	SD-0481451-SP	HINGE SCREW D= 4.80 H=14.5	ダ ンネツ D=4.8 H=14.5	(1)
24	NS-6080340-SP	NUT 1/8-44	ロツカクナツト 1/8-44	(1)
25	SS-4120615-SP	SCREW 3/16-28 L=6	ナハネツ 3/16-28 L=6	(1)
26	NS-6120310-SP	NUT 3/16-28	ロツカクナツト 3/16-28	(1)
27	SS-7110540-SP	SCREW 11/64-40 L=5	マルヒツネツ 11/64-40 L= 5	(2)
28	CS-0640863-SH	THRUST COLLAR D=6.35 W=8	スラストツク D=6.35 W=8	(1)
29	225-64959	FITTING PLATE COMPL.	クリダ ヲワイケ-トリアケイタ(ケツゴウ)	1
30	225-65105	WIRE	クリダ ツ ワイヤ-	1
31	225-66152	STOPPER PLATE COMPL.	ストッパ -イタ(ケツゴウ)	1
32	SL-4030881-SF	SCREW M3 L=8	ナハネツ セムズ M3 L=8	4
33	SS-6090540-SP	SCREW 9/64-40 L= 5.0	ヒツネツ 9/64-40 L=5	2
34	SS-9090610-TP	SCREW 9/64-40 L=5.5	ロツカクナツト ルト 9/64-40 L=5.5	2
35	SS-9110620-TP	SCREW	ロツカクナツト ルト	2
36	225-66301	STOPPER PLATE GUIDE	ストッパ -イタ カ イト	1
37	01 HX-0012300-0A	CABLE CLIP	ケ-ブ ルクリツツ	1
38	01 SS-4121015-SP	SCREW 3/16-28 L=10	ナハネツ 3/16-28 L=10	1
	NOTE (注記)	01...FOR LZ-2280N-7-00	LZ-2280N-7-00用	

14. AUTOMATIC REVERSE FEED MECHANISM COMPONENTS

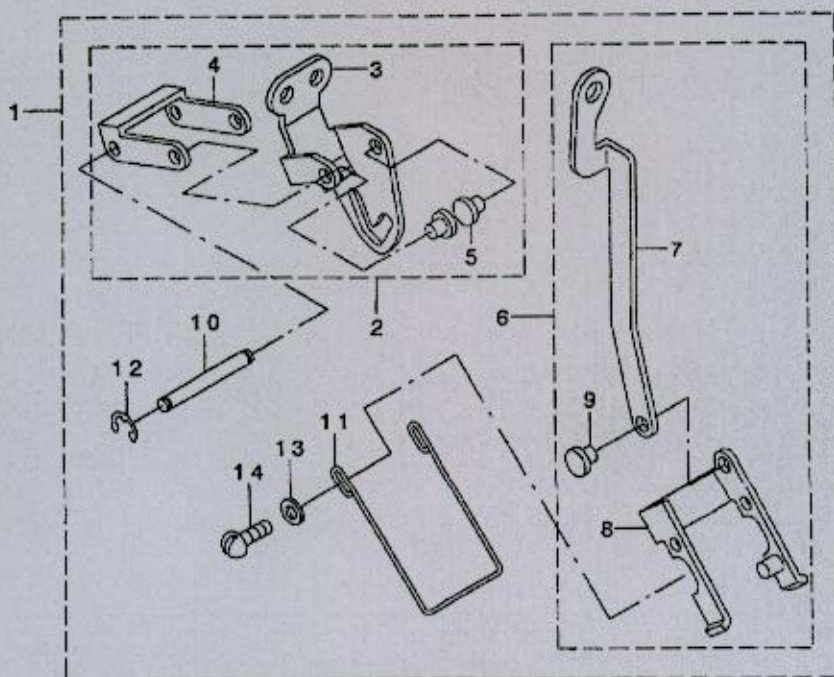
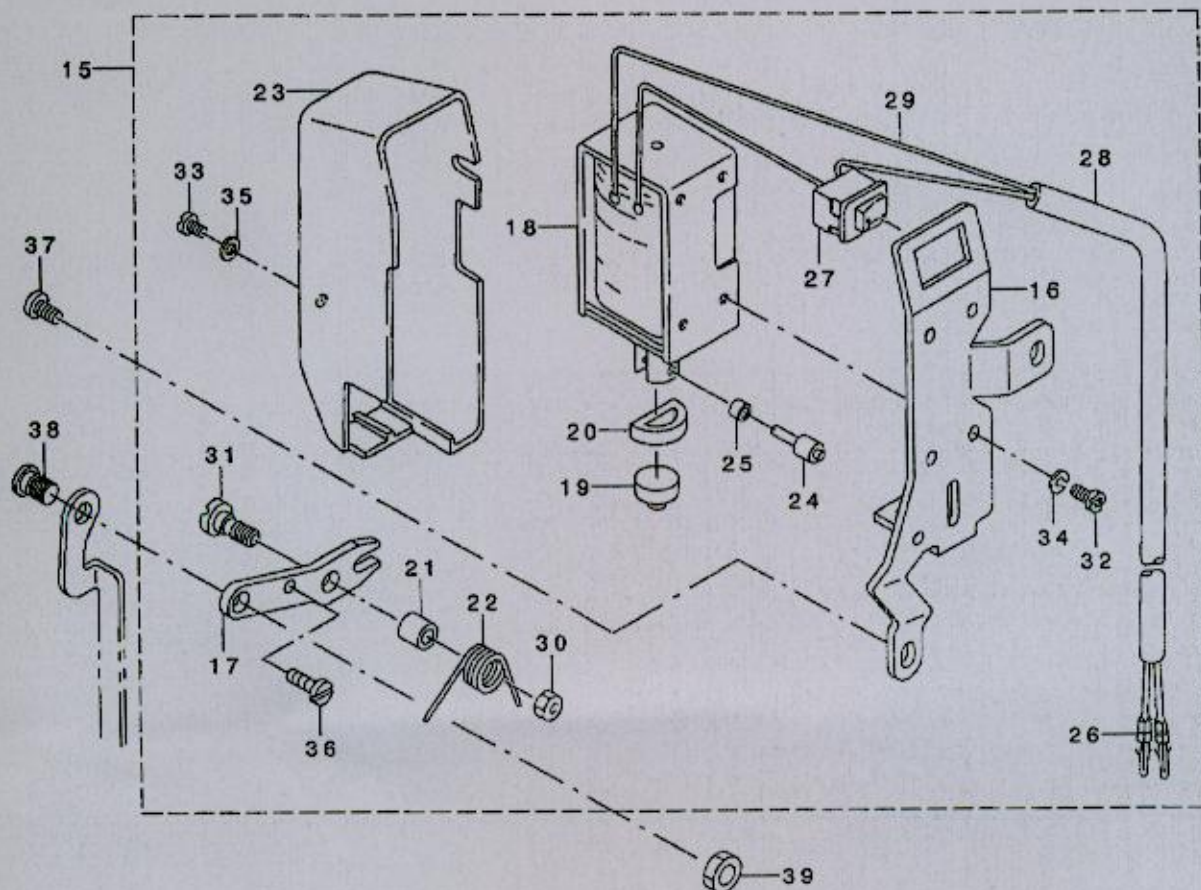
自動逆送り関係



1	225-59058	MAGNET ASM.	ハ ^ニ ツクマク ^ク (クミ)	1
2	225-44159	REVERSE FEED MAGNET LINK	キ ^ニ ヤクオクリ マク ^ニ ネットリンク ^ク (クミ)	1
3	225-59850	REVERSE FEED SWITCH	キ ^ニ ヤクオクリ スイッチ ^ク (クミ)	1
4	225-59900	REVERSE FEED SWITCH LEVER	キ ^ニ ヤクオクリ スイッチレバ ^ニ -	(1)
5	111-02001	REVERSE FEED SWITCH BASE	キ ^ニ ヤクオクリ スイッチタ ^ニ イ	(1)
6	111-02100	REVERSE FEED SWITCH SHAFT	キ ^ニ ヤクオクリ スイッチシャ ^ク	(1)
7	111-02209	REVERSE FEED SWITCH SPRING	キ ^ニ ヤクオクリ スイッチハ ^ニ ネ	(1)
8	HA-0019000-00	MICROSWITCH	マイクロスイッチ	(1)
9	111-02308	MICRO SWITCH PLATE	マイクロスイッチ イタ	(1)
10	110-72501	REVERSE FEED SWITCH COVER	キ ^ニ ヤクオクリ スイッチカバ ^ニ -	(1)
11	HK-0346400-0B	PIN CONTACT	ピンコンタクト	(2)
12	HW-5000700-00	2-CORE CABTYRE CORD	2ツン キヤブ ^ニ タイヤコト ^ニ	(1.5)
13	SM-4040655-SP	SCREW M4 L=6	ナハ ^ニ コネツ ^ク M4 L=6	(1)
14	SM-8040802-TP	SCREW M4X8	トメネツ ^ク M4X0.7 L=8	(1)
15	SM-4031501-SC	SCREW M3 L=15	ナハ ^ニ コネツ ^ク M3 L=15	(2)
16	D2468-555-B00	RUBBER PLUNGER	ア ^ニ ランツ ^ク ヤ ^ニ コ ^ニ ム	1
17	B1213-372-000	SCREW	ツヤタ ^ニ ヲ ^ニ ツメ ^ク トメネツ ^ク	1
18	SS-4150915-SP	SCREW 15/64-28 L=9	ナハ ^ニ ネツ ^ク 15/64-28 L=9	2
19	RE-0400000-K0	E-RING 4	Eガ ^ニ タトメツ ^ク 4	2
20	RE-1200000-K0	E-RING 12	Eガ ^ニ タトメツ ^ク 12	1
21	WP-1602616-SZ	WASHER 16X24X2.6	ヒラツ ^ク ガ ^ニ ネ ^ク 16X24X2.6	1
22	SD-0791503-SP	HINGE SCREW D=7.94 H=15	タ ^ニ ヲ ^ニ ネツ ^ク D=7.94 H=15	1
23	NS-6150310-SP	NUT 15/64-28	ロツカクナツト 15/64-28	1
24	SS-4120615-SP	SCREW 3/16-28 L=6	ナハ ^ニ ネツ ^ク 3/16-28 L=6	2
25	111-01003	PLUNGER ARM PIN	ア ^ニ ランツ ^ク ヤ ^ニ ウデ ^ニ ビ ^ニ ヲ	1

15. WIPER MECHANISM COMPONENTS

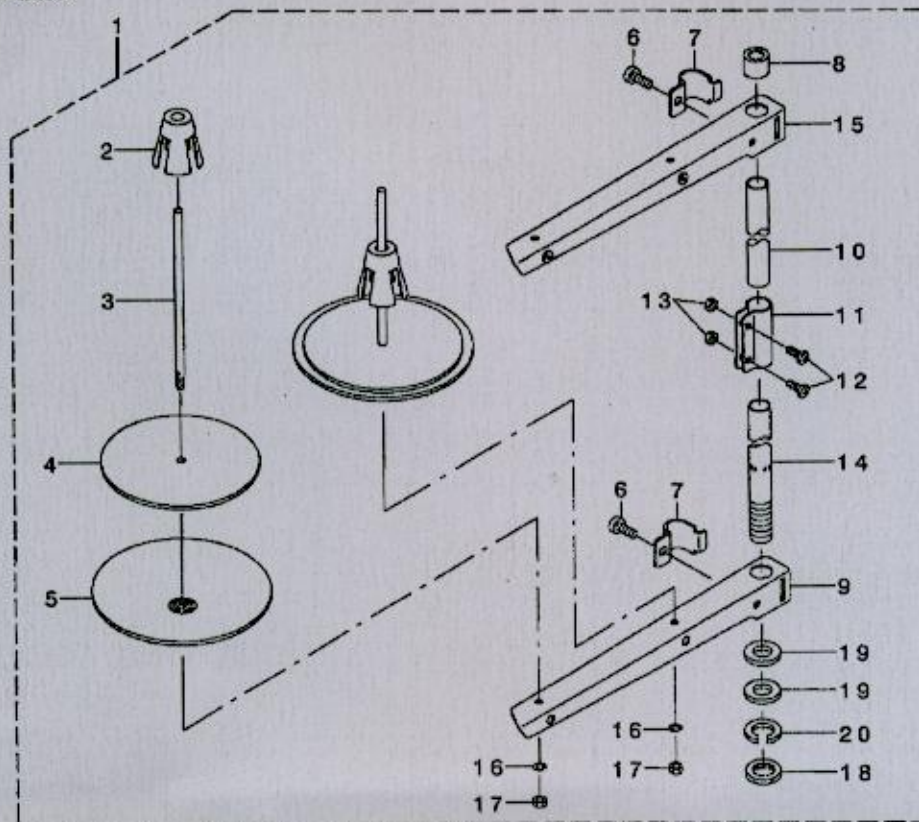
ワイパー関係



1	225-61757	WIPER ASM.	ワイパ-(クミ)	1
2	225-61856	WIPER BASE ASM.	ワイパ-ト' タ' イ クツゴウ	(1)
3	225-61807	WIPER BASE	ワイパ-ト' タ' イ	(1)
4	102-08601	WIPER LINK 1	ワイパ'-リンク (1)	(1)
5	D2107-490-D00	PIN	ワイパ'-リンク カラムピン	(2)
6	225-61955	WIPER LINK COMPL.	ワイパ'-リンク B(クツゴウ)	(1)
7	225-61906	WIPER LINK	ワイパ'-リンク B	(1)
8	102-08858	WIPER LINK ASM. 2	ワイパ'-リンク (2) クミ	(1)
9	D2107-490-D00	PIN	ワイパ'-リンク カラムピン	(1)
10	102-08700	WIPER LINK SHAFT	ワイパ'-リンクシャフト	(1)
11	225-61708	WIPER	ワイパ'-	(1)
12	RE-0320000-K0	E-RING 3.2	Eカ' タトメワ 3.2	(2)
13	WP-0371016-SD	WASHER 3.7X8X1	ヒラサ' ガ' ネ 3.7X8X1	(2)
14	SS-3090520-SP	SCREW 9/64-40 L=4.5	マルネツ' 9/64-40 L=4.5	(2)
15	225-62052	SOLENOID ASM.	ワイパ'-ソレノイド' (クミ)	1
16	225-62102	WIPER BASE	ワイパ'-タ' イ	(1)
17	225-62201	WIPER LINK	ワイパ'-リンク A	(1)
18	111-10301	WIPER SOLENOID	ワイパ' ソレノイド'	(1)
19	229-55900	WIPER RUBBER A	ワイパ'-ゴ' ΔA	(1)
20	229-56007	WIPER RUBBER B	ワイパ'-ゴ' ΔB	(1)
21	229-56205	WIPER HINGE SCREW COLLAR	ワイパ'-タ' ソネツ' カラ-	(1)
22	111-10806	WIPER SPRING	ワイパ' スプリング	(1)
23	229-55504	WIPER COVER	ワイパ'-カバー-	(1)
24	229-57104	WIPER SOLENOID SHAFT	ワイパ'-ソレノイド' シャフト	(1)
25	229-57203	WIPER LINK COLLAR	ワイパ'-リンクカラ-	(1)
26	HK-0346400-0B	PIN CONTACT	ピンコンタクト	(2)
27	HA-0005900-00	POWER SWITCH	デ' ソウゲ' スイッチ	(1)
28	HW-5000700-00	2-CORE CABTYRE CORD	2ソウ' ケイブ' タイヤコト'	(1.5)
29	HW-2003900-00	ELECTRIC WIRE	ビ' ニ-4デ' ソウセン 17-0.16 ソウ	(0.1)
30	NS-6110310-SP	NUT 11/64-40	ロツカクナツト 11/64-40	(1)
31	SD-0650321-TP	HINGE SCREW D=6.5 H=3.2	タ' ソネツ' D=6.5 H=3.2	(1)
32	SM-4030601-SN	SCREW M3 X 6	ナ' コネツ' M3X0.5 L=6	(4)
33	SM-4030601-SN	SCREW M3 X 6	ナ' コネツ' M3X0.5 L=6	(1)
34	WS-0310002-KN	SPRING WASHER M3	ハ' ネツ' ガ' ネ 3.1X5.9X0.7	(4)
35	WP-0320501-SC	WASHER M3	ヒラサ' ガ' ネ 3.2X7X0.5	(1)
36	SS-6111040-SP	SCREW 11/64-40 L= 9.5	ヒラネツ' 11/64-40 L=9.5	(1)
37	SS-4120615-SP	SCREW 3/16-28 L=6	ナ' ネツ' 3/16-28 L=6	2
38	SD-0600271-SP	HINGE SCREW D= 6 H= 2.7	タ' ソネツ' D=6 H=2.7	1
39	NS-6110310-SP	NUT 11/64-40	ロツカクナツト 11/64-40	1

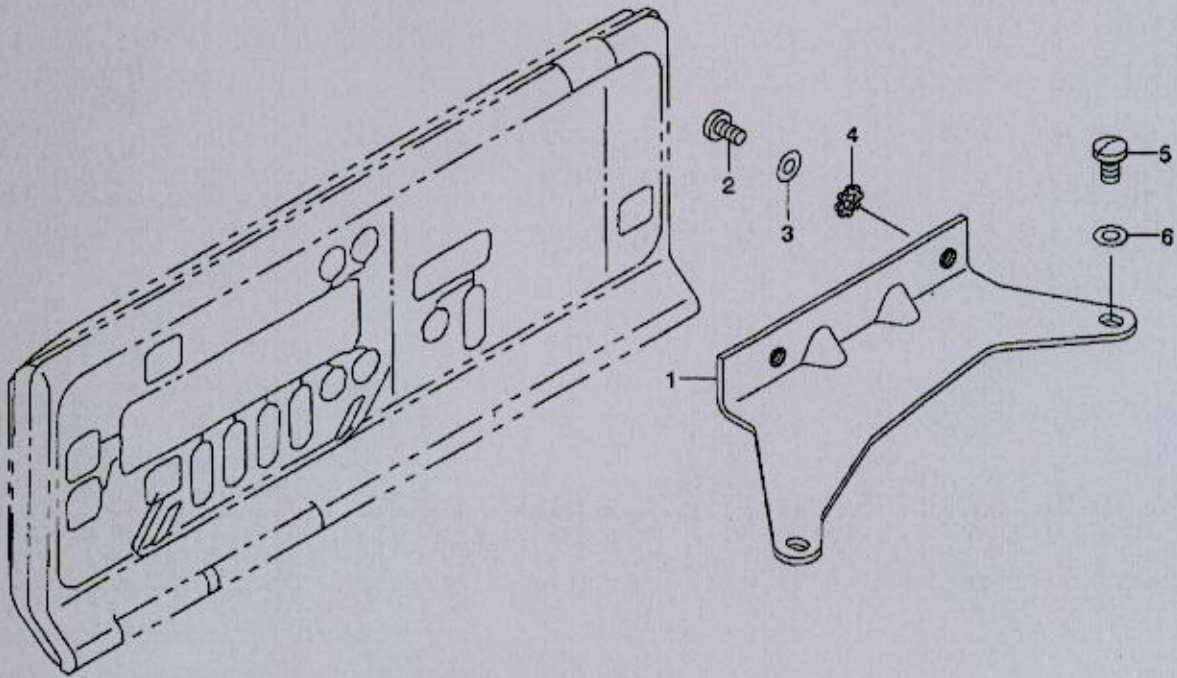
16. THREAD STAND COMPONENTS

糸立て装置関係



REF. NO	NOTE	PART NO.	DESCRIPTION	品名	Qty
1		229-30358	THREAD STAND ASM.	イトタテソウチ(クミ)	1
2		229-31109	SPOOL RETAINER	イトマキアルト'メ	(2)
3		229-31000	SPOOL PIN	イトマキウケホ'ウ	(2)
4		229-30903	SPOOL REST CUSHION	イトマキウケサ'ラククッション	(2)
5		229-30804	SPOOL REST	イトマキウケサ'ラ	(2)
6		SM-6061610-SC	SCREW M6 L=16	ヒラコネソ' M6 L=15	(2)
7		229-30705	THREAD GUIDE ARM JOINT	イトタテホ'ウツメカナク'	(2)
8		229-31406	SPOOL REST ROD RUBBER CAP	イトタテホ'ウホゴ'コ'Δ	(1)
9		229-30507	SPOOL REST ARM	イトタテクデ'	(1)
10		229-30408	SPOOL REST ROD, UPPER	イトタテホ'ウ(ウエ)	(1)
11		229-31307	SPOOL REST ROD JOINT	イトタテホ'ウツギ'テ	(1)
12		SM-4051405-SE	SCREW M5 L=14	ナハ'コネソ' M5 L=14	(2)
13		NM-6050001-SE	NUT M5	ロツカクナツト M5	(2)
14		229-30309	SPOOL REST ROD, LOWER	イトタテホ'ウ(ウタ)	(1)
15		229-30556	THREAD STANDING ARM ASM.	イトタテクデ' (クミ)	(1)
16		WS-0510002-KN	SPRING WASHER	ハ'ネサ'カ'ネ 5.1X9.2X1.3	(2)
17		NM-6050001-SE	NUT M5	ロツカクナツト M5	(2)
18		NM-6160511-SE	NUT M16X1.5	ロツカクナツト M16X1.5 132	(1)
19		WP-1612616-SE	WASHER 16X30X2.6	ヒラサ'カ'ネ	(2)
20		WS-1643202-KR	SPRING WASHER	ハ'ネサ'カ'ネ 16.4X26.6X3.2	(1)

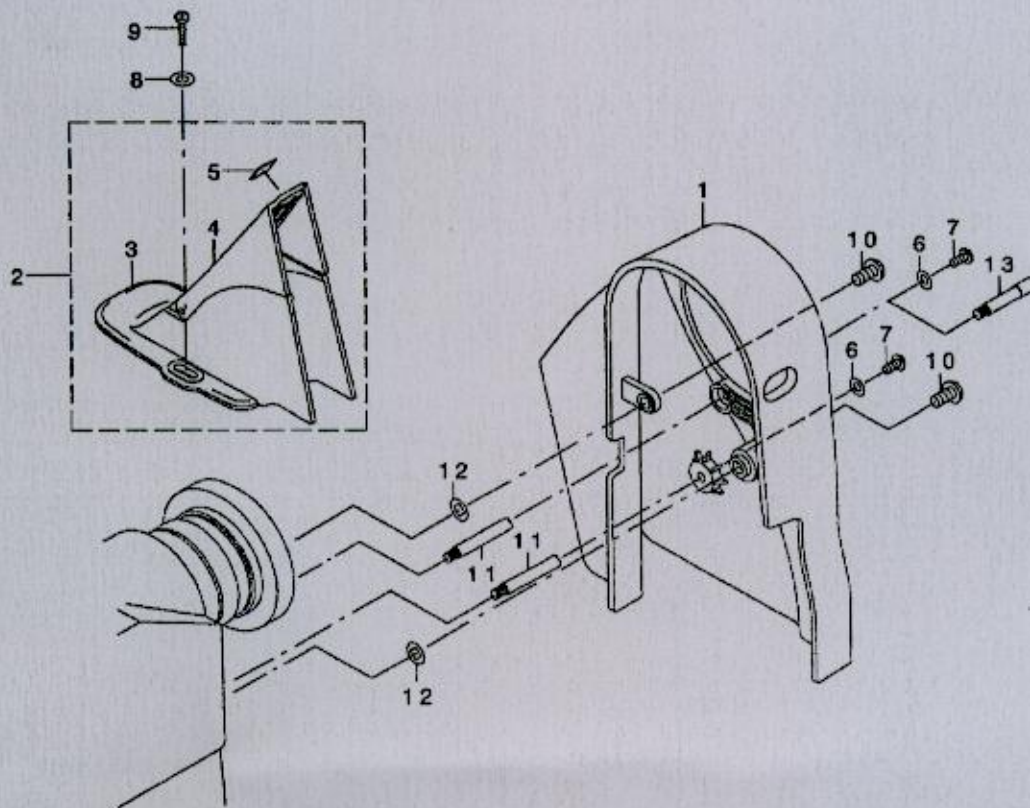
CPパネル関係



REF. NO	NOTE	PART NO.	DESCRIPTION	品名	Qty
1	01	225-50602	BRACKET	ネジ ヨア ラケット	1
2	01	SS-7110840-SP	SCREW 11/64-40 L=7.8	マルヒラネジ 11/64-40 L=7.8	2
3	02	WP-0450801-SD	WASHER 4.5X10X0.8	ヒラサガネ 4.5X10X0.8	2
4	02	WT-0530002-KS	TOOTHED WASHER D=5.3	ハツキサガネ D=5.3	2
5	01	SS-7120910-TP	SCREW 3/16-28 L=9	マルヒラネジ 3/16-28 L=9	2
6	01	WP-0531001-SC	WASHER	ヒラサガネ ミカキワ M5	2
NOTE (注記)			01... FOR LZ-2280N-7, LZ-2281N-7, LZ-2286N-7, LZ-2288N-7	LZ-2280N-7, LZ-2281N-7, LZ-2280N-7, LZ-2281N-7用	
			02... PARTS PACKED TOGETHER WITH THE CP PANEL	CPパネル同梱パーツ	

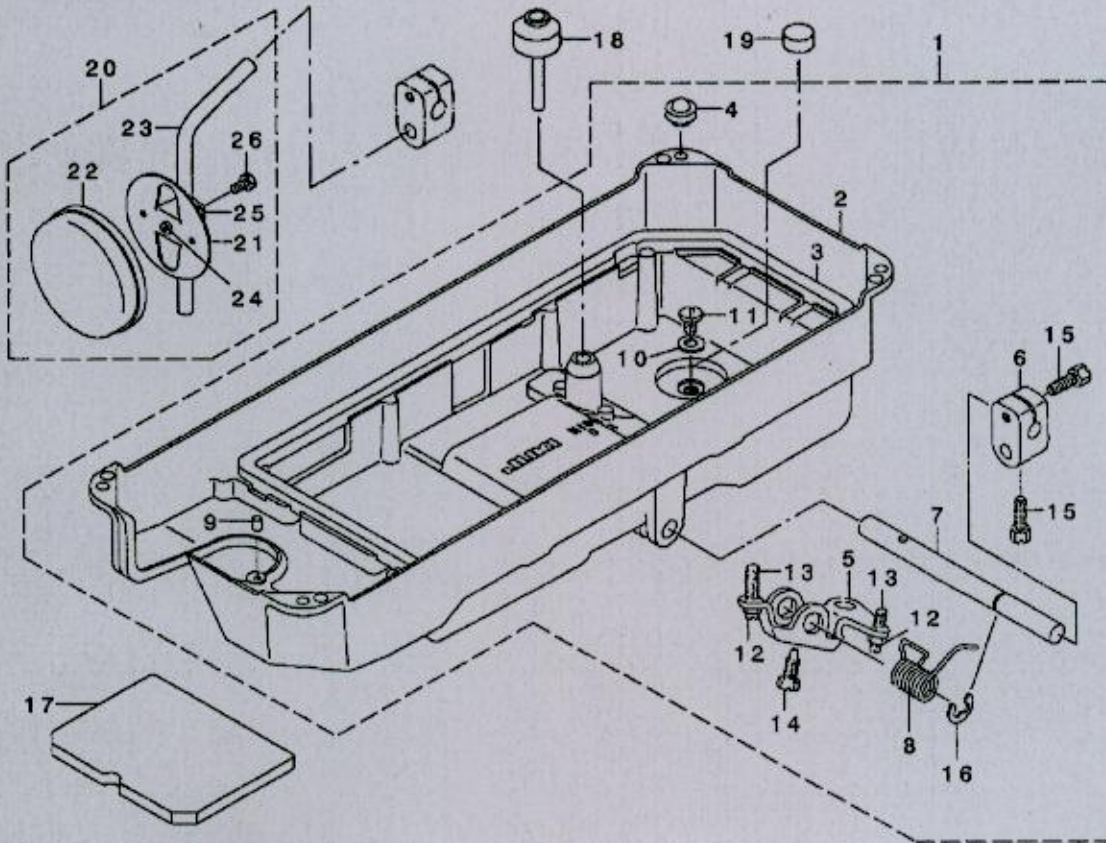
18. BELT COVER COMPONENTS

ベルトカバー関係



REF. NO	NOTE	PART NO.	DESCRIPTION	ヒョウメイ	Qty
1		263-19400	BELT COVER A	ベルトカバー-A	1
2		263-19558	BELT COVER B (COMPL.)	ベルトカバー-B(ケツゴウ)	1
3		263-19509	BELT COVER B	ベルトカバー-B	(1)
4		263-19608	BELT COVER C	ベルトカバー-C	(1)
5		263-19806	VIBROISOLATING RUBBER	防振ゴム	(1)
6		WP-0450801-SD	WASHER 4.5X10X0.8	ワッシャー 4.5X10X0.8	2
7		SS-4110915-SP	SCREW 11/64-40 L=9	ナット 11/64-40 L=9	2
8		WP-0450826-SC	WASHER 4.5X10X0.8	ワッシャー 4.5X10X0.8	2
9		SK-3412001-SE	WOOD SCREW D=4.1 L=20	カマドリツケビス	2
10		SS-4151215-SP	SCREW 15/64-28 L=12	ナット 15/64-28 L=12	2
11		100-39105	BELT COVER SUPPORT STUD	ベルトカバー-ラチユ	2
12		225-35603	WASHER	ネジ ヨウズケト メワッシャー	2
13	01	225-35454	SYNCHRONIZER SUPPOT ASM.	シンクロナイザ サチエ クミ	1
		NOTE (注記)	01....SPECIAL ORDER PARTS	特別注文部品	

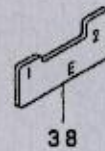
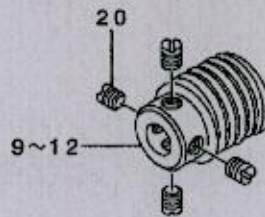
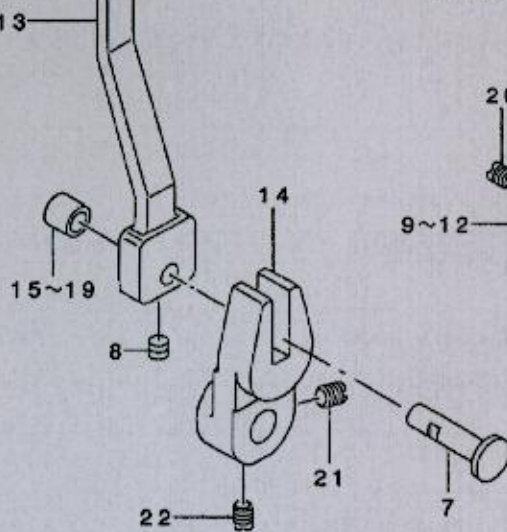
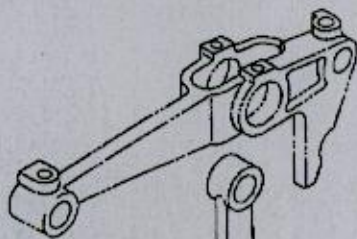
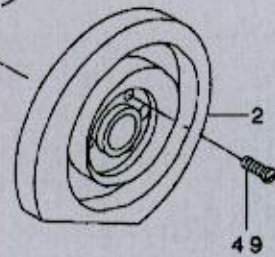
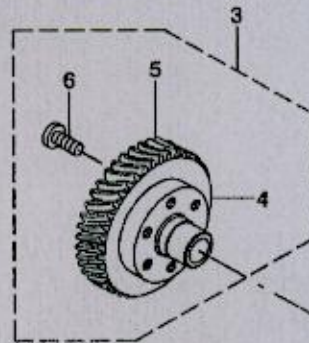
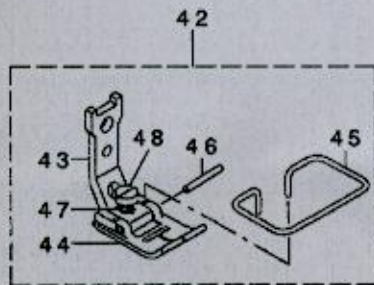
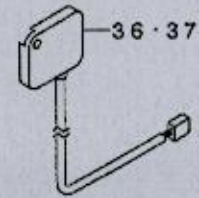
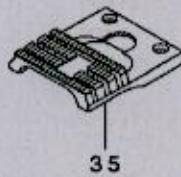
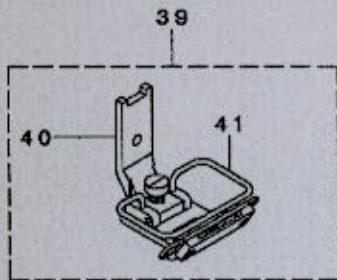
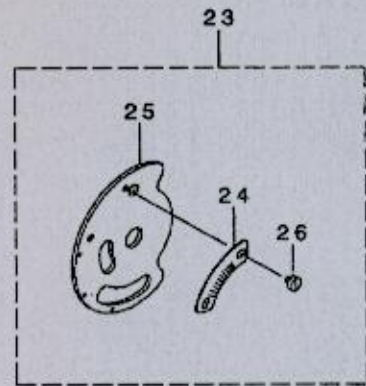
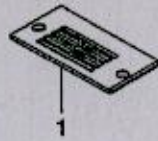
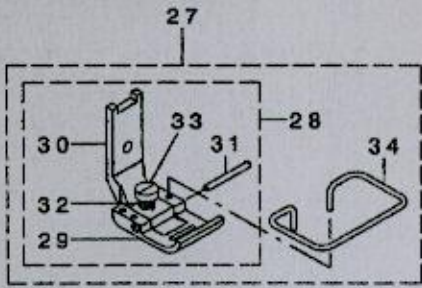
油溜・膝上げ関係



REF. NO	NOTE	PART NO.	DESCRIPTION	ヒヤメイ	Qty
1		235-02651	OIL RESERVOIR ASM.	アア ラタマリ(ケミ)	1
2		225-34010	OIL RESERVOIR	アア ラタマリ	(1)
3		100-38107	OIL RESERVOIR GASKET	アア ラタ マ ハ ヲキヤ	(1)
4		110-47107	RUBBER CUSHION	トウフ ササエコ ム	(4)
5		110-24015	CONNECTING ROT, VERTICAL	ヒサ アケ カイテンカデ	(1)
6		110-24510	BRACKET	ヒサ アタテタ クトリツクケデ	(1)
7		110-24205	KNEE PRESS ROD	ヒサ アテココク	(1)
8		110-24106	SPRING	ヒサ アケ カイテンハ ネ	(1)
9		B1115-850-000	RUBBER PLUG	ヌノイタ ヲ ム	(1)
10		RO-0982401-00	RUBBER RING	オリツク	(1)
11		SM-0081001-SD	SCREW	トラスネツ W8 L=10	(1)
12		NM-6060001-SE	NUT M6	ロツカクナツ M6 1ツ	(2)
13		SM-8063012-TR	SCREW M6 L=30	トメネツ	(2)
14		SM-9061853-SR	SCREW M6 L=17.5	ロツカクネ ヲト	(1)
15		SM-9062053-SR	SCREW M6 L=20	ロツカクネ ヲト	(2)
16		RE-1000000-K0	E-RING 10	Eカ ネトメツ 10	(1)
17		225-34101	OIL RESERVOIR BASE	アア ラタ マリ サ	1
18		B3421-555-000	KNEE PRESS LIFTER ROD	ヒサ アケ オウネ	1
19		B8228-125-000	OIL RESERVOIR MAGNET	タウキヤ	1
20		229-34251	KNEE PAD PLATE ASM.	ヒサ アテイタ(ケミ)	1
21		229-34202	KNEE PAD PLATE	ヒサ アテイタ	(1)
22		229-34509	KNEE PAD PLATE COVER	ヒサ アテイタカハ	(1)
23		229-34608	KNEE PAD UPRIGHT SHAFT	ヒサ アタテタク	(1)
24		229-34400	KNEE PAD PLATE RUBBER	ヒサ アテイタコ ム	(1)
25		229-34301	KNEE PAD PLATE SUPPORT	ヒサ アテイタササエ	(1)
26		SM-9061203-SE	SCREW M6 L=12	ロツカクネ ヲト M6 L=12	(1)

20. EXCLUSIVE PARTS FOR LZ-2286N

LZ-2286N 専用部品

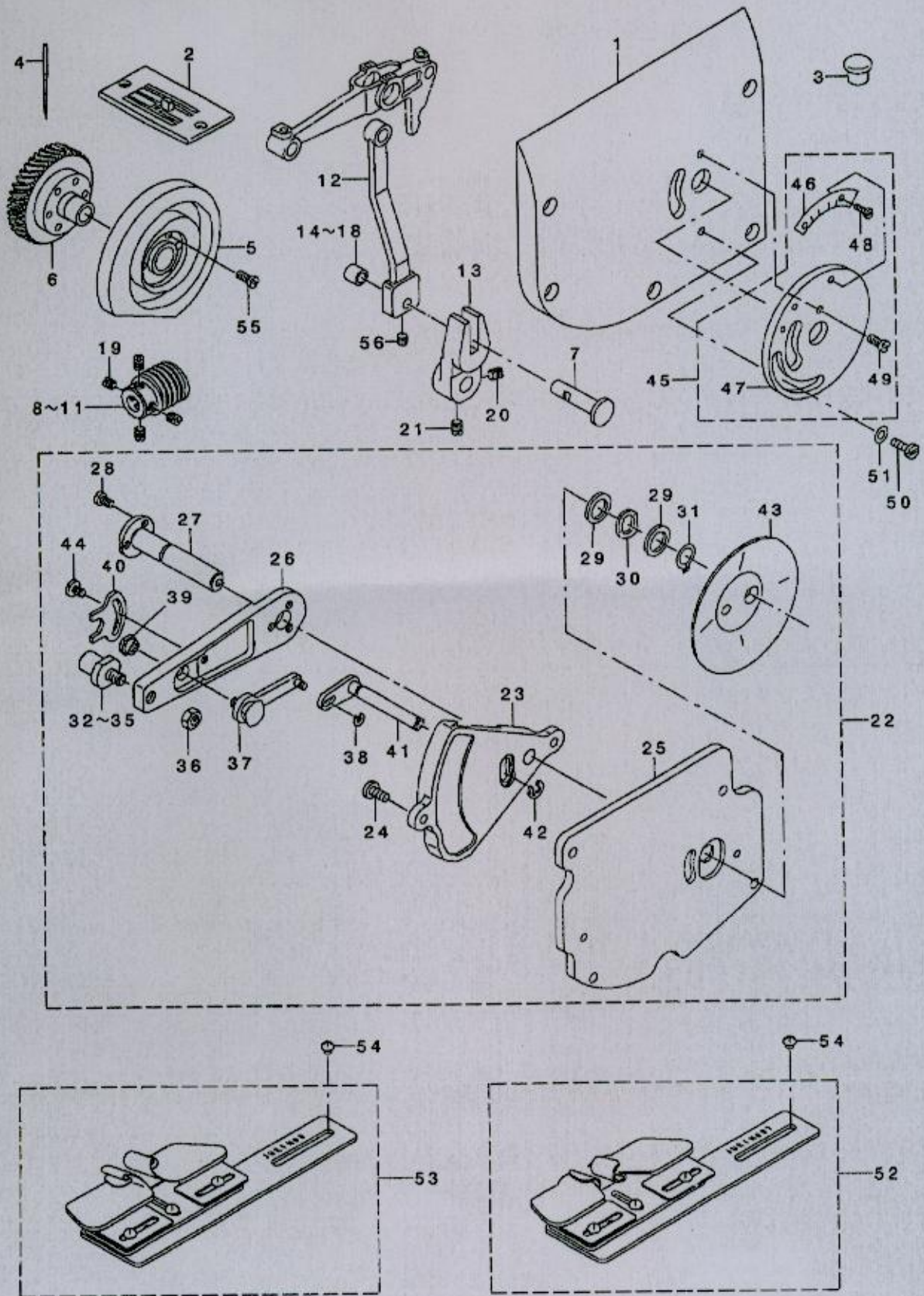


1	225-82407	NEEDLE PLATE	ハリイタ	1
2	225-85400	NEEDLE VIBRATING CAM A	ハリフリカム A	1
3	225-85855	WORM WHEEL COMPL.	ウォームホイールケツゴウ	1
4	225-85806	WORM WHEEL HUB	ウォームホイールハブ	(1)
5	100-43412	WORM WHEEL	ウォームホイール	(1)
6	SS-7111120-SP	SCREW 11/64-40 L=10.5	マルヒラネジ 11/64-40 L=10.5	(3)
7	225-85707	SHAFT	ハリフリロツト アソナイ	1
8	SS-8110422-TP	SCREW 11/64-40 L=4	トメネジ 11/64-40 L=4	1
9	01 225-27006	WORM A	ウォームA	1
10	01 225-27105	WORM B	ウォームB	1
11	01 225-27204	WORM C	ウォームC	1
12	01 225-27303	WORM D	ウォームD	1
13	100-44014	NEEDLE VIBRATING ROD	ハリフリロツト	1
14	100-44105	ROD GUIDE	ハリフリロツト アソナイ	1
15	01 B2502-280-BOA	FEED CAM ROLLER	ヌノオリカム コロ (タ イ) A	1
16	01 B2502-280-BOB	FEED CAM ROLLER	ヌノオリカム コロ (タ イ) B	1
17	01 B2502-280-BOC	FEED CAM ROLLER	ヌノオリカム コロ (タ イ) C	1
18	01 B2502-280-BOD	FEED CAM ROLLER	ヌノオリカムコロ タ イ	1
19	01 B2502-280-BOE	FEED CAM ROLLER	ヌノオリカムコロ タ イ	1
20	SS-8660610-TP	SCREW 1/4-40 L=6	トメネジ 1/4-40 L=6	4
21	SS-8660810-TP	SCREW 1/4-40 L=8	トメネジ 1/4-40 L=8	1
22	SS-8660970-TP	SCREW 1/4-40 L= 8.5	トメネジ 1/4-40 L=8.5	1
23	225-86275	SWING WIDE GRADUATION ASM.	フリハハ メモリクミ	1
24	225-86226	SWING WIDE GRADUATION	フリハハ メモリ	(1)
25	263-06951	SCALE MOUNTING BASE COMPL.	フリハハ メモリツツキイタ(ケツゴウ)	(1)
26	SS-6080320-SP	SCREW 1/8-44 L= 2.5	ヒラネジ 1/8-44 L=2.5	(2)
27	03 225-80864	PRESSER ASM.	オチエ(クミ)	1
28	03 100-55069	PRESSER A ASM.	オチエ A クミ	(1)
29	100-55002	PRESSER LOWER A	オチエ下 A	(1)
30	100-21004	PRESSER UPPER	オチエ 上	(1)
31	100-56109	PRESSER PIN A	オチエピン A	(1)
32	B1525-582-000	SPRING	オチエハネ	(1)
33	SS-6090810-SP	SCREW 9/64-40 L= 7.5	ヒラネジ 9/64-40 L=7.5	(1)
34	225-80302	SAFETY COVER	エビ おコ カハ -	(1)
35	03 225-81508	FEED DOG	オクリ	1
36	02 M6094-350-AAL	RESISTANCE PACK AL ASM.	テイコウハ ツクALクミ	1
37	03 M6094-350-AAF	RESISTANCE PACK AF ASM.	テイコウハ ツク AFクミ	1
38	225-36502	TIMING GAUGE E	タイムンク ゲー ジ E	1
39	04 MAB-109000B0	TAPING FOOT	テーア ツクオチエ (クミ)	1
40	MAB-109000A0	TAPING PRESSER ASM.	テーア ツクオチエ (クミ)	(1)
41	225-45404	SAFETY COVER	エビ おコ カハ -	(1)
42	03 225-84965	PRESSER FOOT ASM.	オチエ(クミ)	1
43	225-45206	PRESSER FOOT (UPPER)	オチエ(上)	(1)
44	225-84908	PRESSER FOOT (LOWER)	オチエ(下)	(1)
45	225-45404	SAFETY COVER	エビ おコ カハ -	(1)
46	100-21103	PRESSER PIN	オチエピン	(1)
47	B1525-582-000	SPRING	オチエハネ	(1)
48	SS-6090810-SP	SCREW 9/64-40 L= 7.5	ヒラネジ 9/64-40 L=7.5	(1)
49	SS-7111410-SP	SCREW 11/64-40 L=14	マルヒラネジ 11/64-40 L=14	3

NOTE (注記) 01...SELECTIVE PARTS 選択部品
02...FOR LZ-2286N-7 LZ-2286N-7用
03...VARIOUS NOS.FOR DESTINATIONS 仕向地により異なる
04...FOR LZ-2286NT LZ-2286NT用

ALL PARTS OTHER THAN ABOVE ARE SAME AS THOSE OF LZ-2280N.
上記以外の部品は、LZ-2280Nと共通です。

21. EXCLUSIVE PARTS FOR LZ-2285N (1)
 LZ-2285N 専用部品 (1)



1		225-92505	ARM SIDE COVER	アームソクメンカバー	1
2		100-61554	THROAT PLATE ASM.	ハリイタ クミ	1
3		TA-1871602-RO	RUBBER PLUG	トメセン D=18.7 L=16	1
4		MC-1923F08-00	NEEDLE 438SUK 80	ハリ 438SUK 80	1
5		225-85509	NEEDLE VIBRATING CAM	ハリワザカム	1
6		225-85855	WORM WHEEL COMPL.	ウオームホイールメカニスム	1
7		225-85707	SHAFT	ハリワザシャフト アンナイグク	1
8	01	225-27006	WORM	ウオーム	1
9	01	225-27105	WORM	ウオーム	1
10	01	225-27204	WORM	ウオーム	1
11	01	225-27303	WORM	ウオーム	1
12		100-44014	NEEDLE VIBRATING ROD	ハリワザシャフト	1
13		100-44105	ROD GUIDE	ハリワザシャフト アンナイ	1
14	01	B2502-280-BOA	FEED CAM ROLLER	ヌメオリカム コロ (ダ)イ A	1
15	01	B2502-280-BOB	FEED CAM ROLLER	ヌメオリカム コロ (ダ)イ B	1
16	01	B2502-280-BOC	FEED CAM ROLLER	ヌメオリカム コロ (ダ)イ C	1
17	01	B2502-280-BOD	FEED CAM ROLLER	ヌメオリカムコロ ダイ	1
18	01	B2502-280-BOE	FEED CAM ROLLER	ヌメオリカムコロダ イ	1
19		SS-8660610-TP	SCREW 1/4-40 L=6	トメネグ 1/4-40 L=6	4
20		SS-8660810-TP	SCREW 1/4-40 L=8	トメネグ 1/4-40 L=8	1
21		SS-8660970-TP	SCREW 1/4-40 L= 8.5	トメネグ 1/4-40 L=8.5	1
22		225-92653	BASE ASM.	ハリイチ ハンコウダ イ(クミ)	1
23		100-54112	ARM SETTING BASE	アリハハ チョーセツウチ コテイダ イ	(1)
24		SS-7110910-TP	SCREW 11/64-40 L= 8.5	マキヒラネグ 11/64-40 L=8.5	(2)
25		225-92604	MOUNTING PLATE	ハリイチ ハンコウダ イトリツクイタ	(1)
26		263-01507	ARM	アリハハ チョーセツウチ	(1)
27		263-07306	SHAFT	アリハハ チョーセツウチ ツク(A)	(1)
28		SS-6090620-SP	SCREW 9/64-40 L=6	ヒラネグ 9/64-40 L=6	(3)
29		WP-1020616-SD	WASHER	ヒラネ カネ	(2)
30		WZ-1052010-KP	WAVED WASHER	チミカ カネ ね10.5X14.5X0.3	(1)
31		RC-0100001-KP	SNAP RING M10	カン トメグ 9.3	(1)
32	01	100-16210	SHAFT	アリハハ チョーセツウチ ツク B (A)	(1)
33	01	100-16319	SHAFT	アリハハ チョーセツウチ ツク B (B)	(1)
34	01	100-16418	SHAFT	アリハハ チョーセツウチ ツク B (C)	(1)
35	01	100-16517	SHAFT	アリハハ チョーセツウチ ツク B (D)	(1)
36		NS-6150310-SP	NUT 15/64-28	ロツカクナツト 15/64-28	(1)
37		100-17168	STOPPER ASM.	アリハハ チョーセツウチ コテイ クミ	(1)
38		RE-0200000-KO	E-RING	Eカ トメグ 2	(1)
39		100-18000	NUT	コチーナツト	(1)
40		100-18109	NUT STOPPER	コチーナツト トメ	(1)
41		100-15360	LEVER ASM.	カトーレン - ツク クミ	(1)
42		RE-0400000-KO	E-RING 4	Eカ トメグ 4	(1)
43		100-17606	OIL SHIELD	オイシールド	(1)
44		SS-6090520-SP	SCREW 9/64-40 L= 5.0	ヒラネグ 9/64-40 L=5	(1)
45		225-90061	SCALE ASM.	アリハハ メモリ(クミ)	1
46		225-86200	SCALE	ハリワザメモリ	(1)
47		225-92802	SCALE MOUNTING BASE	アリハハ メモリ トリツクイタ	(1)
48		SS-6080320-SP	SCREW 1/8-44 L= 2.5	ヒラネグ 1/8-44 L=2.5	(2)
49		SS-6111010-SP	SCREW 11/64-40 L= 9.5	ヒラネグ 11/64-40 L=9.5	(1)
50		SS-6110510-SP	SCREW 11/64-40 L=5	ヒラネグ 11/64-40 L=5	1
51		WP-0480856-SP	WASHER 4.8X8.4X0.8	ヒラネ カネ 4.8X8.4X0.8	1
52	02	MAM-097000A0	FAGOTTING FELLER	フコ フトヌイネダ - クミ	1
53		MAM-09700BA0	FAGOTING FOLDER ASM.	フコ フト ウワマキネダ - クミ	1
54		SS-5110710-SP	SCREW 11/64-40 L=7	トラスネグ 11/64-40 L=7	2
55		SS-7111410-SP	SCREW 11/64-40 L=14	マキヒラネグ 11/64-40 L=14	3
56		SS-8110422-TP	SCREW 11/64-40 L=4	トメネグ 11/64-40 L=4	1

NOTE (注記)

01....SELECTIVE PARTS

02....SPECIAL ORDER PARTS

選択部品

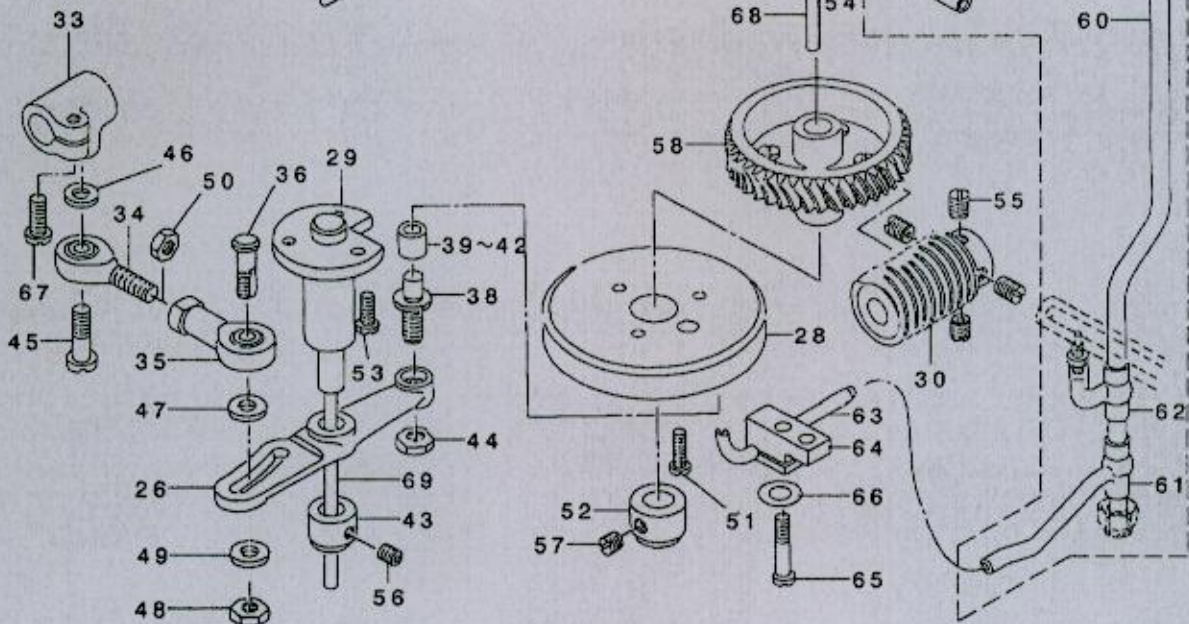
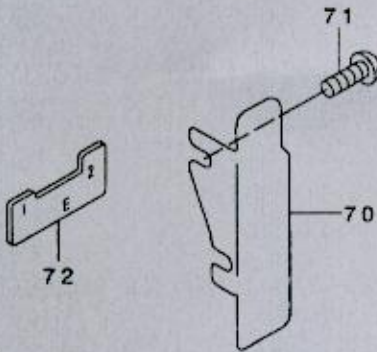
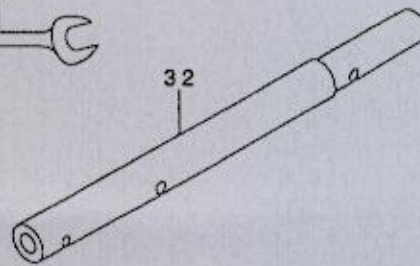
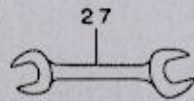
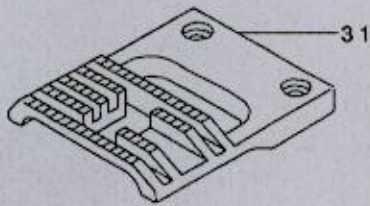
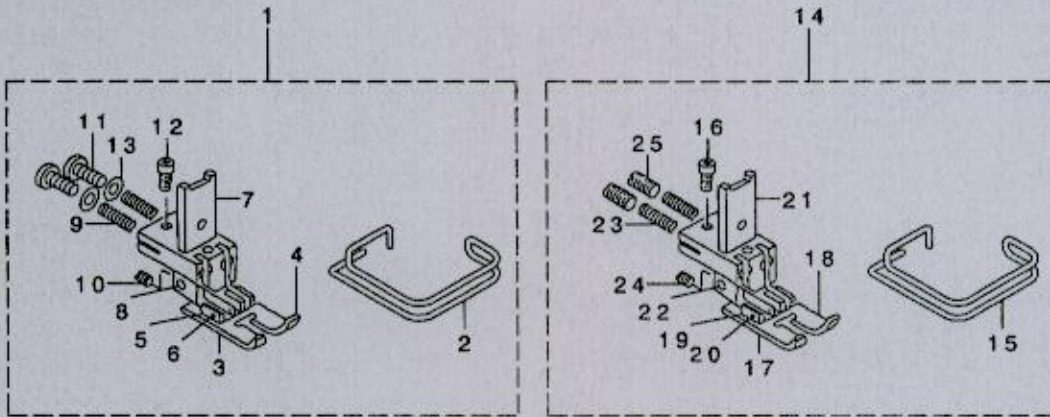
特別注文部品

ALL PARTS OTHER THAN ABOVE ARE SAME AS THOSE OF LZ-2280N.

上記以外の部品は、LZ-2280Nと共通です。

22. EXCLUSIVE PARTS FOR LZ-2285N (2)

LZ-2285N 専用部品 (2)



1	01	225-91564	PRESSER FOOT ASM.	押し足(クミ)	1
2		225-91101	FINGER GUARD	エビガード	(1)
3		100-62701	PRESSER FOOT, LEFT	押し足 左	(1)
4		100-62800	PRESSER FOOT, RIGHT	押し足 右	(1)
5		225-91408	PRESSER FOOT ASM.	押し足	(2)
6		100-63303	PIN	押しピン	(2)
7		100-63402	PRESSER FOOT, UPPER	押し足	(1)
8		100-63501	PIN	押し足ピン	(1)
9		100-63500	SPRING	押し足バネ	(2)
10		SS-8080410-TP	SCREW 1/8-44 L=3.5	トメネジ 1/8-44 L=3.5	(1)
11		SS-7111110-TP	SCREW 11/64-40 L=10.5	トメネジ 11/64-40 L=10.5	(2)
12		SS-6580752-TP	SCREW 1/8-40 L=7	トメネジ 1/8-40 L=6.3	(1)
13		WP-0220300-SC	WASHER	押し足ガネ	(2)
14	02	225-91663	PRESSER FOOT ASM.	押し足(クミ)	1
15		225-91101	FINGER GUARD	エビガード	(1)
16		SS-6580752-TP	SCREW 1/8-40 L=7	トメネジ 1/8-40 L=6.3	(1)
17		100-62701	PRESSER FOOT, LEFT	押し足 左	(1)
18		100-62800	PRESSER FOOT, RIGHT	押し足 右	(1)
19		100-63204	PRESSER FOOT ARM	押し足アーム	(2)
20		100-63303	PIN	押しピン	(2)
21		100-63402	PRESSER FOOT, UPPER	押し足	(1)
22		100-63501	PIN	押し足ピン	(1)
23		100-63600	SPRING	押し足バネ	(2)
24		SS-8080410-TP	SCREW 1/8-44 L=3.5	トメネジ 1/8-44 L=3.5	(1)
25		SS-8111010-TP	SCREW 11/64-40 L=9.5	トメネジ 11/64-40 L=9.5	(2)
26		225-90301	LEVER	押し足レバー	1
27		B9113-012-000	WRENCH (9X10)	ジョーグチズバネ(ジョー)	1
28		225-90400	FEED CAM	送りカム	1
29		225-90509	SHAFT	送りカムシャフト	1
30		100-63808	WORM	送りカムワーム	1
31		100-64004	FEED DOG	送り足	1
32		100-64103	FEED ROCKER SHAFT	ス(ヘイ)送り足シャフト	1
33		100-64202	FEED ROCKER SHAFT CRANK	ス(ヘイ)送り足クランク	1
34		100-64301	BALL JOINT A	ボールジョイント A	1
35		100-64400	BALL JOINT B	ボールジョイント B	1
36		100-64608	FEED REGULATOR	送り足レギュレーター	1
37		100-64905	FEED CAM SHAFT	送りカムシャフト	1
38		100-65001	FEED CAM ROLLER SHAFT	送りカムローラーシャフト	1
39	03	E2502-280-00A	FEED CAM ROLLER	送りカムローラー A	1
40	03	E2502-280-00B	FEED CAM ROLLER	送りカムローラー B	1
41	03	E2502-280-00C	FEED CAM ROLLER	送りカムローラー C	1
42	03	E2502-280-00D	CLOTH FEED CAM ROLLER	送りカムローラー	1
43		CS-1031210-SH	THRUST COLLAR ASM. D=10.32 W=1	スラストカラー D=10.32 W=12 クミ	1
44		NS-6150430-SP	NUT 15/64-28	ロツカクナット 15/64-28	1
45		SD-0601051-SP	HIGE SCREW D=6 H=13	タツネジ D=6 H=10.5	1
46		WP-0612066-SP	WASHER 6.1X11X2	押し足ガネ 6.1X11X2	1
47		WP-0612066-SP	WASHER 6.1X11X2	押し足ガネ 6.1X11X2	1
48		NS-6150430-SP	NUT 15/64-28	ロツカクナット 15/64-28	1
49		WP-0621016-SH	WASHER	押し足ガネ	1
50		NM-6060001-SE	NUT M6	ロツカクナット M6 1個	1
51		SS-7111410-SP	SCREW 11/64-40 L=14	トメネジ 11/64-40 L=14	3
52		CS-1031210-SH	THRUST COLLAR ASM. D=10.32 W=1	スラストカラー D=10.32 W=12 クミ	1
53		SS-9661120-CP	SCREW 1/4-40 L=10.5	ロツカクネジ 1/4-40 L=10.5	3
54		SS-9661120-CP	SCREW 1/4-40 L=10.5	ロツカクネジ 1/4-40 L=10.5	3
55		SS-8660610-TP	SCREW 1/4-40 L=6	トメネジ 1/4-40 L=6	4
56		SS-8660610-TP	SCREW 1/4-40 L=6	トメネジ 1/4-40 L=6	2
57		SS-8660610-TP	SCREW 1/4-40 L=6	トメネジ 1/4-40 L=6	2
58		100-43461	WORM WHEEL ASM.	ウォームホイールクミ	1
59		225-90855	OIL SUPPLY PIPE ASM.	オイル供給パイプ(クミ)	1
60		225-90806	OIL SUPPLY PIPE	オイル供給パイプ	(1)
61		100-35509	RUBBER JOINT	キョウエーパイプジョイント	(1)
62		83527-552-000	RUBBER JOINT	キョウエーパイプジョイント	(2)
63		100-65209	CAM OIL PIPE	カムオイルパイプ	1
64		B3554-481-000	HOLDER	カムオイルパイプホルダー	1
65		SS-4110915-SP	SCREW 11/64-40 L=9	トメネジ 11/64-40 L=9	1
66		WP-0501016-SD	WASHER 5X10.5X1	押し足ガネ 5X10.5X1	1
67		SS-6121210-SP	SCREW 3/16-28 L=12	押し足ネジ 3/16-28 L=12	1
68		CQ-5006000-00	OIL WICK	オイル	0.1
69		CQ-3030000-00	OIL WICK	オイル	0.1
70		225-93107	BELT COVER	ベルトカバー	1
71		SS-4120615-SP	SCREW 3/16-28 L=6	トメネジ 3/16-28 L=6	2
72		225-36502	TIMING GAUGE E	タイミングゲージ E	1

NOTE (注記)

01... NO NECESSARY PART ACCORDING TO DESTINATIONS
02... SPECIAL ORDER PARTS
03... SELECTIVE PARTS

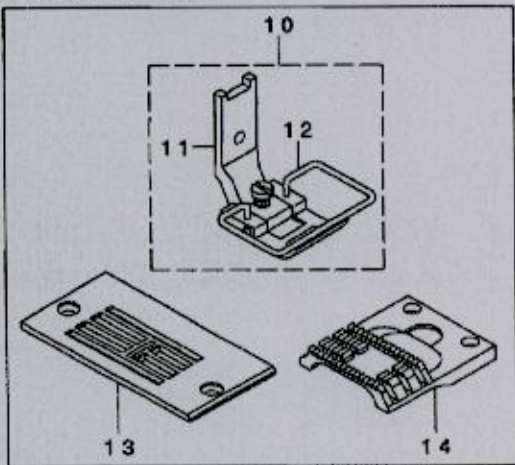
仕向地によって使用せず
特別注文部品
選択部品

ALL PARTS OTHER THAN ABOVE ARE SAME AS THOSE OF LZ-2280N.
上記以外の部品は、LZ-2280Nと共通です。

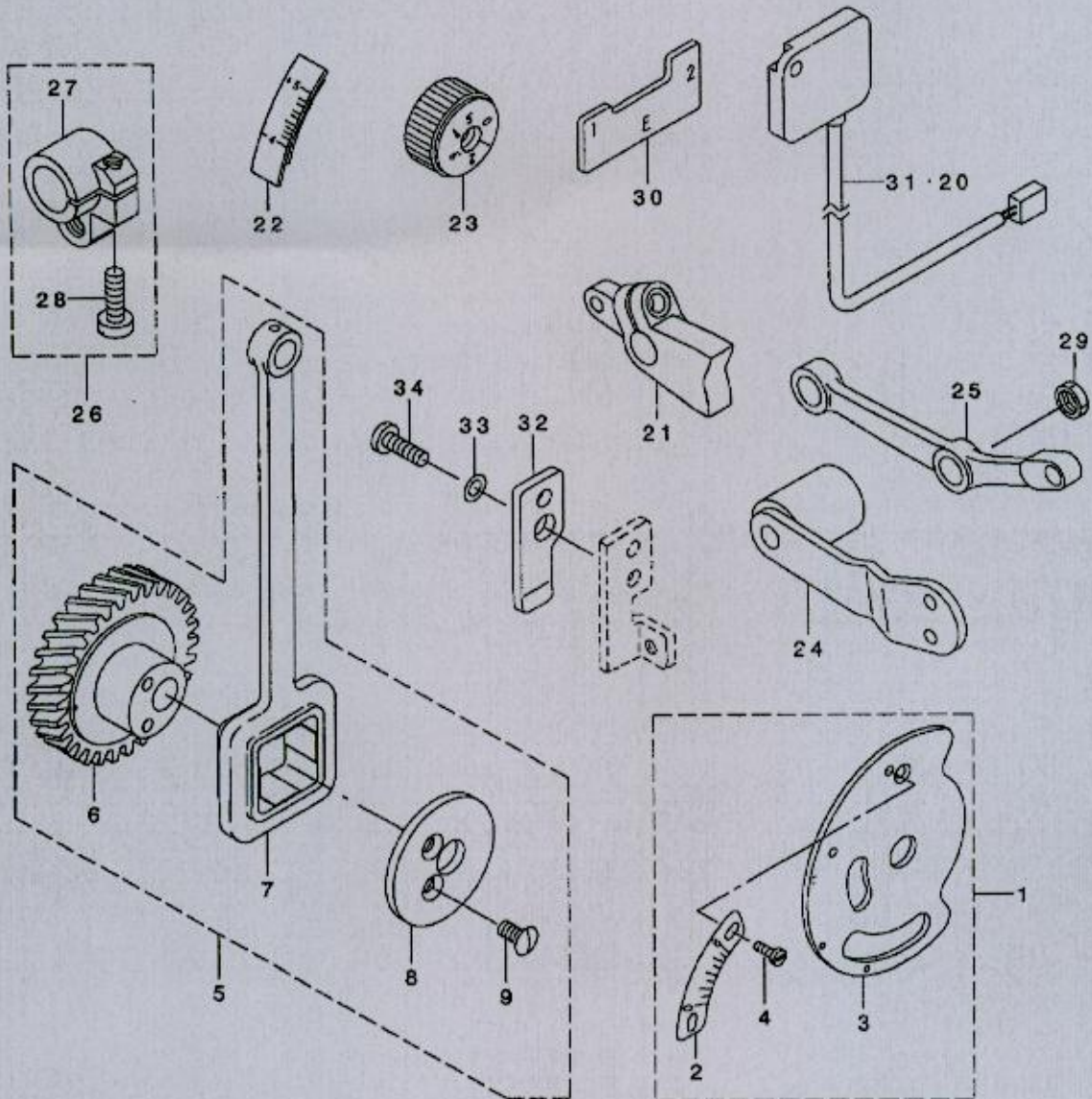
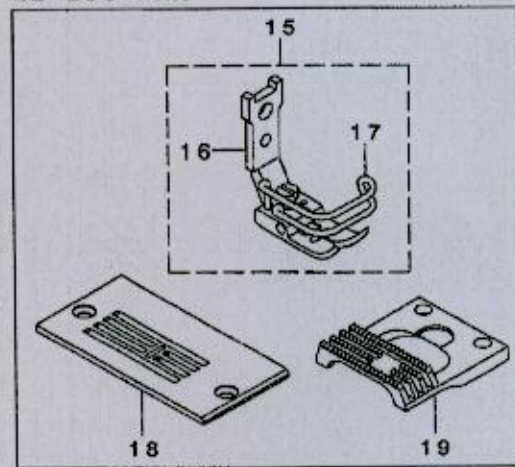
23. EXCLUSIVE PARTS FOR LZ-2281N(-7)

LZ-2281N(-7) 専用部品

FOR LZ-2281NB
LZ-2281NB用



FOR LZ-2281NA
LZ-2281NA用

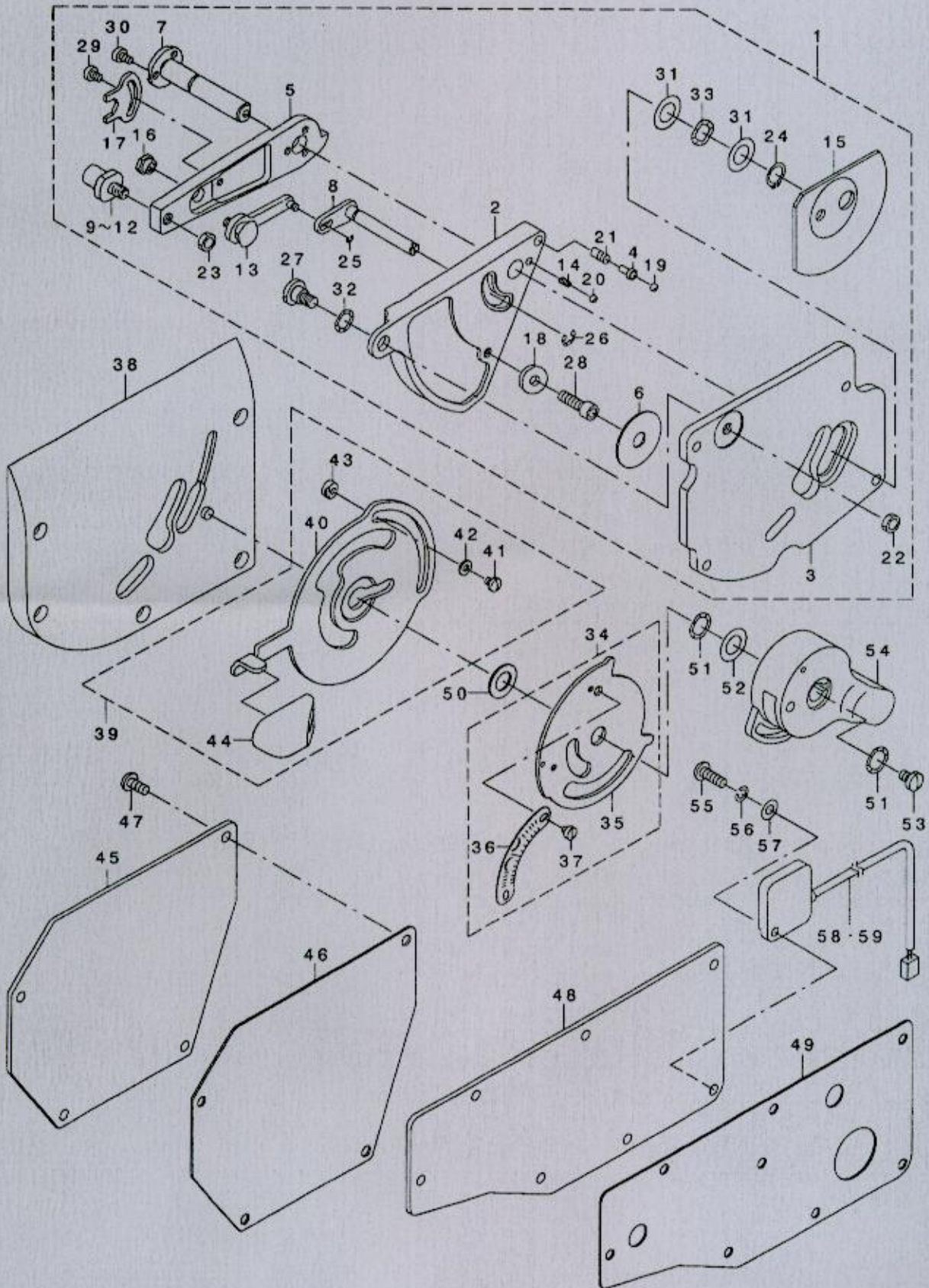


1		225-40769	SCALE PLATE ASM.	フリハハ'メモリ(クミ)	1
2		225-40710	SCALE PLATE	フリハハ'メモリ	(1)
3		263-06951	SCALE MOUNTING BASE COMPL.	フリハハ'メモリトリツケイタ(ケツコ'ウ)	(1)
4		SS-6080320-SP	SCREW 1/8-44 L=2.5	ヒラネツ' 1/8-44 L=2.5	(2)
5		225-42559	NEEDLE DRIVING CAM.	ハリフリ カム (クミ)	1
6		225-42500	NEEDLE VIBRATING CAM	ハリフリ カム	(1)
7		225-10101	NEEDLE VIBRATING ROD	ハリフリロッド'	(1)
8		225-10200	CAM COVER	ハリフリカム フタ	(1)
9		SS-2110920-TP	SCREW 11/64-40 L=8.5	マルチラネツ' 11/64-40 L=8.5	(2)
10	01	225-80369	PRESSER FOOT ASM.	オチエ(クミ)	1
11		100-45060	PRESSER FOOT ASM. A	オチエ A クミ	(1)
12		225-80302	SAFETY COVER	ユビ' ネゴ' カハ' -	(1)
13	01	225-82407	NEEDLE PLATE	ハリイタ	1
14	01	225-40009	FEED DOG	オクリ	1
15	02	225-48671	PRESSER ASM.	オチエ(クミ)	1
16		225-46816	PRESSER, UPPER	オチエ(ウエ)	(1)
17		100-21202	FINGER COVER	ユビ' ネゴ' カハ' -	(1)
18	02	225-48010	NEEDLE PLATE	ハリイタ	1
19	02	225-48119	FEED DOG	オクリ	1
20	03	M6093-350-AAL	RESISTANCE PACK AL ASM.	テイコウハ' ツク ALクミ	1
21		225-41106	FEED DRIVING ADJUSTER	オクリ チョウセツキ	1
22		225-40207	SCALE PLATE	オクリ レハ' - メモリイタ	1
23		110-71909	FEED DIAL	オクリイタ' イヤル	1
24		225-40454	BALANCE WEIGHT COMPL	チヨウセツタイ ヴリアイスイ	1
25		225-41007	CONNECTING ROD	スイハイオクリ レンケツカン	1
26		B1608-555-OAO	FEED ROCKER SHAFT CRANK ASM.	スイハイオクリウチ' クミ	1
27		B1608-555-000	FEED ROCKER SHAFT CRANK ARM	スイハイオクリウチ'	(1)
28		SS-6121610-TP	SCREW 3/16-28 L=15.5	ヒラネツ' 3/16-28 L=15.5	(1)
29		NS-6680320-SP	NUT 9/32-28	ロツカクナツト 9/32-28	1
30		225-36502	TIMING GAUGE E	タイミンク' ケ' -ツ' E	1
31	03	M6093-350-AAS	RESISTANCE PACK AS ASM.	テイコウハ' ツクASクミ	1
32		225-40108	PRESSING PLATE	オクリチヨウセツタイフタ(B)オライタ	1
33		WP-0480856-SP	WASHER 4.8X8.4X0.8	ヒラサ' カ' ネ 4.8X8.4X0.8	1
34		SS-7111410-TP	SCREW 11/64-40 L=14	マルヒラネツ' 11/64-40 L=14	1

NOTE (注記) 01...FOR LZ-2281NB LZ-2281NB用
02...FOR LZ-2281NA LZ-2281NA用
03...FOR LZ-2281N-7 LZ-2281N-7用
NO NECESSARY PART ACCORDING 仕向地により使用せず
TO DESTINATIONS

ALL PARTS OTHER THAN ABOVE ARE SAME THOSE OF LZ-2280N.
上記以外の部品は、LZ-2280Nと共通です。

24. EXCLUSIVE PARTS FOR LZ-2288N (1)
LZ-2288N 専用部品 (1)



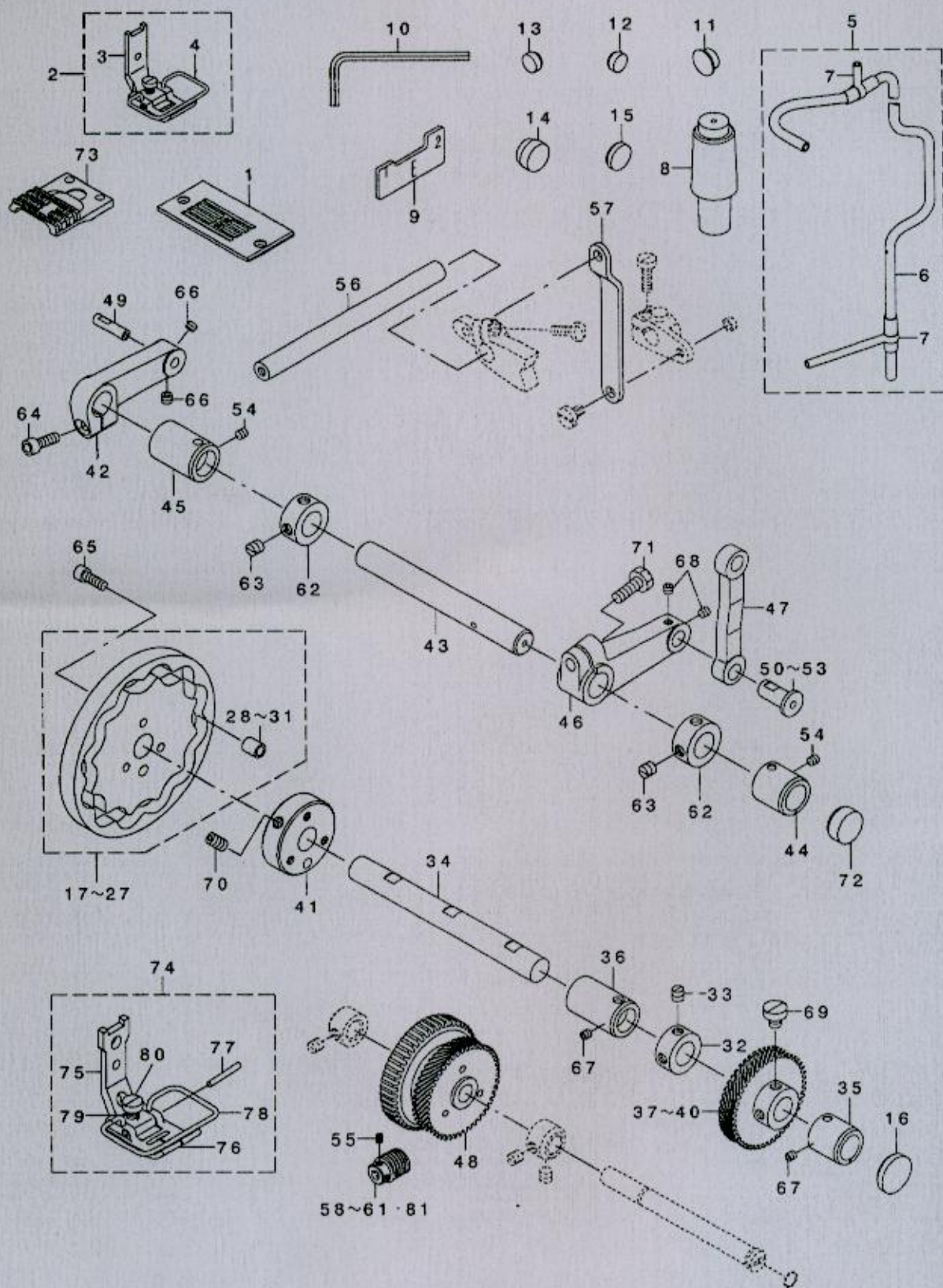
1	225-72853	POSITION CHANGE BASE ASM.	ハリイハンコウダ イ(クミ)	1
2	263-19103	NEEDLE POSITION CHANGE BASE	ハリイハンコウダ イ	(1)
3	225-72803	FITTING PLATE	ハリイハンコウダ イ トリアライタ	(1)
4	225-73307	CHANGING STOPPER	モトハンコウダ ストッパ	(1)
5	263-12306	ADJUSTING ARM	アリハン チョウセツクダ	(1)
6	225-73505	PACKING	モトハンコウダ ストッパ ノ テキン	(1)
7	263-07306	SHAFT	アリハン チョウセツクダ シフトク(A)	(1)
8	100-15360	LEVER ASM.	カト-レバ-シフトク	(1)
9	01 100-16210	SHAFT	アリハン チョウセツクダ シフトク B (A)	(1)
10	01 100-16319	SHAFT	アリハン チョウセツクダ シフトク B (B)	(1)
11	01 100-16418	SHAFT	アリハン チョウセツクダ シフトク B (C)	(1)
12	01 100-16517	SHAFT	アリハン チョウセツクダ シフトク B (D)	(1)
13	100-17168	STOPPER ASM.	アリハン チョウセツクダ コデイク	(1)
14	100-17408	SPRING	イシキメキコ-スプリング	(1)
15	100-17606	OIL SHIELD	オイルシールド	(1)
16	100-18000	NUT	コデ-ナット	(1)
17	100-18109	NUT STOPPER	コデ-ナット ストッパ	(1)
18	B1430-761-000	ROLLER	キシン ハンコンローラ	(1)
19	B2608-761-000	HAND STOP CRANK SHAFT BALL	ラコト-テ-ウ ハント & コ-キユ-	(1)
20	B2608-761-000	HAND STOP CRANK SHAFT BALL	ラコト-テ-ウ ハント & コ-キユ-	(1)
21	MAT-02106000	SPRING	ト-メスプリング	(1)
22	NS-6150310-SP	NUT 15/64-28	ロツカクナツト 15/64-28	(1)
23	NS-6150310-SP	NUT 15/64-28	ロツカクナツト 15/64-28	(1)
24	RC-0100001-KP	SNAP RING M10	C&G スナップ 9.3	(1)
25	RE-0200000-KO	E-RING	E&G スナップ 2	(1)
26	RE-0400000-KO	E-RING 4	E&G スナップ 4	(1)
27	SD-0800402-TP	HINGE SCREW D=8 H=4	ダンネツク D=8 H=4	(1)
28	SM-6051602-TP	SCREW M5X0.8 L=16	ロツカクナツト スクリュー M5X0.8 L=16	(1)
29	SS-6090520-SP	SCREW 9/64-40 L=5.0	ヒラネツク 9/64-40 L=5	(1)
30	SS-6090520-SP	SCREW 9/64-40 L=6	ヒラネツク 9/64-40 L=6	(3)
31	WP-1020616-SD	WASHER	ヒラネツク カネ	(2)
32	WZ-0850302-KC	WAVED WASHER 8.5X12.5X0.3	ナミカツク カネ 8.5X12.5X0.3	(3)
33	WZ-1052010-KP	WAVED WASHER	ナミカツク カネ 10.5X14.5X0.3	(1)
34	225-73182	SCALE MOUNTING ASM.	アリハン メトリック	1
35	225-73174	SCALE FITTING PLATE	アリハン メトリック	(1)
36	225-73018	SCALE	アリハン メトリック	(1)
37	SS-6080320-SP	SCREW 1/8-44 L=2.5	ヒラネツク 1/8-44 L=2.5	(2)
38	225-68356	SIDE COVER ASM.	ア-ムツカメカハ (ケアゴウ)	1
39	225-73257	CHANGING LEVER ASM.	ハリイハンコウダレバ (ケアゴウ)	1
40	225-73208	NEEDLE POSITION CHANGE LEVER	ハリイハンコウダレバ	(1)
41	SS-7090410-SP	SCREW 9/64-40 L=3.5	ワ&ヒラネツク 9/64-40 L=3.5	(2)
42	WP-0371016-SD	WASHER 3.7X8X1	ヒラネツク カネ 3.7X8X1	(2)
43	100-15907	LEVER STOPPER	レバ-ストッパ	(2)
44	225-12602	KNOB	ハリイハンコウダレバ-ツマミ	(1)
45	225-68109	CAM COVER	カムカハ	1
46	225-68208	CAM COVER PACKING	カムカハ-ノ テキン	1
47	SS-4121015-SP	SCREW 3/16-28 L=10	ナハネツク 3/16-28 L=10	4
48	225-67903	WINDOW PLATE	ウインドウプレート	1
49	225-68900	WINDOW PLATE PACKING	ウインドウプレート テキン	1
50	WP-1021016-SD	WASHER	ヒラネツク カネ 10.2X18X1	1
51	WZ-1052010-KP	WAVED WASHER	ナミカツク カネ 10.5X14.5X0.3	2
52	WP-1020616-SD	WASHER	ヒラネツク カネ	1
53	SS-7620750-SP	SCREW 3/16-32 L=6.5	ワ&ヒラネツク 3/16-32 L=6.5	1
54	225-12107	KNOB	アリハン チョウセツク ツマミ	1
55	02 SS-4121415-SP	SCREW 3/16-28 L=14	ナハネツク 3/16-28 L=14	1
56	02 NS-0510002-KP	SPRING WASHER 5.1X9.2X1.3	ハツキツク カネ 5.1X9.2X1.3	1
57	02 WP-0501016-SD	WASHER 5X10.5X1	ヒラネツク カネ 5X10.5X1	1
58	03 M6094-350-AAL	RESISTANCE PACK AL ASM.	テイコウハツク ALクミ	1
59	04 M6094-350-AAF	RESISTANCE PACK AF ASM.	テイコウハツク AFクミ	1

NOTE (注記)

01... SELECTIVE PARTS	選択部品
02... FOR LZ-2288N-7	LZ-2288N-7用
03... FOR LZ-2288N-7	LZ-2288N-7用
NO NECESSARY PART ACCORDING TO DESTINATIONS	仕向地によって使用せず
04... FOR LZ-2288N-7	LZ-2288N-7用
NO NECESSARY PART ACCORDING TO DESTINATIONS	仕向地によって使用せず

ALL PARTS OTHER THAN ABOVE ARE SAME THOSE OF LZ-2280N.
上記以外の部品は、LZ-2280Nと共通です。

25. EXCLUSIVE PARTS FOR LZ-2288N (2)
 LZ-2288N 専用部品 (2)



1		225-82407	NEEDLE PLATE	針板	1
2		225-80864	PRESSER ASM.	押下(針)	1
3		100-55051	PRESSER FOOT ASM.	押下足針	(1)
4		225-80302	SAFETY COVER	安全カバー	(1)
5		225-74156	ARM SHAFT OIL PIPE ASM.	アームシャフトオイルパイプ(針)	1
6		225-74107	ARM SHAFT OIL PIPE	アームシャフトオイルパイプ	(1)
7		B3527-552-000	RUBBER JOINT	ゴムジョイント	(2)
8		225-74255	HEAD SUPPORT ROD ASM.	ヘッド支持棒針	1
9		225-36502	TIMING GAUGE E	タイミングゲージ E	1
10		B9140-372-000	HEXAGONAL WRENCH, SMALL	六角レンチ - 小 (32)	1
11		TA-1060504-RO	RUBBER PLUG	ゴム栓	1
12		TA-0880502-RO	RUBBER PLUG	ゴム栓	3
13		TA-0880502-RO	RUBBER PLUG	ゴム栓	2
14		TA-1550902-RO	PLUG	栓 D=15.5 L=8	2
15		TA-1750502-RO	RUBBER PLUG D=17.5 L=5	ゴム栓 D=17.5 L=5	1
16		TA-2200502-RO	RUBBER PLUG	ゴム栓	1
17	01	225-68851	NEEDLE DRIVING CAM A ASM.	針駆動カム A(針)	1
18	02	225-68950	NEEDLE DRIVING CAM B ASM.	針駆動カム B(針)	1
19	03	225-69057	NEEDLE VIBRATING CAM ASM. C	針振動カム C(針)	1
20	04	225-69156	NEEDLE DRIVING CAM D ASM.	針駆動カム D(針)	1
21	05	225-69255	NEEDLE DRIVING CAM E ASM.	針駆動カム E(針)	1
22	07	225-69354	NEEDLE VIBRATING CAM ASM. F	針振動カム F(針)	1
23	08	225-69453	NEEDLE VIBRATING CAM ASM. G	針振動カム G(針)	1
24	09	225-69552	NEEDLE VIBRATING CAM ASM. H	針振動カム H(針)	1
25	10	225-69651	NEEDLE VIBRATING CAM ASM. J	針振動カム J(針)	1
26	11	225-69750	NEEDLE VIBRATING CAM ASM. K	針振動カム K(針)	1
27	12	225-69859	NEEDLE VIBRATING CAM ASM. L	針振動カム L(針)	1
28	06	225-71103	CAM ROLLER, A	カムローラ A	(1)
29	06	225-71202	CAM ROLLER, B	カムローラ B	(1)
30	06	225-71301	CAM ROLLER, C	カムローラ C	(1)
31	06	225-71400	CAM ROLLER, D	カムローラ D	(1)
32		CS-1401113-TH	THRUST COLLAR D=14 W=10.5	スラストカラー D=14 W=10.5	1
33		SS-6660710-TP	SCREW 1/4-40 L=7	ビス 1/4-40 L=7	2
34		225-70006	CAM SHAFT	カムシャフト	1
35		225-70105	BUSHING, A	ブッシング A	1
36		225-70204	BUSHING, B	ブッシング B	1
37	06	225-70303	CAM SHAFT GEAR A	カムシャフトギア A	1
38	06	225-70402	CAM SHAFT GEAR B	カムシャフトギア B	1
39	06	225-70501	CAM SHAFT GEAR C	カムシャフトギア C	1
40	06	225-70600	CAM SHAFT GEAR D	カムシャフトギア D	1
41		225-70758	CAM FOLDER ASM.	カムフォルダ	1
42		225-70907	CAM ARM	カムアーム	1
43		225-71509	DRIVING SHAFT	駆動シャフト	1
44		225-71608	DRIVING SHAFT METAL A	駆動シャフトメタル A	1
45		225-71707	BUSHING, B	ブッシング B	1
46		225-71306	DRIVING ARM	駆動アーム	1
47		225-71905	DRIVING ROD	駆動棒	1
48		225-72457	WORM WHEEL COMPL.	ワームホイール(カマコリ)	1
49		225-71004	CAM ROLLER SHAFT	カムローラシャフト	1
50	06	225-72002	DRIVING PIN, A	駆動ピン A	1
51	06	225-72101	DRIVING PIN, B	駆動ピン B	1
52	06	225-72200	DRIVING PIN, C	駆動ピン C	1
53	06	225-72309	DRIVING PIN, D	駆動ピン D	1
54		SS-8110422-TP	SCREW 11/64-40 L=4	ビス 11/64-40 L=4	2
55		SS-8660810-TP	SCREW 1/4-40 L=6	ビス 1/4-40 L=6	4
56		283-12405	FEED LEVER SHAFT	送りレバーシャフト	1
57		225-73901	FEED CHANGING LINK, A	送りレバーリンク A	1
58	06	100-53007	WORM ASM. A	ワーム A	1
59	06	100-53106	WORM B	ワーム B	1
60	06	100-53205	WORM	ワーム C	1
61	06	100-53304	WORM	ワーム D	1
62		CS-1401113-TH	THRUST COLLAR D=14 W=10.5	スラストカラー D=14 W=10.5	2
63		SS-8660610-TP	SCREW 1/4-40 L=6	ビス 1/4-40 L=6	4
64		SM-6051402-TP	SCREW MSX0.3 L=14	ビス MSX0.3 L=14	1
65		SM-6051402-TP	SCREW MSX0.3 L=14	ビス MSX0.3 L=14	3
66		SM-8050612-TP	SCREW MSX0.3 L=6	ビス MSX0.3 L=6	2
67		SS-8110422-TP	SCREW 11/64-40 L=4	ビス 11/64-40 L=4	2
68		SS-8110422-TP	SCREW 11/64-40 L=4	ビス 11/64-40 L=4	2
69		SS-6660710-TP	SCREW 1/4-40 L=7	ビス 1/4-40 L=7	2
70		SS-8661012-TP	SCREW	ビス	2
71		SS-9151740-CP	SCREW 15/64-28 L=17	ビス 15/64-28 L=17	1
72		TA-2201002-RO	PLUG	栓 D=22 L=10	1
73		225-81508	FEED DOG	送り	1
74	13	225-84953	PRESSER FOOT ASM.	押下足針	1
75		225-45206	PRESSER FOOT (UPPER)	押下足針	(1)
76		225-84903	PRESSER FOOT (LOWER)	押下足針	(1)
77		100-21103	PRESSER PIN	押下足針	(1)
78		225-45404	SAFETY COVER	安全カバー	(1)
79		B1525-582-000	SPRING	ばね	(1)
80		SS-6090810-SP	SCREW 9/64-40 L=7.5	ビス 9/64-40 L=7.5	(1)
81	06	100-53903	WORM E	ワーム E	1

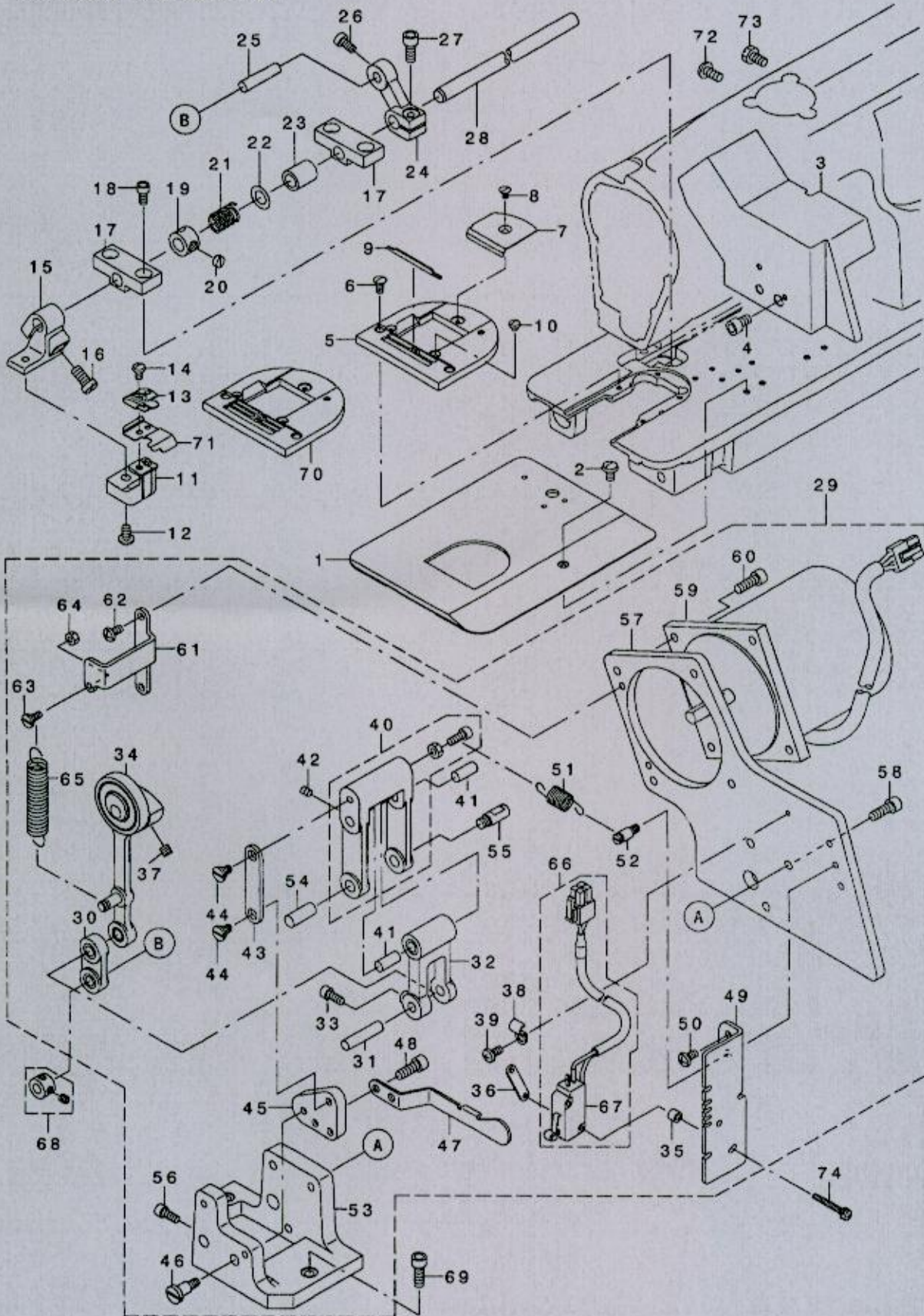
NOTE (注記)

01... FOR LZ-2288NA
02... FOR LZ-2288NE
03... FOR LZ-2288NC
04... FOR LZ-2288ND
05... FOR LZ-2288NE
06... SELECTIVE PARTS
07... FOR LZ-2288NF
08... FOR LZ-2288NG
09... FOR LZ-2288NH
10... FOR LZ-2288NJ
11... FOR LZ-2288NK
12... FOR LZ-2288NL
13... VARIOUS NOS. FOR DESTINATIONS

LZ-2288NA用
LZ-2288NE用
LZ-2288NC用
LZ-2288ND用
LZ-2288NE用
選択部品
LZ-2288NF用
LZ-2288NG用
LZ-2288NH用
LZ-2288NJ用
LZ-2288NK用
LZ-2288NL用
仕向地により異なる

26. EXCLUSIVE PARTS FOR LZ-2282N(-7) (1)

LZ-2282N(-7)専用部品 (1)



1	235-09003	BED PLATE	ベツトイタ	1
2	SS-5110740-TP	SCREW 11/64-40 L=6.5	トラスネツク 11/64-40 L=6.5	1
3	235-08906	KNIFE DRIVING DEVICE COVER	メスクト'ウツウチカハ-	1
4	SM-6050802-TN	BOLT	ロツカクアナキ'ネツ	2
5	02 235-05829	THROAT PLATE	ハリイタ	1
6	SS-2090840-SP	SCREW	メスクト'ネツク	2
7	235-13401	THROAT PLATE COVER	ハリイタカハ-	1
8	SS-1080510-SP	SCREW 1/8-44 L=5	チラネツク 1/8-44 L=5	1
9	235-06108	THROAT PLATE KNIFE	ハリイタメス	1
10	SS-4080320-TP	SCREW 1/8-44 L=3.4	チラネツク 1/8-44 L=3.4	2
11	235-06314	KNIFE BASE	メスクト'タイ	1
12	SS-4110815-SP	SCREW 11/64-40 L=8	チラネツク 11/64-40 L=8	2
13	235-06009	CLOTH CUTTING KNIFE	メスクト'メス	1
14	SS-5090610-SP	SCREW 9/64-40 L=6	トラスネツク 9/64-40 L=6	1
15	235-06405	KNIFE BASE ARM	メスクト'イウテ	1
16	SS-6122030-SP	SCREW 3/16-28 L=20	チラネツク 3/16-28 L=20	1
17	235-06603	KNIFE DRIVING SHAFT BASE	メスクト'ウツク'タイ	2
18	SM-6040802-TP	SCREW M4X0.7 L=8	ロツカクアナキ'ネツ	4
19	CS-0800911-TH	THRUST COLLAR	スラストワケ	1
20	SS-8660340-SP	SCREW 1/4-40 L=2.5	トラスネツク 1/4-40 L=2.5	1
21	235-06702	KNIFE PRESS SPRING	メスクト'ネツク	1
22	WP-0820526-SD	WASHER 8.2X14X0.5	ヒラシ'ネツク 8.2X14X0.5	1
23	169-65105	METAL	メタル	1
24	235-06801	KNIFE DRIVING ARM	メスクト'ウツク	1
25	105-65406	GEAR SHAFT	ハギ'ネツク'ク	1
26	SM-6040802-TP	SCREW M4X0.7 L=8	ロツカクアナキ'ネツ	1
27	SM-6051202-TP	SCREW M5X0.8 L=12	ロツカクアナキ'ネツ M5X0.8 L=12	1
28	235-06504	KNIFE DRIVING SHAFT	メスクト'ウツク'ク	1
29	235-08252	KNIFE DRIVING DEVICE ASM.	メスクト'ウツウチ(クミ)	1
30	235-07056	CONNECTING LINK A ASM.	レンクワリンクAクミ	(1)
31	105-65406	GEAR SHAFT	ハギ'ネツク'ク	(1)
32	235-07155	CONNECTING LINK B ASM.	レンクワリンクBクミ	(1)
33	SM-6041002-TP	SCREW M4 L=10	ロツカクアナキ'ネツ M4X0.7 L=10	(1)
34	235-07262	KNIFE DRIVING ROT ASM.	メスクト'ウツウチ'クミ	(1)
35	B4011-210-000	SPACER	キハ'ンスハ'-サ	(2)
36	111-02308	MICRO SWITCH PLATE	マイクروسイッチ'イタ	(1)
37	SM-8050812-TP	SCREW M5X8	トラスネツク M5X0.8 L=8	(2)
38	B3538-112-000	OIL RETURN TUBE HOLDER	オウリユウ'ハ'イア'ネツ	(1)
39	SM-4030411-SB	SCREW M3X0.5 L=4	チラネツク M3 L=4	(1)
40	235-07551	KNIFE ADJUSTING LINK ASM.	メスクト'ウツウチ'クミ	(1)
41	113-87503	LEVER ARM PIN	レハ'-ウツ'ピン	(2)
42	SM-8040502-TP	SCREW M4X0.7 L=5	チラネツク M4X0.7 L=5	(2)
43	235-07700	ADJUSTING CONNECTING PLATE	メスクト'ウツウチ'クミ	(1)
44	SD-0640231-SP	HINGE SCREW D=6.35 H=2.3	ダン'ネツク D=6.35 H=2.3	(2)
45	235-07809	LEVER BASE	レハ'-ト'タイ	(1)
46	SD-0640851-SP	STEP-SCREW	ダン'ネツク	(1)
47	235-07908	KNIFE ADJUSTING LEVER	メスクト'ウツウチ'レハ'-	(1)
48	SS-4110815-SP	SCREW 11/64-40 L=8	チラネツク 11/64-40 L=8	(2)
49	235-08005	LEVER SCALE PLATE	レハ'-メスリイタ	(1)
50	SM-4040855-SP	SCREW	チラネツク	(2)
51	235-08104	ADJUSTING LINK SPRING	チヨウチツウチ'クミ'ネツ	(1)
52	101-20004	SPRING SUSPENSION	キ'キ'ク'オウリ'レハ'-ハ'ネツ	(1)
53	235-08203	KNIFE ADJUSTING BASE	メスクト'ウツウチ'タイ	(1)
54	113-84302	PIN, B	スイハイ'オウツ'ピン' B	(1)
55	110-08802	ADJUSTING LINK FULCRUM SHAFT A	チヨウチツウチ'クミ'ク' A	(1)
56	SM-6041002-TP	SCREW M4 L=10	ロツカクアナキ'ネツ M4X0.7 L=10	(2)
57	235-08302	MOTOR SUPPORT PLATE	モ-タ'サ'エ'イタ	(1)
58	SM-6051402-TP	SCREW M5X0.8 L=14	ロツカクアナキ'ネツ	(3)
59	235-08450	AC MOTOR ASM.	ACモ-タ'(クミ)	(1)
60	SM-6051402-TP	SCREW M5X0.8 L=14	ロツカクアナキ'ネツ	(4)
61	235-08500	STOP SPRING RACK	テイ'ク'ハ'ネツ	(1)
62	SM-4040855-SP	SCREW	チラネツク	(2)
63	SD-0500251-SP	HINGE SCREW D=5 H=2.5	ダン'ネツク D=5 H=2.5	(1)
64	NS-6090310-SP	NUT 9/64-40	ロツカクナツト 9/64-40	(1)
65	235-08609	STOP SPRING	テイ'ク'ハ'ネツ	(1)
66	235-08757	MOTOR SWITCH ASM.	モ-タ'スイツ'チ(クミ)	(1)
67	HA-0004400-0A	SWITCH	スイツ'チ	(1)
68	B2579-229-0A0	THRUST BEARING	ツチン'ダ'シ'ク'ス'ラ'スト'ク'ク'ク'ミ	1
69	SM-6051402-TP	SCREW M5X0.8 L=14	ロツカクアナキ'ネツ	1
70	01 235-12817	THROAT PLATE	ハリイタ	1
71	235-13302	CLOTH WASTE COVER	メスクト'カハ-	1
72	SS-4121015-SP	SCREW 3/16-28 L=10	チラネツク 3/16-28 L=10	1
73	SS-9120910-TP	SCREW 3/16-28 L=9	ロツカクアナキ'ネツ 3/16-28 L=9	1
74	SL-4032591-SC	SCREW M3X25	チラネツク'メス M3X0.5 L=25	1

NOTE (注記)

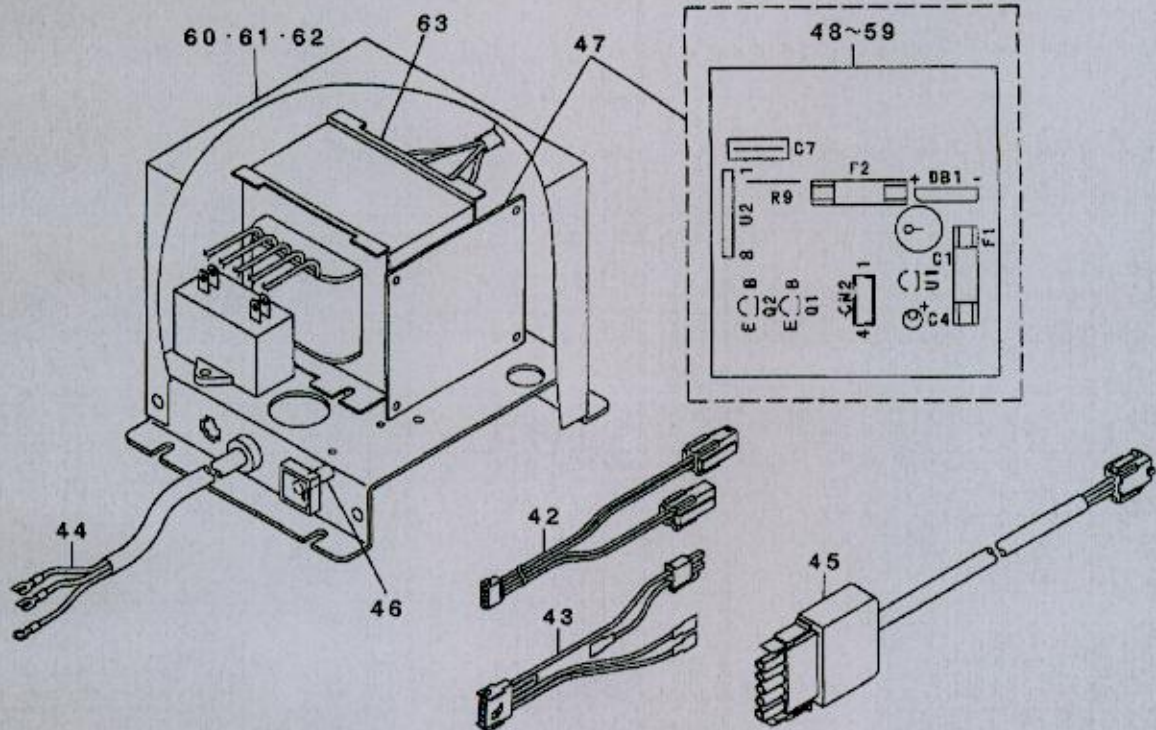
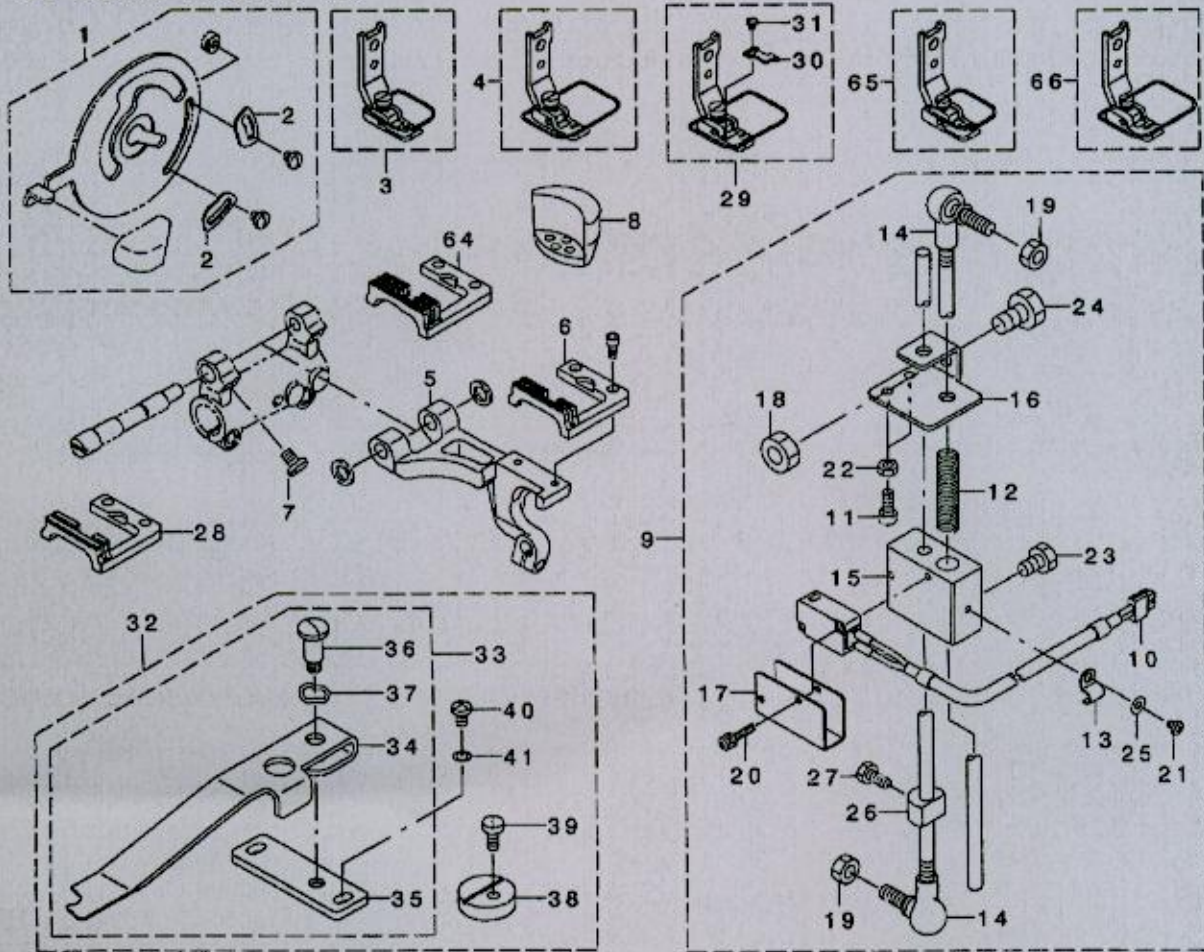
01....FOR USE IN JAPAN
02....FOR EXPORT

日本用
輸出用

ALL PARTS OTHER THAN ABOVE ARE SAME AS THOSE OF LZ-2280N
上記以外の部品は、LZ-2280Nと共通です。

27. EXCLUSIVE PARTS FOR LZ-2282N(-7) (2)

LZ-2282N(-7)専用部品 (2)



1		235-05654	POSITION CHANGE LEVER ASM.	ハチイハンコウレバ - (クミ)	1
2		235-05605	NEEDLE POSITION STOPPER	キセンストップ	(2)
3	07	235-09169	PRESSER ASM.	オサエ(クミ)	1
4	02	235-09466	PRESSER ASM.	オサエ(クミ)	1
5		235-05606	FEED BASE	オクリダ イ(ツイコウ)	1
6	07	235-05910	FEED DUG	オクリ	1
7		SS-7120710-SP	SCREW 3/16-28 L=7	マルヒラネツ 3/16-28 L=7	2
8		235-09706	HEAD SUPPORT RUBBER	トウア サチエゴ ヌサ	2
9		235-10050	STARTING SWITCH ASM.	キト' ウスイツチ(クミ)	1
10		235-10159	SWITCH ASM.	スイツチ(クミ)	(1)
11		B3208-280-000	BUBBIN WINDER ADJUSTING SCREW	ホ' ビン オサエ ホ' ス	(2)
12		235-10308	SWITCH SPRING	スイツチバネ	(1)
13		B3538-112-000	OIL RETURN TUBE HOLDER	カンリユウ パ' イア' オサエ	(1)
14		D7117-555-BA0	JOINT BAR A ASM.	レンケツボ - A クミ	(2)
15		235-10407	SWITCH BASE	スイツチダイ	(1)
16		235-10506	SWITCH PLATE	スイツチタ	(1)
17		MA0-11602N00	MICRO-SWITCH COVER	スイツチカバ -	(1)
18		NM-6080721-SE	NUT M8	ロツカクナツ M8	(1)
19		NM-6060001-SE	NUT M6	ロツカクナツ M6 13x	(2)
20		SL-4031691-SC	SCREW M3 L=16	サ' ガ' ネツキ ナハ' コネツ' M3 L=16	(2)
21		SM-4030411-SE	SCREW M3X0.5 L=4	ナハ' コネツ' M3 L=4	(1)
22		NS-6110360-SP	NUT	ロツカクナツ	(2)
23		SM-9061003-SC	SCREW M6X10	ロツカクネ' ホ' M6 L=10	(1)
24		SM-9081423-SE	SCREW M8 L=14	ロツカクネ' ホ' M8 L=14	(1)
25		WP-0330501-SB	WASHER M3	ヒラサ' ガ' ネ' ミカ' キマシ M3	(1)
26		263-08809	STOPPER	チヨウセツネツ' マツリト' ス	(1)
27		SS-9111013-SP	SCREW 11/64-40 L=9.5	ロツカクネ' ホ' 11/64-40 L=9.5	(1)
28	06	235-12015	FEED DOG	オクリ	1
29	06	235-12569	PRESSER ASM.	オサエ(クミ)	1
30		235-12601	LACE GUIDE	レースカ' イト'	(1)
31		SS-4060310-SP	SCREW 3/32-56 L=2.5	ナハ' コネツ' 3/32-56 L=2.5	(1)
32	07	235-12163	SEPARATION PLATE ASM.	ア' ソリハ' ソツウタクミ	1
33		235-12155	SEPARATION PLATE COMPL.	ア' ソリハ' ソ(ケツゴ' ク)	(1)
34		235-12106	SEPARATION PLAT	ア' ソリハ	(1)
35		235-12205	SEPARATION PLAT BASE	ア' ソリハ' タイ	(1)
36		SD-0791331-SP	HINGE SCREW D=7.94 H=13.3	ダ' ソネツ' D=7.94 H=13.3	(1)
37		W2-0850302-K0	WAVED WASHER 8.5X12.5X0.3	ナミカ' タサ' ガ' ネ' 8.5X12.5X0.3	(1)
38		235-12304	SEPARATION STOPPER	ア' ソリハ' ストッパ	(1)
39		SS-9111010-SP	SCREW 11/64-40 L=9.5	ロツカクネ' ホ' 11/64-40 L=9.5	(1)
40		SS-4110715-SP	SCREW 11/64-40 L=7	ナハ' コネツ' 11/64-40 L=7	(1)
41		WP-0510516-SB	WASHER 5.1X7.5X0.5	ヒラサ' ガ' ネ' 5.1X7.5X0.5	(1)
42		M8504-429-AA0-A	CORD A ASM.	ニヨリヨクチヨウケイコト' Aクミ	1
43		M8502-429-AA0	CORD A ASM.	モ-タチヨウケイコト' Aクミ	1
44		M8503-429-AA0	CORD A ASM.	ニヨリヨクチヨウケイコト' Aクミ	1
45		M8505-429-AA0	CORD A ASM.	モ-タチヨウケイコト' Aクミ	1
46		HF-0078016-PO	FUSE 250V 1.6A	ヒューズ	1
47		M8601-429-AA0-A	CONTROL BASE A ASM.	コントロールバ' ソクミ	1
48		HL-0171200-00	PHOTO COUPLER	フォトカ' ア	(1)
49		BG-0056400-00	DIODE BRIDGE (S1VB20)	ダイオドブリ	(1)
50		HL-0038800-00	VOLTAGE REGULATOR (UPC78L05A)	IC (UPC78L05)	(1)
51		HT-0023100-00	TRANSISTOR 2SC1815	トランジ' スタ (2SC1815)	(2)
52		HR-0223010-10	FIXED RESISTANCE	コチイコウ	(1)
53		HC-0182010-20	ALUMINUM ELECTROLYSIS	アルミデン' ショイ	(1)
54		HC-0182047-00	CAPACITOR 47 25V	コンデン' サ 47MF	(1)
55		HC-0557110-40	CAPACITOR	コンデン' サ	(1)
56		HC-0364133-20	CONDENSER	コンデン' サ	(1)
57		HF-0041050-S0	FUSE 0.5A	ヒューズ	(1)
58		HF-0041020-PO	FUSE 2A	ヒューズ	(1)
59		HK-0165000-4A	CONNECTOR 4P	アラゲ' アタシ' ア' リストレ-ト 4P	(1)
60	04	M2001-429-BA0	PSC BOX B ASM.	PSC BOX B ASM	1
61	05	M2001-429-CA0	PSC BOX C ASM.	PSC BOX C ASM	1
62	03	M2001-429-AA0	PSC BOX A ASM.	PSCボ' ヲクス Aクミ	1
63		M8501-429-AA0	POWER SOURCE TRANSFORMER ASM.	デン' ゲ' ソトランス Aクミ	1
64	01	235-12903	FEED DOG	オクリ	1
65	01	235-13062	PRESSER ASM.	オサエ(クミ)	1
66	01	235-13161	PRESSER ASM.	オサエ(クミ)	1

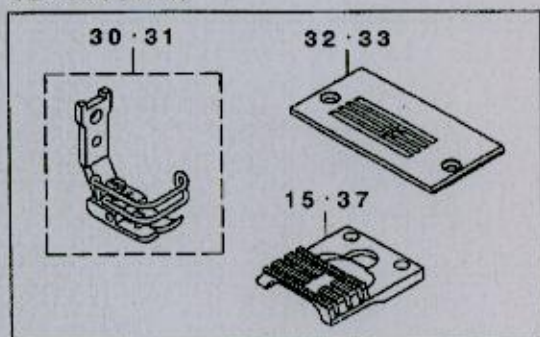
NOTE (注記)

01... FOR USE IN JAPAN
02... FOR EXPORT
03... FOR 100V, 1-PHASE
04... FOR 200V, 3-PHASE
05... FOR 230V, 3-PHASE
06... FOR JE
07... OPTIONAL PARTS
(ACCESSORIES PARTS FOR JE)

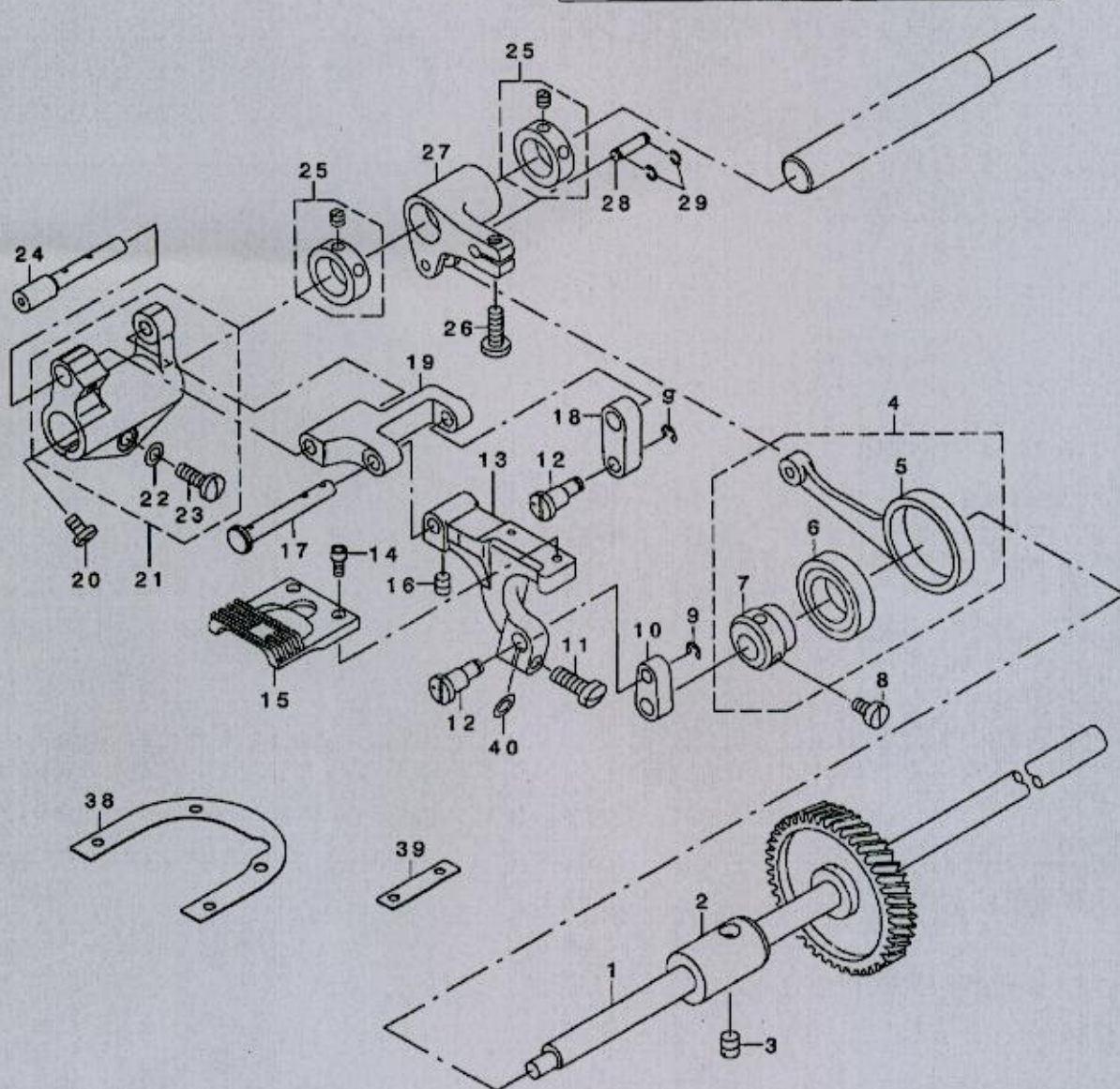
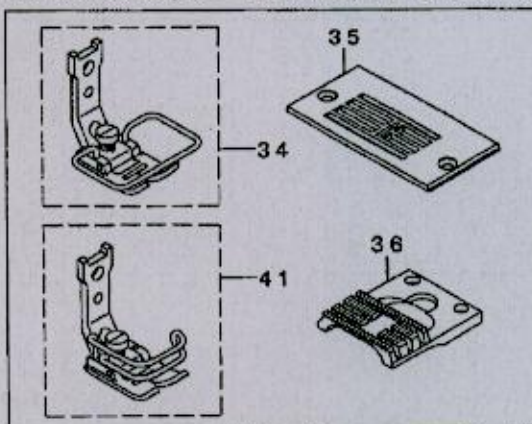
日本用
輸出用
单相100V用
三相200V用
三相230V用
JE用
オプション部品
(JEのみ付属品)

28. EXCLUSIVE PARTS FOR LZ-2280NU(-7), 2284NU(-7), 2286NU(-7) & 2288NU(-7)
 LZ-2280NU(-7), 2284NU(-7), 2286NU(-7), 2288NU(-7)専用部品

FOR LZ-2280NU
 LZ-2280NU用



FOR LZ-2288NU, LZ-2286NU, LZ-2284NU
 LZ-2288NU, LZ-2286NU, LZ-2284NU用

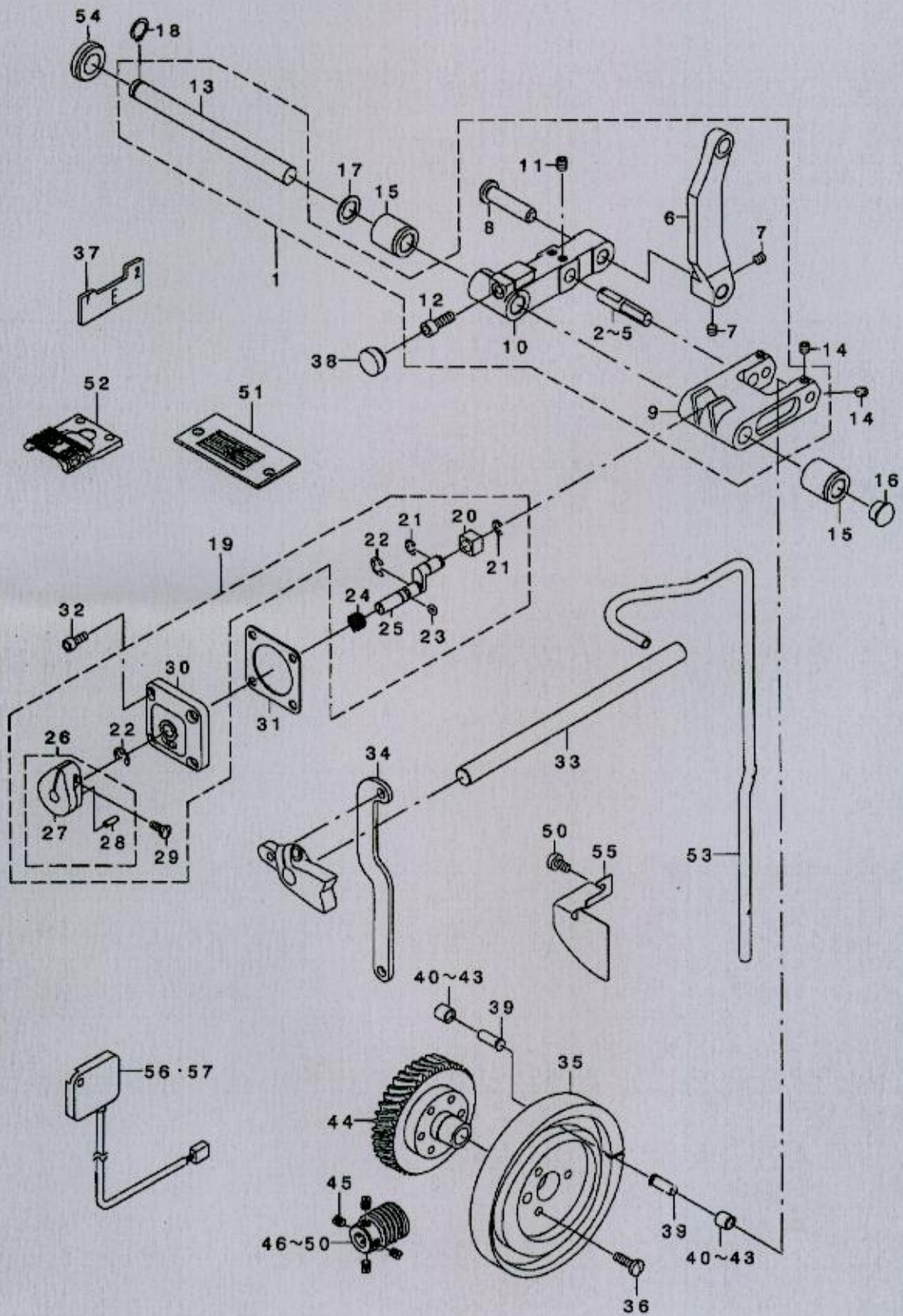


1		235-02008	HOCK DRIVING SHAFT	シタツク	1
2		235-02107	BUSING, FRONT	シタツク クメタ	1
3		SS-8150710-SP	SCREW 15/64-28 L=7	トメネツ 15/64-28 L=7	1
4		235-01356	VERTICAL FEED CAM ASM.	シ ヨウケ オクリカム(クミ)	1
5		235-01406	VERTICAL FEED ROD	シ ヨウケ オクリロッド	(1)
6		SB-1170001-00	BEARING	コロガ ヲリ クウク	(1)
7		235-01307	VERTICAL FEED CAM	シ ヨウケ オクリカム	(1)
8		SS-6110820-TP	SCREW 11/64-40 L=8	ヒラネツ 11/64-40 L=8	2
9		RE-0300000-K0	E-RING 3	Eカ タメツ 3	2
10		225-20001	LINK	シ ヨウケ オクリ リンク	1
11		SS-7121410-TP	SCREW 3/16-28 L=14	マルヒラネツ 3/16-28 L=14	1
12		263-03107	LINK SHAFT	シ ヨウケ オクリリンクツク	2
13		235-01901	FEED BASE	オクリタ イ	1
14		SS-6580752-TP	SCREW 1/8-40 L=7	ロツカクアナネ 糸 1/8-40 L=6.3	2
15	01	225-48119	FEED DOG	オクリ	1
16		SM-8050612-TP	SCREW M5X6	トメネツ M5X0.8 L=6	2
17		235-01802	FEED BAR SHAFT B	オクリタ イツ クB	1
18		235-01703	LINK B	シ ヨウケ オクリリンクB	1
19		235-01604	FEED BASE LINK	オクリタ イリンク	1
20		SS-7110740-TP	SCREW 11/64-40 L=7	マルヒラネツ 11/64-40 L=7	1
21		229-13156	FEED ROCKER ASM.	オクリタ イクデ (クミ)	1
22		WP-0480856-SP	WASHER 4.8X8.4X0.8	ヒラネツ カネ 4.8X8.4X0.8	(1)
23		SS-7121410-TP	SCREW 3/16-28 L=14	マルヒラネツ 3/16-28 L=14	(1)
24		229-13206	FEED BAR SHAF	オクリタ イツ ク	1
25		CS-1470710-SH	THRUST COLLAR ASM. D=14.72 W=7	スラストウケ D=14.72 W=7 クミ	2
26		SS-7121410-TP	SCREW 3/16-28 L=14	マルヒラネツ 3/16-28 L=14	1
27		235-01513	VERTICAL FEED ARM	シ ヨウケ オクリクデ	1
28		112-14806	PIN	スイハイネ ウビソ	1
29		RC-0330415-KP	SNAP RING	Cカ タメツ	2
30	01	225-48671	PRESSER ASM.	オチエ(クミ)	1
31	01	225-48960	PRESSER ASM.	オチエ(クミ)	1
32	01	225-48010	NEEDLE PLATE	ハリタ	1
33	01	225-48705	NEEDLE PLATE	ハリタ	1
34	01	235-03154	PRESSER ASM.	オチエ(クミ)	1
35		225-82407	NEEDLE PLATE	ハリタ	1
36	01	225-81508	FEED DOG	オクリ	1
37	01	225-48804	FEED DOG	オクリ	1
38	02	225-03908	SPACER	ハリタスハ -チ	1
39	02	100-25906	SPACER	オクリタ イスハ -チ	1
40		WP-0500916-SD	WASHER 5X7X0.9	ヒラネツ カネ 5X7X0.9	1
41	01	235-03162	PRESSER ASM.	オチエ(クミ)	1

NOTE (注記) 01...VARIOUS NSO. FOR DESTINATIONS 仕向地により異なる
02...FOR LZ-2280NU-7, LZ-2284NU-7, LZ-2286NU-7, LZ-2288NU-7 LZ-2280NU-7, LZ-2284NU-7, LZ-2286NU-7, LZ-2288NU-7用

ALL PARTS OTHER THAN ABOVE ARE SAME AS THOSE OF LZ-2280N
上記以外の部品は、LZ-2280Nと共通です。

29. EXCLUSIVE PARTS FOR LZ-2284N(-7), LZ-2284C-7 (1)
 LZ-2284N(-7), LZ-2284C-7専用部品 (1)



1		263-12751	NEEDLE DRIVING ARM ASM.	ハリアリクトウウチ (クミ)	1
2	01	263-13007	DIA PIN A	ダイヤピンA	(1)
3	01	263-13106	DIA PIN B	ダイヤピンB	(1)
4	01	263-13205	DIA PIN C	ダイヤピンC	(1)
5	01	263-13304	DIA PIN D	ダイヤピンD	(1)
6		263-13502	NEEDLE DRIVING ROD	ハリアリクトウロッド	(1)
7		SM-8050412-TP	SCREW M5 L=4	トメネジ M5 L=4	(2)
8		263-13403	NEEDLE DRIVING PIN A	ハリアリクトウピンA	(1)
9		263-12900	NEEDLE CAM ARM	ハリアリカムアーム	(1)
10		263-12702	DRIVING ARM	フシハク トウウチ	(1)
11		SM-8050612-TP	SCREW M5X6	トメネジ M5X0.8 L=6	(2)
12		SM-6051402-TP	SCREW M5X0.8 L=14	ロソクアナボネ 8ト	(1)
13		263-12801	NEEDLE DRIVING SHAFT	ハリアリクトウウチク	(1)
14		SM-8050412-TP	SCREW M5 L=4	トメネジ M5 L=4	4
15		123-08300	METAL, FRONT	スイハイクトウウチクヤメタル	2
16		TA-1100604-RO	PLUG	トメピン D=11 L=6	1
17		B1637-560-D00	WASHER	スイハイクタリ ロット 9 ガネ	1
18		RC-0100001-KP	SNAP RING M10	Cガ タメテ 9.3	1
19		263-13957	CHANGE OVER BASIS ASM.	キリカエトウチイ (クミ)	1
20		263-14203	ROLLER	キリカエウチクカゴマ	(1)
21		RE-0400000-KO	E-RING 4	Eガ タメテ 4	(2)
22		RE-0500000-KO	E-RING	Eガ タメテ 5	(2)
23		RO-0291801-00	RUBBER RING	Oリング	(1)
24		263-14104	SPRING	キリカエウチクハネ	(1)
25		263-14302	CHANGE OVER SLIDE SHAFT	キリカエスライドウチク	(1)
26		263-14054	CHANGE OVER LEVER ASM.	キリカエレバ (クミ)	(1)
27		263-14005	CHANGE OVER LEVER	キリカエレバ	(1)
28		PH-0300085-S0	PIN	ハイコウピン	(1)
29		SS-7090910-TP	SCREW 9/64-40 L= 8.5	マルヒツネジ 9/64-40 L=8.5	(1)
30		263-13908	CHANGE OVER BASIS	キリカエトウチイ	(1)
31		225-01704	GASKET	イトユメ マトイタハネキ	1
32		SS-6111052-TP	SCREW	ロソクアナボネ 8ト	4
33		263-12405	FEED LEVER SHAFT	オクサレバウチク	1
34		263-14401	FEED CHANGE LINK A	オクサレバウチクア	1
35		235-18822	NEEDLE CAM	ハリアリカム	1
36		SS-7111410-TP	SCREW 11/64-40 L=14	マルヒツネジ 11/64-40 L=14	3
37		225-36502	TIMING GAUGE E	タイミンゲウチク E	1
38		TA-1470702-RO	RUBBER PLUG	トメピン	1
39		263-13700	NEEDLE CAM ROLLER SHAFT	ハリアリカムコロウチク	2
40	01	263-15606	NEEDLE CAM ROLLER A	ハリアリカムコロA	2
41	01	263-15705	NEEDLE CAM ROLLER B	ハリアリカムコロB	2
42	01	263-15804	NEEDLE CAM ROLLER C	ハリアリカムコロC	2
43	01	263-15903	NEEDLE CAM ROLLER D	ハリアリカムコロD	2
44		225-85657	WORM WHEEL COMPL.	ウオームホイール (ケツゴウ)	1
45		SS-8660610-TP	SCREW 1/4-40 L=6	トメネジ 1/4-40 L=6	4
46		225-27006	WORM A	ウオームA	1
47		225-27105	WORM B	ウオームB	1
48		225-27204	WORM C	ウオームC	1
49		225-27303	WORM D	ウオームD	1
50		SS-6110810-TP	SCREW 11/64-40 L=8	ヒツネジ 11/64-40 L=8	1
51		225-82407	NEEDLE PLATE	ハリイタ	1
52		225-81508	FEED DOG	オクリ	1
53		263-15309	ARM SHAFT OIL PIPE	ウチク クキユウバ イア	1
54		TA-2200502-RO	RUBBER PLUG	トメピン	1
55		235-19804	OIL SHIELD	ユキウハシ	1
56	02	M6094-350-AAL	RESISTANCE PACK AL ASM.	テイクウハクALクミ	1
57	03	M6094-350-AAF	RESISTANCE PACK AF ASM.	テイクウハクAFクミ	1

NOTE (注記)

01... SELECTIVE PARTS

02... FOR LZ-2284N-7

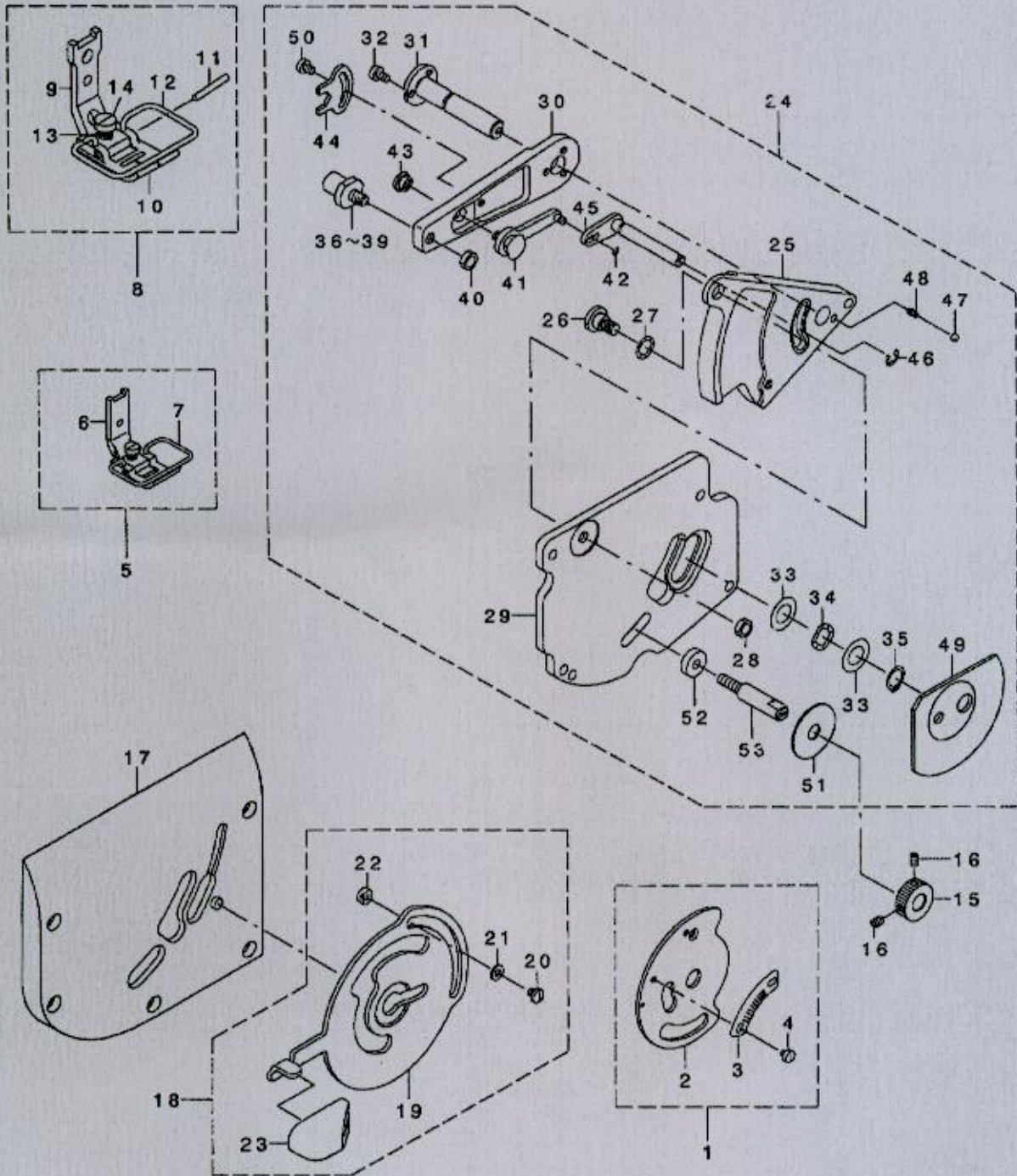
03... VARIOUS NOS. FOR DESTINATIONS

選択部品

LZ-2284N-7用

仕向地により異なる

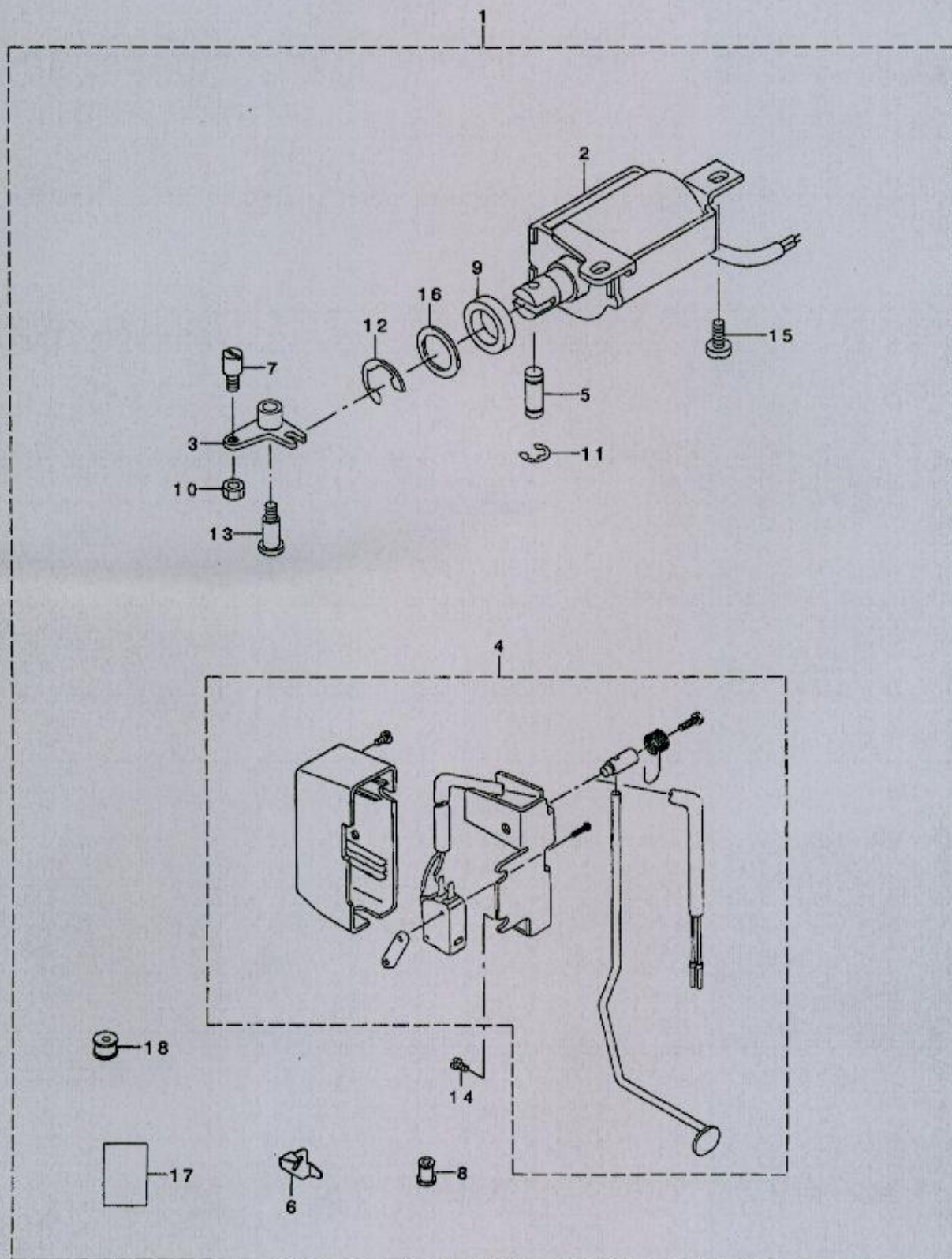
30. EXCLUSIVE PARTS FOR LZ-2284N(-7), LZ-2284C-7 (2)
 LZ-2284N(-7), LZ-2284C-7専用部品 (2)



1	235-21263	SWING WIDE GRADUATION ASM.	アリハハ*メモリクミ	1
2	235-21255	FITTING PLATE COMPL.	アリハハ*メモリリツケイタケグコウ	(1)
3	225-86226	SWING WIDE GRADUATION	アリハハ*メモリ	(1)
4	SS-6080320-SP	SCREW 1/8-44 L= 2.5	ヒラネツウ 1/8-44 L=2.5	(2)
5	225-80864	PRESSER ASM.	オチエ(クミ)	1
6	100-55051	PRESSER FOOT ASM.	オチエ A クミ	(1)
7	225-80302	SAFETY COVER	ユビ*ホゴ*カハ*	(1)
8	225-84965	PRESSER FOOT ASM.	オチエ(クミ)	1
9	225-45206	PRESSER FOOT (UPPER)	オチエ(ウエ)	(1)
10	225-84908	PRESSER FOOT (LOWER)	オチエ(ソダ)	(1)
11	100-21103	PRESSER PIN	オチエピン	(1)
12	225-45404	SAFETY COVER	ユビ*ホゴ*カハ*	(1)
13	B1525-582-000	SPRING	オチエハネ	(1)
14	SS-6090810-SP	SCREW 9/64-40 L= 7.5	ヒラネツウ 9/64-40 L=7.5	(1)
15	235-21404	ADJUSTING PICK-UP	キセンチヨウセツツマミ	1
16	SM-8040502-TP	SCREW M4X0.7 L=5	トメネツウ M4X0.7 L=5	2
17	225-68356	SIDE COVER ASM.	ア-ムツクメンカハ* (ケツコウ)	1
18	225-73257	CHANGING LEVER ASM.	ハリイチハンコウレハ* (ケツコウ)	1
19	225-73208	NEEDLE POSITION CHANGE LEVER	ハリイチハンコウレハ*	(1)
20	SS-7090410-SP	SCREW 9/64-40 L= 3.5	マルヒラネツウ 9/64-40 L=3.5	(2)
21	WP-0371016-SD	WASHER 3.7X8X1	ヒラサ*ガネ 3.7X8X1	(2)
22	100-15907	LEVER STOPPER	レハ*ストッパ*	(2)
23	225-12602	KNOB	ハリイチハンコウレハ*ツマミ	(1)
24	235-21057	CHANGE BASE ASM.	ハリイチハンコウダ*イクミ	1
25	263-19004	NEEDLE POSITION CHANGE BASE	ハリイチハンコウダ*イ	(1)
26	SD-0800402-TP	HINGE SCREW D= 8 H= 4	ダ*ンネツウ D=8 H=4	(1)
27	WZ-0850302-K0	WAVED WASHER 8.5X12.5X0.3	ナミカ*タサ*ガネ 8.5X12.5X0.3	(3)
28	NS-6150310-SP	NUT 15/64-28	ロツカクナツト 15/64-28	(1)
29	235-21107	CHANGE BASE FITTING PLATE	ハリイチハンコウダ*イトリツケイタ	(1)
30	263-01507	ARM	アリハハ*チヨウセツツマミ	(1)
31	263-07306	SHAFT	アリハハ*チヨウセツツマミ*ツク A	(1)
32	SS-6090620-SP	SCREW 9/64-40 L=6	ヒラネツウ 9/64-40 L=6	(3)
33	WP-1020616-SD	WASHER	ヒラサ*ガネ	(2)
34	WZ-1052010-KP	WAVED WASHER	ナミカ*タサ*ガネ 10.5X14.5X0.3	(1)
35	RC-0100001-KP	SNAP RING M10	Cカ*ダトメツ 9.3	(1)
36	01 100-16517	SHAFT	アリハハ*チヨウセツツマミ*ツク B (D)	(1)
37	01 100-16210	SHAFT	アリハハ*チヨウセツツマミ*ツク B (A)	(1)
38	01 100-16319	SHAFT	アリハハ*チヨウセツツマミ*ツク B (B)	(1)
39	01 100-16418	SHAFT	アリハハ*チヨウセツツマミ*ツク B (C)	(1)
40	NS-6150310-SP	NUT 15/64-28	ロツカクナツト 15/64-28	(1)
41	100-17168	STOPPER ASM.	アリハハ*チヨウセツツマミ*コテイツクミ	(1)
42	RE-0200000-K0	E-RING	Eカ*ダトメツ 2	(1)
43	100-18000	NUT	コチ*ツナツト	(1)
44	100-18109	NUT STOPPER	コチ*ツナツト*メ	(1)
45	100-15360	LEVER ASM.	カト*レハ*ツククミ	(1)
46	RE-0400000-K0	E-RING 4	Eカ*ダトメツ 4	(1)
47	B2608-761-000	HAND STOP CRANK SHAFT BALL	ツェト*テ-ツ ハント*ル コ-キユ-	(1)
48	100-17408	SPRING	イチキメキユ- オツハ*ネ	(1)
49	100-17606	OIL SHIELD	オイルシールド	(1)
50	SS-6090520-SP	SCREW 9/64-40 L= 5.0	ヒラネツウ 9/64-40 L=5	(1)
51	225-73505	PACKING	モトセン ハンコウコテイ ネツハ*ツキン	(1)
52	B1430-761-000	ROLLER	キセン ハンカンローラ	(1)
53	235-21305	ADJUSTING PICK-UP SCREW	キセンチヨウセツツマミネツウ	(1)

NOTE (注記) 01....SELECTIVE PARTS 選択部品

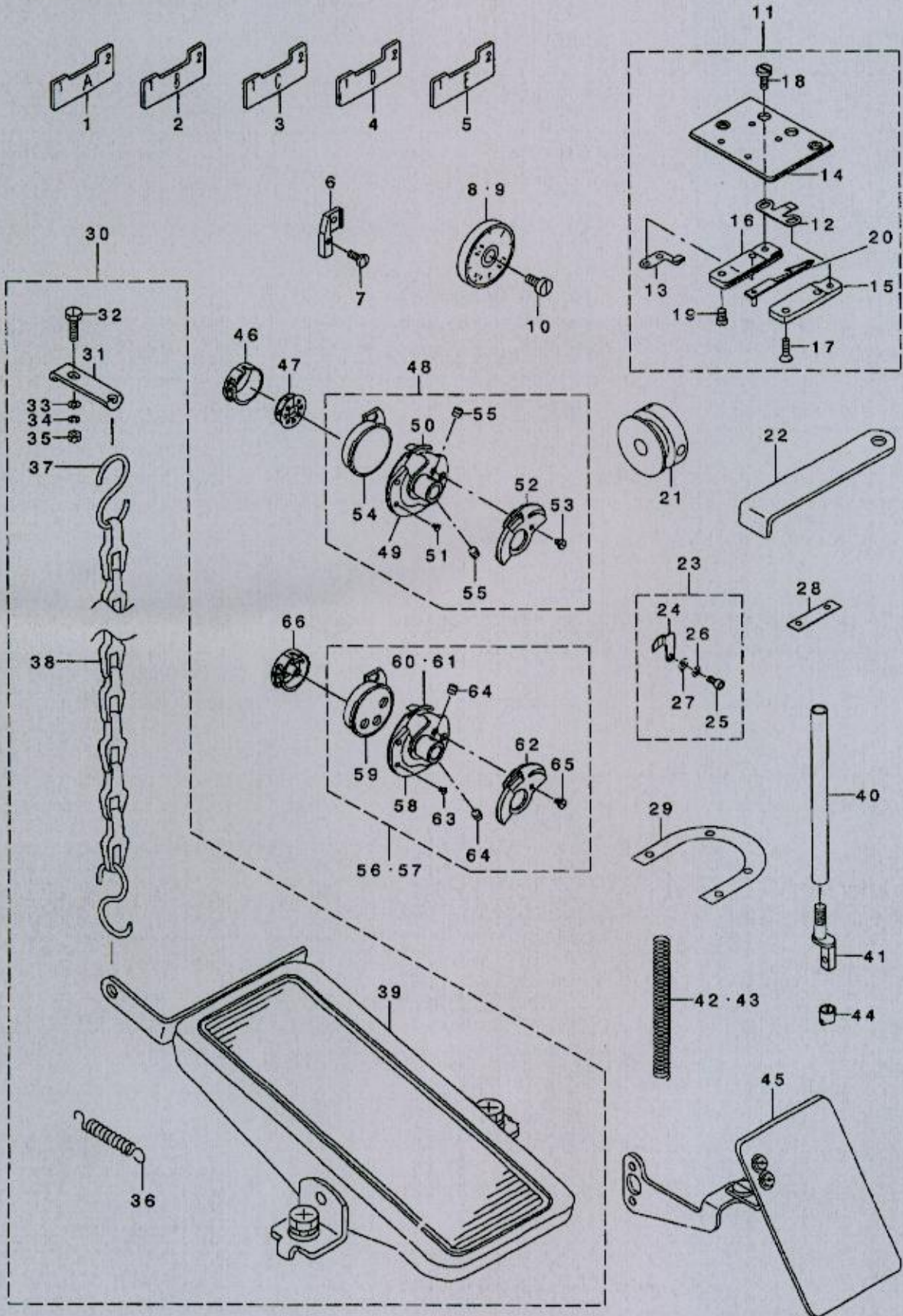
31. SPECIAL ORDER PARTS FOR LZ-2280N, 2281N, 2284N, 2286N, 2288N
特別注文部品LZ-2280N, 2281N, 2284N, 2286N, 2288N用



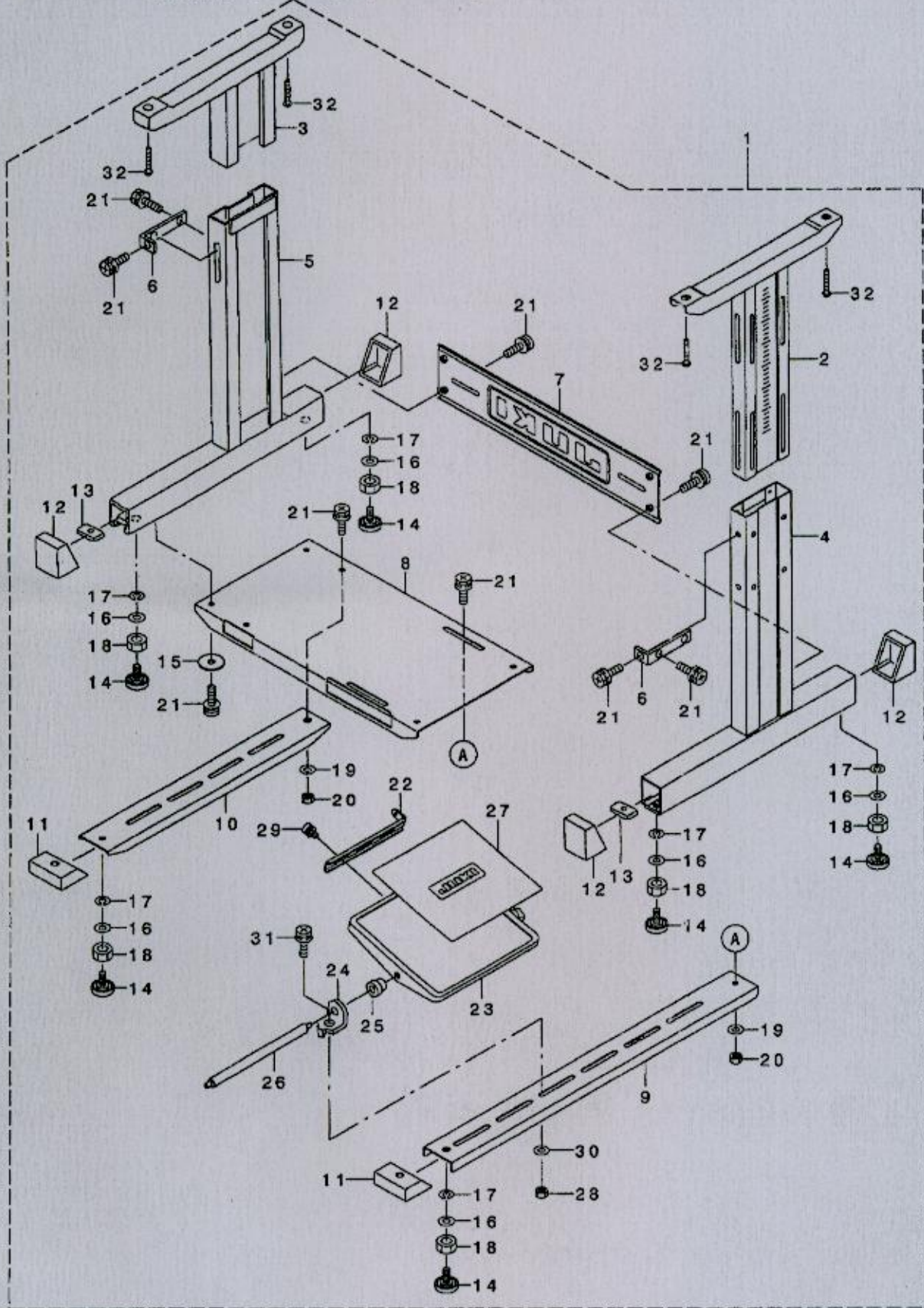
1	225-61559	AUTOMATIC BACK MACHINE	オトウハツクソウチ	1
2	225-59058	MAGNET ASM.	ハツクマク(クミ)	(1)
3	225-44159	REVERSE FEED MAGNET LINK	キヤクネクリマクネツソソク(クミ)	(1)
4	225-59850	REVERSE FEED SWITCH	キヤクネクリスイツチ(クミ)	(1)
5	111-01003	PLUNGER ARM PIN	アラソウキウヂヒソ	(1)
6	111-02605	CORD HOLDER	コトトメカナク	(1)
7	B1213-372-000	SCREW	シヤダソツメトメネソ	(1)
8	D2467-555-B00	RUBBER PLUG	ゴムアラソウ	(2)
9	D2468-555-B00	RUBBER PLUNGER	アラソウキゴム	(1)
10	NS-6150310-SP	NUT 15/64-28	ロツカクナツト 15/64-28	(1)
11	RE-0400000-K0	E-RING 4	Eカタトメソ 4	(2)
12	RE-1200000-K0	E-RING 12	Eカタトメソ 12	(1)
13	SD-0791503-SP	HINGE SCREW D=7.94 H=15	タソネソ D=7.94 H=15	(1)
14	SS-4120615-SP	SCREW 3/16-28 L=6	ナハネソ 3/16-28 L=6	(2)
15	SS-4150915-SP	SCREW 15/64-28 L=9	ナハネソ 15/64-28 L=9	(2)
16	WP-1602616-SZ	WASHER 16X24X2.6	ヒラサカネ 16X24X2.6	(1)
17	291-41900	INSTRUCTION MANUAL	LZ-2280タツチハツクキツトワエイセソ	(1)
18	110-30202	RUBBER BUSHING	マクコトゴム	(1)

32. SPECIAL ORDER PARTS FOR LZ-2280N SERIES

特別注文部品LZ-2280Nシリーズ



35. EXCLUSIVE PARTS FOR LZ-2284C-7 (3) (TABLE COMPONENTS/JT-Z710)
 LZ-2284C-7専用部品 (3) (脚卓関係/JT-Z710)



1	225-35801	TIMING GAUGE	タイミングゲージ	1
2	225-86705	TIMING GAUGE	タイミングゲージ	1
3	225-35900	TIMMING GAUGE, RIGHT	タイミングゲージ R	1
4	225-36403	TIMMING GAUG D	タイミングゲージ D	1
5	225-36502	TIMING GAUGE E	タイミングゲージ E	1
6	B1551-586-000	PRESSER FOOT JOINT	おしエレンケツアツ	1
7	SS-7090910-SP	SCREW 9/64-40 L= 8.5	マムヒラネツ 9/64-40 L=8.5	1
8	100-29957	SCALE PLATE	メトリイタ ケツゴウ	1
9	100-29452	STITCH DIAL ASM.	メトリイタ クミ	1
10	SS-6121030-SP	SCREW 3/16-28 L=10	ヒラネツ 3/16-28 L=10	1
11	225-56054	KNIFE UNIT	メスコニツト	1
12	225-56302	FIXED KNIFE	コテイ メス	(1)
13	225-56450	CLAMP PLATE ASM.	クランツ イタ(クミ)	(1)
14	225-56609	SLIDING PLATE	スベリイタ	(1)
15	225-56708	DRIVING BASE	トウメスタ イヒタリ	(1)
16	225-56807	DRIVING BASE	トウメスタ イミキ	(1)
17	SS-1090510-SP	SCREW 9/64-40 L=5	チラネツ 9/64-40 L=5	(2)
18	SS-6090420-SP	SCREW 9/64-40 L= 4.0	ヒラネツ 9/64-40 L=4	(2)
19	SS-7090710-SP	SCREW 9/64-40 L= 6.8	マムヒラネツ 9/64-40 L=6.8	(2)
20	225-56153	DRIVING KNIFE ASM.	トウメスタ(クミ)	(1)
21	225-55403	THREAD CUTTING CAM	イトキツカム	1
22	B9101-490-000	DRIVER	ドライバ	1
23	225-25455	NEEDLE HOLDER ASM.	ハリマカ 針タイコウハリウケ(クミ)	1
24	225-25406	NEEDLE GUARD	ハリマカ 針タイコウハリウケ	(1)
25	SM-6030602-TP	SCREW M3X0.5 L=6	ロツカクツナツ ね M3X0.5 L=6	(1)
26	WS-0310702-KS	SPRING WASHER	ハネツカ ね 3.1X5.9X0.7	(1)
27	WP-0320500-SC	WASHER M3	ヒラツカ ね コガタM3	(2)
28	100-25906	SPACER	オクリタ イスベリ	1
29	225-03908	SPACER	ハリイタスベリ	1
30	GRF-010000B0	RF-1 BACK STITCH DEVICE ASM.	RF-1ベツ スハツツクメツクミ	1
31	GRF-01001000	PLATE	クツトリツツクイタ	(1)
32	SS-9111510-SP	SCREW 11/64-40 L=15	ロツカクツ ね 11/64-40 L=15	(1)
33	WP-0501016-SD	WASHER 5X10.5X1	ヒラツカ ね 5X10.5X1	(1)
34	WS-0441040-KP	SPRING WASHER 4.4X7.4X1	ハネツカ ね 4.4X7.4X1	(1)
35	NS-6110420-SP	NUT 11/64-40	ロツカクツナツ 11/64-40	(1)
36	KAT-80117500	SPRING	ヒタトリ ハネ	(1)
37	B8133-019-000	S SHAPED HOOK	Sガタ カナク	(2)
38	B8131-019-000	CHAIN	クツリ	(1)
39	119-60853	PEDAL ASM.	ペダル クミ	(1)
40	D1501-583-H00	PRESSER BAR	おしエバ	1
41	D1502-583-H00	PRESSER BAR	おしエバ - ツキアツ	1
42	B1505-227-00A	PRESSER ADJUSTING SPRING	メチカ エヒンハン	1
43	111-62104	SPRING	おしエツウセツハネ	1
44	225-07701	THRED RACK, RIGHT	ハリマカ ウイトカク R	1
45	225-03353	SAFETY PLATE ASM.	アンセツンツレツト(ケツゴウ)	1
46	235-22550	NOT TURN BOBBIN CASE ASM.	ホコイデンホ ビンケツスタツ	1
47	235-23004	NOT TURN BOBBIN	ホコイデンホ ビン	1
48	235-23152	NOT TURN BOBBIN HOOK COMPL. V	ホコイデンホ ビンガ マツツゴウV	1
49	225-25919	OUTER HOOK V	ツトガマV	(1)
50	235-03501	INNER HOOK PRESSER V-S	ツチガ マオチEV-S	(1)
51	100-33009	HOOK GIB SCREW	ツチガ マオチエ トメネツ	(2)
52	235-23202	NOT TURN BOBBIN INNER HOOK V	ホコイデンホ ビンツチガマV	(1)
53	100-33108	HOOK COUNTER BALANCE SCREW	クツイタ トメネツ	(1)
54	225-26008	INNER HOOK V	ツチガマV	(1)
55	SS-8110422-TP	SCREW 11/64-40 L=4	トメネツ 11/64-40 L=4	(2)
56	01 235-03659	HOOK COMPL. S	カマツツゴウ ス	1
57	02 235-02958	HOOK CONNECTION K	カマツツゴウ ク	1
58	235-03709	OUTER HOOK S	ツトガマS	(1)
59	235-03808	INNER HOOK S	ツチガマS	(1)
60	01 235-03907	INNER HOOK PRESSER S	ツチガ マオチIS	(1)
61	02 235-03006	INNER HOOK PRESSER K	ツチガ マオチIK	(1)
62	235-04004	BACK PLATE S	クツイタS	(1)
63	235-04103	INNER HOOK PRESSER SETSCREW S	ツチガ マオチエトメネツ S	(3)
64	235-04301	OUTER HOOK SETSCREW S	ツトガ マトメネツ S	(2)
65	235-04400	HOOK COUNTER BALANCE SCREW S	クツイタ トメネツ S	(1)
66	235-04657	BOBBIN CASE WITH SPRING	ホコイデンホ ツクメツクハネ	1

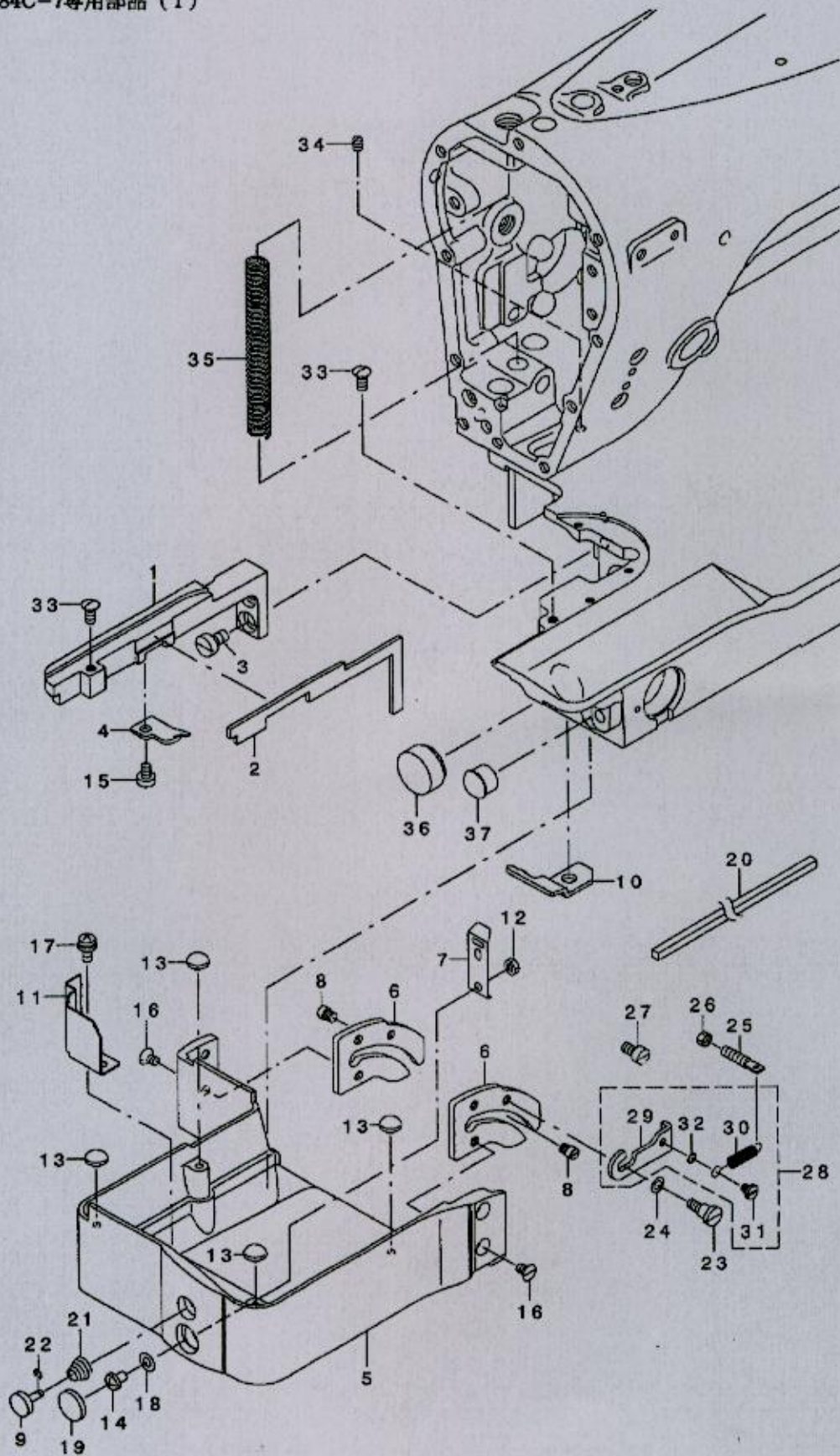
NOTE (注記)

01...FOR INNER HOOK S
02...FOR INNER HOOK K

内釜S用
内釜K用

33. EXCLUSIVE PARTS FOR LZ-2284C-7 (1)

LZ-2284C-7専用部品 (1)

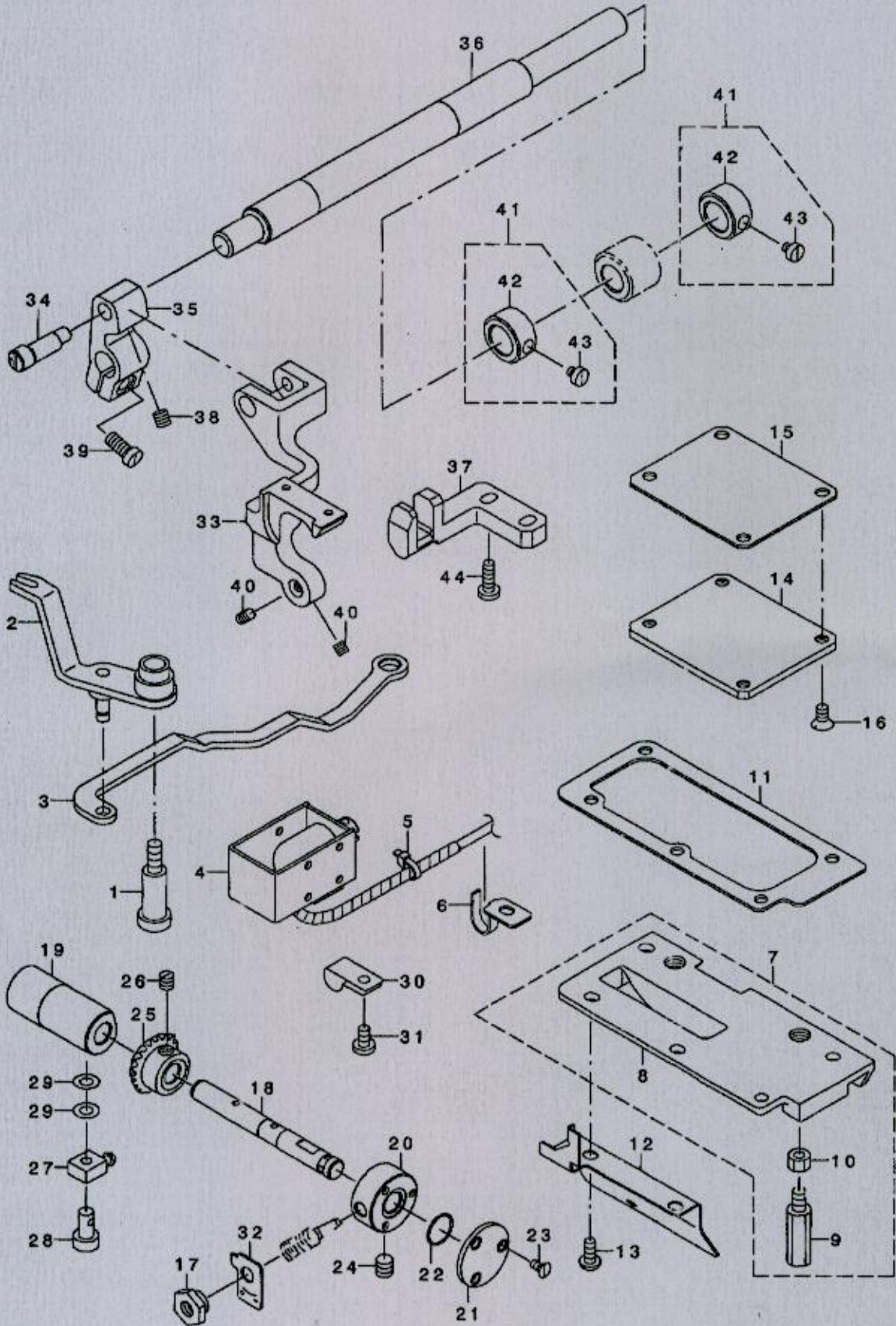


1	400-05484	NEEDLE PLATE SUPPORT	ハリイタチサエ	1
2	400-05485	OIL RETURN FELT	ハリイタリメンカンリュウフエö	1
3	SS-6120940-SP	SCREW 3/16-28 L=9	ヒラネジ 3/16-28 L=9	2
4	400-05505	INNER HOOK STOPPER	ウチカ ヲト ヌ	1
5	400-05487	HOOK COVER	カマカハ -	1
6	400-05488	HOOK COVER GUIDE	カマカハ -カ イト	2
7	400-05489	HOOK COVER SPRING	カマカハ -ハ ネ	1
8	400-05490	HOOK COVER GUIDE PIN	カマカハ -カ イト ビン	4
9	400-05491	HOOK COVER BUTTON	カマカハ -ボ タン	1
10	400-05493	HOOK COVER STOPPER	カマカハ -ストップ -	1
11	400-05494	OIL SHIELD PLATE	カマカハ -ナイコホ クハ ヅ	1
12	NM-6040003-SC	NUT M4	ロツカクナツト M4	1
13	B8226-WP1-000	FRAME RUBBER CUSHION	ト-ア シツクヨソ	4
14	SM-5040655-SN	SCREW	ハ イント ネジ	1
15	SS-6110610-TP	SCREW 11/64-40 L=6	ヒラネジ 11/64-40 L=6	1
16	SS-1110640-TP	SCREW 11/64-40 L= 5.5	チラネジ 11/64-40 L=5.5	4
17	SL-4040681-SC	COMBINATION SCREW M4 X 8	ナハ コネジ セムズ M4X0.7 L=6	1
18	WP-0430801-SC	WASHER 4.3X9X0.8	ヒラサ カ ネ 4.3X9X0.8	1
19	TA-1450302-R0	RUBBER PLUG	トメセソ	1
20	B3541-012-000	OIL WICK	カンヌユ ユソソ	0.25
21	110-93606	THREAD TENSION SPRING	タ イ イチ イトチヨウハ ネ	1
22	RE-0200000-K0	E-RING	Eカ タメツ 2	1
23	SD-0550212-TP	HINGE SCREW D=5.5 H=2.1	タ ンネジ D=5.5 H=2.1	1
24	WP-0450846-SP	WASHER	ヒラサ カ ネ	1
25	B2561-205-000-A	SCREW	ハ ネカケネジ	1
26	NS-6110310-SP	NUT 11/64-40	ロツカクナツト 11/64-40	1
27	B1536-804-000	PIN	オチエシ ク スラストウデ ビン	1
28	01 400-05517	HOOK COVER GUIDE STOPPER ASM.	カマカハ -カ イト ストップ -クミ	1
29	400-05492	HOOK COVER GUIDE STOPPER	カマカハ -カ イト ストップ -	(1)
30	400-05516	TENSION SPRING	カマカハ -カ イト ヒツハ リハ ネ	(1)
31	SD-0460182-SP	HINGE SCREW D= 4.6 H= 1.8	タ ンネジ D=4.6 H=1.8	(1)
32	WP-0360516-SD	WASHER M3	ヒラサ カ ネ 3.6X5.2X0.5	(1)
33	SS-2110920-TP	SCREW 11/64-40 L=8.5	マルチリネジ 11/64-40 L=8.5	2
34	01 SS-8110520-TP	SCREW 11/64-40 L= 4.5	トメネジ 11/64-40 L=4.5	1
35	229-07406	PRESSER SPRING	オチエチヨウセツハ ネ	1
36	TA-2101002-R0	RUBBER PLUG	トメセソ	1
37	TA-1250804-R0	RUBBER PLUG	トメセソ	1

NOTE (注記) 01...ACCESSORIE PART

付属品

34. EXCLUSIVE PARTS FOR LZ-2284C-7 (2)
LZ-2284C-7専用部品 (2)

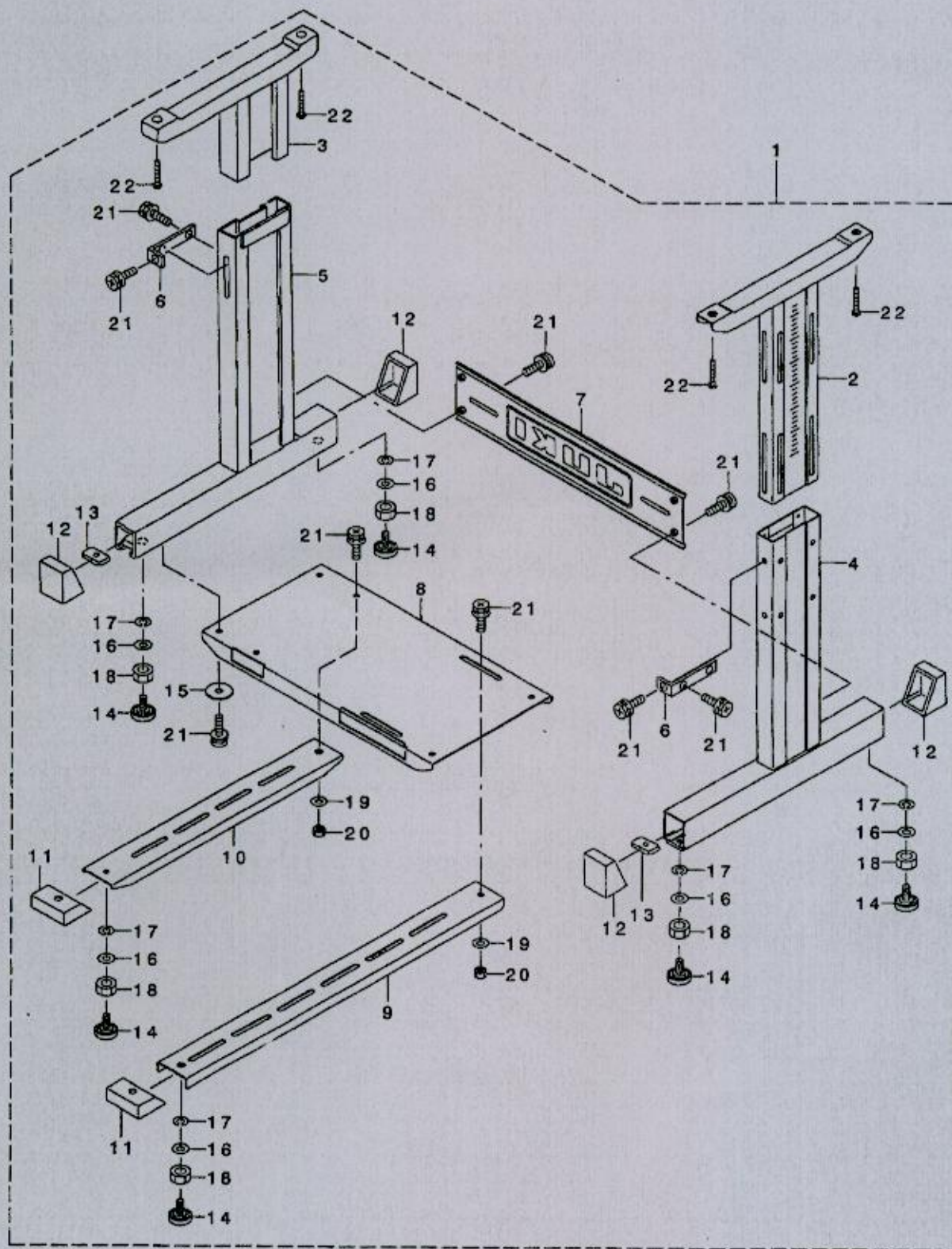


1	SD-0791501-SP	HINGE SCREW D= 7.94 H=15.0	ダ'ンネン' D=7.94 H=15	1
2	400-05508	KNIFE BRANCH ASM.	メスアタマダ(クミ)	1
3	400-05507	MOVING KNIFE LINK	ト'ウメスリンク	1
4	400-05512	THREAD CUTTING MAGNET	イトキリマグ' ネット	1
5	EA-9500B01-00	CABLE BAND	ソクセンハ' ント'	1
6	01 B3523-980-000	OIL WICK PIPE STOPPER	ユウソク' イアト' メ	1
7	400-05477	DRIVING GEAR BOX COVER ASM.	クト' ウハク' 島マハコア' フタ(クミ)	1
8	400-05478	DRIVING GEAR BOX COVER	クト' ウハク' 島マハコア' フタ	(1)
9	101-00410	BED SCREW STUD	ハ' ツトウヂユウ	(2)
10	NS-6700420-SP	NUT 5/16-24	ロツカクナツト 5/16-24	(2)
11	400-05480	DRIVING GEAR BOX COVER PACKING	クト' ウハク' 島マハコア' フタハ' ヲキン	1
12	400-05481	OIL SHIELD PLATE	クト' ウハク' 島マハコア' フタエネ' ウハ' ソ	1
13	SS-4110915-SP	SCREW 11/64-40 L=9	ナハ' ネツ' 11/64-40 L=9	5
14	400-05482	BEVEL GEAR BOX COVER	カチハク' 島マハコア' フタ	1
15	400-05483	BEVEL GEAR BOX COVER PACKING	カチハク' 島マハコア' フタハ' ヲキン	1
16	SS-1110840-SP	SCREW 11/64-40 L=8	チラネツ' 11/64-40 L=8	4
17	135-21000	NUT	ウキダ' ソ レンケツナツト	1
18	400-43054	HOOK SHAFT	カマツ' ク	1
19	400-43055	HOOK SHAFT BUSHING	カマツ' クメタ&A	1
20	400-05503	HOOK SHAFT METAL (B)	カマツ' クメタ&B(B)	1
21	400-05504	HOOK SHAFT METAL (B) COVER	カマツ' クメタ&B(B)フタ	1
22	RO-1100901-00	RUBBER RING	0リング	1
23	SS-1080620-SP	SCREW 1/8-44 L=6	チラネツ' 1/8-44 L=6	3
24	SM-8060602-TP	SCREW M6X6	トメネツ' M6 L=6	1
25	400-05506	HOOK DRIVING BEVEL GEAR (B)	カマクト' ウカチハク' 島マ(B)	1
26	SM-8050500-SP	SCREW	トメネツ'	2
27	SQ-0000401-MZ	CONNECTING SCREW	チユ-ア' レンケツネツ'	1
28	B3525-357-000	CONNECTING SCREW (B)	Lカ' タ レンケツネツ' B	1
29	B3534-012-000	GASKET	ハ' ヲキン	2
30	B3536-122-000	HOLDER	カンリユウ' ハ' イア' オチエ	1
31	SS-7110710-SP	SCREW 11/64-40 L=7	マルヒラネツ' 11/64-40 L=7	1
32	400-05515	INDICATION PLATE	カマユリヨウツ' イタ	1
33	400-05496	FEED BASE	オクリダ' イ	1
34	400-05497	FEED BASE SHAFT	オクリダ' イツ' ク	1
35	400-05498	FEED BASE ARM	オクリダ' イウヂ'	1
36	400-05499	HORIZONTAL FEED SHAFT	スイハイオクリツ' ク	1
37	400-05500	FEED BASE GUIDE	オクリダ' イカ' イト'	1
38	SM-8050610-TP	SCREW M5 L=6	トメネツ' M5 L=6	1
39	SM-6051200-TP	SCREW M5 L=12	ヒラネツ' M5 L=12	1
40	SM-8040510-TP	SCREW M4 L=5	トメネツ' M4 L=5	2
41	CS-1111010-SH	THRUST COLLAR ASM. D=11.11 W=1	スラストウケ D=11.11 W=10 クミ	2
42	CS-1111019-SH	THRUST COLLAR D=11.11 W=10	スラストウケ D=11.11 W=10	(2)
43	SS-6660710-TP	SCREW 1/4-40 L=7	ヒラネツ' 1/4-40 L=7	(2)
44	SS-7111120-TP	SCREW	マルヒラネツ'	2

NOTE (注記) 01...VARIOUS NOS. FOR DESTINATIONS 仕向地により異なる。

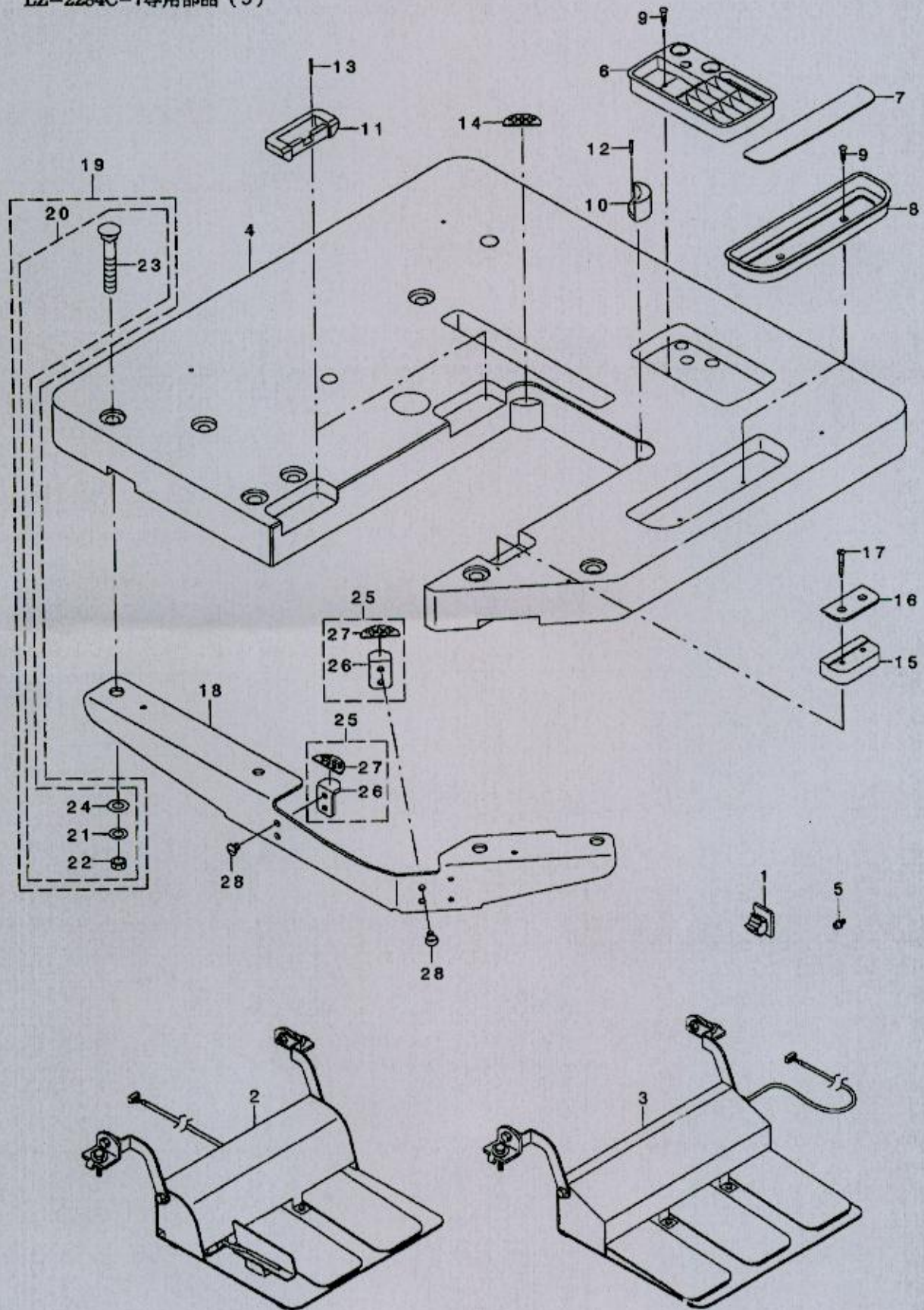
1	400-05530	T-STAND ASM.	Tキヤククツゴウ	1
2	141-18152	UPPER STAND ASM., RIGHT	ウラキヤククツゴウ (ミキ)	(1)
3	B8101-210-AAB	UPPER STAND ASM.	ウエキヤククツゴウ	(1)
4	141-18251	STAND ASM., RIGHT	ウチユウクツゴウ (ミキ)	(1)
5	B8105-210-AAA	STAND ASM.	ウチユウクツゴウ	(1)
6	111-58516	UPPER STAND PLATE	ウツキヤクトメイタ	(2)
7	D8308-205-K0A	STAND SIDE SUPPORT	ヨコシチュウ	(1)
8	400-05535	STAND SIDE SUPPORT	ウモシチュウ	(1)
9	400-05536	PEDAL SUPPORT BASE	フミイタササエダ イ	(1)
10	400-05538	STAND SUPPORT	キヤクササエ	(1)
11	400-05539	PEDAL SUPPORT BASE CAP	フミイタササエダ イキヤツブ	(2)
12	111-58607	RUBBER CAP	キヤクトダ イキヤツブ	(4)
13	B8112-552-000	LEG BOTTOM SUPPORT BRACKET	ウタシチュウ トメイタ	(4)
14	B8108-555-0A0	ADJUSTING SCREW ASM. WITH CAP	キヤツブ ツキ チョウセツネツ クミ	(6)
15	G5514-116-000	WASHER D=30	サガネ	(4)
16	WP-1302501-SE	WASHER M12	ヒラサガネ	(6)
17	WS-1253010-KN	SPRING WASHER 12.5X21.5X3	ハネサガネ 12.5X21.5X3	(6)
18	ST-9053511-SR	TAPPING SCREW M5X35	タツビソネツ	(4)
19	WP-0871602-SE	WASHER 8.7X18X1.6	ヒラサガネ 8.7X18X1.6	(2)
20	NM-6080001-SE	NUT M8	ロツカクナツト M8 1ツユ	(2)
21	SL-9082091-SE	WASHER HEXAGONAL BOLT	サガネツキロツカクホルト	(18)
22	111-58706	PEDAL ADJUSTING PLATE	フミイタ チョウセツイタ	(1)
23	111-58805	PEDAL	フミイタ	(1)
24	111-59001	PEDAL SHAFT BRACKET	フミイタ ツクウケ	(2)
25	D8113-555-B00	PEDAL BUSHING	フミイタ ブツラユ	(2)
26	D8115-555-B00	PEDAL SHAFT	ハタム ツク	(1)
27	111-58904	PEDAL MAT	フミイタ マツト	(1)
28	NM-6080001-SE	NUT M8	ロツカクナツト M8 1ツユ	(2)
29	SL-9061291-SE	WASHER HEXAGONAL BOLT M6 L=12	サガネツキロツカクホルト	(2)
30	WP-0871602-SE	WASHER 8.7X18X1.6	ヒラサガネ 8.7X18X1.6	(2)
31	SL-9082091-SE	WASHER HEXAGONAL BOLT	サガネツキロツカクホルト	(2)
32	ST-9053511-SR	TAPPING SCREW M5X35	タツビソネツ	(4)

36. EXCLUSIVE PARTS FOR LZ-2284C-7 (4) (TABLE COMPONENTS/JT-Z71A,JT-Z71B)
 LZ-2284C-7専用部品(4) (脚卓関係/JT-Z71A,JT-Z71B)



1	400-05537	T-STAND ASM.	Tキヤク(クミ)	1
2	141-18152	UPPER STAND ASM., RIGHT	ウツキヤクケツゴ ウ(ミキ)	(1)
3	B8101-210-AAB	UPPER STAND ASM.	ウエキヤクケツゴ ウ	(1)
4	141-18251	STAND ASM., RIGHT	ウチユウケツゴ ウ(ミキ)	(1)
5	B8105-210-AAA	STAND ASM.	ウチユウケツゴ ウ	(1)
6	111-58516	UPPER STAND PLATE	ウツキヤクトメイタ	(2)
7	D8308-205-K0A	STAND SIDE SUPPORT	ヨコシチュウ	(1)
8	400-05535	STAND SIDE SUPPORT	ウモシチュウ	(1)
9	400-05536	PEDAL SUPPORT BASE	フミイタサチエダ イ	(1)
10	400-05538	STAND SUPPORT	キヤクサチエ	(1)
11	400-05539	PEDAL SUPPORT BASE CAP	フミイタサチエダ イキヤツブ	(2)
12	111-58607	RUBBER CAP	キヤクト'ダ イキヤツブ	(4)
13	B8112-552-000	LEG BOTTOM SUPPORT BRACKET	ウタシチュ- トメイタ	(4)
14	B8108-555-0A0	ADJUSTING SCREW ASM. WITH CAP	キヤツブ ツキ チョ-ヒツネツ' クミ	(6)
15	G5514-116-000	WASHER D=30	サ' ガ' ネ	(4)
16	WP-1302501-SE	WASHER M12	ヒラサ' ガ' ネ	(6)
17	WS-1253010-KN	SPRING WASHER 12.5X21.5X3	ハ' ネサ' ガ' ネ 12.5X21.5X3	(6)
18	ST-9053511-SR	TAPPING SCREW M5X35	タツビ' シネツ'	(4)
19	WP-0871602-SE	WASHER 8.7X18X1.6	ヒラサ' ガ' ネ 8.7X18X1.6	(2)
20	NM-6080001-SE	NUT M8	ロツカクナツト M8 シユエ	(2)
21	SL-9082091-SE	WASHER HEXAGONAL BOLT	サ' ガ' ネツキロツカク' ルト	(18)
22	ST-9053511-SR	TAPPING SCREW M5X35	タツビ' シネツ'	(4)

37. EXCLUSIVE PARTS FOR LZ-2284C-7 (5)
LZ-2284C-7専用部品 (5)



1	01	E9608-603-000	STICKER (MIDDLE)	ステッカー (チユ-)	1
2	03	GPK-710010A0	2-PEDAL ASM., 71	2レンペダ ルクミ71(SC-19リ-ズ)	1
3	02	GPK-700010A0	3-JOINT PEDAL, 70	3レンペダ ルクミ70(SC-19リ-ズ)	1
4		400-05531	TABLE	テーブ ル	1
5	01	SL-6040892-TN	BOLT	サ ガ ネツキロツカクアナホ ルト	8
6		111-55751	CASE ASM. B	コモノイレ B(クミ)	1
7		111-55801	CASE MAGNET	コモノイレ マグ ネット	1
8		111-56007	CASE	コモノイレ	1
9		SK-3382001-SC	WOOD SCREW D=3.8 L=20	マルモクネツ D=3.8 L=20	4
10		110-76007	FRAME RUBBER CUSHION	トウア チヂエゴ ムザ	1
11		110-75801	RUBBER SPACER	ゴ ムヒンツ サ	2
12		B8210-012-000	CUSHION SET NAIL	クキ (20ミリ)	2
13		B8210-012-000	CUSHION SET NAIL	クキ (20ミリ)	4
14		D8226-555-E00	FRAME RUBBER CUSHION A	トウア クラシヨン サ	1
15		GAW-02560000	BED FIXING RUBBER	ペ ット コテイゴ ムザ	1
16		GAW-02561000	BED FIXING RUBBER PRESSER	ペ ット コテイゴ ムザ オサエ	1
17		SK-1413200-SC	WOOD SCREW D=4.1 L=32	チラモクネツ D=4.1 L=32	2
18		400-05532	TABLE SUPPORT	テーブ ルササエ	1
19	*	131-55064	REPUTATION PLATE BOLT ASM.	ウケイタ ホ ルトタツ ヨククミ	1
20	*	131-55056	BOLT SET A	ウケイタ ホ ルト(A)クミ	(4)
21	*	WS-1002560-KR	SPRING WASHER 10X18X2.5	ハ ネサ ガ ネ 10X18X2.5	(4)
22	*	NS-6240630-SE	NUT 3/8-18	ロツカクナツ	(4)
23	*	131-55007	HOLDING PLATE BOLT	ウケイタホ ルト	(4)
24	*	WP-1002036-SE	WASHER 10X21X2	ヒラサ ガ ネ	(4)
25		400-05533	OIL RESERVOIR HOLDER ASM.	アア ラダ マリウケ(クミ)	2
26		400-05534	OIL RESERVOIR HOLDER	アア ラダ マリウケ	(2)
27		D8226-555-E00	FRAME RUBBER CUSHION A	トウア クラシヨン サ	(2)
28		SM-0060801-SA	SCREW	トラスネツ M6 L=8	4

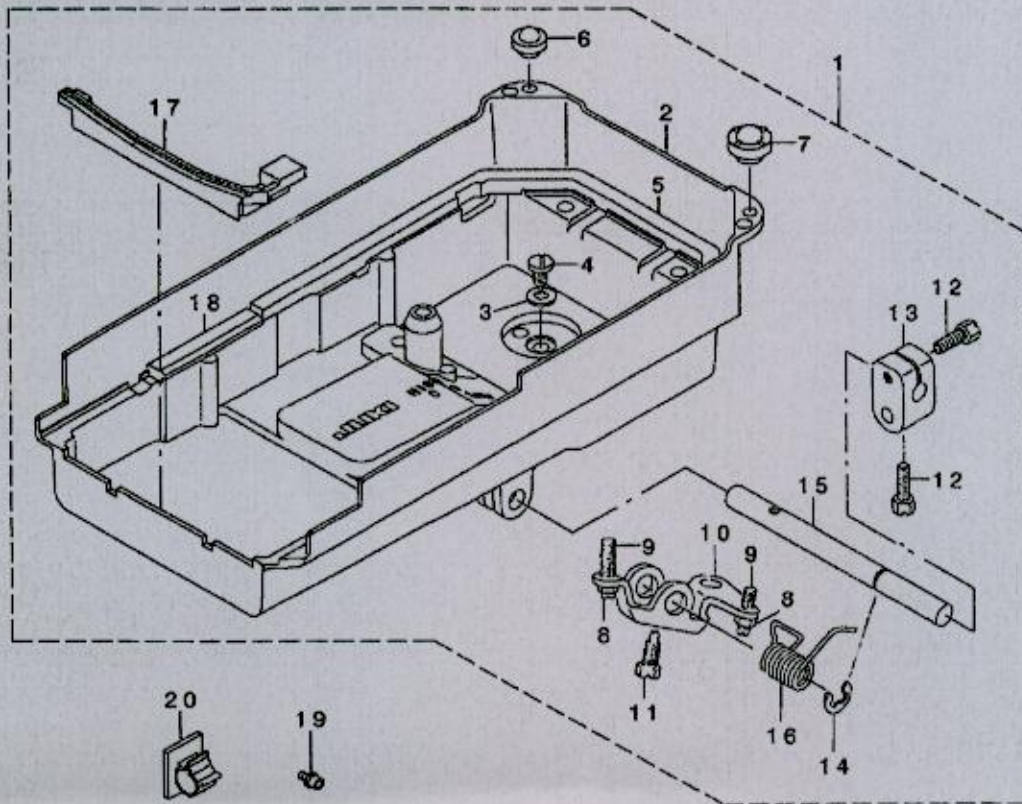
NOTE (注記) 01....AT THE TIME OF DELIVERY OF
COMPLETE SET WITH TABLE
STAND ONLY. 脚卓完成出荷時のみ

02....FOR JT-Z71A JT-Z71A用

03....FOR JT-Z71B JT-Z71B用

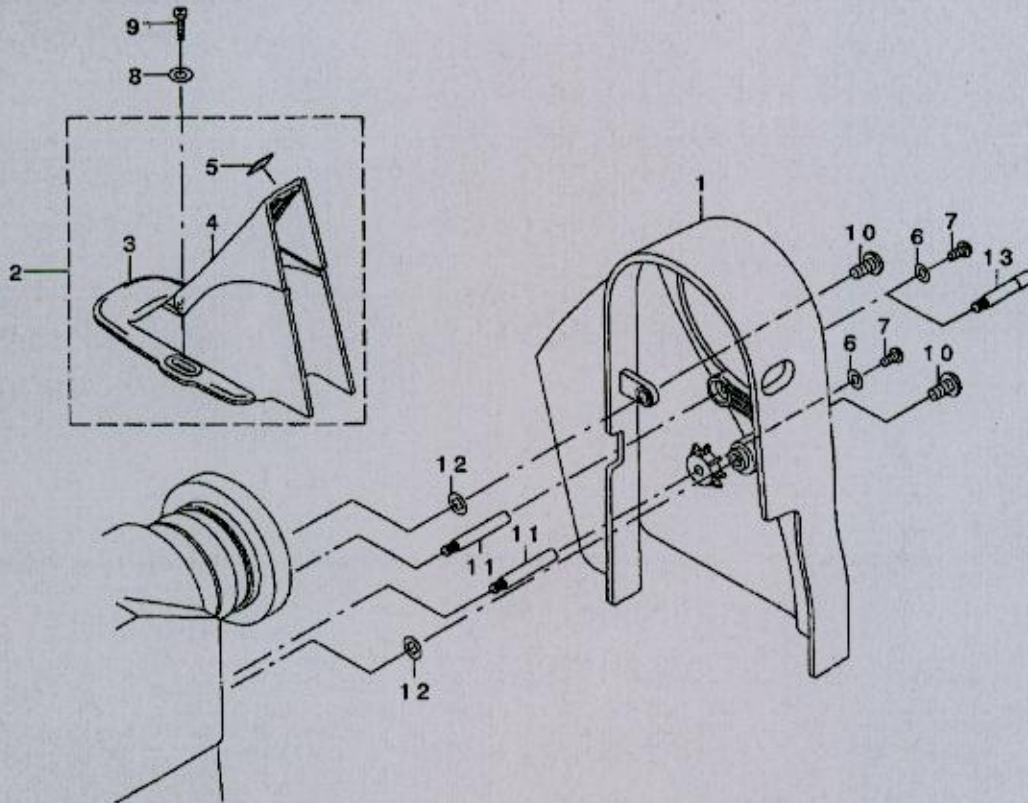
38. EXCLUSIVE PARTS FOR LZ-2284C-7 (6) (ACCESSORIES PARTS COMPONENTS)

LZ-2284C-7専用部品 (6) (付属品関係)



REF. NO	NOTE	PART NO.	DESCRIPTION	ヒョウメイ	Qty
1		400-05520	OIL RESERVOIR ASM.	アア ラダ マリ (クミ)	1
2		400-05521	OIL RESERVOIR	アア ラダ マリ	(1)
3		RO-0982401-00	RUBBER RING	オリング	(1)
4		SM-0081001-SD	SCREW	トラスネジ M8 L=10	(1)
5		100-38107	OIL RESERVOIR GASKET	アア ラダ メル オキシ	(1)
6		110-47107	RUBBER CUSHION	トウア サチエコ A	(1)
7		B1116-210-D00	FRAME SUPPORT RUBBER	トウア サチエコ A	(1)
8		NM-6060001-SE	NUT M6	ロツカクナツ M6 19ユ	(2)
9		SM-8063012-TR	SCREW M6 L=30	トメネジ	(2)
10		110-24015	CONNECTING ROT, VERTICAL	ヒチ アケ カイテンクテ	(1)
11		SM-9061853-SR	SCREW M6 L=17.5	ロツカクネ ナト	(1)
12		SM-9062053-SR	SCREW M6 L=20	ロツカクネ ナト	(2)
13		110-24510	BRACKET	ヒチ アタテテラ クトリツケケテ	(1)
14		RE-1000000-K0	E-RING 10	Eカ 外メウ 10	(1)
15		110-24206	KNEE PRESS ROD	ヒチ アテヨコシ ク	(1)
16		110-24106	SPRING	ヒチ アケ カイテンハ ネ	(1)
17		400-05523	FRAME SUPPORT RUBBER CUSHION A	トウア サチエコ AA	(1)
18		400-05524	FRAME SUPPORT RUBBER CUSHION B	トウア サチエコ AB	(1)
19		SL-6040892-TN	BOLT	サ カ ネツキロツカクアナネ ナト	8
20		E9608-603-000	STICKER (MIDDLE)	ステツカ (チユ)	1

LZ-2284C-7専用部品 (7)



REF. NO	NOTE	PART NO.	DESCRIPTION	品名	Qty
1		263-19400	BELT COVER A	ベルトカバー-A	1
2		263-19558	BELT COVER B (COMPL.)	ベルトカバー-B(ケツゴウ)	1
3		263-19509	BELT COVER B	ベルトカバー-B	(1)
4		263-19608	BELT COVER C	ベルトカバー-C	(1)
5		263-19806	VIBROISOLATING RUBBER	防振ゴムA	(1)
6		WP-0450801-SD	WASHER 4.5X10X0.8	ワッシャー 4.5X10X0.8	2
7		SS-4110915-SP	SCREW 11/64-40 L=9	ナット 11/64-40 L=9	2
8		WP-0450826-SC	WASHER 4.5X10X0.8	ワッシャー 4.5X10X0.8	2
9		SK-3412001-SE	WOOD SCREW D=4.1 L=20	カマトリブネ	2
10		SS-4151215-SP	SCREW 15/64-28 L=12	ナット 15/64-28 L=12	2
11		100-39105	BELT COVER SUPPORT STUD	ベルトカバー-ラチユ	2
12		225-35603	WASHER	ネジ ヨウメット メッシュヤ	2
13	01	225-35454	SYNCHRONIZER SUPPORT ASM.	シンクロナイザ サチエ クミ	1
		NOTE (注記)	01...SPECIAL ORDER PARTS	特別注文部品	

PART NO 品番	PAGE 頁	REF NO	PART NO 品番	PAGE 頁	REF NO	PART NO 品番	PAGE 頁	REF NO	PART NO 品番	PAGE 頁	REF NO
A3216-001-00A	6	15	B3129-012-A00	2	57	D2467-555-B00	24	62	M6093-350-AAL	4	27
BT-0500300-EA	22	33	B3208-280-000	50	11	D2467-555-B00	58	8	M6093-350-AAL	42	20
BT-0500300-EA	22	37	B3214-047-000	6	39	D2468-555-B00	16	42	M6093-350-AAS	4	20
BT-0500300-EA	22	58	B3414-555-000	14	14	D2468-555-B00	28	16	M6093-350-AAS	42	31
BT-0500300-EA	22	59	B3416-552-000	14	16	D2468-555-B00	58	9	M6094-350-AAF	36	37
B1114-280-000	16	19	B3416-555-000	14	15	D2515-232-D00	16	22	M6094-350-AAF	44	59
B1115-850-000	34	9	B3421-555-000	34	18	D3162-555-B00	6	30	M6094-350-AAF	54	57
B1116-210-D00	71	7	B3431-581-000	14	25	D7117-555-BA0	50	14	M6094-350-AAL	36	36
B1203-227-000-A	8	11	B3523-980-000	64	6	D8113-555-B00	66	25	M6094-350-AAL	44	58
B1208-552-000-A	8	12	B3524-552-000	22	13	D8115-555-B00	66	26	M6094-350-AAL	54	56
B1213-372-000	28	17	B3525-357-000	64	28	D8226-555-E00	70	14	M8501-429-AA0	50	63
B1213-372-000	58	7	B3527-552-000	40	62	D8226-555-E00	70	27	M8502-429-AA0	50	43
B1214-038-000	22	14	B3527-552-000	46	7	D8308-205-K0A	66	7	M8503-429-AA0	50	44
B1307-155-0A0	20	34	B3534-012-000	64	29	D8308-205-K0A	68	7	M8504-429-AA0-A	50	42
B1308-155-0A0	20	55	B3534-155-000	22	15	EA-9500B01-00	22	53	M8505-429-AA0	50	45
B1430-761-000	44	18	B3536-122-000	64	30	EA-9500B01-00	24	31	M8601-429-AA0-A	50	47
B1430-761-000	56	52	B3538-112-000	22	17	EA-9500B01-00	64	5	NW-6030000-0E	22	50
B1505-227-T00-A	14	34	B3538-112-000	48	38	EA-9502B02-00	2	44	NW-6030001-SC	24	55
B1505-227-00A	60	42	B3541-012-000	50	13	E9608-603-000	70	1	NW-6040001-SN	24	56
B1516-552-000	14	11	B3541-012-000	62	20	E9608-603-000	71	20	NW-6040003-SC	62	12
B1517-552-000	14	26	B3554-481-000	40	64	GAK-33041000	14	29	NW-6050001-SE	31	13
B1521-555-000	14	24	B4011-210-000	48	35	GAK-33042000	14	30	NW-6050001-SE	31	17
B1523-226-000	14	27	B8101-210-AAB	66	3	GAW-02560000	70	15	NW-6060001-SE	34	12
B1525-582-000	14	6	B8105-210-AAA	66	5	GAW-02561000	70	16	NW-6060001-SE	40	50
B1525-582-000	14	47	B8105-210-AAA	68	5	GPX-700010A0	70	3	NW-6060001-SE	50	19
B1525-582-000	14	55	B8108-555-0A0	66	14	GPX-710010A0	70	2	NW-6060001-SE	71	8
B1525-582-000	36	32	B8108-555-0A0	68	14	GPR-01015000	60	30	NW-6080001-SE	66	20
B1525-582-000	36	47	B8112-552-000	66	13	GRF-01000000	60	31	NW-6080001-SE	66	28
B1525-582-000	46	79	B8112-552-000	68	13	GRF-01001000	66	15	NW-60800721-SE	50	18
B1525-582-000	56	13	B8131-019-000	60	38	G5514-116-000	66	15	NW-6160511-SE	31	18
B1536-804-000	62	27	B8133-019-000	60	37	G5514-116-000	68	15	NP-2103000-00	24	25
B1551-586-000	60	6	B8210-012-000	70	12	HA-0004400-0A	48	67	NS-6080340-SP	26	24
B1604-141-B00	18	33	B8210-012-000	70	13	HA-0005900-00	30	27	NS-6090310-SP	48	64
B1608-555-0A0	42	26	B8226-WP1-000	62	13	HA-0019000-00	28	8	NS-6110310-SP	6	41
B1608-555-000	42	27	B8228-125-000	34	19	HC-0182010-20	50	57	NS-6110310-SP	22	61
B1609-804-A00	18	38	B9101-490-000	60	22	HC-0182047-00	50	54	NS-6120310-SP	30	30
B1609-804-B00	18	39	B9113-012-000	40	27	HC-0364133-20	50	56	NS-6120310-SP	30	39
B1609-804-C00	18	40	B9140-372-000	46	10	HC-0557110-40	50	55	NS-6120310-SP	62	26
B1609-804-D00	18	41	CM-3002000-02	2	76	HF-0041020-P0	50	58	NS-6110360-SP	50	22
B1609-804-E00	18	42	CM-3002000-02	4	35	HF-0041050-S0	50	57	NS-6110420-SP	60	35
B1637-560-000	54	17	CM-3002001-A1	4	32	HF-0078016-P0	50	46	NS-6120310-SP	16	38
B1646-555-000	18	54	CM-3002001-01	4	31	HG-0056400-00	50	49	NS-6120310-SP	18	14
B1810-552-000	8	19	CM-3013000-01	4	34	HK-0044300-2A	24	50	NS-6120310-SP	26	26
B1905-541-A00	8	48	CM-6001001-01	4	39	HK-0165000-4A	50	59	NS-6150310-SP	12	18
B1905-541-B00	8	49	CQ-2020000-00	8	70	HK-0346101-40	24	61	NS-6150310-SP	12	23
B1905-541-C00	8	50	CQ-2020000-00	22	30	HK-0346400-0B	28	11	NS-6150310-SP	22	31
B1905-541-D00	8	51	CQ-2020000-00	22	54	HL-0038800-00	30	26	NS-6150310-SP	24	42
B2024-771-000	26	17	CQ-3030000-00	40	69	HL-0171200-00	50	48	NS-6150310-SP	28	23
B2034-372-000	26	16	CQ-5006000-00	40	68	HR-0223010-10	50	52	NS-6150310-SP	38	36
B2502-280-BOA	36	15	CS-0640863-SH	26	28	HT-0023100-00	50	51	NS-6150310-SP	44	22
B2502-280-BOB	36	16	CS-0790720-TH	10	16	HW-2003900-00	30	29	NS-6150310-SP	44	23
B2502-280-BOC	36	15	CS-079073A-SH	22	40	HW-5000700-00	28	12	NS-6150310-SP	56	28
B2502-280-BOC	36	17	CS-0800911-TH	48	19	HW-5000700-00	30	28	NS-6150310-SP	56	40
B2502-280-BOC	36	16	CS-095101B-SH	24	49	HX-0012300-0A	26	37	NS-6150310-SP	58	10
B2502-280-BOD	36	18	CS-103121B-SH	10	41	MAB-109000A0	36	40	NS-6150430-SP	24	38
B2502-280-BOD	36	17	CS-1031210-SH	10	40	MAB-109000B0	36	39	NS-6150430-SP	40	44
B2502-280-BOD	36	19	CS-1031210-SH	16	32	MAM-097000A0	38	53	NS-6150430-SP	40	48
B2502-280-BCE	36	18	CS-1031210-SH	40	43	MAM-097000B0	38	52	NS-6240630-SE	70	22
B2502-280-BCE	38	18	CS-1031210-SH	40	52	MAM-097000C0	38	52	NS-6620310-SP	14	37
B2502-280-BOA	40	39	CS-1111010-SH	18	21	MAM-11602000	50	17	NS-6680320-SP	42	29
B2502-280-BOB	40	40	CS-1111010-SH	64	41	MAT-02106000	44	21	NS-6680410-SP	18	27
B2502-280-BOC	40	41	CS-1111019-SH	18	22	MAT-80117S00	60	36	NS-6700320-SP	4	5
B2502-280-BOC	40	42	CS-1111019-SH	18	22	MC-1923F08-00	38	3	NS-6700420-SP	64	10
B2502-280-BOC	40	42	CS-1111019-SH	64	42	MC-1923007-50	8	52	PH-0300085-S0	54	28
B2502-280-BOC	40	42	CS-1401113-TH	46	32	MC-2005F07-00	8	72	PS-0300182-KF	24	64
B2508-704-000	16	25	CS-1401113-TH	46	62	MDP-500B1000	8	73	PS-0400252-KP	8	63
B2560-372-000	26	14	D1501-583-H00	60	40	M2001-429-AA0	50	62	RC-0100001-KP	10	46
B2561-205-000-A	62	25	D1502-583-H00	60	41	M2001-429-BA0	50	60	RC-0100001-KP	12	22
B2579-229-0A0	48	68	D2056-772-BOB	24	29	M2001-429-CA0	50	61	RC-0100001-KP	38	31
B2608-761-000	12	16	D2107-490-D00	30	5	M4007-110-0AA	8	36	RC-0100001-KP	44	24
B2608-761-000	44	19	D2107-490-D00	30	9	M4007-110-0AB	8	35	RC-0100001-KP	54	18
B2608-761-000	44	20	D2107-555-B00	24	69	M6093-350-AAF	4	37	RC-0100001-KP	56	35
B2608-761-000	56	47	D2112-555-B00	2	45						
B2626-372-000	26	15									
B3116-125-000	2	59									
B3120-125-000	2	61									
B3121-352-000	2	58									

NUMERICAL INDEX OF PARTS

索引

PART NO 品番	PAGE 頁	REF NO	PART NO 品番	PAGE 頁	REF NO	PART NO 品番	PAGE 頁	REF NO	PART NO 品番	PAGE 頁	REF NO
RC-0330415-KP	52	29	SK-1413200-SC	70	17	SQ-1150451-MZ	22	36	SS-5110710-SP	18	30
RE-0200000-KO	12	24	SK-3382001-SC	70	9	SS-1080510-SP	48	8	SS-5110710-SP	38	54
RE-0200000-KO	38	38	SK-3412001-SE	33	9	SS-1080620-SP	64	23	SS-5110740-TP	48	2
RE-0200000-KO	44	25	SK-3412001-SE	72	9	SS-1090510-SP	24	27	SS-6060210-SP	4	11
RE-0200000-KO	56	42	SL-4030881-SF	26	32	SS-1090510-SP	60	17	SS-6080320-SP	12	37
RE-0200000-KO	62	22	SL-4031691-SC	50	20	SS-1090930-SP	8	31	SS-6080320-SP	36	26
RE-0250000-KO	24	35	SL-4032591-SC	48	74	SS-1110640-TP	62	16	SS-6080320-SP	38	48
RE-0300000-KO	18	20	SL-4040681-SC	62	17	SS-1110840-SP	2	12	SS-6080320-SP	42	4
RE-0300000-KO	26	20	SL-6040892-TN	70	5	SS-1110840-SP	2	27	SS-6080320-SP	44	37
RE-0300000-KO	52	9	SL-6040892-TN	71	19	SS-1110840-SP	64	16	SS-6080320-SP	56	4
RE-0320000-KO	30	12	SL-9061291-SE	66	29	SS-2090710-SP	2	33	SS-6090420-SP	60	18
RE-0400000-KO	6	19	SL-9082091-SE	66	21	SS-2090810-SP	4	16	SS-6090520-SP	12	26
RE-0400000-KO	12	25	SL-9082091-SE	66	31	SS-2090810-SP	4	17	SS-6090520-SP	38	44
RE-0400000-KO	24	45	SL-9082091-SE	68	21	SS-2090840-SP	48	6	SS-6090520-SP	44	29
RE-0400000-KO	24	59	SM-0060801-SA	70	28	SS-2110920-TP	10	24	SS-6090520-SP	56	50
RE-0400000-KO	28	19	SM-0081001-SD	34	11	SS-2110920-TP	24	46	SS-6090540-SP	2	68
RE-0400000-KO	38	42	SM-0081001-SD	71	4	SS-2110920-TP	42	9	SS-6090540-SP	26	33
RE-0400000-KO	44	26	SM-4030411-SB	48	39	SS-2110920-TP	62	33	SS-6090620-SP	6	33
RE-0400000-KO	54	21	SM-4030411-SB	50	21	SS-2111010-TP	24	47	SS-6090620-SP	12	19
RE-0400000-KO	56	46	SM-4030601-SN	30	32	SS-2090520-SP	30	14	SS-6090620-SP	38	28
RE-0400000-KO	58	11	SM-4030601-SN	30	33	SS-4060310-SP	50	31	SS-6090620-SP	44	30
RE-0500000-KO	14	31	SM-4031001-SC	22	48	SS-4080320-TP	48	10	SS-6090620-SP	56	32
RE-0500000-KO	24	40	SM-4031501-SC	28	15	SS-4080620-TP	18	25	SS-6090810-SP	14	7
RE-0500000-KO	54	22	SM-4040601-SB	24	36	SS-4080620-TP	20	30	SS-6090810-SP	14	46
RE-0600000-KO	14	38	SM-4040655-SP	28	13	SS-4110515-SP	4	18	SS-6090810-SP	14	56
RE-0600000-KO	24	33	SM-4040855-SP	48	50	SS-4110515-SP	22	32	SS-6090810-SP	36	33
RE-0600000-KO	24	43	SM-4040855-SP	48	62	SS-4110515-SP	22	38	SS-6090810-SP	36	48
RE-0900000-KO	26	19	SM-4051405-SE	31	12	SS-4110515-SP	24	60	SS-6090810-SP	46	80
RE-1000000-KO	34	16	SM-5040655-SN	6	21	SS-4110715-SP	16	15	SS-6090810-SP	56	14
RE-1000000-KO	71	14	SM-5040655-SN	62	14	SS-4110715-SP	22	23	SS-6110510-TP	38	50
RE-1200000-KO	28	20	SM-6030602-TP	60	25	SS-4110715-SP	22	28	SS-6110610-TP	62	15
RE-1200000-KO	58	12	SM-6040802-TP	48	18	SS-4110715-SP	50	40	SS-6110810-TP	54	50
RO-0291801-00	8	20	SM-6040802-TP	48	26	SS-4110815-SP	48	12	SS-6110820-TP	52	8
RO-0291801-00	22	39	SM-6041002-TP	48	33	SS-4110815-SP	48	48	SS-61101010-SP	38	49
RO-0291801-00	54	23	SM-6041002-TP	48	56	SS-4110915-SP	2	32	SS-6111040-SP	30	36
RO-0360802-00	20	63	SM-6050802-TN	48	4	SS-4110915-SP	2	71	SS-6111052-TP	18	31
RO-0371801-00	14	35	SM-6051200-TP	64	39	SS-4110915-SP	4	24	SS-6111052-TP	54	32
RO-0442401-00	8	27	SM-6051202-TP	48	27	SS-4110915-SP	4	26	SS-6111140-SP	18	15
RO-0481901-00	8	28	SM-6051402-TP	46	64	SS-4110915-SP	8	55	SS-6111140-SP	18	58
RO-0691801-00	10	39	SM-6051402-TP	46	65	SS-4110915-SP	8	56	SS-6111140-SP	22	25
RO-0742401-00	16	36	SM-6051402-TP	48	58	SS-4110915-SP	20	31	SS-6111210-SP	8	38
RO-0982401-00	34	10	SM-6051402-TP	48	60	SS-4110915-SP	24	39	SS-6120940-SP	62	3
RO-0982401-00	71	3	SM-6051402-TP	48	69	SS-4110915-SP	33	7	SS-6121030-SN	6	35
RO-1100901-00	64	22	SM-6051402-TP	54	12	SS-4110915-SP	40	65	SS-6121030-SP	60	10
RO-1952401-00	2	42	SM-6051602-TP	44	28	SS-4110915-SP	64	13	SS-6121210-SP	40	67
RO-4372002-00	8	23	SM-6061610-SC	31	6	SS-4110915-SP	72	7	SS-6121610-TP	16	40
			SM-8030412-TP	6	18	SS-4111015-SP	4	15	SS-6121610-TP	18	28
SB-1095301-00	20	27	SM-8040412-TP	6	23	SS-4111415-SP	22	35	SS-6121610-TP	42	28
SB-1170001-00	52	6	SM-8040502-TP	48	42	SS-4120615-SP	2	34	SS-6121840-SP	16	28
SB-1200001-00	8	4	SM-8040502-TP	56	16	SS-4120615-SP	2	35	SS-6121860-SP	16	35
SD-0460182-SP	62	31	SM-8040510-TP	64	40	SS-4120615-SP	16	34	SS-6122030-SP	48	16
SD-0481451-SP	26	23	SM-8040802-TP	28	14	SS-4120615-SP	16	41	SS-6580752-TP	2	69
SD-0500251-SP	48	63	SM-8050412-TP	54	7	SS-4120615-SP	24	73	SS-6580752-TP	18	16
SD-0550212-TP	62	23	SM-8050412-TP	54	14	SS-4120615-SP	26	25	SS-6580752-TP	40	12
SD-0600271-SP	30	38	SM-8050500-SP	64	26	SS-4120615-SP	28	24	SS-6580752-TP	40	16
SD-0600291-TP	24	34	SM-8050502-TP	6	22	SS-4120615-SP	30	37	SS-6580752-TP	52	14
SD-0600321-SP	16	37	SM-8050610-TP	64	38	SS-4120615-SP	40	71	SS-6660710-TP	18	23
SD-0600321-SP	18	13	SM-8050612-TP	46	66	SS-4120615-SP	53	14	SS-6660710-TP	20	24
SD-0601051-SP	40	45	SM-8050612-TP	52	16	SS-4120915-SP	2	41	SS-6660710-TP	24	48
SD-0630275-SP	14	36	SM-8050612-TP	54	11	SS-4120915-SP	12	46	SS-6660710-TP	46	33
SD-0630301-SP	14	32	SM-8050812-TP	48	37	SS-4120915-SP	18	17	SS-6660710-TP	46	69
SD-0640231-SP	48	44	SM-8060602-TP	64	24	SS-4120915-SP	26	18	SS-6660710-TP	64	43
SD-0640241-SP	26	21	SM-8063012-TR	34	13	SS-4121015-SP	2	24	SS-7060310-SP	8	57
SD-0640751-SP	2	29	SM-8063012-TR	71	9	SS-4121015-SP	2	47	SS-7060310-SP	24	23
SD-0640851-SP	48	46	SM-9061003-SC	50	23	SS-4121015-SP	26	38	SS-7060310-SP	24	24
SD-0650321-TP	30	31	SM-9061203-SE	34	26	SS-4121015-SP	44	47	SS-7080410-SP	2	28
SD-0791331-SP	50	36	SM-9061853-SR	34	14	SS-4121015-SP	48	72	SS-7080520-SP	8	53
SD-0791501-SP	64	1	SM-9061853-SR	71	11	SS-4121215-SP	4	25	SS-7090410-SP	2	43
SD-0791503-SP	24	41	SM-9062053-SR	34	15	SS-4121415-SP	2	26	SS-7090410-SP	12	42
SD-0791503-SP	28	22	SM-9062053-SR	71	12	SS-4121415-SP	44	55	SS-7090410-SP	44	41
SD-0791503-SP	58	13	SM-9081423-SE	50	24	SS-4150915-SP	24	32	SS-7090410-SP	56	20
SD-0800402-TP	12	27	SQ-0000401-MZ	64	27	SS-4150915-SP	28	18	SS-7090610-SP	12	31
SD-0800402-TP	44	27	SQ-1110402-MZ	22	24	SS-4150915-SP	58	15	SS-7090610-SP	24	26
SD-0800402-TP	56	26	SQ-1110402-MZ	22	29	SS-4151215-SP	33	10	SS-7090610-SP	24	44
SD-0900701-TP	18	26	SQ-1110402-MZ	22	34	SS-4151215-SP	72	10	SS-7090710-SP	60	19
SE-4301031-SR	22	52	SQ-1150451-MZ	4	6	SS-5090610-SP	48	14	SS-7090910-SP	60	7

NUMERICAL INDEX OF PARTS

系51

PART NO 品番	PAGE 頁	REF NO	PART NO 品番	PAGE 頁	REF NO	PART NO 品番	PAGE 頁	REF NO	PART NO 品番	PAGE 頁	REF NO
SS-7090910-TP	8	54	SS-8660610-TP	8	8	WP-0450801-SD	72	6	100-08753	8	16
SS-7090910-TP	12	47	SS-8660610-TP	8	29	WP-0450826-SC	6	20	100-11005	10	25
SS-7090910-TP	14	33	SS-8660610-TP	8	30	WP-0450826-SC	33	8	100-11104	10	26
SS-7090910-TP	54	29	SS-8660610-TP	10	37	WP-0450826-SC	72	8	100-11203	10	27
SS-7110540-SP	26	22	SS-8660610-TP	36	20	WP-0450846-SP	18	56	100-11302	10	28
SS-7110540-SP	26	27	SS-8660610-TP	38	19	WP-0450846-SP	22	62	100-12201	10	30
SS-7110710-SP	64	31	SS-8660610-TP	40	55	WP-0450846-SP	62	24	100-12417	10	31
SS-7110740-TP	52	20	SS-8660610-TP	40	56	WP-0480856-SP	38	51	100-12516	10	32
SS-7110840-SP	6	31	SS-8660610-TP	40	57	WP-0480856-SP	42	33	100-12607	10	13
SS-7110840-SP	32	2	SS-8660610-TP	46	55	WP-0480856-SP	52	22	100-12706	10	14
SS-7110910-TP	10	17	SS-8660610-TP	46	63	WP-0500916-SD	52	40	100-12805	10	15
SS-7110910-TP	10	19	SS-8660610-TP	54	45	WP-0501016-SD	4	29	100-12904	10	12
SS-7110910-TP	18	29	SS-8660810-TP	10	44	WP-0501016-SD	40	66	100-13019	8	61
SS-7110910-TP	38	24	SS-8660810-TP	18	24	WP-0501016-SD	44	57	100-13118	8	62
SS-7111110-TP	14	49	SS-8660810-TP	20	23	WP-0501016-SD	60	33	100-13407	8	67
SS-7111110-TP	40	11	SS-8660810-TP	20	28	WP-0510516-SD	10	10	100-14009	10	45
SS-7111120-SP	36	6	SS-8660810-TP	20	29	WP-0510516-SD	50	41	100-15105	12	44
SS-7111120-TP	64	44	SS-8660810-TP	36	21	WP-0531001-SC	32	6	100-15360	12	13
SS-7111410-SP	36	49	SS-8660810-TP	38	20	WP-0612066-SP	40	46	100-15360	38	41
SS-7111410-SP	38	55	SS-8660970-TP	10	38	WP-0612066-SP	40	47	100-15360	44	8
SS-7111410-SP	40	51	SS-8660970-TP	36	22	WP-0621016-SH	24	37	100-15360	56	45
SS-7111410-TP	22	63	SS-8660970-TP	38	21	WP-0621016-SH	40	49	100-15907	12	30
SS-7111410-TP	42	34	SS-8661012-TP	46	70	WP-0651056-SD	2	31	100-15907	44	43
SS-7111410-TP	54	36	SS-9090610-TP	10	18	WP-0820526-SD	48	22	100-15907	56	22
SS-7120710-SP	50	7	SS-9090610-TP	26	34	WP-0871602-SE	66	19	100-16210	12	7
SS-7120910-TP	32	5	SS-9110620-TP	26	35	WP-0871602-SE	66	30	100-16210	38	32
SS-7121410-TP	10	9	SS-9111010-SP	50	39	WP-0871602-SE	68	19	100-16210	44	9
SS-7121410-TP	16	31	SS-9111013-SP	50	27	WP-1002036-SE	70	24	100-16210	56	37
SS-7121410-TP	16	33	SS-9111510-SP	60	32	WP-1020616-SD	12	20	100-16319	12	8
SS-7121410-TP	18	4	SS-9120910-TP	48	73	WP-1020616-SD	12	51	100-16319	38	33
SS-7121410-TP	18	18	SS-9151740-CP	46	71	WP-1020616-SD	38	29	100-16319	44	10
SS-7121410-TP	18	55	SS-9661120-CP	40	53	WP-1020616-SD	44	31	100-16319	56	38
SS-7121410-TP	52	11	SS-9661120-CP	40	54	WP-1020616-SD	44	52	100-16418	12	9
SS-7121410-TP	52	23	ST-9053511-SR	66	18	WP-1020616-SD	56	33	100-16418	38	34
SS-7121410-TP	52	26	ST-9053511-SR	66	32	WP-1021016-SD	12	49	100-16418	44	11
SS-7151120-SP	8	22	ST-9053511-SR	68	18	WP-1021016-SD	44	50	100-16418	56	39
SS-7620750-SP	12	48	ST-9053511-SR	68	22	WP-1302501-SE	66	16	100-16517	12	6
SS-7620750-SP	16	30	TA-0800504-RO	2	22	WP-1302501-SE	68	16	100-16517	38	35
SS-7620750-SP	44	53	TA-0950306-RO	4	19	WP-1602616-SZ	28	21	100-16517	44	12
SS-7681650-TP	8	26	TA-0980502-RO	46	12	WP-1602616-SZ	58	16	100-16517	56	36
SS-8080410-TP	40	10	TA-0980502-RO	46	13	WP-1612616-SE	31	19	100-17168	12	10
SS-8080410-TP	40	24	TA-1050504-RO	2	16	WS-0270002-KN	24	28	100-17168	38	37
SS-8090670-SP	2	60	TA-1050504-RO	2	23	WS-0310002-KN	30	34	100-17168	44	13
SS-8110410-TP	16	13	TA-1050504-RO	46	11	WS-0310702-KS	60	26	100-17168	56	41
SS-8110422-TP	20	14	TA-1100604-RO	2	38	WS-0441040-KP	60	34	100-17408	12	14
SS-8110422-TP	36	8	TA-1100604-RO	54	16	WS-0510002-KN	31	16	100-17408	44	14
SS-8110422-TP	38	56	TA-1250705-RO	2	37	WS-0510002-KP	4	30	100-17408	56	48
SS-8110422-TP	46	54	TA-1250705-RO	2	72	WS-0510002-KP	16	29	100-17606	12	15
SS-8110422-TP	46	67	TA-1250804-RO	62	37	WS-0510002-KP	44	56	100-17606	38	43
SS-8110422-TP	46	68	TA-1450302-RO	62	19	WS-1002560-KR	70	21	100-17606	44	15
SS-8110520-TP	60	55	TA-1470702-RO	54	38	WS-1253010-KN	66	17	100-17606	56	49
SS-8110510-SP	22	9	TA-1550902-RO	46	14	WS-1253010-KN	68	17	100-17705	12	45
SS-8110520-TP	20	15	TA-1750502-RO	46	15	WS-1643202-KR	31	20	100-18000	12	11
SS-8110520-TP	62	34	TA-1871602-RO	38	3	WT-0320002-KZ	22	49	100-18000	38	39
SS-8110750-SP	2	66	TA-2101002-RO	62	36	WT-0530002-KS	2	25	100-18000	44	16
SS-8111010-TP	40	25	TA-2200502-RO	46	16	WT-0530002-KS	32	4	100-18000	56	43
SS-8120740-SP	8	69	TA-2200502-RO	54	54	WZ-0641510-KP	2	30	100-18109	12	12
SS-8150510-TP	14	40	TA-2201002-RO	46	72	WZ-0850302-KO	12	17	100-18109	38	40
SS-8150510-TP	18	19	WP-0220300-SC	40	13	WZ-0850302-KO	44	32	100-18109	44	17
SS-8150710-SP	10	42	WP-0320500-SC	60	27	WZ-0850302-KO	50	37	100-18109	56	44
SS-8150710-SP	18	60	WP-0320501-SC	30	35	WZ-0850302-KO	56	27	100-21004	36	30
SS-8150710-SP	20	22	WP-0330500-OE	2	70	WZ-1052010-KP	12	21	100-21103	14	53
SS-8150710-SP	20	25	WP-0330501-SB	50	25	WZ-1052010-KP	12	50	100-21103	36	46
SS-8150710-SP	22	22	WP-0360518-SD	62	32	WZ-1052010-KP	16	14	100-21103	46	77
SS-8150710-SP	52	3	WP-0371016-SD	12	32	WZ-1052010-KP	38	30	100-21103	56	11
SS-8150822-TP	20	26	WP-0371016-SD	12	43	WZ-1052010-KP	44	33	100-21202	14	8
SS-8151150-SP	8	21	WP-0371016-SD	30	13	WZ-1052010-KP	44	51	100-21202	14	48
SS-8151550-SP	8	24	WP-0371016-SD	44	42	WZ-1052010-KP	56	34	100-21202	42	17
SS-8151550-SP	8	37	WP-0371016-SD	56	21	100-00206	2	15	100-22010	14	17
SS-8151720-SP	14	39	WP-0371016-SD	12	52	100-01709	2	17	100-22606	14	28
SS-8660340-SP	48	20	WP-0430801-SC	62	18	100-05668	2	53	100-25906	52	39
SS-8660410-SP	10	43	WP-0450801-SD	8	39	100-06005	2	55	100-25906	60	28
SS-8660530-TP	22	26	WP-0450801-SD	32	3	100-06104	2	52	100-26201	18	10
SS-8660530-TP	22	27	WP-0450801-SD	33	6	100-07854	2	56	100-26706	18	35
SS-8660610-TP	6	29	WP-0450801-SD	33	6	100-08506	8	14	100-26904	18	37
SS-8660610-TP	8	5							100-27100	18	44

NUMERICAL INDEX OF PARTS

索引

PART NO 品番	PAGE 頁	REF NO	PART NO 品番	PAGE 頁	REF NO	PART NO 品番	PAGE 頁	REF NO	PART NO 品番	PAGE 頁	REF NO
100-27407	18	48	102-08601	30	4	141-18251	66	4	225-25968	20	7
100-27506	18	47	102-08700	30	10	141-18251	68	4	225-26008	20	13
100-29304	18	57	102-08858	30	8	161-94300	24	63	225-26008	60	54
100-29452	60	9	105-02300	6	32	169-65105	48	23	225-26206	20	11
100-29957	60	8	105-65406	48	25	198-00903	20	39	225-26206	20	60
100-30401	20	62	105-65406	48	31	198-01000	20	40	225-26578	20	4
100-30609	20	47	106-04809	8	41	198-01109	20	42	225-26677	20	3
100-30708	20	48	110-00619	2	19	198-01208	20	43	225-27006	36	9
100-30807	20	49	110-08802	48	55	198-01307	20	41	225-27006	38	8
100-30906	20	50	110-15906	20	33	198-01406	20	44	225-27006	54	46
100-31003	20	58	110-24015	34	5	198-01505	20	45	225-27105	36	10
100-31615	20	19	110-24015	71	10	198-01604	20	46	225-27105	38	9
100-31714	20	20	110-24106	34	8				225-27105	54	47
100-31805	4	21	110-24106	71	16	225-01209	2	2	225-27204	36	11
100-31904	4	22	110-24205	34	7	225-01506	2	4	225-27204	38	10
100-32001	4	23	110-24205	71	15	225-01605	2	5	225-27204	54	48
100-33009	20	10	110-24510	34	6	225-01704	2	6	225-27303	36	12
100-33009	60	51	110-24510	71	13	225-01704	24	57	225-27303	38	11
100-33108	20	12	110-30202	58	18	225-01704	54	31	225-27303	54	49
100-33108	60	53	110-30301	2	46	225-02108	2	8	225-28061	2	48
100-35004	22	12	110-32562	8	40	225-02504	2	73	225-28152	2	51
100-35111	22	11	110-40854	24	70	225-02702	2	11	225-28350	2	50
100-35301	22	8	110-41308	24	71	225-03353	60	45	225-28467	2	49
100-35509	40	61	110-41407	24	72	225-03908	52	38	225-28509	2	54
100-37109	22	16	110-43601	2	21	225-03908	60	29	225-28616	2	39
100-37307	4	38	110-44054	4	14	225-04104	2	10	225-28764	2	65
100-37406	4	12	110-47107	34	4	225-05200	8	3	225-29002	2	62
100-38107	34	3	110-47107	71	6	225-05259	8	2	225-29101	2	63
100-38107	71	5	110-71602	14	19	225-05507	8	25	225-29200	2	64
100-39105	33	11	110-71701	14	20	225-05705	8	17	225-29473	6	40
100-39105	72	11	110-71909	42	23	225-06109	8	9	225-29481	6	36
100-43412	36	5	110-72402	6	37	225-06208	8	71	225-31552	22	4
100-43461	40	58	110-72501	28	10	225-07156	8	42	225-31909	22	6
100-44014	36	13	110-75801	70	11	225-07305	8	43	225-32501	22	56
100-44014	38	12	110-76007	70	10	225-07404	8	44	225-32550	22	55
100-44105	36	14	110-79506	20	51	225-07503	8	45	225-34010	34	2
100-44105	38	13	110-93606	6	38	225-07701	8	75	225-34101	34	17
100-45060	42	11	110-93606	62	21	225-07701	60	44	225-35454	33	13
100-53007	46	58	111-00500	16	24	225-07818	8	74	225-35454	72	13
100-53106	46	59	111-01003	28	25	225-08006	8	46	225-35603	33	12
100-53205	46	60	111-01003	58	5	225-09202	8	60	225-35603	72	12
100-53304	46	61	111-02001	28	5	225-09756	10	1	225-35801	60	1
100-53908	46	81	111-02100	28	6	225-10002	10	21	225-35900	60	3
100-54112	38	23	111-02209	28	7	225-10051	10	20	225-36403	2	74
100-55002	36	29	111-02308	28	9	225-10101	10	22	225-36403	60	4
100-55051	46	3	111-02308	48	36	225-10101	42	7	225-36502	36	38
100-55051	56	6	111-02605	58	6	225-10200	10	23	225-36502	40	72
100-55069	36	28	111-10301	30	18	225-10200	42	8	225-36502	42	30
100-56109	36	31	111-10806	30	22	225-12057	12	1	225-36502	46	9
100-61554	38	2	111-55751	70	6	225-12107	12	29	225-36502	54	37
100-62701	40	3	111-55801	70	7	225-12107	44	54	225-36502	60	5
100-62701	40	17	111-56007	70	8	225-12156	12	28	225-38706	6	34
100-62800	40	4	111-58516	66	6	225-12313	12	35	225-38805	6	28
100-62800	40	18	111-58516	68	6	225-12362	12	34	225-40009	42	14
100-63204	40	19	111-58607	66	12	225-12602	44	44	225-40108	42	32
100-63303	40	6	111-58607	68	12	225-12602	56	23	225-40207	42	22
100-63303	40	20	111-58706	66	22	225-18005	16	1	225-40454	42	24
100-63402	40	7	111-58805	66	23	225-18104	16	2	225-40710	42	2
100-63402	40	21	111-58904	66	27	225-19201	16	17	225-40769	42	1
100-63501	40	8	111-59001	66	24	225-19300	16	18	225-41007	42	25
100-63501	40	22	111-62104	60	43	225-19607	18	2	225-41106	42	21
100-63600	40	9	112-14806	52	28	225-19805	16	20	225-42500	42	6
100-63600	40	23	112-34408	26	12	225-19904	18	5	225-42559	42	5
100-63808	40	30	112-34507	26	13	225-20001	18	6	225-42708	2	67
100-64004	40	31	113-84302	48	54	225-20001	52	10	225-44159	28	2
100-64103	40	32	113-87503	48	41	225-24151	20	37	225-44159	58	3
100-64202	40	33	119-60853	60	39	225-24169	20	35	225-45107	18	59
100-64301	40	34	123-08300	54	15	225-24805	20	59	225-45206	14	51
100-64400	40	35	131-55007	70	23	225-25059	20	1	225-45206	36	43
100-64608	40	36	131-55056	70	20	225-25257	20	5	225-45206	46	75
100-64905	40	37	131-55064	70	19	225-25406	60	24	225-45206	56	9
100-65001	40	38	135-21000	64	17	225-25455	60	23	225-45404	14	54
100-65209	40	63	137-05603	24	58	225-25752	20	6	225-45404	36	41
101-00410	4	4	137-29702	20	36	225-25877	20	2	225-45404	36	45
101-00410	64	9	141-18152	66	2	225-25919	20	8	225-45404	46	78
101-20004	48	52	141-18152	68	2	225-25919	60	49	225-45404	56	12

NUMERICAL INDEX OF PARTS

索引

PART NO 品番	PAGE 頁	REF NO	PART NO 品番	PAGE 頁	REF NO	PART NO 品番	PAGE 頁	REF NO	PART NO 品番	PAGE 頁	REF NO
225-46816	14	4	225-61757	30	1	225-73901	46	57	229-30309	31	14
225-46816	14	44	225-61807	30	3	225-74107	46	6	229-30358	31	1
225-46816	42	16	225-61856	30	2	225-74156	46	5	229-30408	31	10
225-47806	14	5	225-61906	30	7	225-74255	46	8	229-30507	31	9
225-47806	14	45	225-61955	30	6	225-78302	36	34	229-30556	31	15
225-47913	14	3	225-62052	30	15	225-80302	42	12	229-30705	31	7
225-47954	14	2	225-62102	30	16	225-80302	46	4	229-30804	31	5
225-47970	14	1	225-62201	30	17	225-80302	56	7	229-30903	31	4
225-48010	4	33	225-64157	26	1	225-80369	42	10	229-31090	31	3
225-48010	42	18	225-64256	26	2	225-80864	36	27	229-31109	31	2
225-48010	52	32	225-64454	26	3	225-80864	46	2	229-31307	31	11
225-48119	18	8	225-64702	26	4	225-80864	56	5	229-31406	31	8
225-48119	42	19	225-64801	26	5	225-81508	36	35	229-34202	34	21
225-48119	52	15	225-64959	26	29	225-81508	46	73	229-34251	34	20
225-48614	14	43	225-65105	26	30	225-81508	52	36	229-34301	34	25
225-48655	14	42	225-65204	26	6	225-81508	54	52	229-34400	34	24
225-48671	14	41	225-65303	26	7	225-82407	36	1	229-34509	34	22
225-48671	42	15	225-65402	26	8	225-82407	42	13	229-34608	34	23
225-48671	52	30	225-65501	26	9	225-82407	46	1	229-47006	2	20
225-48705	4	36	225-65659	26	10	225-82407	52	35	229-55504	30	23
225-48705	52	33	225-65857	26	11	225-82407	54	51	229-55900	30	19
225-48804	18	61	225-66152	26	31	225-84908	36	4	229-56007	30	20
225-48804	52	37	225-66301	26	36	225-84908	46	76	229-56205	30	21
225-48903	14	52	225-67903	44	48	225-84908	56	10	229-57104	30	24
225-48960	14	50	225-68000	44	49	225-84965	36	42	229-57203	30	25
225-48960	52	31	225-68109	44	45	225-84965	46	74	229-58300	2	13
225-50602	32	1	225-68208	44	46	225-84965	56	6	235-00978	2	3
225-51550	8	34	225-68356	44	38	225-85400	36	2	235-01307	52	7
225-51568	8	33	225-68356	56	17	225-85509	38	5	235-01356	52	4
225-52400	4	13	225-68851	46	17	225-85657	54	44	235-01406	52	5
225-52756	24	54	225-68950	46	18	225-85707	36	7	235-01513	52	27
225-52764	24	51	225-69057	46	19	225-85707	38	7	235-01604	52	19
225-52806	24	52	225-69156	46	20	225-85806	36	4	235-01703	52	18
225-52905	24	53	225-69255	46	21	225-85855	36	3	235-01802	52	17
225-54158	24	1	225-69354	46	22	225-85855	38	6	235-01901	52	13
225-54356	24	2	225-69453	46	23	225-86200	38	46	235-02008	52	1
225-54505	24	3	225-69552	46	24	225-86226	36	24	235-02107	52	2
225-54604	24	4	225-69651	46	25	225-86226	56	3	235-02651	34	1
225-54703	24	5	225-69750	46	26	225-86275	36	23	235-02958	60	57
225-54802	24	6	225-69859	46	27	225-86705	60	2	235-03006	60	61
225-54901	24	7	225-70006	46	34	225-90061	38	45	235-03154	52	34
225-55007	24	8	225-70105	46	35	225-90301	40	26	235-03162	52	41
225-55106	24	9	225-70204	46	36	225-90400	40	28	235-03303	20	64
225-55205	24	10	225-70303	46	37	225-90509	40	29	235-03402	20	21
225-55304	24	11	225-70402	46	38	225-90806	40	60	235-03501	20	9
225-55403	60	21	225-70501	46	39	225-90855	40	59	235-03501	60	50
225-55551	24	66	225-70600	46	40	225-91101	40	2	235-03659	60	56
225-55858	24	30	225-70758	46	41	225-91101	40	15	235-03709	60	58
225-56054	60	11	225-70907	46	42	225-91408	40	5	235-03808	60	59
225-56153	60	20	225-71004	46	49	225-91564	40	1	235-03907	60	60
225-56302	60	12	225-71103	46	28	225-91663	40	14	235-04004	60	62
225-56450	60	13	225-71202	46	29	225-92505	38	1	235-04103	60	63
225-56609	60	14	225-71301	46	30	225-92604	38	25	235-04301	60	64
225-56708	60	15	225-71400	46	31	225-92653	38	22	235-04400	60	65
225-56807	60	16	225-71509	46	43	225-92802	38	47	235-04657	60	66
225-56906	24	67	225-71608	46	44	225-93107	40	70	235-05506	50	5
225-57003	24	68	225-71707	46	45	225-96704	20	56	235-05605	50	2
225-57458	24	12	225-71806	46	46	229-00401	2	18	235-05654	50	1
225-57557	24	15	225-71905	46	47	229-01300	4	9	235-05829	48	5
225-57706	24	16	225-72002	46	50	229-01805	4	28	235-05910	50	6
225-57805	24	17	225-72101	46	51	229-04155	8	32	235-06009	48	13
225-57904	24	18	225-72200	46	52	229-07109	14	22	235-06108	48	9
225-58001	24	21	225-72309	46	53	229-07406	14	21	235-06314	48	11
225-58100	24	22	225-72457	46	48	229-07406	62	35	235-06405	48	15
225-58159	24	20	225-72853	44	1	229-07554	14	18	235-06504	48	28
225-58209	24	19	225-72903	44	3	229-07703	14	57	235-06603	48	17
225-58308	24	13	225-73018	44	36	229-07802	14	23	235-06702	48	21
225-58407	24	14	225-73174	44	35	229-08305	14	13	235-06801	48	24
225-58506	24	65	225-73182	44	34	229-08909	14	12	235-07056	48	30
225-59058	28	1	225-73208	44	40	229-12000	16	26	235-07155	48	32
225-59058	58	2	225-73208	56	19	229-12109	16	27	235-07262	48	34
225-59850	28	3	225-73257	44	39	229-13008	8	64	235-07551	48	40
225-59850	58	4	225-73257	56	18	229-13156	52	21	235-07700	48	43
225-59900	28	4	225-73307	44	4	229-13206	52	24	235-07809	48	45
225-61559	58	1	225-73505	44	6	229-16506	20	32	235-07908	48	47
225-61708	30	11	225-73505	56	51	229-24906	22	20	235-08005	48	49

NUMERICAL INDEX OF PARTS

索引

PART NO 品番	PAGE 頁	REF NO	PART NO 品番	PAGE 頁	REF NO	PART NO 品番	PAGE 頁	REF NO	PART NO 品番	PAGE 頁	REF NO
235-08104	48	51	263-03107	52	12	263-13700	54	39	400-05535	68	8
235-08203	48	53	263-03206	18	43	263-13908	54	30	400-05536	66	9
235-08252	48	29	263-03404	18	46	263-13957	54	19	400-05536	68	9
235-08302	48	57	263-03503	18	49	263-14005	54	27	400-05537	68	1
235-08450	48	59	263-03602	16	39	263-14054	54	26	400-05538	66	10
235-08500	48	61	263-03701	18	51	263-14104	54	24	400-05538	68	10
235-08609	48	65	263-03800	20	38	263-14203	54	20	400-05539	66	11
235-08757	48	66	263-03909	20	57	263-14302	54	25	400-05539	68	11
235-08906	48	3	263-04006	20	61	263-14401	54	34	400-09373	22	21
235-09003	48	1	263-04303	20	18	263-14500	18	34	400-10305	20	54
235-09169	50	3	263-04402	8	18	263-14708	4	10	400-10319	18	45
235-09466	50	4	263-04501	22	19	263-14757	4	8	400-20337	22	41
235-09706	50	8	263-04600	22	18	263-14906	18	32	400-20338	22	45
235-10050	50	9	263-04758	2	1	263-15150	22	1	400-20341	22	51
235-10159	50	10	263-04907	4	1	263-15200	22	2	400-20342	22	42
235-10308	50	12	263-05003	4	3	263-15309	54	53	400-20343	22	43
235-10407	50	15	263-05052	4	2	263-15408	22	10	400-20344	22	44
235-10506	50	16	263-05102	2	7	263-15606	54	40	400-20345	22	46
235-12015	50	28	263-05300	2	9	263-15705	54	41	400-20346	22	47
235-12106	50	34	263-05409	2	14	263-15804	54	42	400-21933	6	12
235-12155	50	33	263-05516	8	6	263-15903	54	43	400-23289	16	21
235-12163	50	32	263-05904	8	65	263-19004	56	25	400-26730	6	7
235-12205	50	35	263-06001	8	66	263-19103	44	2	400-26745	6	24
235-12304	50	38	263-06100	10	8	263-19400	33	1	400-31418	18	3
235-12569	50	29	263-06159	10	7	263-19400	72	1	400-31628	6	3
235-12601	50	30	263-06209	10	2	263-19509	33	3	400-31629	6	10
235-12817	48	70	263-06506	12	2	263-19509	72	3	400-31630	6	11
235-12908	50	64	263-06704	12	41	263-19558	33	2	400-31631	6	27
235-13062	50	65	263-06803	12	33	263-19558	72	2	400-31633	6	8
235-13161	50	66	263-06951	12	36	263-19608	33	4	400-31829	22	57
235-13302	48	71	263-06951	36	25	263-19608	72	4	400-32138	6	4
235-13401	48	7	263-06951	42	3	263-19806	33	5	400-32271	18	53
235-16206	2	75	263-07108	12	39	263-19806	72	5	400-32448	22	60
235-18822	54	35	263-07157	12	38	291-41900	58	17	400-34904	6	2
235-19804	54	55	263-07207	12	40				400-34919	6	26
235-21057	56	24	263-07306	12	3	400-05477	64	7	400-34920	6	1
235-21107	56	29	263-07306	38	27	400-05478	64	8	400-35544	22	3
235-21255	56	2	263-07306	44	7	400-05480	64	11	400-35702	18	9
235-21263	56	1	263-07306	56	31	400-05481	64	12	400-40372	8	10
235-21305	56	53	263-07405	10	3	400-05482	64	14	400-43050	20	16
235-21404	56	15	263-07504	10	4	400-05483	64	15	400-43051	20	17
235-22550	60	46	263-07603	10	5	400-05484	62	1	400-43054	64	18
235-23004	60	47	263-07702	10	6	400-05485	62	2	400-43055	64	19
235-23152	60	48	263-07850	14	9	400-05487	62	5	400-43720	6	25
235-23202	60	52	263-08007	14	10	400-05488	62	6	400-43912	18	50
235-37202	20	65	263-08205	16	3	400-05489	62	7	400-44872	8	7
262-26407	16	23	263-08353	16	4	400-05490	62	8	400-50457	18	52
262-60406	6	5	263-08403	16	5	400-05491	62	9	400-55832	18	11
262-60505	6	6	263-08502	16	7	400-05492	62	29			
262-60802	6	9	263-08551	16	6	400-05493	62	10			
262-61206	6	13	263-08601	16	8	400-05494	62	11			
262-61305	6	14	263-08700	16	9	400-05496	64	33			
262-61602	6	16	263-08809	16	10	400-05497	64	34			
262-61701	6	17	263-08809	50	26	400-05498	64	35			
263-00103	4	7	263-08908	16	11	400-05499	64	36			
263-00202	8	13	263-09005	16	12	400-05500	64	37			
263-00301	8	15	263-09104	18	1	400-05503	64	20			
263-00400	8	47	263-09351	18	7	400-05504	64	21			
263-00509	18	36	263-09609	20	52	400-05505	62	4			
263-00608	10	29	263-09708	20	53	400-05506	64	25			
263-00913	8	59	263-11902	22	5	400-05507	64	3			
263-00962	8	58	263-12009	22	7	400-05508	64	2			
263-01002	10	33	263-12306	44	5	400-05512	64	4			
263-01101	10	34	263-12405	46	56	400-05515	64	32			
263-01200	10	35	263-12405	54	33	400-05516	62	30			
263-01309	10	36	263-12504	2	40	400-05517	62	28			
263-01408	8	68	263-12702	54	10	400-05520	71	1			
263-01507	12	5	263-12751	54	1	400-05521	71	2			
263-01507	38	26	263-12801	54	13	400-05523	71	17			
263-01507	56	30	263-12900	54	9	400-05524	71	18			
263-02000	16	16	263-13007	54	2	400-05530	66	1			
263-02208	8	1	263-13106	54	3	400-05531	70	4			
263-02307	10	11	263-13205	54	4	400-05532	70	18			
263-02703	12	4	263-13304	54	5	400-05533	70	25			
263-02901	14	58	263-13403	54	8	400-05534	70	26			
263-03107	18	12	263-13502	54	6	400-05535	66	8			

MEMO

JUKI[®]

JUKI CORPORATION

Copyright © 1998 - 2007 JUKI CORP.
本書の内容を無断で転載、複製すること

JUKI 株式会社

お問い合わせ、ご質問は
To order or for further
information,
please contact

※このパーツリストは業務改良のため予告なく変更する事があります。
• The description covered in this parts list is subject to change for improvement of the commodity without notice

NºNotaFiscal: 23968

Série: 1

Cod.Fiscal: 112

N.F. Origem:

Dt.Entrada: 20/08/2012

Dt.Emissão: 20/08/2012

Tipo: 1

Fornecedor: 1936 - CAPITAL TRADE IMPORTAÇÃO E EXPORTAÇÃO

VI.Total: 130245,49

VI.IPI: 0

Devolução:

ITENS DA NOTA

Código	Produto	Codigofabrica	Qtde	Pr.Unit.	Pr.Liquido	%IPI	VI.IPI	%ICMS	Total Liq.	Cod.Fisc.	VI.Total	Oper.	ST	Sit.Trib.	Cod.ST
1998	MAQ COST PONTO CADEIA COMPL(PE,MESA,M	SS8804-MQ (04)*	10,0000	611,10	611,10	0,00		17,00	611,10	1102	6.111,00	E	0	20	
2831	MAQ COST PESP FIXA LG GR C/(PE,MESA,MT)*	SS2242-B-5MQ(4)*	5,0000	918,02	918,02	0,00		17,00	918,02	1102	4.590,09	E	0	20	
2002	MAQ COST PES ALT LC GRD COMP(PE,MESA,M	SS2252-B-5MQ(4)*	10,0000	1.260,57	1.260,57	0,00		17,00	1.260,57	1102	12.605,67	E	0	20	
176668	MAQ COST REFILADEIRA COMPL(PE,MESA,MT)	SS8520-MQ (04)*	10,0000	630,28	630,28	0,00		17,00	630,28	1102	6.302,84	E	0	20	
176666	MAQ COST PTO CORRENTE 2AG(PE,MESA,MT)*	SS3820-MQ (04)*	10,0000	918,02	918,02	0,00		17,00	918,02	1102	9.180,22	E	0	20	
2876	MAQ.COST INTER LARGA C/(PE,MESA,MOTOR)*	SS8805-H-MQ (4)*	10,0000	638,50	638,50	0,00		17,00	638,50	1102	6.385,05	E	0	20	
1999	MAQ.COST INTER BIT MEDIA C/(PE,MESA,MT)*	SS8805-MQ (4)*	10,0000	624,80	624,80	0,00		17,00	624,80	1102	6.248,01	E	0	20	
176662	MAQ.COST TR DUPLO(DT+CA) COMPLETA*	SS0302-MQ (4)*	10,0000	556,64	556,64	0,00		17,00	556,64	1102	5.566,36	E	0	20	
1997	MAQ.COST OVER 1AG COMP(PE,MESA,MOTOR)	SS8803-MQ (04)*	10,0000	602,88	602,88	0,00		17,00	602,88	1102	6.028,80	E	0	20	
176661	MAQ.COST GAL PLAN ABERTA C/(PE,MESA,MT)*	SS310160-2BBMQ(4)*	10,0000	1.019,95	1.019,95	0,00		17,00	1.019,95	1102	10.199,49	E	0	20	
1996	MAQ.COST GAL 3AG COMPL(PE,MESA,MOTOR)*	SS31016-01CBMQ(4)*	15,0000	1.005,17	1.005,17	0,00		17,00	1.005,17	1102	15.077,52	E	0	20	
176698	MAQ.COST CASEADEIRA C/MOTOR E MESA*	SS782-MQ (4)*	5,0000	2.305,26	2.305,26	0,00		17,00	2.305,26	1102	11.526,28	E	0	20	
176674	MAQ.COST BOTONEIRA ELETRONICA C/MESA*	S1903-MQ(4)*	3,0000	3.885,85	3.885,85	0,00		17,00	3.885,85	1102	11.657,56	E	0	20	
176775	MAQ.COST TRAVETE DIRECT DRIVE C/MESA*	SS1900-MQ (4)*	5,0000	3.753,32	3.753,32	0,00		17,00	3.753,32	1102	18.766,60	E	0	20	
Total:											130.245,49				

CONTAS A PAGAR

NºLanc.	Histórico	Dt.Venc.	Valor	Dt.Pagto	VI.Pagto	Cod.Banco	Num.Cheque	Nome Funcionário
321838	VLR. REF. COMPRAS CF. NF. NUM. 23968	10/09/2012	130.245,49		0,00			WILLER
Total:			130.245,49					