

Sun Special®

Qualidade e Tecnologia

MANUAL DE INSTRUÇÃO

Máquina de Costura
Industrial

SS2242-B-5MQ / 2252-B-5MQ

Pespontadeira fixa/alternada

WWW.SUNSPECIAL.COM.BR

INSTRUÇÕES DE SEGURANÇA IMPORTANTES

Ao usar um aparelho elétrico, devem-se observar sempre as precauções de segurança básica, incluindo os itens abaixo.

Leia todas as instruções antes de usar a máquina de costura.

PERIGO - PARA REDUZIR O RISCO DE CHOQUE ELÉTRICO:

1. O aparelho jamais deverá ficar sem supervisão, enquanto estiver conectado.
2. Desconecte sempre o aparelho da tomada elétrica, imediatamente após o uso e antes de realizar a limpeza.

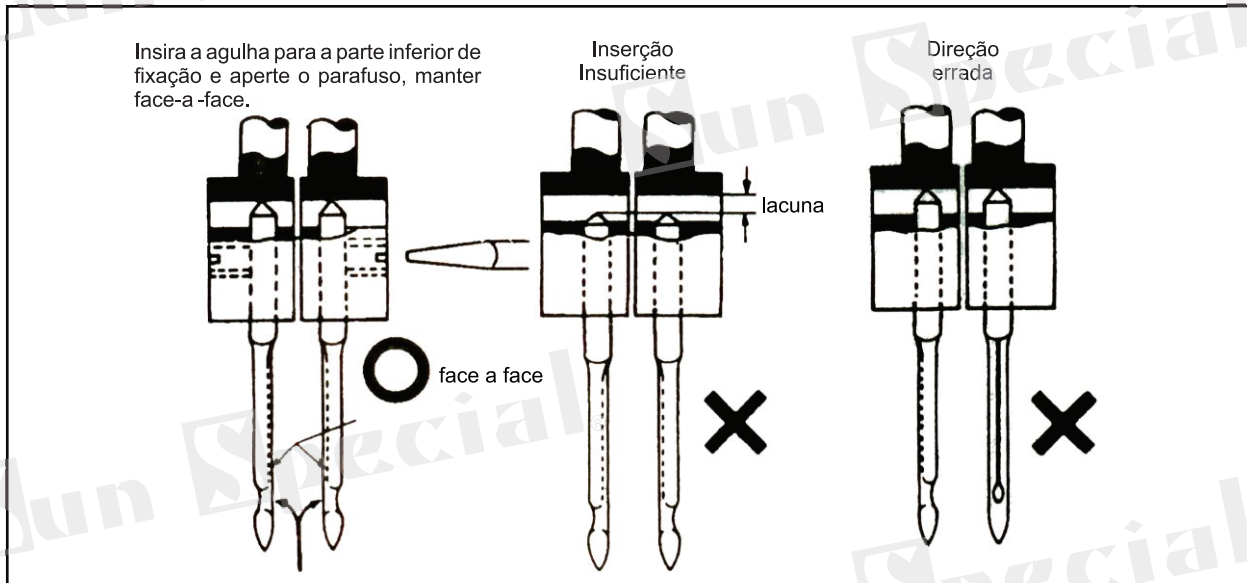
AVISO - PARA REDUZIR O RISCO DE QUEIMADURAS, INCÊNDIOS, CHOQUE ELÉTRICO OU LESÕES A PESSOAS:

1. Não permitir que seja usado como brinquedo. É necessária muita atenção e cuidado, quando o aparelho for usado por ou próximo a crianças.
2. Use este aparelho somente para seu uso projetado, conforme descrito neste manual. Use somente acessórios recomendados pelo fabricante, conforme especificado neste manual.
3. Jamais opere este aparelho se estiver com o cabo ou a tomada danificados, se não estiver funcionando corretamente, se sofrer uma queda ou estiver danificado ou entrar em contato com água. Retorne o aparelho para o representante autorizado mais próximo ou central de atendimento para verificação, reparos e ajustes elétricos ou mecânicos.
4. Jamais opere o aparelho com qualquer abertura de ar bloqueada. Mantenha as aberturas de ventilação da máquina de costura e o controlador de pedal livres de acúmulo de fiapos, pó e tecidos soltos.
5. Mantenha os dedos distantes de todas as peças móveis. Um cuidado especial é requerido próximo à agulha da máquina de costura.
6. Use sempre a chapa de agulha adequada, sendo que uma chapa de agulha incorreta poderá causar a quebra da agulha.
7. Não utilize agulhas tortas.
8. Não puxe ou empurre o tecido durante a costura. Isto poderá entortar a agulha, causando a quebra.
9. Desligue a máquina de costura ("O") ao realizar qualquer ajuste na área da agulha, como colocação da agulha, troca de agulha, colocação da bobina ou troca do calcador e da lâmpada.
10. Desconecte sempre a máquina de costura da tomada elétrica ao remover tampas, ou ao lubrificar ou realizar outros ajustes de manutenção mencionados neste manual de instruções.
11. Jamais deixe cair ou insira qualquer objeto em qualquer abertura.
12. Não use em ambiente externo e ao ar livre.
13. Não opere em locais onde produtos com spray de aerossol estejam sendo usados ou onde houver oxigênio sendo administrado.
14. Para desconectar, posicione o botão de ligar para a posição Off ("O") e retire o plugue da tomada.
15. Não desconecte da tomada puxando o cabo. Para desconectar, segure o plugue e não o cabo.
16. O nível de pressão sonora em condições normais de operação é de 75dB(A).
17. Desligue a máquina ou desconecte da tomada, se a máquina não estiver funcionando corretamente.

Índice

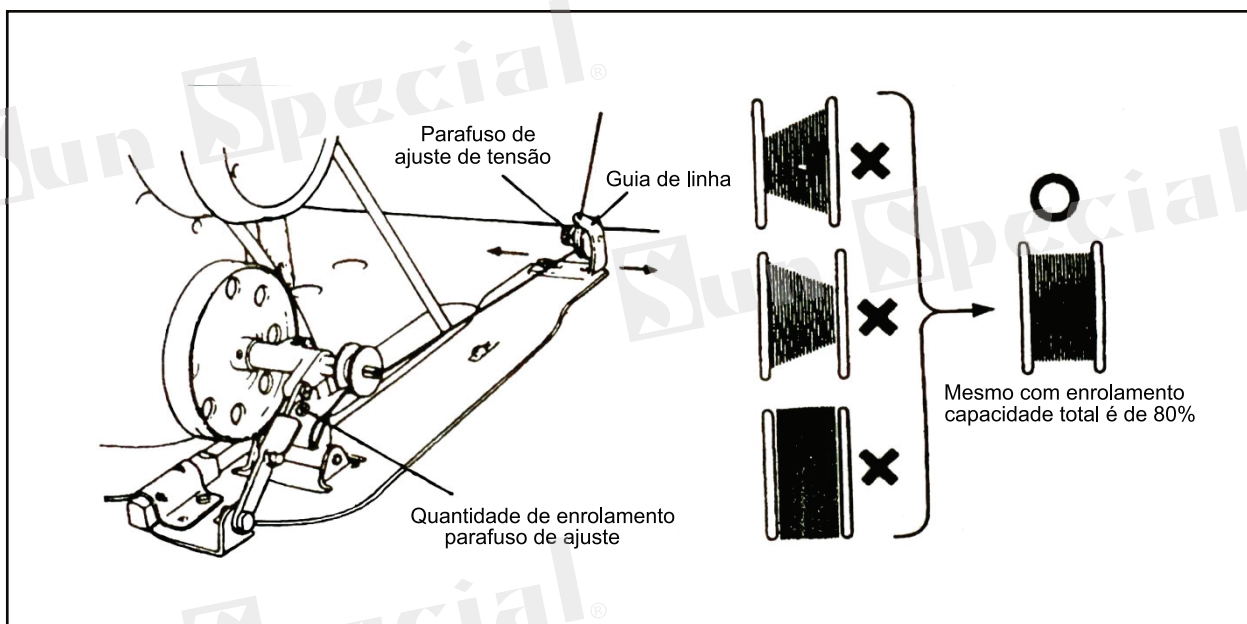
1. Instalando a agulha	4
2. Como enrolar a linha inferior na bobina	4
3. Enfiando a linha da parte superior	5
4. Ajuste do comprimento do ponto e alavanca do retrocesso	5
5. Ajuste do guia-fio	5
6. Ajuste da pressão do calcador	6
7. Coloque a bobina no gancho giratório	6
8. Liberando a linha de baixo	6
9. Ajustar a linha de baixo	7
10. Ajustar a linha de cima	7
11. Ajuste da mola auxiliar do tensor superior	7
12. Ajuste de agulha para cima e para baixo	8
13. Utilizando o alternador da barra de agulha	8
14. A relação da agulha e a torção do ponto de costura	8
15. Lubrificação	9
16. Lubrificação parte superior	9
17. Lubrificação da lançadeira	10
18. Limpeza	10
19. Especificações	11

1. INSTALANDO A AGULHA



Nota:
Certifique-se de desligar a energia durante a instalação

2. COMO ENROLAR A LINHA INFERIOR NA BOBINA



Se o ponto ficar solto ao utilizar as linhas de poliéster e nylon, ajustar a tensão pelo parafuso de ajuste da tensão.

No caso de enchimento da bobina ficar irregular ajustar a posição do guia linha.

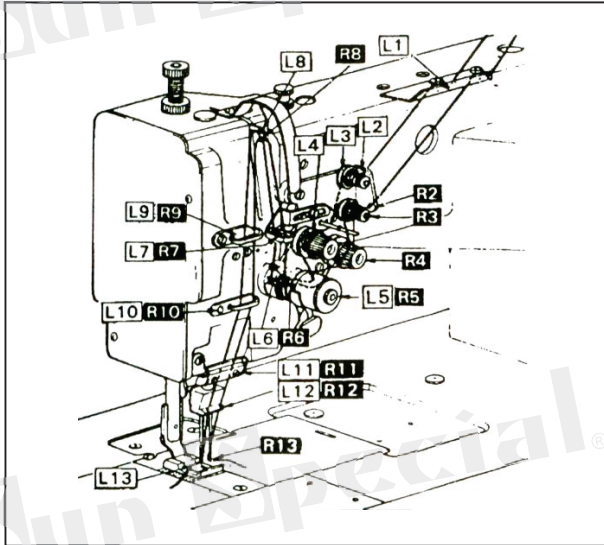
O parafuso de ajuste da linha, ajusta a

quantidade de linha da bobina no enchimento.

- Para **augmentar** a quantidade, **soltar** o parafuso.

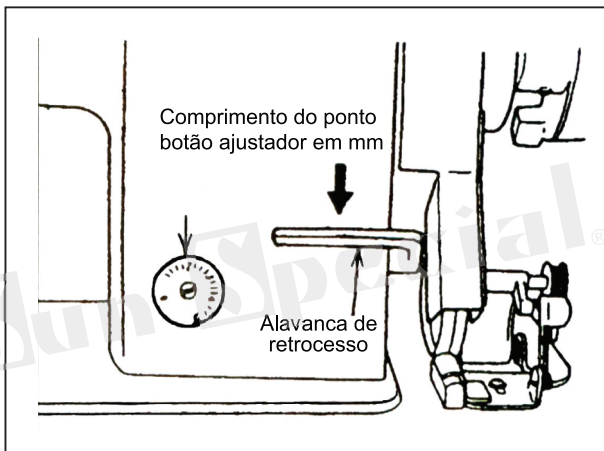
- Para **diminuir** a quantidade, **apertar** o parafuso.

3. ENFIANDO AS LINHAS DA PARTE SUPERIOR



Levante o estica-fio para a sua posição mais alta e faça passagem das linhas superiores na seguinte ordem.

4. AJUSTE DO COMPRIMENTO DO PONTO E ALAVANCA DE RETROCESSO



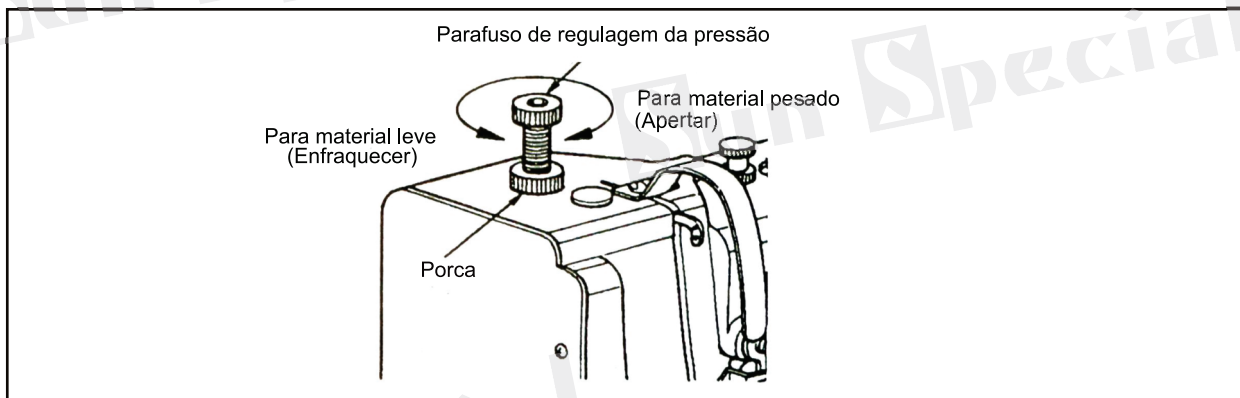
Para o comprimento desejado, empurre a alavanca para baixo para ajustar a marcação do comprimento do ponto. Empurre a alavanca para baixo, a costura reversa continua. Quando a alavanca é liberada, a costura volta a sua normalidade.

5. AJUSTE DO GUIA-FIO

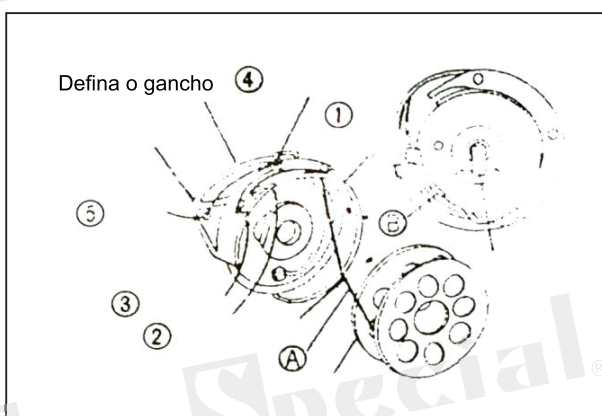
	Direita	Meio	Esquerda
Posição do guia-fio			
Materiais	Pesado	M } Padrão B }	Leve
Linha de cima	Aumentar	Padrão	Diminuir

Ajuste o guia conforme o material a ser costurado.

6. AJUSTE DA PRESSÃO DO CALCADOR

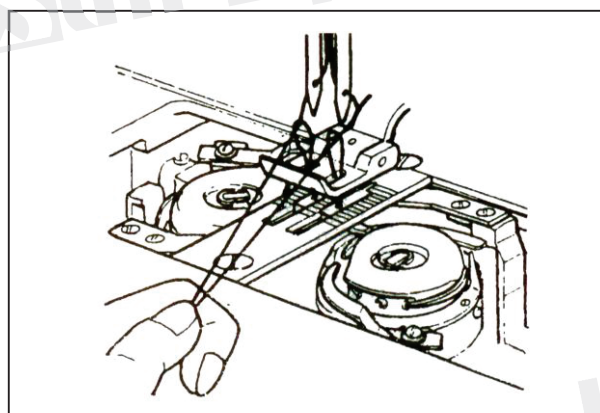
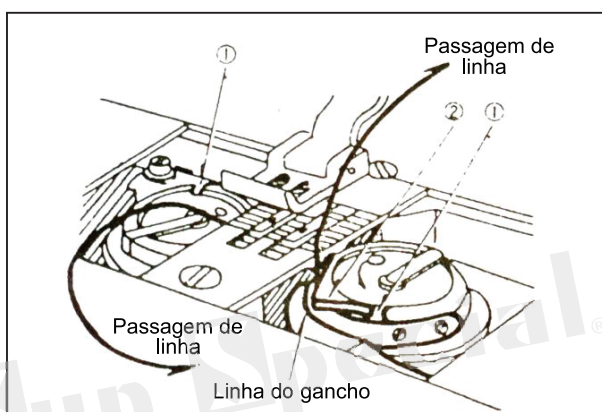


7. COLOQUE A BOBINA NO GANCHO GIRATÓRIO



Puxe fio sobre a lingueta, segure a bobina, como mostrado, e colocar bobina no gancho rotativo.

8. LIBERANDO A LINHA DE BAIXO



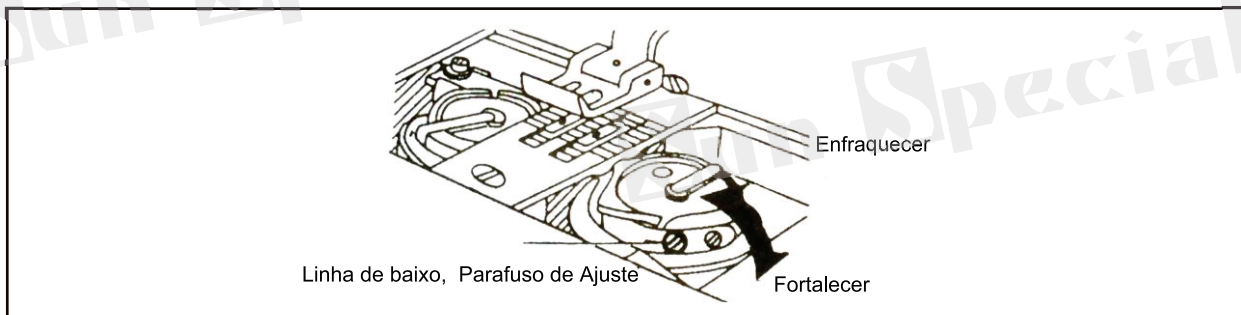
Levar a linha de baixo para enfiar ranhura (1), passar o fio através língua (2), puxe linha de baixo sobre a chapa.

(2) Segure a linha de cima com a mão esquerda, e com a outra gire o volante.

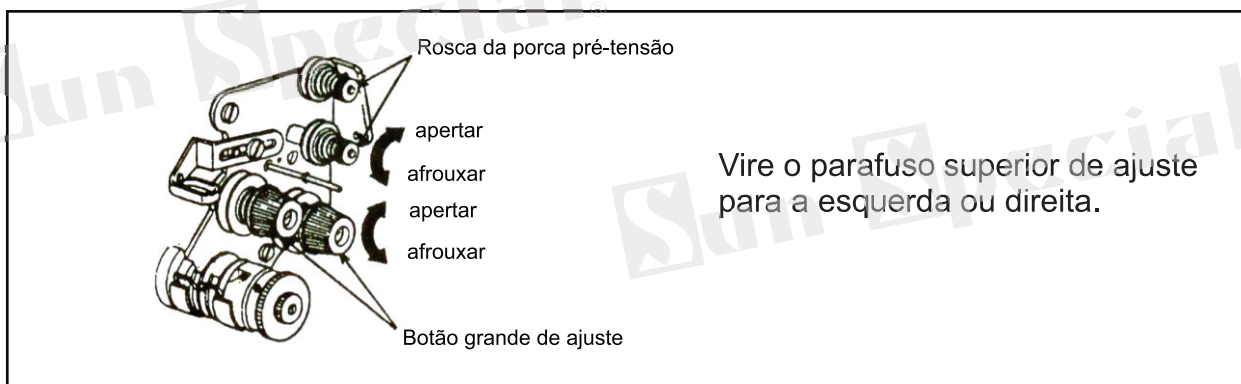
A linha de baixo faça a linha superior, puxe linha para fora.

Faça com que o comprimento superior e inferior fiquem uniformes, sob o calcador.

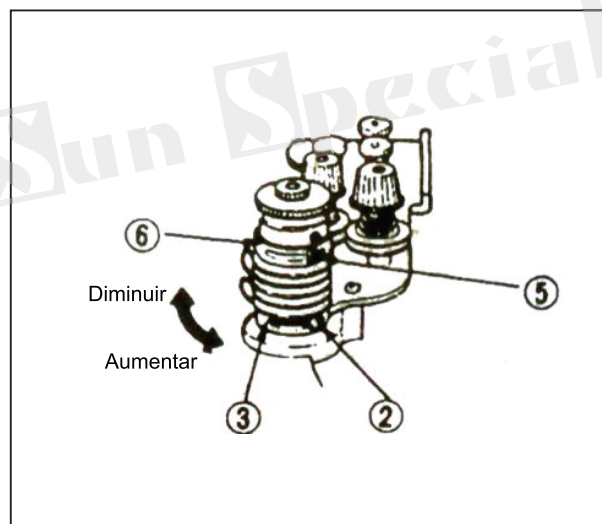
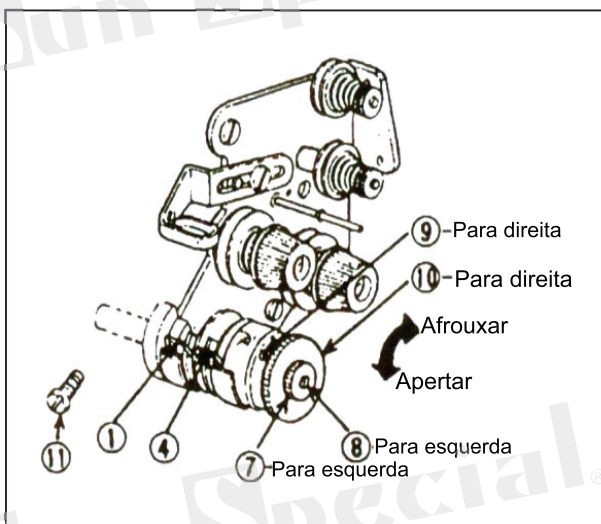
9. AJUSTAR A LINHA DE BAIXO



10. AJUSTAR A LINHA DE CIMA



11. AJUSTE DA MOLLA AUXILIAR DO TENSOR SUPERIOR



1. Ajuste da mola auxiliar do tensor superior

- a) Para a linha superior esquerdo, solte o parafuso (2), que adapta o bloco de rolha (3).
- b) Para a linha superior direito, solte o parafuso (5), que adapta o bloco de batente (6).

2. Ajuste o fio de tensão da mola

- a) Tensão da mola para o superior esquerdo:

Soltar a porca (7) e do parafuso (11), em seguida, ajustando a tensão.

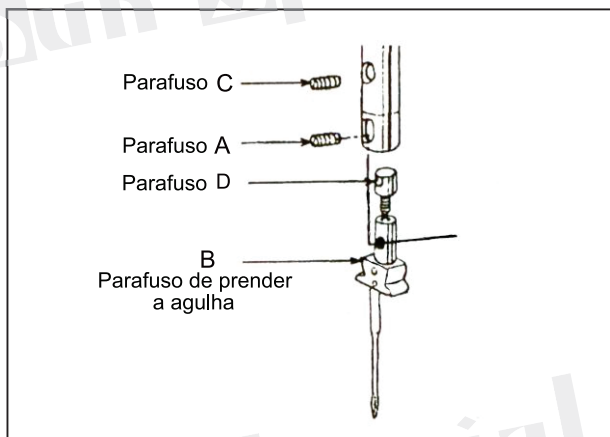
Após o ajuste do parafuso, aperte a porca (7) e parafuso (11).

b) Tensão da mola para o segmento superior direito:

Solte o parafuso (9), ajustando a porca (10).

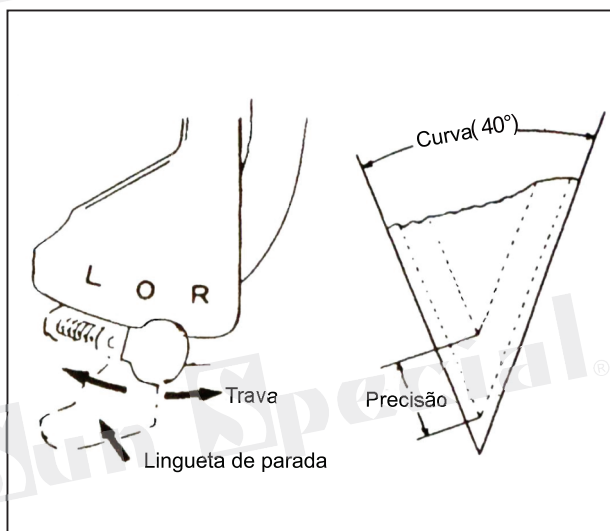
Após o ajuste, aperte o parafuso (9).

12. AJUSTE DE AGULHA PARA CIMA E PARA BAIXO



- (1) Retire o parafuso A.
- (2) Vire agulha de tensão B para o parafuso C, parafuso D na metade (0,3 milímetros).
- (3) Tensão para deixar a frente da agulha para o parafuso C e A.

13. UTILIZANDO O ALTERNADOR DA BARRA DE AGULHA



Paragem do regulador em L & R

Nota:

➔ Para fazer as mudanças de lado e deixar o regulador centrado, a barra de agulha tem que ficar levantada.

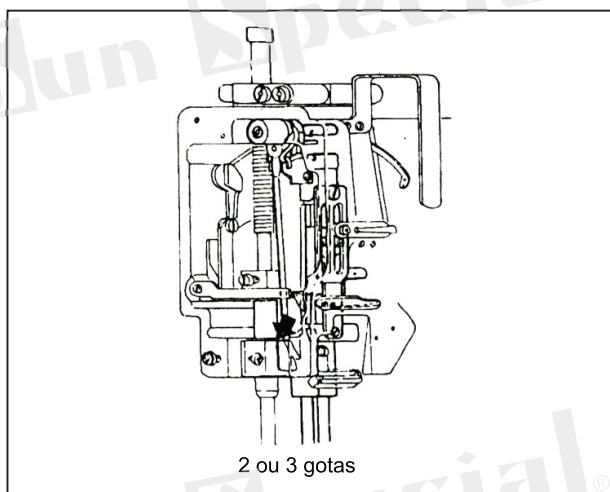
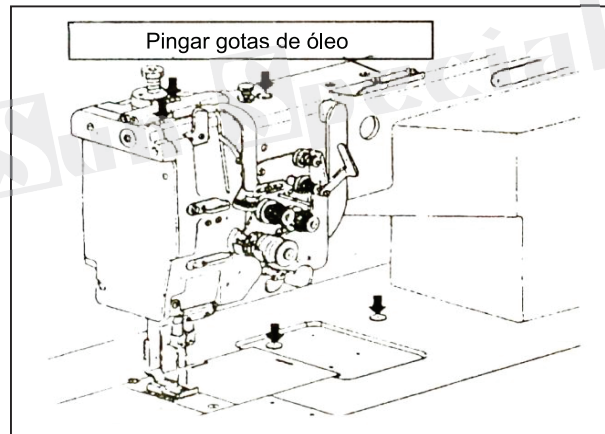
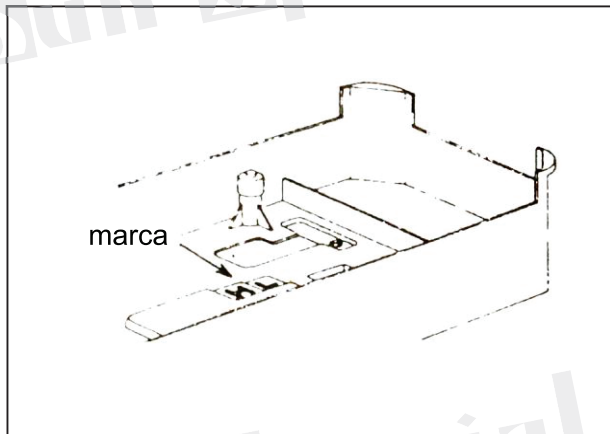
- a) A parada de agulha quando o regulador está L.
 - b) A parada da agulha quando o regulador está R.
 - c) Duas agulhas mais juntas.
- Para ficar com duas agulhas é seguir:
 Precione a lingueta do regulador, após isso as agulhas ficam paralelas novamente, e poderá ser utilizada normalmente.

14. A RELAÇÃO DA AGULHA E A TORÇÃO DO PONTO DE COSTURA

	2	3	4	5	6	7	8
30°				4.8	4.0	3.7	3.0
40°			4.4	3.5	2.9	2.5	2.2
50°		4.6	3.4	2.7	2.3	2.0	1.7
60°	5.5	3.7	2.8	2.2	1.9	1.6	
70°	4.6	3.0	3.3	1.8	1.5		
80°	3.8	2.5	1.9	1.5	1.3		
90°	3.2	2.1	1.6	1.3			
100°	2.7	1.8	1.3				
110°	2.2	1.5					
120°	1.8	1.2					
130°	1.5						
140°	1.1						

- a) A bitola e torção do ponto de costura é (Limitado a 1/4).
- b) Uma vez ângulo de da bitola é ajustado, uma outra agulha é está de acordo.
- c) Por exemplo:
 O ângulo é de 40°C, a agulha de calibre é 2,9 milímetros para trabalhar seis etapas.

15. LUBRIFICAÇÃO



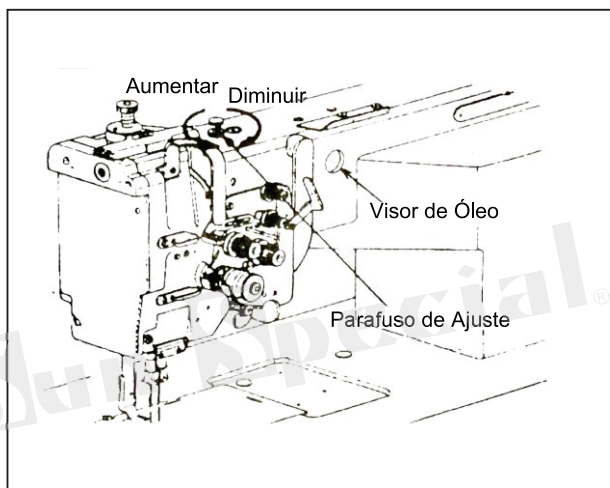
1) Despeje o óleo até a posição H do tanque de óleo.

Durante a operação, verificar o volume de óleo periodicamente, se a alavanca de óleo está abaixo da posição L, reabastecer para a posição H.

Use o óleo de máquina de costura.

2) Quando utilizar a máquina pela primeira vez ou está sem utilizar por um período muito longo, faça a lubrificação conforme indicado pelas setas.

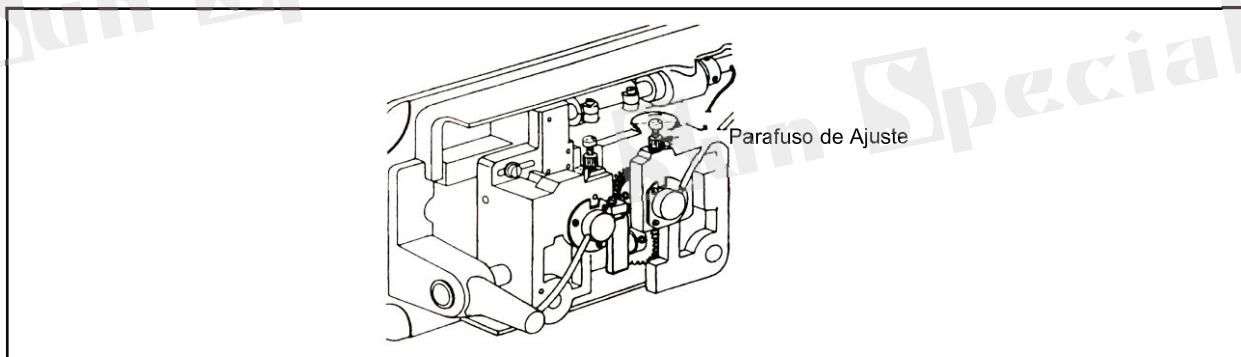
16. LUBRIFICAÇÃO DA PARTE SUPERIOR



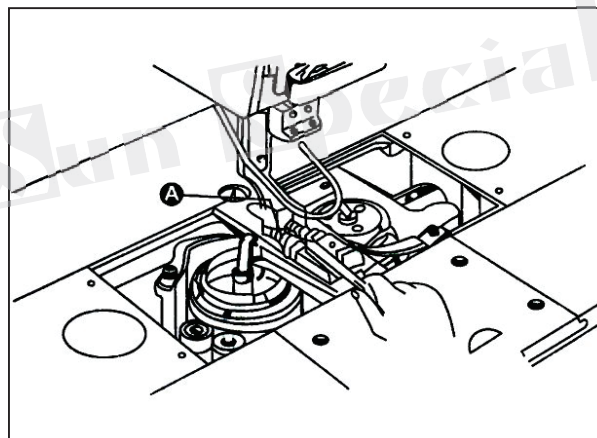
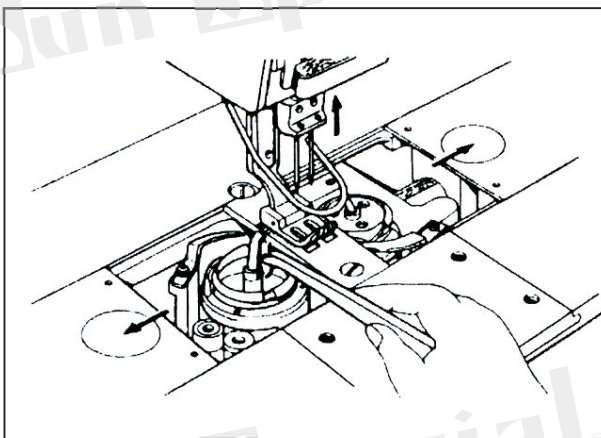
(1) Certifique-se o óleo está espirrando através da janela de verificação de óleo enquanto a máquina de costura está em funcionamento.

(2) Ajuste o parafuso regulador de óleo.

17. LUBRIFICAÇÃO DA LANÇADEIRA



18. LIMPEZA



A limpeza da máquina deve ser feita periodicamente para que tenha uma longa vida útil.

Se a máquina de costura não tenha sido utilizada durante um longo período de tempo, siga algumas orientações:

Limpar a lançadeira

- Desligue a máquina e levante a agulha na posição mais alta.
- Abra as chapas corrediças (esquerda e

direita).

c. Levante lingueta e retire a bobina.

d. Retire todos os pedaços de fio de dentro da lançadeira.

e. Substitua a bobina ou a tampa.

Limpeza dos dentes

Levante o calcador, retire a chapa de agulha.

Retire a poeira dos dentes A, em seguida, instale de volta a chapa de agulha.

19.ESPECIFICAÇÕES

Modelo					
Especificação					
Tipo de Material		Material Médio		Material Pesado	
Velocidade Máx.		4000rpm	3500rpm	3000rpm	3000rpm
Tamanho do Ponto		0_4mm	0_5mm	0_7mm	0_7mm
Altura da Barra de Agulha		33.4mm	33.4mm	35mm	33.4mm
Altura do Calcador		Joelheira:13mm		Alavanca:7mm	
Agulha		DPx5(Standard#14)		Dpx5(Standard#18-#22)	
Lançadeira		Pequena Horizontal Lubrificação Automática		Grande Horizontal Lubrificação Automática	
Ajuste do tamanho do ponto		Botão			
Lubrificação		Automática			
Motor		Motor 550v			
Bitolas entre agulhas	Padrão	6.4mm			
	Opcionais	2.4, 4, 5.6, 3.2, 4.8, 8, 9.5, 12.7, 16, 19, 25.4, 28.5, 31.8, 38.1			

Origem: China

Importado e Distribuído por:



Sun Special®

Qualidade e Tecnologia

CNPJ: 05.013.910/0001-22

Endereço: Rua da Graça, 577

Bom Retiro – São Paulo – SP

Fone: (11)3334.8800

WWW.SUNSPECIAL.COM.BR

WWW.SUNSPECIAL.COM.BR